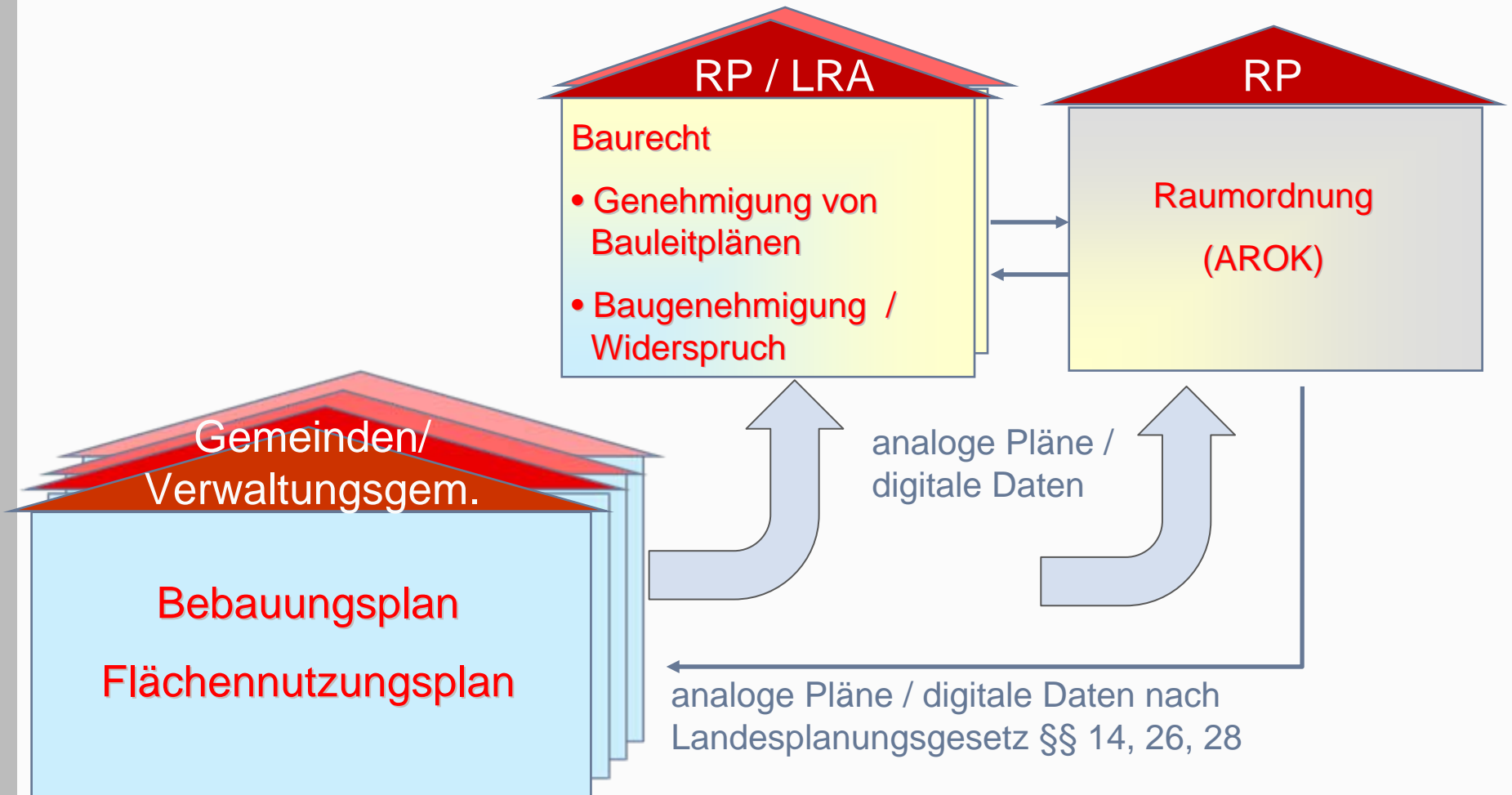


IuK Fortbildungsveranstaltung WIBAS 28./29. Mai 2008

Zusammenhang WIBAS-OK, RIPS-OK und RIPS-MDK

Roland Frenzel, Sven Martineck – Datenzentrale
Manfred Müller, Wolfgang Schillinger – LUBW
Dr. Klaus-Peter Schulz, Roland Mayer-Föll – UM

- Auftrag der EU: digitale Geoinformationen der öffentlichen Verwaltung zugänglich und verarbeitbar machen
- Geodaten mit Metadaten beschreiben
- Dienste anbieten
 - Suchdienste
 - Darstellungsdienste
 - Download-Dienste
 - ...



Beispiel: Bauleitplanung

Sprachregelung

gesetzl. Vorgaben nach
BauGB/BauNVO/PlanzV

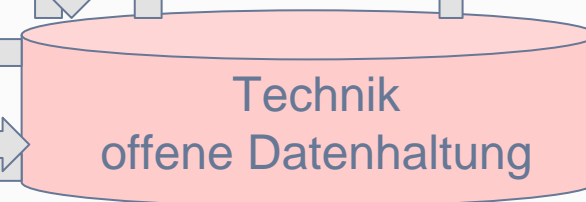
RIPS-OK/MDK

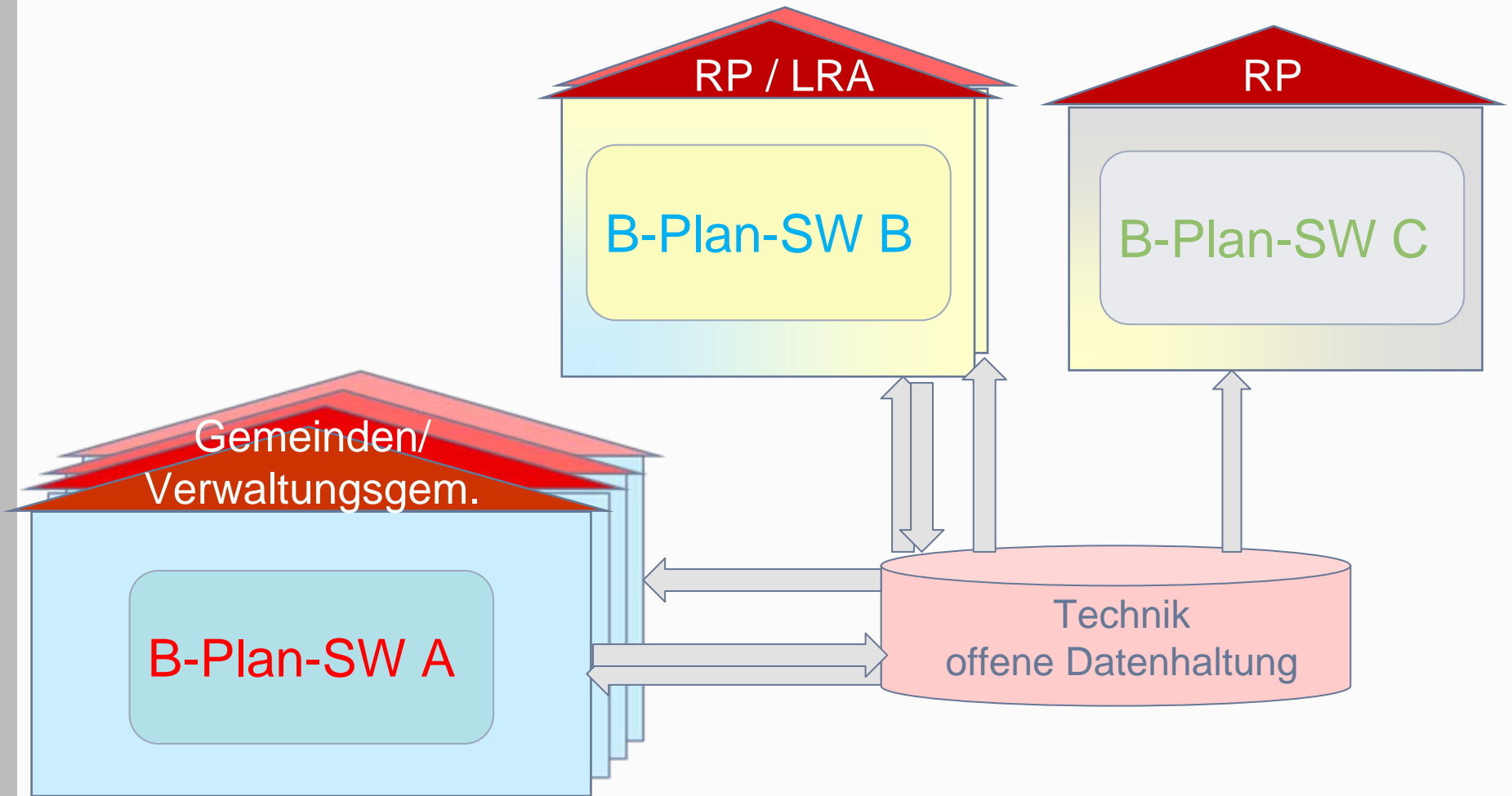


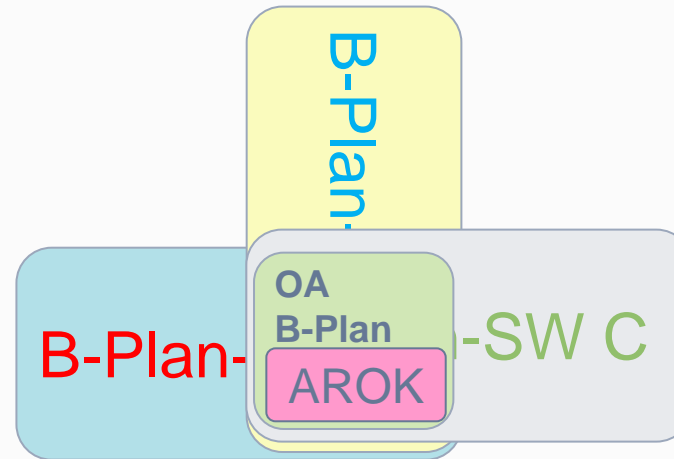
Gemeinden/
Verwaltungsgem.

Bebauungsplan

Flächennutzungsplan







- Version 1.0 Mitte März 2008
- Abstimmung mit Landkreisen, Städten und Gemeinden
- Anlehnung an AROK
- Abgleich mit XPlanung

| RIPS-OK | |
|---------|---|
| 1 | Wasser |
| 2 | Abfall |
| 3 | Boden und Altlasten, Rohstoffe und Bergbau |
| 4 | Naturschutz, Landschaftsplanung; Forsten |
| 5 | Arbeitsstätten, Arbeitsschutz, Immissionsschutz |
| 6 | Landwirtschaft, Ernährung |
| 7 | Straßenwesen, Verkehr, Infrastruktur |
| 8 | Raumordnung (Landesplanung, Regionalplanung) und Bauleitplanung, <i>Denkmalpflege</i> |
| 9 | Überarbeitete Geobasisdaten; Flurneuordnung |
| 10 | Grunddaten der amtlichen Statistik |
| 11 | <i>Polizei, Öffentliche Ordnung, Katastrophenschutz</i> |
| 12 | <i>Finanzen, Vermögen und Bau</i> |
| 13 | <i>Wirtschaft</i> |
| 14 | <i>Tourismus</i> |
| 15 | <i>Kultur</i> |
| 16 | <i>Schulen, Sport</i> |
| 17 | <i>Soziales</i> |
| 18 | <i>Gerichtsbarkeit</i> |

Geo-Fachobjektarten
aus dem WIBAS-OK /
Geobasisdaten

Geo-Fachobjektarten
aus dem
kommunalen Bereich

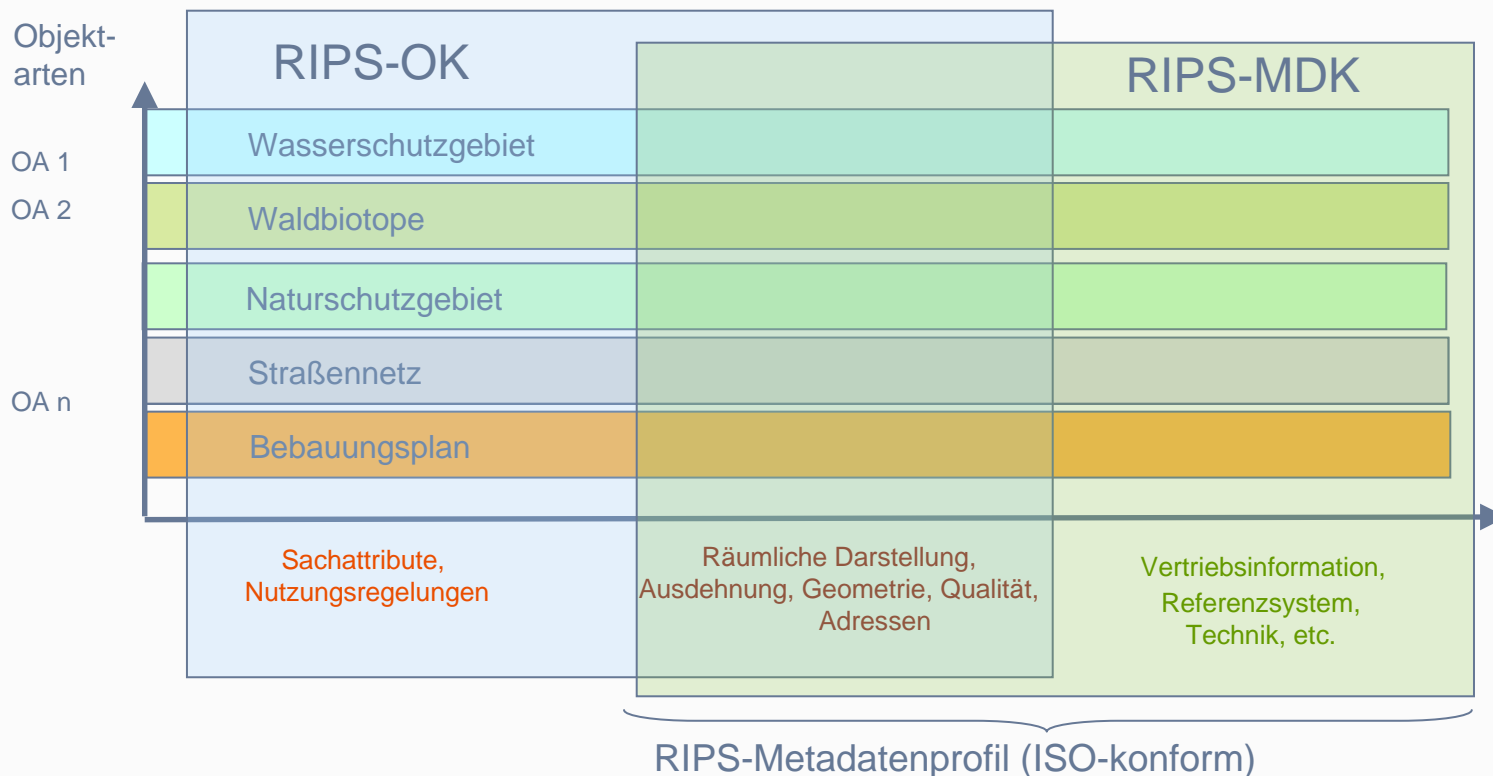
- Abstimmung mit Landkreisen, Städten und Gemeinden
- Version 1.0 Mitte März 2008
- Einwohnerdaten basieren auf Meldestatistiken, die schon heute den LRA zur Verfügung stehen. Daten müssen zur Nutzung durch die LRA freigegeben werden.
- Definition mehrerer Auswertesichten sollen über Web-Services des DVV zur Verfügung gestellt werden:
 - unter 10 Einwohner – Anzahl Einwohner
 - ab 10 Einwohner – Anzahl Einwohner, Alterstruktur der Einwohner
 - ab 100 Einwohner – Anzahl Einwohner, Alterstruktur der Einwohner, weitere Attribute
- Auswertesichten entkoppelt von der Geometrie

- Vorgaben von „Außen“
 - ISO-19115 und ISO-19119
 - dazu Übersetzung der GDI-DE
 - Andere Bundesländer (Berlin-Brandenburg, Niedersachsen)
 - Vorgaben der EU-Richtlinie INSPIRE
- Vorgaben für Baden-Württemberg durch AG RIPS (*)
 - Metadatenbeschreibung soll ISO-konform sein
 - Metadatenerfassung soll überschaubar bleiben
 - alle Beteiligten sollen sich wieder finden

() AG RIPS: LUBW (Vorsitz), DZBW (Geschäftsführung), KIVBF, IZLBW, LV, RP (mehrere Abteilungen), LKT AK GIS, LRA TBB, ST AG 62, AG GIS der Regionalverbände, StaLA*

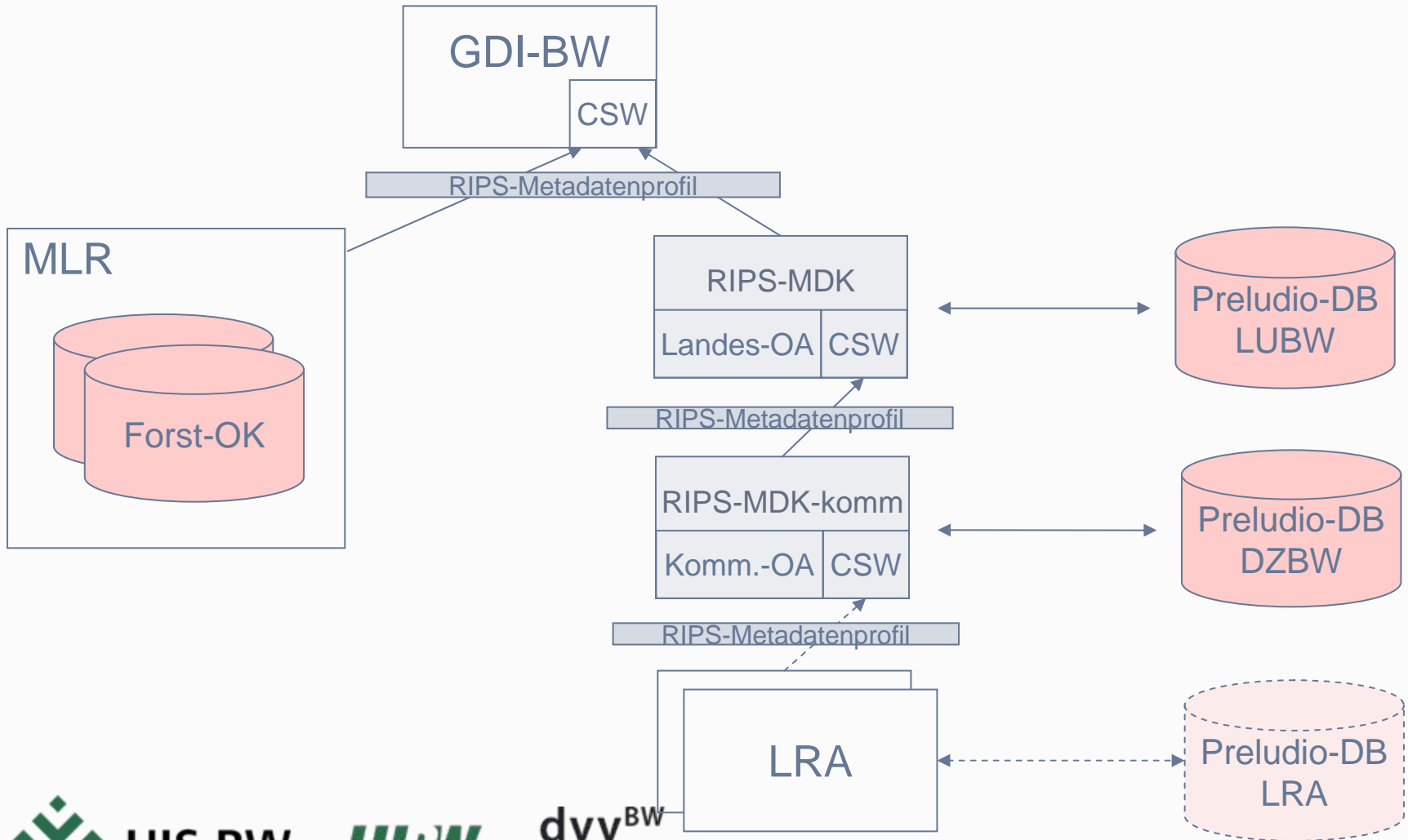
→ Erstellung eines Metadatenprofil „RIPS-Profil“

- Sind die Daten aktuell?
- Liegen die Daten flächendeckend oder lückenhaft vor?
- Welcher Maßstab? Welche Genauigkeit?
- Wer ist Datenherr? Wer ist für die Datenabgabe zuständig?
- Können Originaldaten im Internet herunter geladen werden?
- Welche Sachinformationen sind mit den Geometrien verknüpft?
- Wer darf die Daten nutzen oder weitergeben?



- Information über den Metadatensatz (ID, Sprache, angelegt am ...)
- Datensatzbeschreibung (Kurzbeschreibung, Zweck, Maßstab, Auflösung...)
- Beschränkungen (personenbezogene Daten, Einschränkungen im Internet ...)
- Qualität (Genauigkeit, Verweis auf Digitalisiervorschriften ...)
- Fortführung (Updatezyklus, nächstes Update ...)
- Räumliche Darstellung (Punkt, Linie, Fläche ...)
- Referenzsystem (Koordinatensystem, Ellipsoid, EPSG-Code ...)
- Vertrieb (Download-Möglichkeit, Formate, Gebühren ...)
- Ausdehnung (räumlich und zeitlich, Bounding Box, Höhe von – bis)
- Standardangaben (Titel des Datensatzes, Zeitstempel, Kontaktadressen)

| | |
|---|-----------|
| ■ Welche Metadatenelemente sind relevant? | |
| ■ Vorschlag MLR | 128 |
| ■ Vorschlag Straßenbauverwaltung (SBV) | 27 |
| ■ Vorschlag Datenverarbeitungsverbund (DVV) | 49 |
| ■ Vorschlag WIBAS-Projektleitung | 48 |
| ■ Vorschlag ITZ | 80 |
| ■ ISO-Kern-Metadatenelemente (Pflicht) | 9 |
| ■ ISO-Kern-Metadatenelemente | 77 |
| ■ UDK / PortalU | 40 |
| ■ Stadtmessungsamt Stuttgart | 39 |
| ■ Stadt Freiburg (GDI FR) | 49 |
| → Gemeinsames Metadaten-Profil (RIPS-Profil) | 83 |



1. Beschreibung aller im RIPS-OK festgelegten Geo-Objektarten
2. Erstellung eines gemeinsamen „RIPS-Metadatenprofils“
3. Standardisierung durch Verwendung gültiger Normen (ISO 19115, ISO 19119, DE-Profil)
4. Grundlage zum effizienten Geodaten austausch im Land sowie auf Bundes- und EU-Ebene (PortalU, GDI.DE, INSPIRE)