

# Material- und Energiekosten senken

Beratungsprogramm der IHK Region Stuttgart und der Landesanstalt für Umweltschutz Baden-Württemberg (LfU)

## Leistungssteigerung und Kostensenkung

Die Material- und Energiekosten deutscher Industrieunternehmen liegen bei durchschnittlich 57 Prozent. Mit einer differenzierten Analyse des Material- und Energieeinsatzes können Kosten eingespart und die Leistungsfähigkeit des Unternehmens deutlich gesteigert werden. Dies belegen die Erfolge der Unternehmen, die an der ersten IHK-Workshopreihe zum Flussmanagement teilgenommen haben. In gemeinsamen Workshops bei der IHK wurden die methodische Vorgehensweise vorgestellt und in Einzelberatungen in den Betrieben vor Ort konkret umgesetzt. Dabei wurden kurzfristig erzielbare Kostensenkungspotentiale in sechsstelliger Höhe aufgedeckt.

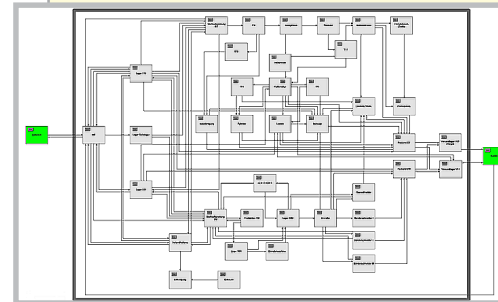
## Flussmanagement - das flexible Baukastensystem

Flussmanagement ist ein ganzheitlicher Managementansatz, der speziell für mittelständische Produktionsunternehmen entwickelt wurde. Anhand konkreter Methoden und Vorgehensweisen wird ein zielgerichteter Entwicklungsprozess initiiert. Dadurch lassen sich die Leistungsfähigkeit eines Unternehmens deutlich steigern sowie systematisch Kostensenkungspotentiale erkennen und ausschöpfen.

Die Basis bilden transparente Material- und Informationsflüsse, die gemeinsam mit den Mitarbeitern und der Leitung des Unternehmens erarbeitet und abgebildet werden. Auf dieser Grundlage können Ineffizienzen im Materialeinsatz und von organisatorischen Defiziten erkannt, bewertet und dauerhaft geändert werden.

## Unterstützung durch LfU-Programm BEST

Das Projekt wurde im Rahmen des Programms **BEST** (Betriebliches Energie- und Stoffstrommanagement) der Landesanstalt für Umweltschutz Baden-Württemberg unterstützt. **BEST** unterstützt kleinere und mittlere Unternehmen bei der Steigerung der Ressourceneffizienz. Betriebe werden in die Lage versetzt, ihre Umweltauswirkungen zu minimieren und ihre Kosten zu senken.



Materialflussmodell

Anmeldungen und Informationen sind möglich bei:

» Heinz Osswald  
IHK Region Stuttgart  
Jägerstraße 30, 70174 Stuttgart  
Telefon 0711 / 2005-310,  
Telefax 0711 / 2005-429  
[www.stuttgart.ihk.de](http://www.stuttgart.ihk.de)  
E-Mail: [heinz.osswald@stuttgart.ihk.de](mailto:heinz.osswald@stuttgart.ihk.de)

» Dr. Gabriel Striegel  
Landesanstalt für Umweltschutz Baden -  
Württemberg - Abteilung 3  
76187 Karlsruhe Hertzstr. 173  
Tel.: 0721 / 983-2259  
Fax: 0721 / 983-2339  
[www.lfu.baden-wuerttemberg.de](http://www.lfu.baden-wuerttemberg.de)  
E-Mail: [gabriel.striegel@lfuka.lfu.bwl.de](mailto:gabriel.striegel@lfuka.lfu.bwl.de)

» Dr. Stefan Enzler  
imu augsburg GmbH & Co. KG  
Gratzmüllerstraße 3, 86150 Augsburg  
Tel.: 0821 / 34366-30  
Fax: 0821 / 34366-39  
[www.imu-augsburg.de](http://www.imu-augsburg.de)  
E-Mail: [enzler@imu-augsburg.de](mailto:enzler@imu-augsburg.de)

## STOBA PRÄZISIONSTECHNIK GMBH & CO. KG

Stoba ist ein international tätiges Unternehmen in der Herstellung von Präzisionsteilen und Komponenten.

Als Partner der Automobilindustrie entwickeln und fertigen wir mit 450 Beschäftigten Komponenten und Präzisionsteile für den Automobilbereich und deren Zulieferer. Darunter fallen die „mechanischen Herzstücke“ für Diesel-Hochdruckpumpen, Pumpe-Düse-System und Common Rail. Einspritztechnik in höchster Präzision: Mehr Leistung, weniger Verbrauch, geringerer Schadstoffausstoß. Heute arbeiten stoba-Präzisionsteile in nahezu jedem Dieselfahrzeug. Durch Einsatz fortschrittlicher Technologien sichern wir langfristig unseren Platz unter den Besten in Qualität und Wirtschaftlichkeit.

### Projektschwerpunkte

Das Projekt bei Stoba legte den Grundstein für den Aufbau eines eigenen Produktionssystems auf der Basis des Flussmanagements. Hierzu erfolgte die Analyse der Material- und Informationsflüsse für die Serienfertigung sowie die beispielhafte Erhebung, Quantifizierung und Visualisierung eines Unternehmensbereichs mit den notwendigen Kennzahlen (z.B. Taktzeit, Rüstzeit, Ausbringung, Verfügbarkeit, Fehlteile).

Die Vorgehensweise des Projekts war so ausgelegt, dass zum einen die teilnehmenden Beschäftigten zur eigenständigen Weiterentwicklung des Produktionssystems geschult wurden und gleichzeitig die bestehenden Schwachstellen im Unternehmen gemeinsam erarbeitet wurden.

### Projekterfolge

Die wesentliche Leistung des Projekts war der erfolgreiche Auftakt für den Aufbau des firmeneigenen Produktionssystems, das durch die teilnehmenden Beschäftigten nun eigenständig durchgeführt werden kann. Mit der Einführung und Umsetzung des Produktionssystems sollen die Durchlaufzeiten weiter gesenkt, die Bestände reduziert und die Materialverluste gesteuert werden.

Die erreichte Transparenz der Material- und Informationsflüsse zeigte Abstimmungsprobleme und fehlenden Austausch zwischen einzelnen Abteilungen sowie die geringe Nutzung der vorhandenen Kapazitäten des ERP-Systems (betriebliches Planungs- und Informationssystem) auf. Durch aufgesetzte Projekte wird der Informationsfluss zwischen diesen Abteilungen systematisiert und die gemeinschaftliche Pflege des ERP-Systems organisiert (z.B. Schaffung eines zentralen Produktionsplans als Vorgabe für alle Abteilungen).

Die Projekte führen zu mehr Prozessstabilität, zur sicheren Einhaltung der vorgegebenen Termine sowie zur Reduzierung von Störungen im Ablauf.

Die Durchführung des Projekts in einem abteilungsübergreifenden Team sorgte für einen umfangreichen Austausch des jeweiligen Bereichswissens, zu mehr gegenseitigem Verständnis und effektiverem Arbeiten.

## „zitate“

*„Die Visualisierung der Material- und Informationsflüsse in einer bereichsübergreifenden Arbeitsgruppe schuf eine Transparenz über wesentliche Zusammenhänge in unserem Unternehmen. Darauf aufbauend konnten wir wichtige Verbesserungsprojekte zielgerichtet anstossen“.*

**Christian Vockel (Leiter Umweltschutz und Ar-**



Stoba in Backnang

## „zitate“

*„Mit dem Flussmanagement haben wir ein Werkzeug erhalten, um komplexe Probleme bei uns erkennen und selbstständig lösen zu können“.*

**Fritz Bachmann (Geschäftsführer Technik)**