

***LABO* Bund-/Länderarbeitsgemeinschaft**

Bodenschutz

***ALA* Altlastenausschuss**

***UA QS* Unterausschuss „Arbeitshilfe
für Qualitätsfragen bei der
Altlastenbearbeitung“:**

Arbeitshilfe Qualitätssicherung

2002

Bund-/Länderarbeitsgemeinschaft Bodenschutz (LABO) - Altlastenausschuss (ALA)
Unterausschuss „Arbeitshilfe für Qualitätsfragen bei der Altlastenbearbeitung“
2002

Diese Arbeitshilfe wurde von dem Unterausschuss „Arbeitshilfe für Qualitätsfragen bei der Altlastenbearbeitung“ des Altlastenausschusses (ALA) der Bund-/Länderarbeitsgemeinschaft Bodenschutz (LABO) erstellt, der im Mai 2002 folgende Mitglieder angehören:

Dr. Frank-Uwe Braun	Thüringer Landesanstalt für Umwelt und Geologie
Dr. Peter Ecker	Bayerisches Landesamt für Umweltschutz
Dipl.-Ing. Ulrich Eckhoff	Landesumweltamt Nordrhein-Westfalen
Dipl.-Ing. Manfred Fickus (Obmann)	Landesamt für Umweltschutz und Gewerbeaufsicht des Landes Rheinland-Pfalz
Dr. Hajo Fiebig	Landesumweltamt Brandenburg
Dr. Rolf Hahn	Landesanstalt für Umweltschutz Baden-Württemberg
Dr. Uwe Kallert	Niedersächsisches Landesamt für Ökologie
Dipl.-Geol. Jutta Meding	Landesamt für Umweltschutz Sachsen-Anhalt
Dipl.-Geophys. Hans-Jürgen Paul	Landesamt für Umwelt und Geologie des Landes Mecklenburg-Vorpommern
Dr. Thomas Schmid	Hessisches Landesamt für Umwelt und Geologie
Dipl.-Ing. Antje Sohr	Sächsisches Landesamt für Umwelt und Geologie
Dipl.-Chem. Christine Winde	Umweltbundesamt
Dr. Andreas Zeddel	Landesamt für Natur und Umwelt Schleswig-Holstein

INHALTSVERZEICHNIS

Kapitel

	Seite
Einleitung	5
1 Untersuchungsstrategie	9
2 Gewinnung von Boden-, Bodenluft- und Grundwasserproben	35
3 Probenbehandlung	101
4 Vor-Ort-Analytik	131
5 Chemisch-analytische Untersuchungen von Altlastenproben – Laborverfahren	169
6 Interpretation und Beurteilung der Untersuchungsergebnisse	223
7 Simulation von Grundwasserströmungs- und Transportprozessen	241
Glossar zu den Kapiteln 1 bis 6	287
Glossar zu Kapitel 7	295
Abkürzungsverzeichnis zu den Kapiteln 1 bis 6	299
Anhang 1 Biologische Verfahren in der Laboranalytik bei Altlasten	
Anhang 2 Anforderungen an Untersuchungsstellen, Gutachter und Gutachten	
Anhang 3 Merkblatt über die Anforderungen an Sachverständige nach § 18 BBodSchG	
Anhang 4 Fachmodul Boden und Altlasten	

Einleitung

In der Vergangenheit wurde die Altlastenbearbeitung auf sehr unterschiedlichen Qualitätsniveaus durchgeführt. Dies führte zu verschiedenen und nicht vergleichbaren Ergebnissen und den damit verbundenen Folgen für die Beurteilung und Sanierung.

Durch das Vorliegen einer Vielzahl länderspezifischer Vorgehensempfehlungen kam es trotz angenähert gleicher Methodik bei der Bearbeitung von altlastverdächtigen Flächen (s.a. LAGA-Informationsschrift ‚Altablagerungen und Altlasten‘ von 1990) im Detail zu unterschiedlichen Verfahrensweisen bei Beprobung, Probenaufbereitung, Analytik und Dokumentation durch Untersuchungsstellen.

Altlastentypische Leistungen der Untersuchungsplanung, Probennahme, Probenaufbereitung, Analytik und Bewertung unterscheiden sich von Leistungen in anderen Bereichen der Untersuchung von Umweltmedien, wie z. B. beim Immissions- oder Gewässerschutz, insbesondere dadurch, dass

- generelle Vorgaben nicht schematisch angewandt werden können (**Einzelfallbearbeitung**),
- die Untersuchungen sich in der Regel auf alle Kompartimente (Boden, Bodenmaterialien und sonstige Materialien, Grundwasser, oberirdische Gewässer, Bodenluft, Deponiegas, Außenluft, Innenraumlufte) erstrecken können und eine entsprechend umfassende Qualifikation des Sachverständigen/Gutachters bzw. der Untersuchungsstelle verlangen,
- die Probennahme und -aufbereitung hinsichtlich der Repräsentativität besondere Schwierigkeiten bereiten, aus der sich spezifische Anforderungen insbesondere auch für die Schnittstelle Probennahme/Analytik ergeben und
- bei der analytischen Untersuchung von Proben aus dem Altlastenbereich häufig standardisierte und validierte Analysenverfahren fehlen.

Dieser Umstand wurde von den Umweltministern der Länder erkannt und führte auf der 42. Umweltministerkonferenz im Mai 1994 zum Auftrag an die Länderarbeitsgemeinschaft Abfall (LAGA), „eine länderübergreifende Arbeitsgruppe zur Vereinheitlichung der Altlastenbearbeitung und der Beschreibung eines Qualitätssicherungssystems für Altlastenleistungen einzurichten“. Darüber hinaus sollten auch konkrete Vorschläge zur erforderlichen Sachkunde, Zuverlässigkeit und gerätetechnischen Ausstattung der Sachverständigen und Untersuchungsstellen erarbeitet werden.

Die Amtschefkonferenz vom Oktober 1994 konkretisierte diesen Auftrag dahingehend, dass im Januar 1995 durch den Altlastenausschuss (ALA) der LAGA die Arbeitsgruppe „Qualitätssicherung bei der Altlastenbearbeitung“ gegründet wurde. Die Arbeitsgruppe wurde 2000 im Zuge des Wechsels des Altlastenausschusses von der LAGA zur Bund-/Länderarbeitsgemeinschaft Bodenschutz (LABO) umbenannt und ab 2002 als Unterausschuss weitergeführt. Ihr gehören Vertreterinnen¹ und Vertreter aus 12 Bundesländern und dem Umweltbundesamt an.

Schwerpunkt der hier vorliegenden Arbeitsmaterialien sind technische Anleitungen zur Untersuchung von Altlasten. Darüber hinaus liegen als Anhänge die Anforderungen an Sachverständige nach § 18 Bundes-Bodenschutzgesetz (BBodSchG) und das Fachmodul Boden /Altlasten (Anforderungen an Untersuchungsstellen) vor.

Die vorliegenden Arbeitshilfen sollen den Sachverständigen/Gutachtern und den Untersuchungsstellen sowie den mit der Altlastenbearbeitung befassten Behörden als Grundlage für eine nachvollziehbare und den Umständen des Einzelfalles angemessene Vorgehensweise dienen.

Mit dem BBodSchG und der Bundes-Bodenschutz- und Altlastenverordnung (BBodSchV) liegt seit 1999 der rechtliche Rahmen für die Altlastenbearbeitung vor. Dieser Rahmen behandelt über die Altlasten hinaus auch schädliche Bodenveränderungen, sowie Fragen der Vorsorge. Der Arbeitsauftrag der Arbeitsgruppe umfasst nur den Themenbereich der Altlastenbearbeitung, sodass die vorliegenden Materialien nur die Qualitätssicherung bei der Altlastenbearbeitung betreffen. Soweit bei der Untersuchung von schädlichen Bodenveränderungen und deren Verdachtsflächen auf gleiche Vorgehensweisen oder Verfahren zurückgegriffen wird, können diese Materialien sinngemäß angewandt werden.

Manche Teilthemen gehen über den Rahmen der BBodSchV hinaus. Da die Altlastenbearbeitung ein multimediales Problem darstellt, werden auch Verfahren zur Untersuchung von Wasser angegeben.

Die in der BBodSchV genannten Anforderungen an die Untersuchung sind soweit aufgegriffen worden, wie dies aus der Sicht der Arbeitsgruppe zu qualitativ abgesicherten Ergebnissen führt. Vorgehensweisen oder Untersuchungsverfahren, die nicht etabliert oder validiert sind, werden hier nicht behandelt.

¹ Im folgenden Text ist die weibliche Form aus redaktionellen Gründen nicht aufgeführt.

Die Bearbeitung der einzelnen Kapitel (Teilthemen) erfolgte in mehreren Phasen:

- Phase 1: Vorhandene Unterlagen wurden gesichtet und zusammengestellt.
- Phase 2: Die verschiedenen Teilthemen wurden von den einzelnen Ländern erstellt (siehe Tabelle). Anschließend erfolgte eine Abstimmung in der Arbeitsgruppe. Die fertig gestellten Teilthemen wurden dem ALA zur Stellungnahme vorgelegt.
- Phase 2-3: Um den Ländern bereits zu diesem Zeitpunkt eine Verwendung der Teilthemen zu ermöglichen wurde vom ALA (Dezember 1999) beschlossen, die einzelnen Teilthemen bereits vor der abschließenden Bearbeitung den Ländern zur Erprobung zu übergeben. Des Weiteren wurden die zur Phase 2 eingegangenen Stellungnahmen der Länder berücksichtigt. Diese Bearbeitung wurde im Juli 2000 beendet.
- Phase 3: In dieser Bearbeitungsphase wurden die zur Phase 2-3 (Erprobung in den Ländern) eingegangenen Stellungnahmen berücksichtigt. Es erfolgte ein inhaltlicher Abgleich der Kapitel und die Erstellung des Endberichtes aus den Teilthemen.

Der Anhang 1 wurde als Teilthema bis zur Phase 3 bearbeitet. Da der Stand der Technik und die Erfahrungen bei der Anwendung der biologischen Verfahren in der Altlastenbearbeitung noch nicht den Qualitätskriterien genügen, die den Kapiteln 1 bis 7 zu Grunde gelegt wurden, wird dieses Teilthema hier als Anhang aufgeführt.

Der Anhang 2 wurde als Teilthema nur bis zur Phase 2 bearbeitet und diente als Grundlage für die im Anhang 3 und 4 aufgeführten Anforderungen an Sachverständige und Untersuchungsstellen (Merkblatt und Fachmodul Boden und Altlasten) gemäß § 18 BBodSchG.

Anregungen und Vorschläge für eine Überarbeitung werden vom Obmann des Unterausschusses gesammelt (Herrn M. Fickus, Landesamt für Umweltschutz und Gewerbeaufsicht Rheinland-Pfalz, per E-Mail an: manfred.fickus@lfug.rlp.de).

Tabelle: Kapitel und bearbeitende Institutionen

Kapitel	Thema	Bearbeitende Institution
1	Untersuchungsstrategie	Umweltbundesamt
2	Gewinnung von Boden-, Bodenluft- und Grundwasserproben	LfU und LfW Bayern
3	Probenbehandlung	LfUG Rheinland-Pfalz
4	Vor-Ort-Analytik	LfUG Sachsen, NLÖ Niedersachsen
5	Chemisch-analytische Untersuchungen von Altlastenproben – Laborverfahren	HLUG Hessen
6	Interpretation und Beurteilung der Untersuchungsergebnisse	Umweltbundesamt
7	Simulation von Grundwasserströmungs- und Transportprozessen	LfUG Sachsen, NLÖ Niedersachsen, LANU Schleswig-Holstein, Umweltbundesamt, LUA Brandenburg
Anhang 1	Biologische Verfahren in der Laboranalytik bei Altlasten	TLUG Thüringen
Anhang 2	Anforderungen an Untersuchungsstellen, Gutachter und Gutachten	LUA Nordrhein-Westfalen
Anhang 3	Merkblatt über die Anforderungen an Sachverständige nach § 18 BBodSchG	
Anhang 4	Fachmodul Boden und Altlasten	

Kapitel 1:

Untersuchungsstrategie

Beitrag des Umweltbundesamtes

INHALTSVERZEICHNIS

	Seite	
1.1	Grundlagen und Ziele der Untersuchung	11
1.1.1	Grundlagen und Ziele der orientierenden Untersuchung	12
1.1.2	Grundlagen und Ziele der Detailuntersuchung	12
1.2	Strategie für die orientierende Untersuchung von Altstandorten	14
1.2.1	Beprobungsmedien - Beprobungsplan	14
1.2.1.1	Boden/Bodenmaterialien und sonstige Materialien	14
1.2.1.1.1	Beprobungsdichte und horizontale Verteilung der Beprobungspunkte	14
1.2.1.1.2	Beprobungstiefe und Beprobungsabstände (vertikale Probenverteilung)	17
1.2.1.2	Bodenluft	18
1.2.1.3	Grundwasser	19
1.2.1.4	Oberirdische Gewässer	20
1.2.1.5	Eluat/Sickerwasser	21
1.2.2	Untersuchungsparameter	21
1.2.3	Analysenkonzept	22
1.2.3.1	Bodenproben	22
1.2.3.2	Bodenluftproben	23
1.2.3.3	Wasserproben	23
1.3	Strategie für die orientierende Untersuchung bei Altablagerungen	24
1.3.1	Beprobungsmedien - Beprobungsplan	24
1.3.1.1	Boden/Bodenmaterialien und sonstige Materialien	24
1.3.1.2	Bodenluft/Deponiegas	24
1.3.1.3	Grundwasser	25
1.3.1.4	Sickerwasser	25
1.3.1.5	Oberirdische Gewässer	25
1.3.2	Untersuchungsparameter	25
1.4	Strategie für die Detailuntersuchung	26
1.4.1	Beprobungsmedien/Beprobungsplan	27
1.4.1.1	Boden/Bodenmaterial und sonstige Materialien	27
1.4.1.2	Bodenluft/Deponiegas	27
1.4.1.3	Grundwasser	28
1.4.1.4	Oberirdische Gewässer und Sickerwasser	28
1.4.2	Auswahl der Untersuchungsparameter	29
1.4.2.1	Boden/Bodenmaterialien/Wasser	29
1.4.2.2	Schadstoffmobilität und Eluierbarkeit	29
1.4.3	Analysenkonzept	29
1.5	Qualitätssicherung	30
1.6	Literatur zu Kapitel 1	32

1.1 Grundlagen und Ziele der Untersuchung

Vor der Untersuchung einer altlastverdächtigen Fläche / Altlast ist es erforderlich eine Strategie festzulegen. Die Ableitung der Untersuchungsstrategie für eine altlastverdächtige Fläche umfasst alle Bearbeitungsschritte, die dem Erkenntniszuwachs und der Schließung von Wissensdefiziten über diese Fläche dienen. Ergeben sich aus den Erkenntnissen der historischen Erkundung und der standortbezogenen Erhebung Hinweise auf den Umgang mit umweltgefährdenden Stoffen, so sind Untersuchungen zur Bestätigung oder zum Ausschluss des Gefahrenverdachts einzuleiten.

Auf dieser Grundlage und anhand einer Ortsbegehung wird eine Untersuchungsstrategie vor allem zur Lage potenzieller Kontaminationsschwerpunkte, zu betroffenen Medien, relevanten Wirkungspfaden und Schutzgütern formuliert und es werden die Untersuchungsziele definiert. Die anschließende Untersuchung der altlastverdächtigen Fläche erfolgt in der Regel in zwei Stufen, der orientierenden Untersuchung und der Detailuntersuchung.

Vor Beginn der Untersuchungen muss geprüft werden, welche Wirkungspfade für die vorhandene, geplante und planungsrechtlich zulässige Nutzung relevant sind. Der Grundwasserpfad ist nutzungsunabhängig zu betrachten. Auf dieser Grundlage ist für die Medien ein Beprobungsplan mit dem dazugehörigen Analysenkonzept abzuleiten.

Die Beprobungen und die analytischen Untersuchungen sind gemäß den in den Kapiteln

- 2 Probennahme,
- 3 Probenbehandlung,
- 4 Vor-Ort-Analytik und
- 5 Laboranalytik

genannten Bedingungen und Aspekten, unter Berücksichtigung der dort aufgeführten Vorgaben zum Arbeitsschutz und zur Arbeitssicherheit, durchzuführen.

In einer sich an jede Stufe der Untersuchung (orientierende Untersuchung, Detailuntersuchung) anschließende Datenanalyse, Interpretation und Beurteilung der Untersuchungsergebnisse wird eine Entscheidung über die weitere Vorgehensweise bei der Untersuchung der altlastverdächtigen Fläche getroffen. Die Ergebnisse der Untersuchungen und deren Interpretation führen bei jeder Untersuchungsstufe zu einer umfassenden Sachverhaltsbeschreibung und zu einer Gefährdungsabschätzung, die die Entscheidungsgrundlage für eine abschließende rechtliche Bewertung durch die zuständige Behörde bildet.

Auf der Basis der Gefährdungsabschätzung erfolgt die Ableitung des weiteren Handlungsbedarfs wie

- Entlassen aus dem Altlastverdacht,
- Durchführung weiterer Untersuchungen,
- Einleitung von Sofortmaßnahmen / Schutz- und Beschränkungsmaßnahmen,
- Sanierungsuntersuchung/Sanierung,
- Überwachung der untersuchten, dekontaminierten oder gesicherten Fläche.

Vor der Durchführung von Sanierungsmaßnahmen muss gegebenenfalls die erforderliche Sanierungsuntersuchung für die Erstellung eines Sanierungskonzeptes oder Sanierungsplanes erfolgen.

1.1.1 Grundlagen und Ziele der orientierenden Untersuchung

Ziel der orientierenden Untersuchung ist es, einen Altlastverdacht hinreichend zu bestätigen oder auszuschließen. Sie muss das potenzielle Schadstoffspektrum in seinen möglichen Auswirkungen auf die betroffenen Medien feststellen.

Für eine altlastverdächtige Fläche sind die Beprobungsmedien und Untersuchungsparameter festzulegen und ein Beprobungsplan mit dem dazugehörigen Analysenkonzept für die Untersuchung zu erstellen.

Das Ergebnis der orientierenden Untersuchung führt zu einer Gefährdungsabschätzung. Diese bildet die Entscheidungsgrundlage für die Bewertung und Ableitung des weiteren Handlungsbedarfs durch die zuständige Behörde.

1.1.2 Grundlagen und Ziele der Detailuntersuchung

Die Detailuntersuchung führt zu einer abschließenden Gefährdungsabschätzung und zur Bewertung durch die zuständige Behörde.

Bei der Feststellung einer Gefahrensituation sind auf der Grundlage der Detailuntersuchung Vorschläge für das weitere Vorgehen und gegebenenfalls Sanierungszielwerte anzugeben.

Im Rahmen einer Detailuntersuchung sind insbesondere

- Menge,
- räumliche Verteilung und
- Mobilität / Mobilisierbarkeit der Schadstoffe,
- Ausbreitung der Schadstoffe im Boden und in Gewässern,
- Austragsraten in Gewässer oder in die Luft und
- die Exposition der Schutzgüter

unter Verwendung einer angepassten Beprobung und Untersuchung zu ermitteln.

Grundlage für die Planung und Durchführung der Untersuchung sind die Ergebnisse der orientierenden Untersuchung.

Die Detailuntersuchung muss den nachfolgend aufgeführten Kenntnisstand über die altlastverdächtige Fläche als Grundlage für die abschließende Gefährdungsabschätzung und für die Bewertung liefern:

- geologische, hydrogeologische und hydrologische Situation:
 - Mächtigkeit und Aufbau der ungesättigten Zone,
 - Anzahl und Flurabstand der Grundwasserleiter einschließlich hydraulischer Trennschichten,
 - Mächtigkeit und Aufbau der Grundwasserleiter,
 - Durchlässigkeit und Transmissivität des Grundwasserleiters,
 - Fließrichtung und Abstandsgeschwindigkeit des Grundwassers
 - Niederschlagsmenge und Grundwasserneubildungsrate;
- kompartimentspezifische Belastungssituation durch relevante Schadstoffe:
 - Schadstoffkonzentration/-fracht,
 - horizontale und vertikale Verteilung,
 - Mobilisierbarkeit, Mobilität, Verfügbarkeit,
 - Hintergrundgehalte;
- Nutzung, Umfeld, Wirkungspfade, Schutzgüter:
 - ehemalige, derzeitige, rechtlich zulässige und geplante Nutzung,
 - Nutzungsempfindlichkeit des Umfeldes,
 - relevante Wirkungspfade,
- betroffene Schutzgüter:
 - Expositionsbedingungen.

1.2 Strategie für die orientierende Untersuchung von Altstandorten

Vor der Untersuchung von Altstandorten sind ein Beprobungsplan und ein Analysenkonzept aufzustellen. Für den Beprobungsplan sind insbesondere zu berücksichtigen:

- die Beprobungsmedien,
- die Probenanzahl,
- die Untersuchungsparameter,
- die Aspekte des Arbeitsschutzes und der Arbeitssicherheit (Arbeitsschutz- und Sicherheitsplan (s. Kap. 2).

Die Festlegung des Beprobungsplanes und die Ermittlung der relevanten Wirkungspfade ist ein sich ergänzender und entwickelnder Prozess, der von den Untersuchungszielen, den konkreten Standortgegebenheiten sowie von der Flächengröße, den Nutzungen und der Lage möglicher Kontaminationsschwerpunkte abhängig ist.

1.2.1 Beprobungsmedien - Beprobungsplan

Die Entscheidung über die zu untersuchenden Beprobungsmedien ist aufgrund der Ergebnisse der historischen Erkundung zu treffen. Diese Entscheidung bildet die Grundlage für die Untersuchungsstrategie bei der orientierenden Untersuchung von altlastverdächtigen Flächen. Der Beprobungsplan beinhaltet die Festlegung der Beprobungspunkte in den einzelnen Medien zur Lokalisierung der Kontaminationen. Er ist in Abhängigkeit von den sich während der Untersuchungen ändernden Erkenntnissen (z. B. Vor-Ort-Analytik, organoleptischen Auffälligkeiten) anzupassen.

1.2.1.1 Boden/Bodenmaterialien und sonstige Materialien

Der Beprobungsplan für das Medium Boden, dessen Untersuchung auf Altstandorten die Regel ist, umfasst sowohl die horizontale als auch die vertikale Anordnung der Beprobungspunkte. Bei der horizontalen Anordnung werden die Anzahl und Lage der Beprobungspunkte festgelegt. Bei der vertikalen Anordnung werden die Beprobungstiefe (Tab. 1.3), die vertikalen Beprobungsabstände und die Anzahl der Proben festgelegt.

1.2.1.1.1 Beprobungsdichte und horizontale Verteilung der Beprobungspunkte

Die Anordnung der Beprobungspunkte auf der Untersuchungsfläche orientiert sich primär an der erwarteten Schadstoffverteilung und ist damit an der Lage der potenziellen Kontaminationsschwerpunkte auszurichten.

Für die Planung der horizontalen Anordnung der Beprobungspunkte wird die nachfolgende Vorgehensweise empfohlen, die an den konkreten Einzelfall angepasst werden muss.

Aus der historischen Erkundung und der Geländebegehung können sich Hinweise auf die Lage potenzieller Kontaminationsschwerpunkte ergeben, die gezielt beprobt werden müssen. In den Bereichen zwischen den Kontaminationsschwerpunkten sind ebenfalls Beprobungen durchzuführen.

Zur Feststellung der standortspezifischen Hintergrundgehalte sollen in der Regel auch gezielt unbelastete Bodenbereiche in der näheren Umgebung der altlastverdächtigen Fläche beprobt werden.

Kontaminationsschwerpunkte

Im Bereich von Kontaminationsschwerpunkten entscheiden nutzungsunabhängig die Art der vermuteten Eintragsquelle und die Flächengröße über die Anzahl und Lage der Beprobungspunkte (s. Tab. 1.1).

Tabelle 1.1: Orientierungshilfe für die Anzahl der Beprobungspunkte im Bereich von vermuteten Kontaminationsschwerpunkten (nutzungsunabhängig)

Flächengröße der vermuteten Kontaminationsschwerpunkte in m ²	Anzahl der Beprobungspunkte (Orientierungshilfe)
< 100	2 - 3
100 - 500	2 - 4
500 - 1.000	4 - 6
1.000 - 2.000	6 - 8

Die Beprobungspunkte sind in die wahrscheinlichen Schwerpunkte der vermuteten Kontamination zu setzen. Hierbei kann es sich um

- punktuelle Eintragsquellen (z. B. bei Leckagen an Tanks oder Tropfverlusten im Bereich von Füllstationen) oder
- flächenhafte Eintragsquellen (z. B. Lagerflächen)

handeln.

Bei punktuellen (insbesondere unterirdischen) Eintragsquellen sind die Beprobungspunkte von der Quelle aus in alle Richtungen zu legen. Bei linearen Eintragsquellen, wie z. B. Ver- und Entsorgungsleitungen oder Gleisen sind die Beprobungspunkte in regelmäßigen Abständen beidseitig entlang der Eintragsquelle zu setzen.

Auffällige Bodenbereiche sowie Bereiche mit Vegetationsschäden sind zusätzlich gezielt zu beproben.

Oberflächennahe Beprobung

Eine oberflächennahe Bodenuntersuchung ist vorzusehen, wenn aufgrund der Nutzung eine Gefährdung der Schutzgüter über die Wirkungspfade

- Boden - Mensch,
- Boden - Nutzpflanze,
- Boden - oberirdische Gewässer (Abschwemmung) oder
- Boden - Luft (Verwehung)

nicht auszuschließen ist.

Tabelle 1.2 enthält Orientierungshilfen für die Festlegung der Beprobungspunkte für die oberflächennahe Beprobung auf Flächen mit allgemeinen Verdachtshinweisen in Abhängigkeit von der Flächengröße und der Art der Nutzung. Selbst bei größeren Flächen als in Tabelle 1.2 angegeben, sollen bei den Beprobungen Abstände von 50 m bei Kinderspielflächen/Wohngebieten und von 100 m bei Park-/Freizeitanlagen und Industrie-/Gewerbegebieten nicht überschritten werden. Da die Kontaminationsschwerpunkte immer untersucht werden müssen, ist einzelfallabhängig die Anzahl der Beprobungspunkte sinnvoll zu erhöhen. Die Beprobungen sind gezielt für die vorgenannten Wirkungspfade durchzuführen. Der derzeitige Grad der Versiegelung ist zu dokumentieren und bei der Wahl der Beprobungspunkte zu berücksichtigen.

Für die Herstellung einer Mischprobe bei der oberflächennahen Beprobung ist jeder Beprobungspunkt der Mittelpunkt der Einstichstellen (15 bis 25), d. h. unter einem Beprobungspunkt ist letztendlich eine Beprobungsteilfläche zu verstehen.

Tabelle 1.2: Beprobungspunkte (= Beprobungsteilflächen) für die oberflächennahe Beprobung von Flächen mit allgemeinen Verdachtshinweisen, (nutzungsabhängig)

Flächengröße in m ²	Nutzung	
	z. B. Kinderspielflächen, Wohngebiete	z. B. Park-/Freizeitanlagen, Industrie-/Gewerbegebiete
	Anzahl der Beprobungspunkte (Orientierungshilfe)	Anzahl der Beprobungspunkte (Orientierungshilfe)
< 500	3	2
500 - 10.000	3 - 10	2 - 5
10.000 - 100.000	10 - 40	mind. 10

1.2.1.1.2 Beprobungstiefe und Beprobungsabstände (vertikale Probenverteilung)

Beprobungstiefe

Die Festlegung der Beprobungstiefe erfolgt in Abhängigkeit vom relevanten Wirkungspfad.

Tabelle 1.3 enthält Orientierungshilfen für die Festlegung der erforderlichen Beprobungstiefen in Abhängigkeit von den relevanten Wirkungspfaden und der jeweiligen Nutzung.

Tabelle 1.3: Nutzungsorientierte Beprobungstiefen bei Untersuchungen zu den Wirkungspfaden

Wirkungspfad	Nutzung	Beprobungstiefe
Boden – Mensch ^{a)}	Kinderspielfläche, Wohngebiet	0 - 10 cm ¹⁾ , 10 - 35 cm ²⁾
	Park- und Freizeitanlagen	0 - 10 cm ¹⁾
	Industrie- und Gewerbe- grundstücke	0 - 10 cm ¹⁾
Boden – Nutzpflanze ^{a)}	Ackerbau, Nutzgarten	0 - 30 cm ³⁾ ; 30 - 60 cm
	Grünland	0 - 10 cm ⁴⁾ , 10 - 30 cm
Boden – Grundwasser		0 bis unterhalb des wahrnehmbaren belasteten Bereiches
Boden – Oberirdische Gewässer (Abschwemmung)		0 - 10 cm
Boden – Luft (Verwehung)		0 - 10 cm ¹⁾

^{a)} Bundesbodenschutzverordnung (BBodSchV), 12. Juli 1999; BGBl., Teil I, Nr.36; 1999, S. 1554

¹⁾ Kontaktbereich für orale und dermale Schadstoffaufnahme, zusätzlich 0-2 cm bei Relevanz des inhalativen Aufnahmepfades

²⁾ 0-35 cm: durchschnittliche Mächtigkeit aufgebracht Bodenschichten; zugleich max. von Kindern erreichbare Tiefe

³⁾ Bearbeitungshorizont

⁴⁾ Hauptwurzelbereich

In Einzelfällen können abweichende Beprobungstiefen erforderlich sein, diese sind zu begründen und zu dokumentieren.

Beim Wirkungspfad Boden - Grundwasser sollen nicht nur belastete Bodenbereiche beprobt werden, sondern auch der direkt angrenzende anscheinend unbelastete Tiefenbereich, um Kenntnisse über die Verlagerung der Schadstoffe zu erhalten.

Für Untersuchungen zur Sicherstellung gesunder Wohn- und Arbeitsverhältnisse [nach Baugesetzbuch § 1(5)] können für den Pfad Boden - Mensch und Boden - Nutzpflanze Beprobungstiefen bis zu 1 m oder mehr erforderlich sein.

Bei geplanter Umstrukturierung der altlastverdächtigen Fläche / Altlast (z. B. Flächenrecycling) ist der Grad der derzeitigen Versiegelung zu dokumentieren und bei der Wahl der Beprobungstiefen zu berücksichtigen, ebenso das zukünftige Geländeniveau.

Vertikale Beprobungsabstände

Die vertikalen Beprobungsabstände richten sich nach dem jeweiligen Schichtenaufbau. Boden/Bodenmaterialien sind schichtenspezifisch zu untersuchen. Zur Sicherung der vertikalen Repräsentativität sollte mindestens 1 Probe je Bohrmeter entnommen werden. Bei Schichtenwechsel sind weitere Proben zu entnehmen. Organoleptisch auffällige Bereiche sind gesondert zu beproben. In Tiefenbereichen > 20 m unter Geländeoberkante können im Einzelfall Beprobungen in 2 m Abständen ausreichend sein. Auffüllungen im Bereich von Altstandorten verlangen eine differenzierte Beprobung. Aufgrund der Heterogenität des Materials sind in der Regel Meterabstände nicht ausreichend, daher sollten Tiefenbereiche von 0,5 m nicht überschritten werden. Bei größeren Mächtigkeiten können die Abstände im Einzelfall auf 1 m ausgeweitet werden. Organoleptisch auffällige Bereiche sind gesondert zu beproben.

1.2.1.2 Bodenluft

Die Beprobung von Bodenluft erfolgt, wenn bei Altstandorten Hinweise auf das Vorhandensein leichtflüchtiger Schadstoffe vorliegen.

Anzahl und Lage der Bodenluftmessstellen (horizontale Probenverteilung)

Die horizontale Verteilung der Beprobungspunkte für Bodenluft richtet sich nach der Lage der potenziellen Kontaminationsschwerpunkte, nach der Mächtigkeit und dem Aufbau der wasserungesättigten Bodenzone (Aerationszone), die ausreichend mächtig und durchlässig sein muss (s. Kap. 2 und VDI-Richtlinie 3865, Blatt 1).

Die Festlegung der Beprobungspunkte lehnt sich eng an die des Bodens/Bodenmaterials an (s. Abschn. 1.2.1.1).

Beprobungstiefe (vertikale Probenverteilung)

Die Entnahme von Bodenluftproben sollte aus Bodentiefen ab 1 m unter Geländeoberkante / Unterkante Abdeckung erfolgen. Die Beprobungstiefe ist den jeweiligen Standortverhältnissen anzupassen. Tiefenspezifische/tiefengestaffelte Beprobungen) sind bei der orientierenden Untersuchung zunächst auf Untersuchungsflächen mit konkreten Hinweisen auf Kontaminationsquellen im Untergrund zu beschränken (z. B. unterirdische Tankanlagen, Leitungstrassen usw.).

1.2.1.3 Grundwasser

Das Grundwasser ist zu untersuchen, wenn seine Gefährdung nicht ausgeschlossen werden kann.

Poren-Grundwasserleiter

Zur Beurteilung (sowie zur Bestimmung und Dokumentation) der Grundwasserbeschaffenheit im obersten Grundwasserleiter sind in der Regel drei Grundwassermessstellen (GWMS) zu errichten (eine GWMS im Anstrom und zwei GWMS im vermuteten Abstrom; hydrologisches Dreieck, s. Kap. 2).

Die Anzahl der notwendigen Grundwassermessstellen im Abstrom der altlastverdächtigen Fläche wird in Abhängigkeit von ihrer Breite quer zur Grundwasserfließrichtung bestimmt. Danach kann eine Erhöhung der Anzahl der Grundwassermessstellen erforderlich werden, wenn

- die Breite der Verunreinigung (quer zur Fließrichtung) > 100 m beträgt,
- das Verhältnis Breite : Länge der Verunreinigung > 3 : 1 ist oder
- die Grundwasserfließrichtung unbekannt ist oder wechselt.

Die Lage und der Ausbau der Grundwassermessstellen werden vor allem entsprechend den Standortverhältnissen den Schadstoffeigenschaften und der Lage der potenziellen Kontaminationsschwerpunkte vom Sachverständigen/Gutachter bestimmt (s. Kap. 2).

Kluft- und Karstgrundwasserleiter

Je nach Größe der Inhomogenitäten zwischen poröser oder dichter Feststoffmatrix bzw. der Klüfte oder Hohlräume können bezüglich der Wasserwegsamkeiten und Strömungsverhältnisse alle Übergänge zwischen Poren- und Karstgrundwasserleitern auftreten. Sind die Klüfte regelmäßig ausgebildet und gut vernetzt, bestehen in geohydraulischer Sicht hinsichtlich der Strömungsverhältnisse Gemeinsamkeiten mit einem Porengrundwasserleiter. Bei stärkerer Klüftung kann das Wasser auch turbulent mit mittlerer bis hoher Geschwindigkeit strömen. In Abhängigkeit von diesen Gegebenheiten muss auch die Messstellendichte differenziert werden. In der Regel sind für einen Kluftgrundwasserleiter mehr Messstellen erforderlich als für einen Porengrundwasserleiter. Kontaminationen und hydrochemische Reaktionen finden häufig nur in den eng begrenzten Kluftzonen statt. Deshalb ist es angebracht, nach Auswertung der tektonischen Verhältnisse und der morphologischen Gegebenheiten die hydraulisch wirksamen Strukturen im Gelände zu analysieren und daraus die erforderliche Anzahl der Grundwassermessstellen abzuleiten.

In Karstgrundwasserleitern findet eine Verfrachtung der Wasserinhaltsstoffe in wenigen unterirdischen Hohlräumen großen Querschnittes statt. Aufgrund dieser typischen hydrogeologischen Verhältnisse ist eine zufrieden stellende Erkundung der Hydrochemie im Bereich einer Altlast mittels Grundwassermessstellen kaum möglich. Hier sollte insbesondere die Beprobung von Grundwasser an Quellaustritten erfolgen.

1.2.1.4 Oberirdische Gewässer

Wenn sich im unmittelbaren Umfeld der Verunreinigungen stehende und fließende Gewässer befinden, kann die Untersuchung von oberirdischen Gewässern und Sedimenten sinnvoll sein. Dabei sind bei fließenden Gewässern Messstellen oberhalb und unterhalb der möglichen Kontamination vorzusehen.

1.2.1.5 Eluat/Sickerwasser

Eluat- und Sickerwasseruntersuchungen können sinnvoll sein, wenn keine direkte Untersuchung des Grundwassers mit vertretbarem Aufwand möglich oder noch kein Grundwasserschaden eingetreten ist. Die Verteilung der Beprobungspunkte für Sickerwasser richtet sich nach der Lage der potenziellen Kontaminationsschwerpunkte sowie nach der Mächtigkeit und dem Aufbau der wasserungesättigten Bodenzone. Die Sickerwasserentnahme erfolgt z. B. in einer gesondert ausgebauten Sickerwassermessstelle als Schöpfprobe. Häufig werden bei Sickerwasseruntersuchungen Rammfilter oder so genannte „Saugkerzen“ eingesetzt. Rammfilterpegel haben den Nachteil, dass sie bei der Untersuchung auf Schwermetalle die Messergebnisse verfälschen können. Saugkerzen haben den Nachteil, dass nur sehr geringe Wassermengen erhalten werden. Beide Systeme sind für die Erfassung leichtflüchtiger Verbindungen nicht geeignet, deshalb sind bei diesen Stoffen Boden- und Bodenluftuntersuchungen aussagefähiger.

Sollte eine Sickerwasserentnahme aus hydrogeologischen Gründen nicht möglich sein, kann hilfsweise auch eine Eluatuntersuchung durchgeführt werden. Hier ist neben den für das Sickerwasser genannten Aspekten zusätzlich die Tatsache zu berücksichtigen, dass Elutionsverfahren die reale Situation für anorganische Parameter nur bedingt wiedergeben und für organische Parameter derzeit nicht anwendbar sind. Insgesamt ist immer zu berücksichtigen, dass Sickerwasser- oder Eluatuntersuchungen (Stichproben) nicht die Qualität erreichen können, die mittels einer Grundwasseruntersuchung (als integralem Ansatz) erreicht wird.

1.2.2 Untersuchungsparameter

Die Festlegung der Untersuchungsparameter richtet sich nach den Vorkenntnissen der historischen Erkundung zum möglichen Schadstoffpotenzial. Die Auswahl der Untersuchungsparameter bei Altstandorten wird durch die Zuordnung zu bestimmten branchentypischen Schadstoffen/Parametern vorgenommen, die dem/den jeweils relevanten Beprobungsmedium/-medien zugeordnet werden. Vorhandene branchentypische Parameterkataloge sollen bei der Untersuchungsplanung nicht schematisch angewendet werden. Die Parameter sollen unter Berücksichtigung der speziellen Gegebenheiten der altlastverdächtigen Fläche angepasst werden. Bestimmungsverfahren und Bestimmungsgrenzen müssen dem jeweiligen Untersuchungsziel entsprechen; die Bestimmungsgrenzen sollen insbesondere deutlich niedriger sein (in der Regel Faktor 10) als die jeweiligen Beurteilungswerte.

Im Einzelfall kann es erforderlich sein, den Untersuchungsumfang um zusätzliche Parameter zu erweitern, wenn dies aufgrund von angetroffenen Fremd Beimengungen, Ergebnissen der Vor-Ort-Analytik, ersten Analyseergebnissen oder organoleptischen Auffälligkeiten angezeigt ist. Dabei ist zu prüfen, ob die Probennahme-, Transport- und Lagerungsbedingungen gemäß den Kapiteln 2 und 3 für die zusätzlichen Parameter geeignet waren sind. Neben chemischen Untersuchungsparametern kann auch der Einsatz von biologischen Verfahren (s. Anhang 1) geprüft werden.

1.2.3 Analysenkonzept

Für eine effektive Untersuchungsdurchführung ist es erforderlich, ein mit der Beprobung abgestimmtes Analysenkonzept in Abhängigkeit von den zu untersuchenden Umweltmedien und Parametern festzulegen. Das Analysenkonzept beinhaltet unter anderem die folgenden Auswahlkriterien für die zu analysierenden Proben.

1.2.3.1 Bodenproben

Die Auswahl von Proben für die Analytik richtet sich primär nach dem Schichtenaufbau, organoleptischen Auffälligkeiten und den Ergebnissen gegebenenfalls durchgeführter Vor-Ort-Untersuchungen. Bei nicht auffälligen Proben bestimmen Kenntnisse über vermutete Kontaminationsschwerpunkte aus der historischen Erkundung die Probenauswahl.

Einzelproben

Die analytische Untersuchung von Einzelproben ist der Regelfall. In jedem Fall sind Einzelproben zu untersuchen

- bei organoleptischen Auffälligkeiten
- im Bereich von Kontaminationsquellen
- bei Verdacht auf leichtflüchtige Schadstoffe.

Bei der Auswahl der Proben sollten folgende Bodenbereiche besonders berücksichtigt werden:

- Bodenbereiche in unmittelbarer Nähe der vermuteten Eintragsquellen
- Auffüllungsbereiche
- Bodenbereiche mit hoher Sorptionskapazität für Schadstoffe
- Bodenbereiche im Grundwasserschwankungsbereich.

Werden bei der Probennahme keine organoleptischen Auffälligkeiten festgestellt, sind mindestens 20 Prozent der Proben (aufgrund von Verdachtsmomenten oder einer erfolgten statistischen Auswahl) zu untersuchen. Abweichungen hiervon sind vom Sachverständigen/Gutachter zu begründen (s. Kap. 2).

Die nicht untersuchten Bodenproben sind als Rückstellproben aufzubewahren, um gegebenenfalls weitere Informationen über das Ausmaß einer Verunreinigung im Rahmen der Detailuntersuchung zu erhalten. Die parameterspezifischen Transport- und Lagerungsbedingungen sind zu beachten.

Mischproben

Die Herstellung von Mischproben ist vom Sachverständigen/Gutachter immer zu begründen.

Die Entnahme oberflächennaher Mischproben erfolgt i. d. R. für die Wirkungspfade Boden - Mensch, Boden - Nutzpflanze, Boden - oberirdische Gewässer (Abschwemmung) und Boden - Luft (Verwehung). Voraussetzung hierfür ist, dass die Schadstoffe in der beurteilungsrelevanten Bodenschicht annähernd gleichmäßig über die zu beprobende Fläche verteilt sind. Eine Mischprobe soll aus 15 bis 25 Einzelproben einer definierten Fläche oder Teilfläche gewonnen werden (siehe auch Anhang 1 der BBodSchV).

Bei der Untersuchung auf leichtflüchtige organische Schadstoffe dürfen keine Mischproben hergestellt werden.

Rückstellproben

Rückstellproben (parameterabhängig) aus tieferen Bodenbereichen oder vom Randbereich eines Kontaminationsschwerpunktes können einer weiteren analytischen Untersuchung (Detailuntersuchung) unterzogen werden, wenn die Untersuchungsergebnisse auf eine Schadstoffausbreitung in diese Bereiche hinweisen. Die parameterspezifischen Anforderungen an Probenahme, -behandlung, -transport und -lagerung (s. Kap. 2, 3 und 5) sind zu beachten.

1.2.3.2 Bodenluftproben

Eine Aufbewahrung als Rückstellproben ist weder für Bodenluftproben in Gasbehältern noch für Adsorberröhrchen und Extrakte oder Anreicherungslösungen zu empfehlen, da Kondensations- und Abbauprozesse oder Diffusionsverluste von Probenmaterial zu einer Verfälschung der Untersuchungsergebnisse führen können (Kap. 2 und 3).

1.2.3.3 Wasserproben

Für bestimmte Untersuchungsparameter können Rückstellproben in begründeten Fällen untersucht werden, wenn sie gemäß den Kapiteln 2 und 3 behandelt und gelagert wurden.

1.3 Strategie für die orientierende Untersuchung bei Altablagerungen

Vor der Untersuchung von Altablagerungen sind ein Beprobungsplan und ein Analysenkonzept analog der orientierenden Untersuchung von Altstandorten aufzustellen.

Für Altablagerungen, die in der Regel heterogen zusammengesetzt sind, kann keine generelle Untersuchungsstrategie vorgegeben werden. Bei der Untersuchungsplanung sind vom Sachverständigen/Gutachter die Parameter unter Berücksichtigung der speziellen Gegebenheiten der Altablagerung festzulegen.

1.3.1 Beprobungsmedien - Beprobungsplan

1.3.1.1 Boden/Bodenmaterialien und sonstige Materialien

Eine oberflächennahe Bodenuntersuchung ist vorzusehen, wenn aufgrund der Nutzung eine Gefährdung der Schutzgüter über die Wirkungspfade

- Boden - Mensch,
- Boden - Nutzpflanze,
- Boden - oberirdische Gewässer (Abschwemmung) oder
- Boden - Luft (Verwehung)

nicht auszuschließen ist. Eine repräsentative Untersuchung der Altablagerung ist in der Regel nicht möglich. Bei der Untersuchung sind die Emissionen in die angrenzenden Medien maßgeblich. Der Beprobungsplan beinhaltet die Festlegung der Beprobungspunkte und dient der Lokalisierung der Kontaminationen. Er ist in Abhängigkeit von den sich während der Untersuchungen ändernden Bedingungen (z. B. organoleptische Auffälligkeiten) anzupassen.

Die Anzahl und Lage der Beprobungspunkte wird analog den Vorgaben der Tabelle 1.2 festgelegt. Die Beprobungen sollten gezielt für die genannten Wirkungspfade durchgeführt werden.

Aufgrund der heterogenen Zusammensetzung von Altablagerungen und der oft sehr geringen Kenntnisse über das Schadstoffpotenzial sind die Untersuchungsergebnisse des Deponats nicht aussagekräftig. Deshalb sollte in der Regel keine Deponatuntersuchung erfolgen.

1.3.1.2 Bodenluft/Deponiegas

Die Beprobung von Deponiegas erfolgt, wenn Hinweise auf organisches Material oder leichtflüchtige Schadstoffe im Deponat vorliegen. Zu berücksichtigen ist die Möglichkeit der Migration von Deponiegas in die Umgebung der Altablagerung. Das Vorhandensein einer ausreichend mächtigen ungesättigten und durchlässigen Bodenzone (Aerationszone) ist Voraussetzung für Beprobungen (s. Kap. 2 und VDI-Richtlinie 3865, Blatt 1).

Bei Altablagerungen ist immer eine einzelfallspezifische Festlegung der Beprobungspunkte erforderlich. Tabelle 1.2 enthält eine Orientierungshilfe für die Festlegung der Anzahl der Beprobungspunkte in Abhängigkeit von der Größe der Untersuchungsfläche und der Art der Nutzung.

Deponiegasuntersuchungen sind in der orientierenden Untersuchung von alten Deponien für „Hausmüll“ oder von „wildem Kippen“ vorzusehen, wenn auf oder im Umfeld der Altablagerung Nutzungen wie Wohngebiete, Industrie- / Gewerbegebiete vorhanden sind, die durch Deponiegase beeinträchtigt werden können. Zur Überprüfung von Migrationswegen sind spezielle Gaswegsamkeiten (z. B. Trasse, Versorgungsleitungen) zu beachten.

Neben den vermuteten flüchtigen Schadstoffen sind auch die Hauptbestandteile von Deponiegas (i.e. CH₄, CO₂, N₂, O₂) in das Untersuchungsprogramm aufzunehmen.

Gegebenenfalls sind bei bebauten Altablagerungen Untersuchungen der Innenraumluft vorzusehen.

1.3.1.3 Grundwasser

Wenn eine Gefährdung des Grundwassers nicht ausgeschlossen werden kann, ist dieses zu untersuchen (s. hierzu auch Abschn. 1.2.1.3).

1.3.1.4 Sickerwasser

Sickerwasseranalysen können sinnvoll sein, wenn keine direkte Untersuchung des Grundwassers mit vertretbarem Aufwand möglich oder noch kein Grundwasserschaden eingetreten ist.

1.3.1.5 Oberirdische Gewässer

Die Untersuchung oberirdischer Gewässer erfolgt analog der Vorgehensweise bei Altstandorten.

1.3.2 Untersuchungsparameter

Für Altablagerungen wird eine gestufte Vorgehensweise bei der Untersuchung empfohlen. Zur Orientierung über das mögliche Emissionspotenzial werden Gruppenparameter zur Untersuchung vorgeschlagen. In weiteren Schritten werden diese ggf. nach Einzelstoffen differenziert untersucht.

Im Einzelfall kann es erforderlich sein, den Untersuchungsumfang um zusätzliche Parameter zu erweitern, wenn dies aufgrund von angetroffenen Fremd Beimengungen, Ergebnissen der Vor-Ort-Analytik, ersten Analyseergebnissen oder anderen organoleptischen Auffälligkeiten angezeigt ist. Dabei ist zu prüfen, ob die Probennahme-, Transport- und Lagerungsbedingungen gemäß den Kapiteln 2 und 3 für die zusätzlichen Parameter geeignet waren/sind.

Bestimmungsverfahren und Bestimmungsgrenzen müssen dem jeweiligen Untersuchungsziel entsprechen; die Bestimmungsgrenzen sollen insbesondere deutlich niedriger sein (in der Regel Faktor 10) als die jeweiligen Beurteilungswerte.

1.4 Strategie für die Detailuntersuchung

Die Untersuchungsstrategie für die Detailuntersuchung von Altstandorten und Altablagerungen ist so zu konzipieren, dass

- eine horizontale und vertikale Eingrenzung der verunreinigten Boden-, Bodenluft- und Grundwasserbereiche möglich ist,
- die zum Zeitpunkt der Untersuchung vorhandene Schadstoffausbreitung erfasst werden kann und
- eine Prognose der zukünftigen Schadstoffausbreitung möglich ist.

Grundlage für die weitere Untersuchungsstrategie bildet die Beurteilung der bei der orientierenden Untersuchung ermittelten Daten. In der Regel setzt sie sich aus mehreren Einzelkonzepten für unterschiedlich kontaminierte Teilflächen, die innerhalb einer altlastverdächtigen Fläche/Altlast vorkommen können, zusammen.

Die Untersuchungsstrategie der Detailuntersuchung beinhaltet in jedem Fall eine Verdichtung der Beprobungspunkte, wobei die Art der Verdichtung von den örtlichen Gegebenheiten und der bereits ermittelten Konzentrationsverteilung abhängig ist. Eine gleichmäßige Verdichtung der Beprobungspunkte und die Anwendung statistischer Verfahren ohne Berücksichtigung der spezifischen Standortgegebenheiten ist im Allgemeinen nicht zu empfehlen.

Darüber hinaus muss für die abschließende Gefährdungsabschätzung die Möglichkeit einer weiteren Schadstoffausbreitung abgeschätzt werden. In diesem Zusammenhang ist auch die Schadstoffmobilität (z. B. Verlagerung, Pflanzenverfügbarkeit) in Abhängigkeit von den jeweiligen Standortgegebenheiten zu beurteilen.

Modellrechnungen

Zur Abschätzung der Ausbreitung umweltgefährdender Stoffe im Boden (ungesättigte Zone), in Gewässern und den Austragsraten in Gewässer/Luft und des Transfers in Nutzpflanzen können prognostische Modellrechnungen oder Simulationen eingesetzt werden (Kap. 6 und 7).

1.4.1 Beprobungsmedien/Beprobungsplan

Für die abschließende Beurteilung der altlastverdächtigen Fläche/Altlast durch den Gutachter/Sachverständigen und die Bewertung durch die Behörden ist es notwendig, die einzelnen Untersuchungsschritte in der Detailuntersuchung so zu konzipieren, dass eine umfassende Sachverhaltsbeschreibung der Fläche und der von ihr ausgehenden Gefährdung vorgenommen werden kann.

Die Aufstellung des Beprobungsplanes und die Festlegung der Beprobungsmedien für die Detailuntersuchung erfolgt auf der Grundlage der bisher vorliegenden Erkenntnisse und wird im Einzelfall angepasst.

1.4.1.1 Boden/Bodenmaterial und sonstige Materialien

In der Detailuntersuchung sind die Abstände der Beprobungspunkte zwischen den Kontaminationspunkten gegenüber der orientierenden Untersuchung zu verdichten.

Beprobungstiefe

Die Beprobungstiefe (Sondiertiefe) richtet sich wie in der orientierenden Untersuchung nach

- den relevanten Wirkungspfaden (Tab. 1.3),
- den ermittelten Belastungstiefen und der Lage der Kontaminationsquelle und
- der Mobilität des Schadstoffes in Abhängigkeit von den Standortbedingungen.

Die Mobilität des Schadstoffes wird neben den Stoffeigenschaften vor allem durch die standortspezifischen Bodeneigenschaften (wie Sorptionskapazität, Wasserleitfähigkeit, Durchlässigkeit) und die Oberflächenbeschaffenheit (Versiegelung) beeinflusst.

In Abhängigkeit von der Nutzung sind für die Wirkungspfade Boden - Luft, Boden - Oberflächenwasser, Boden - Mensch und Boden - Nutzpflanze entsprechend Tab. 1.3 oberflächennahe Proben zu entnehmen.

1.4.1.2 Bodenluft/Deponiegas

Sofern bei der orientierenden Untersuchung in der Bodenluft erhöhte Gehalte flüchtiger Schadstoffe ermittelt wurden, können weitere Bodenluftuntersuchungen zur Eingrenzung des Belastungsschwerpunktes erforderlich werden. Die Beprobung ist einzelfall-, befund- und standortabhängig durchzuführen. Um Aussagen über das tatsächlich vorhandene Schadstoffpotenzial in der abschließenden Gefahrenbeurteilung treffen zu können, müssen an ausgewiesenen Belastungsschwerpunkten (maximale Bodenluftkonzentrationen) gleichzeitig auch Boden- bzw. Grundwasserproben untersucht werden.

1.4.1.3 Grundwasser

Eine Detailuntersuchung des Grundwassers ist dann erforderlich, wenn signifikante Differenzen der Schadstoffkonzentrationen zwischen An- und Abstrom nachgewiesen wurden.

Eine Erweiterung der Grundwassermessstellen (Anzahl und Tiefe) kann z. B. notwendig werden:

- wenn sich aus den Ergebnissen der orientierenden Untersuchung zu den hydrogeologischen Standortgegebenheiten oder zum Schadstoffspektrum Hinweise auf weitere relevante Schadstoffausbreitungspfade zum Grundwasser und/oder über das Grundwasser ergeben haben,
- wenn bei Nachweis von Verunreinigungen im obersten Grundwasserleiter eine Kontamination tieferer Grundwasserstockwerke nicht mit hinreichender Wahrscheinlichkeit ausgeschlossen werden kann und
- wenn Schadstoffe in größeren, grundwasserrelevanten Tiefen im Boden festgestellt wurden oder vermutete Grundwassernichtleiter bei den Sondierarbeiten im Untersuchungsgebiet nicht oder nicht durchgehend angetroffen wurden.

Lage der zusätzlichen Grundwassermessstellen

Der abstromige Bereich der Verunreinigung sollte senkrecht zur aktuellen Grundwasserfließrichtung gleichmäßig mit Messstellen besetzt sein. Der Abstand der Grundwassermessstellen richtet sich nach dem Einzelfall. Die bestehende Messstellenreihe ist auch durch zusätzliche Messstellen in Grundwasserfließrichtung zu ergänzen.

Tiefenspezifische Grundwasseruntersuchungen sind erforderlich, wenn die vertikale Schadstoffverteilung insbesondere bei mächtigen oder geschichteten Grundwasserleitern und bei schwer oder nicht mit Wasser mischbaren Schadstoffen oder die Beeinflussung tieferer Bereiche des Grundwasserleiters ermittelt werden sollen.

Ausbau der Grundwassermessstellen

Die Grundwassermessstellen sind gemäß Kapitel 2 auszubauen.

Kluft- und Karst-Grundwasserleiter

Die Entscheidung über die horizontale und vertikale Anordnung weiterer Probennahmestellen ist immer einzelfallspezifisch zu treffen.

1.4.1.4 Oberirdische Gewässer und Sickerwasser

Für die Untersuchung oberirdischer Gewässer können keine allgemeinen Vorgaben zur Konkretisierung der Ergebnisse der orientierenden Untersuchung abgeleitet werden. Sie sind im Einzelfall festzulegen. Eine Untersuchung des Sickerwassers in der Detailuntersuchung ist in der Regel nicht sinnvoll.

1.4.2 Auswahl der Untersuchungsparameter

1.4.2.1 Boden/Bodenmaterialien/Wasser

Das zu untersuchende Schadstoffspektrum kann im Vergleich zur orientierenden Untersuchung nach einer einzelfallspezifischen Entscheidung

- identisch sein,
- im Parameterumfang reduziert sein,
- eine Aufschlüsselung einzelner Summen- und Gruppenparameter oder
- die Untersuchung spezifischer Schadstofffraktionen erforderlich machen.

Außerdem können im Hinblick auf sensible Nutzungen und auf eine mögliche Schadstoffausbreitung Untersuchungen zur Toxizität und zur Mobilität der Schadstoffe notwendig sein.

1.4.2.2 Schadstoffmobilität und Eluierbarkeit

Zu Fragen der Verlagerung und Pflanzenverfügbarkeit können weitere Untersuchungen zur Mobilität und Mobilisierbarkeit von Bedeutung sein, zum Beispiel Analysen im Eluat für anorganische Parameter (s. Abschn. 1.2.1.5).

z. B. Für Untersuchungen der Pflanzenverfügbarkeit der Schadstoffe sind in der BBodSchV zum Teil Extraktionen mit Salzlösungen (Ammoniumnitrat) vorgeschrieben. Auch Pflanzenuntersuchungen zur Ermittlung der tatsächlichen Aufnahme von Schadstoffen über Nahrungspflanzen werden empfohlen.

Für die Feststellung der Mobilität und Eluierbarkeit können im Einzelfall unterschiedliche Verfahren angewendet werden, z. B. :

- Elutionsversuche mit Eluenten, die der Fragestellung angepasst sein müssen,
- eventuell Säulen- oder Lysimeterversuche.

Die dabei erzielten Ergebnisse können für die Abschätzung des Ausbreitungsverhaltens der Schadstoffe unter den standortspezifischen Bedingungen hinsichtlich der Wirkungspfade Boden - Nutzpflanze und Boden - Grundwasser nützlich sein.

1.4.3 Analysenkonzept

Für die Analytik gelten die im Abschnitt 1.2.3 beschriebenen Vorgehensweisen.

1.5 Qualitätssicherung

Vor Beginn der Probenahme muss ein Plan mit folgenden Punkten aufgestellt werden:

1. Organisation

- Lage der Altlast
- Auftraggeber
- Verantwortlicher für das Gesamtgutachten
- Verantwortlicher für Probennahme (Sachverständiger/Gutachter oder Untersuchungsstelle)¹
- Verantwortlicher für die Untersuchung (Labor)

2. Historie, Ziele und Gründe für die Untersuchung

- Bisherige Aktivitäten auf dem Gelände
- Gründe für die Untersuchung
- Zielsetzung der Untersuchung

3. Vorbereitungsphase

- Probennahmeplan
- Probennahmepunkte
- Art der Probennahme
- Häufigkeit
- Herstellung von Mischproben
- Probenvorbereitungsverfahren für die einzelnen Parameter
- Untersuchungsparameter mit notwendigen Bestimmungsgrenzen
- anzuwendende Methoden
- analytischer Mindestaufwand

4. Qualitätssicherung

- Reinigungsvorschrift für das Probennahmegerät
- Qualitätssicherungsproben
- Blindwert der Umgebung der Probennahmestelle
- Blindwert zur Überprüfung für den Transport
- Doppelbestimmungen
- Aufstockproben
- Probenbeschriftung (Vorbereitete Etiketten)

¹ Die Probe muss sachgerecht genommen und dem Labor zugestellt werden. Mit dem Labor muss die Übergabe der Proben abgesprochen werden.

- Festlegung der zu füllenden Flaschen und Art und Weise der Füllung
- Vorort-Aufbereitung (Filtration, Homogenisierung)
- Stabilisierung der Proben Vor-Ort mit Kennzeichnung
- Lagerung der Proben bis zum Abtransport
- Lagerbedingungen
- Festlegung der erlaubten Lagerzeiten von der Probennahme bis zur Messung
- Transport und Transportbedingungen für die Proben

5. Dokumentationen der Probennahme und des Transportes

- Notwendige Dokumentationen bei der Probennahme
- Dokumentation der exakten Probennahmepunkte
- Anzahl der Teilproben
- Aussehen der Proben, sensorische Merkmale (z. B.: Geruch)
- Probenbeschreibung (Ansprache der Bodenproben)
- Wetterbedingungen (Wind, Regen, Temperatur)
- Chronologie der Probennahme mit der Probennummer
- Probenlaufprotokoll (wer hatte wann welche Proben)

1.6 Literatur zu Kapitel 1

ATV-REGELWERK, Merkblatt ATV-M 362, Umgang mit Baggergut, Teil 1 und Teil 2: Fallbeispiele; August **1997**

ATV-REGELWERK, Merkblatt ATV - M 362, Umgang mit Baggergut, Teil 3: Mindestuntersuchungsprogramm für Baggergut; September **1999**

DIN 4022-1: Baugrund und Grundwasser; Benennen und Beschreiben von Boden und Fels; Schichtenverzeichnis für Bohrungen ohne durchgehende Gewinnung von gekernteten Proben im Boden und im Fels; Ausgabe September 1987

BODENKUNDLICHE KARTIERANLEITUNG, 4., verb. und erw. Aufl.; berichtigter Nachdruck, Stuttgart: Schweizerbart, **1996**; ISBN: 3-510-95804-7

BBodSchV (Bundes-Bodenschutz- und Altlastenverordnung) vom 12. Juli 1999; BGBl. I S. 1554

BBodSchG (Gesetz zum Schutz vor schädlichen Bodenveränderungen und zur Sanierung von Altlasten, Bundes-Bodenschutzgesetz) vom 17. März 1998; BGBl. I S. 502

FREIE UND HANSESTADT HAMBURG, UMWELTBEHÖRDE, AMT FÜR UMWELTSCHUTZ (1999): Merkblätter Qualitätssicherung Nr. 2: Planung von Grundwasserbeschaffenheitsmessstellen im Bereich von Altlasten und Untergrundverunreinigungen. Stand: Oktober 1999.

GIHR, R., DANIEL, B., GRAMATTE, A., RIPPEN, G. UND WIESERT, P. (1990): Altlastenanalytik. In: Rippen, G. (Hrsg.): Handbuch Umweltchemikalien. Landsberg: ecomed, 1990

KINNER, U. H., KÖTTER, L. UND NIKLAUB, M. (1986): Branchentypische Inventarisierung von Bodenkontaminationen - ein erster Schritt zur Gefährdungsabschätzung für ehemalige Betriebsgelände.

Texte/Umweltbundesamt 31/86. Berlin: Umweltbundesamt, 1986.

KOMMUNALVERBAND RUHRGEBIET (Hrsg.) (1989): Erfassung möglicher Bodenverunreinigungen auf Altstandorten. Arbeitshilfe für die Erhebung und Auswertung von Informationen über produktionsstypische Bodenbelastungen auf stillgelegten Industrie- und Gewerbeflächen. Bearb.: Kötter, L.; Arbeitshefte Ruhrgebiet A 39. Essen: Kommunalverband Ruhrgebiet, Abteilung Öffentlichkeitsarbeit/Wirtschaft, 1989; ISBN: 3-923494-83-1.

LAGA (Länderarbeitsgemeinschaft Abfall) (Hrsg.) (1993): LAGA-Informationsschrift Altablagerungen und Altlasten.

LAGA Mitteilung 15, 2. unveränderte Aufl.; Berlin: E. Schmidt, 1993; ISBN: 3-503-03178-2

LfU BW (LANDESANSTALT FÜR UMWELTSCHUTZ BADEN-WÜRTTEMBERG) (Hrsg.) (1993): Branchenatlas zur historischen Erhebung von Altstandorten. 2., erw. Aufl.

Materialien zur Altlastenbearbeitung Band 3. Karlsruhe: Landesanstalt für Umweltschutz Baden-Württemberg, 1993

LfU BW (LANDESANSTALT FÜR UMWELTSCHUTZ BADEN-WÜRTTEMBERG) (Hrsg.) (1996): Leitfaden Erkundungsstrategie Grundwasser. Handbuch Altlasten und Grundwasserschadensfälle, Materialien zur Altlastenbearbeitung Band 19. Karlsruhe: Landesanstalt für Umweltschutz Baden-Württemberg, 1996

LÖLF (LANDESANSTALT FÜR ÖKOLOGIE, LANDSCHAFTSENTWICKLUNG UND FORSTPLANUNG NORDRHEIN-WESTFALEN) (Hrsg.) (1988): Mindestuntersuchungsprogramm Kulturboden zur Gefährdungsabschätzung von Altablagerungen und Altstandorten im Hinblick auf eine landwirtschaftliche oder gärtnerische Nutzung.

Recklinghausen: Landesanstalt für Ökologie, Landschaftsentwicklung und Forstplanung Nordrhein-Westfalen, 1988

LWA (LANDESAMT FÜR WASSER UND ABFALL NORDRHEIN-WESTFALEN) (1989): Leitfaden zur Grundwasseruntersuchung bei Altablagerungen und Altstandorten.

LWA-Materialien 7/89. Düsseldorf: Eigenverlag, 1989

MEUSER, H. (1996): Ein Bestimmungsschlüssel für natürliche und technogene Substrate in Böden städtisch-industrieller Verdichtungsräume.

Zeitschrift für Pflanzenernährung und Bodenkunde **159**, 305-312.

MEUSER, H. (1996): Technogene Substrate als Ausgangsgestein der Böden urban-industrieller Verdichtungsräume dargestellt am Beispiel der Stadt Essen.

Schriftenreihe Institut für Pflanzenernährung und Bodenkunde, Universität Kiel, Heft 35, 1996.

MINISTERIUM FÜR UMWELT BADEN-WÜRTTEMBERG (Hrsg.) (1988): Altlastenhandbuch, Teil 1: Altlasten-Bewertung. 2., verb. Aufl.; Wasserwirtschaftsverwaltung Heft 18; Stuttgart, Dezember 1988

MINISTERIUM FÜR UMWELT, RAUMORDNUNG UND LANDWIRTSCHAFT DES LANDES NORDRHEIN-WESTFALEN (1993): Hinweise zur Ermittlung und Sanierung von Altlasten. - Loseblattsammlung, 2. Aufl., 2. und 3. Lieferung; Düsseldorf, 1993

SCHNEIDER, M. (1993): Entwicklung einer kontaktmedienorientierten Beprobungsstrategie für Altlastverdachtsflächen und Vergleich mit der herkömmlichen Vorgehensweise. Diplomarbeit. Wiesbaden.

SCHULZ, N. UND WIENBERG, R. (1994): Bodenansprache bei altlastenverdächtigen Auffüllungen. Altlastenspektrum **3**, 79-82.

SÄCHSISCHES STAATSMINISTERIUM FÜR UMWELT UND LANDESENTWICKLUNG (1997): Handbuch zur Altlastenbehandlung in Sachsen, Teil 3: Gefährdungsabschätzung, Pfad und Schutzgut Grundwasser. Bearb.: Landesamt für Umwelt und Geologie; Dresden: Sächsisches Staatsministerium für Umwelt und Landesentwicklung, 1997.

DER RAT VON SACHVERSTÄNDIGEN FÜR UMWELTFRAGEN (1995): Altlasten II Sondergutachten. Stuttgart: Metzler-Poeschel, 1995; ISBN: 3-8246-0367-5.

VDI-RICHTLINIE 3865, Blatt 1: Messen organischer Bodenverunreinigungen; Messen leichtflüchtiger halogenierter Kohlenwasserstoffe; Messplanung für Bodenluft-Untersuchungsverfahren. Ausgabe Oktober 1992

Kapitel 2:

Gewinnung von Boden-, Bodenluft- und Grundwasserproben

**Beitrag des Bayerischen Landesamtes für Umweltschutz und
des Bayerischen Landesamtes für Wasserwirtschaft**

INHALTSVERZEICHNIS

2.1	Einleitung	38
2.2	Qualifikation der Probennehmer	39
2.3	Arbeitsschutz	40
2.4	Spartenerkundung	42
2.5	Boden-Aufschlussverfahren und -Probennahme	42
2.5.1	Allgemeines	42
2.5.2	Bohrungen	45
2.5.2.1	Handbohrungen (s. DIN 19671)	45
2.5.2.2	Kleinrammbohrungen (s. DIN 4021)	45
2.5.2.3	Rammkernbohrungen (s. DIN 4021)	46
2.5.2.4	Rotationsbohrungen (s. DIN 4021)	46
2.5.2.5	Schlauchkernbohrungen (s. DIN 4021)	46
2.5.2.6	Greiferbohrungen	47
2.5.3	Schürfe (s. DIN 4021)	47
2.5.4	Sonderproben (Ungestörte Proben, s. DIN 19672, Teil 1 und DIN 4021)	47
2.5.5	Probenentnahme	48
2.5.5.1	Probenmenge	50
2.5.5.2	Probenteilung bzw. -reduktion zur Gewinnung der Laborprobe	51
2.5.5.3	Probenauswahl	52
2.5.6	Dokumentation - Bodenansprache und Probennahmeprotokoll	54
2.6	Bodenluft	57
2.6.1	Allgemeines	57
2.6.2	Grundsätzliche Strategien zur Qualitätssicherung (QS)	58
2.6.3	QS-Maßnahmen bei der Errichtung von Bodenluft-Messstellen	60
2.6.3.1	Errichtung temporärer Bodenluft-Messstellen	60
2.6.3.2	Errichtung stationärer Bodenluft-Messstellen	60
2.6.3.3	Entnahme von Bodenluftproben	61
2.6.4	Dokumentation - Probennahmeprotokoll	66
2.7	Grundwasser	67
2.7.1	Allgemeines	67
2.7.2	Errichtung von Grundwassermessstellen	68
2.7.2.1	Bohrung	68
2.7.2.2	Ausbau	69
2.7.2.3	Klarpumpen	72
2.7.2.4	Mehrfachmessstellen	72
2.7.3	Prüfen von Grundwassermessstellen	72
2.7.3.1	Kontrollen während des Baus	72
2.7.3.2	Abnahme und Erstuntersuchung nach Fertigstellung	73
2.7.3.3	Routinekontrollen während des Betriebs	73
2.7.3.4	Eignung und Sanierung vorhandener Grundwassermessstellen	73
2.7.3.5	Rückbau von Grundwassermessstellen	73
2.7.4	Dokumentation von Grundwassermessstellen	74

2.7.5	Entnahme der Grundwasserproben	74
2.7.5.1	Probennahmegeräte und Vor-Ort-Messgeräte	74
2.7.5.2	Vorbereitung der Probennahme	75
2.7.5.3	Durchführung der Probennahme	76
2.7.5.4	Dokumentation der Probennahme und Probenübergabe	80
2.8	Literatur zu Kapitel 2	82
Anlage 2A	Muster eines Formulars zur Anzeige von Bauarbeiten in kontaminierten Bereichen	89
Anlage 2B	Muster eines Notfallausweises	91
Anlage 2C	Gliederungsmuster einer Betriebsanweisung	92
Anlage 2D	Muster eines Probennahmeprotokolls für Boden	93
Anlage 2E	Muster eines Probennahmeprotokolls für Bodenluft	96
Anlage 2F	Muster eines Probennahmeprotokolls für Grundwasser	98

2.1 Einleitung

Bei der Beurteilung von Altlasten kommt dem Komplex "Probennahme" eine entscheidende Bedeutung zu. Bei Altlastenuntersuchungen werden insbesondere aus den Umweltmedien

- Boden, Bodenmaterialien und sonstige Materialien
- Bodenluft
- Grundwasser

Proben zur Untersuchung gewonnen.

Unter dem Begriff **Boden** ist im Sinne des Bundes-Bodenschutzgesetzes (BBodSchG) die obere Schicht der Erdkruste einschließlich der flüssigen Bestandteile (Bodenlösung) und der gasförmigen Bestandteile (Bodenluft) zu verstehen, ohne Grundwasser und Gewässerbetten.

Unter **Bodenmaterial** versteht man im Sinne der Bundes-Bodenschutz- und Altlastenverordnung (BBodSchV) Material aus Böden und deren Ausgangssubstraten einschließlich Mutterboden, das im Zusammenhang mit Baumaßnahmen oder anderen Veränderungen der Erdoberfläche ausgehoben, abgeschoben oder behandelt wird. Als weiteres sind Auffüllungen aus Fremdstoffen, z. B. Bauschutt, Klärschlamm, Industrieabfälle, Müll und Schlacke, zu nennen, die ebenfalls mit Techniken der Bodenuntersuchungen geprüft werden.

Die Probennahme wirkt sich maßgeblich auf das Untersuchungsergebnis aus. Maßnahmen der Qualitätssicherung müssen daher die Probennahme einschließen. Wesentliche Kriterien der Qualitätssicherung der Probennahme sind:

- Auswahl der Probennahmestellen (Repräsentativität, Probennahmestrategie),
- Zeitpunkt der Probennahme (z. B. bei landwirtschaftlich genutzten Böden, Bodenluftentnahmen),
- Art, Homogenität und Menge des Probengutes,
- Probennahmetechnik (abhängig von der Art des zu beprobenden Mediums, Beprobungstiefe, benötigte Probenmenge),
- sachgerechte Entnahme und Abfüllung des Probenmaterials,
- Vermeidung von Schadstoffverschleppungen zwischen verschiedenen Probennahmepunkten und Beprobungstiefen,
- geeignete Probengefäße (Material, Dichtheit, Reinheit),
- Kennzeichnung der Gefäße (Etiketten, Beschriftung, Begleitblätter),
- sachgerechter Transport und sachgerechte Lagerung aller Proben bis zur Untersuchung,

- Dokumentation der Probenansprache, Skizze/Kartierung der Untersuchungsfläche und Einmessen der Probennahmestellen, die Beschriftung der Proben, usw.(Probennahmeprotokoll),
- Berücksichtigung der Art des Bodens und der vorangegangenen Nutzung (historische Erkundung).

2.2 Qualifikation der Probennehmer

Probenmaterial muss durch geschultes Fachpersonal gewonnen werden, das mit den speziellen Fragestellungen des Einzelfalles vertraut ist (z. B. zu erwartende Schadstoffpalette, Vorgaben zum Arbeitsschutz und Spartenerkundung). Die Probennehmer müssen Sachkunde aus den Bereichen Bodenkunde, Chemie und Geologie vorweisen sowie mit den verschiedenen Verfahren zur Schaffung von Aufschlüssen im Untergrund und den geeigneten Techniken zur Probengewinnung vertraut sein. Eine regelmäßige Teilnahme an weiterführenden Schulungen sollte deshalb für die Probennehmer verpflichtend sein. Für die Entnahme von Grundwasserproben sind Grundkenntnisse auf den Gebieten Wasserchemie, Hydrogeologie sowie Messstellen- und Brunnenbau erforderlich, um in der Lage zu sein,

- den Messstellen- bzw. Brunnenzustand zu beurteilen,
- die Geräte (Pumpen und Messgeräte zum Einsatz vor Ort) korrekt zu bedienen und zu warten und
- Besonderheiten (auffällige Sensorik usw.) beurteilen zu können.

Für die sachgerechte Probennahme sind die Probennehmer, letztendlich aber der Unterzeichner des Gutachtens/Untersuchungsberichts verantwortlich. Es muss sichergestellt sein, dass die Untersuchungsstelle detaillierte Angaben über Art und Herkunft der Proben in Form eines Probennahmeprotokolls erhält. Vorgaben zur Probennahme und zu beachtende Punkte sind vor der Probennahme zwischen Probennehmern und Untersuchungsstelle bzw. Sachverständigem/Gutachter durchzusprechen und in einem Probennahmearauftrag festzulegen.

Für jeden Probennehmer sollte eine Ausbildung als Ersthelfer obligatorisch sein.

2.3 Arbeitsschutz

Wesentliche Eckpunkte für den Arbeitsschutz sind:

- Gefahrstoffermittlung,
- Gefahrenanalyse,
- Gefahrenabschätzung und
- Festlegung der Schutzmaßnahmen.

Hierfür sind die TRGS 524 „Sanierung und Arbeiten in kontaminierten Bereichen“ sowie die Richtlinie BGR 128 (vorher ZH 1/183) „Kontaminierte Bereiche“ des Hauptverbandes der gewerblichen Berufsgenossenschaften zu beachten.

Im Zusammenhang mit altlastverdächtigen Flächen/Altlasten wurde den spezifischen Arbeitsschutzfragen, die sich aus dem Umgang mit belasteten Böden, Abfällen usw. ergeben, systematisch nachgegangen. Die zu beachtenden rechtlichen Regelungen und die gebotenen Vorbereitungen und Maßnahmen sind in einer Reihe von Publikationen aufgezeigt (LfUG SACHSEN 1998; LfU BW 1994; UMWELTBUNDESAMT 1999).

Neben den einschlägigen Vorschriften und Regeln des Hauptverbands der gewerblichen Berufsgenossenschaften (sog. BGVR-Verzeichnis) sind folgende Regelwerke in der jeweils gültigen Fassung weiter zu berücksichtigen:

- „Unfallverhütungsvorschriften - Allgemeine Vorschriften“, Tiefbau-Berufsgenossenschaft
- „Verordnung über Sicherheit und Gesundheitsschutz auf Baustellen (Baustellenverordnung - BaustellV)“

Weiterhin sind die Vorschriften zum Umgang mit Gefahrstoffen zu beachten, festgelegt in der Verordnung zum Schutz vor gefährlichen Stoffen (Gefahrstoffverordnung - GefStoffV). Zu berücksichtigen sind insbesondere die §§ 16-40. Verwiesen wird abschließend auf die Bestimmungen der Verordnung über Sicherheit und Gesundheitsschutz bei Tätigkeiten mit biologischen Arbeitsstoffen (Biostoffverordnung - BioStoffV) in Verbindung mit den Technischen Regeln für Biologische Arbeitsstoffe (TRBA).

Bei längerfristigen Expositionen sind u. U. ein arbeitsmedizinisches Untersuchungsprogramm sowie eine auf den Arbeitsschutz abgestimmte Baustelleneinrichtung (z. B. Schwarz-Weiß-Bereiche) erforderlich.

Tabelle 2.1: Grundausrüstung für eine Körperschutzausrüstung der Probennehmer im Bereich Altlasten (Empfehlung)¹⁾ (ECKHOFF UND KÜCHEN, 1991; aktualisiert 2001)

Generell anzuwenden			
Bezeichnung	Norm	Bemerkungen	Anwendung/Schutzziel
Bauschutzschuhe	EN 345	ohne Ledersohle	Betreten von Verdachtsflächen
Wetterjacke	prEN 343	abwaschbar, z. B. PU-beschichtet	auch ohne Probennahme
Rettungskoffer	DIN 13169	mit Augenspülflasche	
Anzuwenden im Einzelfall			
Bezeichnung	Norm	Bemerkungen	Anwendung/Schutzziel
Arbeitsschutzhelm	EN 397		Betreten von Gebäuden und bei Bohrarbeiten
Schutzschirm	EN 166	zusätzlich zu Helm	Spritzgefahr durch Sickerflüssigkeit
Einwegchemikalienanzug	DIN EN 943-2	CE-Kategorie III	Gefahr einer Kontamination der Kleidung
Partikelfilter	EN 149	Filterklasse beachten	Inhalationsschutz vor Stäuben
Schutzhandschuhe	EN 374	chemikalienbeständig, evtl. Baumwollunterhandschuhe	
persönliche Schallschutzmittel	EN 352 - 1 EN 352 - 2	Kapselgehörschützer Gehörschutzstöpsel	lärmintensives Arbeiten, z. B. Bohrarbeiten mit > 90 dB (A)
Gas-Warn-Gerät		Methan, Sauerstoff	bei Betreten von Bereichen mit Gefährdung durch Gase, insbesondere unterhalb der Geländeoberkante (z. B. Schürfe)
Selbstretter		umluftunabhängig	

¹⁾ Auf stark kontaminiertem Gelände und bei Gefahr einer hohen Exposition der Probennehmer können noch weitergehendere Körperschutzmaßnahmen (z. B. Vollschutzanzüge, Atemschutzgeräte) notwendig werden.

2.4 Spartenerkundung

Sofern ein Verdacht auf das Vorhandensein von Kampfmitteln besteht, muss die Fläche vor der Probennahme vom Kampfmittelräumdienst freigegeben sein. Im Rahmen von Probenahmen muss sichergestellt sein, dass eine Beschädigung von Sachgütern (Ver- und Entsorgungs-, Kommunikationsleitungen usw.) vermieden wird. Hierzu sind u. a. bei den zuständigen Behörden die aktuellen Leitungspläne einzusehen, und eine Flächenfreigabemappe ist zu erstellen. Die erforderlichen Erkundigungen sollten grundsätzlich durch den Auftraggeber durchgeführt werden. Die Zuständigkeiten hierfür sind jedoch vertraglich festzuschreiben.

Beim Vorhandensein von Leitungen in der Nähe von Bohr- oder Beprobungspunkten ist mit besonderer Sorgfalt zu arbeiten. Der Verlauf der Trassen ist auf die Feldkarten zu übertragen. Zusätzlich ist vor Beginn der Erdarbeiten die Sondierungsstelle mit einem Metallsuchgerät zu überprüfen.

Zu konsultierende Stellen:

- Fernmeldeämter
- Baubehörden
- Betreiber von Elektrizitäts-, Wasser-, Gaswerken, Fernleitungen, Abwasserleitungen
- Grundstückseigentümer

2.5 Boden-Aufschlussverfahren und -Probennahme

2.5.1 Allgemeines

Werden die Proben nicht an der Bodenoberfläche entnommen, müssen geeignete Aufschlüsse im Untergrund geschaffen werden. Voraussetzung hierfür ist eine sorgfältige Spartenerkundung (Verlauf von Ver- und Entsorgungsleitungen). Je nach den geologischen und hydrogeologischen Gegebenheiten, der Art und Verteilung der Schadstoffe, der Fragestellung der Untersuchung sowie den Anforderungen an die Güte des Probenmaterials und die Probenmenge (s. Tab. 2.2 und 2.3) bieten sich unterschiedliche Bohrverfahren oder das Anlegen von Schürfen an. Tabelle 2.4 zeigt eine Übersicht über die im Folgenden beschriebenen Aufschlussverfahren.

Grundsätzlich soll das Probenmaterial bei der Entnahme in seiner chemischen, physikalischen und biologischen Beschaffenheit so wenig wie möglich gestört werden. Unzulässig sind wegen der dadurch eventuell ausgelösten chemischen Veränderungen bzw. Konzentrationsminderungen von Schadstoffen die

- Verwendung von Bohrspülungen,

- vermeidbare Erwärmung des Bohrgutes, v. a. bei Verdacht auf leichtflüchtige oder organische Schadstoffe,
- vermeidbare Auswaschung von Feinkornanteilen der Probe (z. B. bei Greiferbohrungen).

Durch geeignete Materialien der Probennahmegerätschaften und die Reinigung der Probennahmewerkzeuge vor jeder Probenentnahme müssen entnahmebedingte Kontaminationen von Proben zuverlässig ausgeschlossen werden. Die Verwendung von Lösungsmitteln ist zu vermeiden bzw. zu dokumentieren.

Der Bohrdurchmesser sollte mindestens das Dreifache des Größtkorndurchmessers betragen (s. Tab. 2.2). Unterschreitungen des Mindestbohrdurchmessers führen in der Regel zu Qualitätsminderungen bei der Probennahme.

Tabelle 2.2: Erforderlicher Außendurchmesser in Abhängigkeit vom Größtkorn nach DIN 4021 und erforderliche Probenlänge je kg Probe (in Anlehnung an ITVA-Arbeitshilfe, 25.04.1994)

Außendurchmesser in mm	Innendurchmesser in mm	Größtkorn in mm	Probenlänge in mm (bei Dichte=1,6 kg/dm³)
200	180	60	25
100	90	30	100
80	70	14	160
60	50	10	320
50	40	8	500

Tabelle 2.3 Güteklassen für Bodenproben nach DIN 4021 (Oktober 1990)

Güteklasse	Bodenproben unverändert in
1	Korngefüge, Schichtgefüge, Kornzusammensetzung, Wassergehalt, Dichte des feuchten Bodens, Wasserdurchlässigkeit, Steifenmodul, Scherfestigkeit
2	Schichtenfolge, Kornzusammensetzung, Wassergehalt, Dichte des feuchten Bodens, Wasserdurchlässigkeit
3	Schichtenfolge, Kornzusammensetzung, Wassergehalt
4	Schichtenfolge, Kornzusammensetzung
5	Schichtenfolge (unvollständige Bodenprobe)

Tabelle 2.4: Übersicht über Aufschlussverfahren bei der Altlastenerkundung (nach ITVA-Arbeitshilfe, 25.04.1994)

Verfahren	Durchmesser in mm		Güteklasse	Vorteile	Nachteile	Fehlerquellen	Erkundungsphase
Handbohrung	15 - 80	D/5	5 oder schlechter	sehr schnell und kostengünstig	nicht immer repräsentativ, nur bis max. 2 m	Randkontamination ungenaue Profilansprache, Verluste flüchtiger Stoffe	Orientierung, Abgrenzung
Kleinrammbohrung	35 - 80	D/5	bestenfalls 2 in bindigem, bis 3 in rolligem Boden	kostengünstig, schnell, auch in Kellern, Häusern usw.	Kernverluste durch Stauchungen, Nachfall, Ausgasung	Ungenauigkeit im Profil, Randkontamination, Verluste flüchtiger Stoffe	Orientierung, Abgrenzung
Rammkernbohrung	80 - 300	D/3	2 in bindigem, 3-2 in rolligen Böden	gute Kerne, auch unter Grundwasser einsetzbar	Erwärmung in festen Böden, Vermischung beim Auspressen in nichtbindigen Böden	Verluste flüchtiger Stoffe, Verschleppung von Schadstoffen	Orientierung, Abgrenzung, Detailuntersuchung, Sanierung
Rotationskernbohrung	65 - 200	D/3	bestenfalls 4 über Gw, 5 unter Gw	kostengünstig, große Probenmengen	Störung der Proben, Entmischung rolliger Böden, Erwärmung in festen Böden	Vermischung von Probengut, Verlust von Feinkorn unter Gw-Oberfläche, Verlust leichtflüchtiger Schadstoffe	Abgrenzung, Sanierung
Greiferbohrung	400 - 2500	D/2	3 über Gw, 5 bis 4 unter Gw	große Durchmesser, große Probenmengen, auch größtes Material	ungenauere Profile, Störung der Proben, Entmischung unter Gw, Entsorgung	Vermischung von Probengut, Verlust von Feinkorn unter Gw-Oberfläche	Detailuntersuchung, (Sanierung)
Schlauchkernbohrung	80 - 200	D/3	2 bis 1	exakte Profile, kein Luft- und Wasserzutritt zum Probenmaterial, Schutz vor Entgasung	aufwändiges Verfahren, anfällig gegen Störkörper	Wechselwirkung mit Schlauchmaterial	Detailuntersuchung, Sanierung
Schurf (begehbar)	beliebig		2 bis 1	exakte Profile, Lagerung erkennbar, jede Probenmenge und -güte	Arbeitsschutz, Verbau, Entsorgung, Platzbedarf	Luftzutritt, Ausgasung	Abgrenzung, Detailuntersuchung, Sanierung
Sonderprobe (ungestörte Probennahme)	50 - 200	D/3	1	hydraulische und bodenmechanische Parameter	aufwändiges Verfahren		Detailuntersuchung, Sanierungsplanung

2.5.2 Bohrungen

2.5.2.1 Handbohrungen (s. DIN 19671)

Bis ca. 1 m Tiefe können Bohrstöcke (gebräuchlich sind auch die Bezeichnungen Rillenbohrer, Sondierbohrer, Peilstangengerät oder Bohrstock nach Pürckhauer) mithilfe eines Hammers von Hand eingeschlagen werden. Diese Aufschlussmethoden sind wegen ihrer leichten Handhabung einfach und schnell einsetzbar, aber in ihrer Aussagekraft wegen der eingeschränkten Güte (Güteklasse 5, s. Tab. 2.3) der Aufschlüsse, z. B. in Hinblick auf die Schichtenfolge, begrenzt. Handdreh- und Bohrstockbohrung werden allenfalls bei der Voruntersuchung der obersten Bodenschichten von Altlastverdachtsflächen zur orientierenden Abschätzung der Belastungssituation angewandt. Handdrehbohrungen mit einer beidseitig offenen Bohrkammer werden zur Gewinnung gestörter Proben bis ca. 2 m Tiefe eingesetzt.

2.5.2.2 Kleinrammbohrungen (s. DIN 4021)

Zur Untersuchung von Altlastverdachtsflächen sind Kleinrammbohrungen (auch klein-kalibrige Rammkernsondierungen genannt, erreichbare Tiefen ca. 5 - 10 m) weit verbreitet. Hierbei wird das Kernrohr oder Schlitzgestänge ebenso wie bei Kleindruckbohrungen ohne maschinelle Drehbewegung in den Untergrund getrieben. Zum Einsatz kommen tragbare benzin- oder strombetriebene Bohrhämmer oder an Fahrzeuge montierte hydraulische Bohrgeräte. Das Kernrohr sollte wegen der Stauchung des Bohrkerns nicht länger als 1 m sein. Die durch Randeffekte gestörten, mit dem Bohrgestänge in Kontakt stehenden Ränder des Bohrkerns wie auch der häufig durch Nachfall verfälschte obere Teil des Bohrkerns müssen bei der Probenahme verworfen werden. Weiterhin treten in nicht bindigen Böden vor allem unterhalb der Grundwasseroberfläche häufig erhebliche Kernverluste auf, was die Einsetzbarkeit des Aufschlussverfahrens einschränkt. Die Störeinflüsse an den Bohrkernrändern sowie Stauungen des Bohrkerns sind bei einem Außendurchmesser des Bohrgestänges kleiner als 50 mm in der Regel nicht tolerierbar. Zur Gewinnung möglichst repräsentativer Bodenproben sowie einer möglichst detailgetreuen Aufnahme des Untergrundprofils (Güteklasse 3 bis 2 in bindigen, 4 bis 3 in rolligen Böden) ist in der Regel ein Außendurchmesser von 80 mm bei einem Innendurchmesser von 70 mm und einem Kernrohr von 1 m Länge zu empfehlen. Für die im Allgemeinen erforderliche Probenmenge von 1 kg ist bei einem Größtkorn von z. B. 14 mm eine Probenlänge von 160 mm erforderlich (s. Tab. 2.2).

In begründeten Einzelfällen, z. B. im Rahmen der orientierenden Untersuchung, kann bei Kleinrammbohrungen ein Außendurchmesser von 50 mm ausreichend sein.

2.5.2.3 Rammkernbohrungen (s. DIN 4021)

Mit Rammkernbohrungen können Bohrtiefen bis über 50 m erreicht werden. Ihr Einsatz erfolgt meist im Rahmen der Detailuntersuchung, wenn sich aufgrund der Vorerkundungen eine Untergrundkontamination bereits abgezeichnet hat, oder wenn das Grundwasser aufgeschlossen werden muss. Die Bohrdurchmesser liegen über 80 mm bis 300 mm und erlauben eine detaillierte Aufnahme des Untergrundprofils sowie eine repräsentative und teufenorientierte Beprobung unterschiedlicher Bodenschichten. Der Ausbau des Bohrlochs zur Grundwassermessstelle ist ab einem lichten Ausbaudurchmesser von 140 mm möglich (s. z. B. Richtlinien des DVGW-Merkblatts W 121). Bei einem gewünschten Ausbaubußendurchmesser von 140 mm (entspricht 5 Zoll Innendurchmesser) hat der Bohrdurchmesser nach den v. g. Richtlinien $140 \text{ mm} + 2 \times 80 \text{ mm} = 300 \text{ mm}$ zu betragen. Die hohe Probengüte in bindigen Böden (Güteklasse 2 bis 1) geht in rolligen Böden vor allem unterhalb der Grundwasseroberfläche teilweise verloren (Güteklasse 3 bis 2). Für grobkörnige rollige Böden ist das Rammkernbohrverfahren nicht geeignet. Rammkernbohrungen mit Spülung sind ungeeignet.

2.5.2.4 Rotationsbohrungen (s. DIN 4021)

Grundsätzlich sollten nur Rotations-Trockenkernbohrungen ohne Spülung verwendet werden. Sie werden mithilfe von Einfachkernrohren oder Hohlbohrschnecken ausgeführt und sind vor allem im bindigen Lockergestein einsetzbar. Die üblichen Außendurchmesser betragen 65 bis 300 mm, die Bohrtiefen reichen bis 30 m. Die Qualität der Proben unterhalb der Grundwasseroberfläche ist gering (Güteklasse 5), oberhalb des Grundwasserspiegels wird die Güteklasse 4 bis 3 erreicht. Zur Probennahme sollten vor allem die weitgehend unbeeinflussten Bereiche des Kernrohres benutzt werden.

2.5.2.5 Schlauchkernbohrungen (s. DIN 4021)

Bei Schlauchkernbohrungen wird der Bohrkern beim Bohren mit einem Kunststoffschlauch oder einer Kunststoffhülse (Liner) umhüllt. Dadurch können Kontaminationen im Randbereich des Kerns, Sauerstoffzutritt und Verluste von flüchtigen Stoffen weitgehend vermieden werden. Das Verfahren erlaubt außerdem die Entnahme von fließenden Böden und Sedimentproben aus Gewässern. Die Qualität der Proben ist sehr gut (Güteklasse 2 bis 1). Störkörper oder grobes Material im Untergrund können den Schlauch beschädigen oder seine Füllung verhindern. Es ist zu beachten, dass das Schlauch- bzw. Linermaterial und die weitere Lagerung und Aufarbeitung der Bohrkerns den jeweils zu erwartenden Schadstoffen angepasst werden, da z. B. leicht flüchtige organische Stoffe Wechselwirkungen mit dem Schlauchmaterial eingehen können (Adsorption).

2.5.2.6 Greiferbohrungen

Greiferbohrungen kommen vor allem in lockeren, rolligen Böden und bei großen Bohrdurchmessern ab 400 mm bis 2500 mm zum Einsatz. Über dem Grundwasserspiegel wird die Güte der Proben mit 3 bewertet. Unter dem Grundwasserspiegel wird beim Heben des Greifers häufig Feinkorn aus der Probe ausgewaschen (Güteklasse 5 bis 4 bzw. ungeeignet).

Bei Greiferbohrungen ist die Beurteilung chemischer Untersuchungen nur eingeschränkt möglich, da eine genaue Schichtenzuordnung nicht möglich ist. Sie sollten nur eingesetzt werden, wenn große Probenmengen erforderlich sind. Das Bohrgerät muss schmierstofffrei sein.

2.5.3 Schürfe (s. DIN 4021)

Die Anlage von Schürfen in standfesten Böden oberhalb des Grundwasserspiegels ist ohne Schutzmaßnahmen aus arbeitsschutzrechtlichen Gründen nur in Tiefen bis 1,25 m zulässig. Bei tieferen Schürfen sind die Arbeitsschutzmaßnahmen und einschlägigen Sicherheitsvorschriften (z. B. DIN 4124 und DIN 18303) zwingend einzuhalten. Die Entsorgung von kontaminiertem Probenmaterial ist hier von besonderer Bedeutung. Aus einem begehbaren Schurf sind beliebige Probenmengen und Qualitäten gewinnbar. Nicht begehbare Schürfe liefern nicht horizontierte Proben und können nur für eine erste Orientierung herangezogen werden. Durch den großen Kontaktbereich der Aufschlusswand zur Umgebungsluft werden Oxidationsprozesse begünstigt, und leicht flüchtige Komponenten können entweichen. Deshalb ist für leichtflüchtige Stoffe dieses Aufschlussverfahren ungeeignet. Die Beprobung ist unmittelbar nach der Erstellung des Schurfs vorzunehmen, und der Oberflächenbereich der Schurfwandungen ist zu verwerfen.

2.5.4 Sonderproben (Ungestörte Proben, s. DIN 19672, Teil 1 und DIN 4021)

Werden die hydraulischen und bodenmechanischen Parameter wie z. B. Wasser-, Luftdurchlässigkeit, Lagerungsdichte oder Kompressibilität untersucht, ist in der Regel die Entnahme von Sonderproben (Güteklasse 1) erforderlich. Dazu werden wenn möglich mehrere Einzelproben pro Horizont entnommen. Die DIN 4021 sieht Entnahmegерäte mit 50 bis 114 mm Innendurchmesser vor. Stechzylinder mit einem Volumen von ca. 100 cm³ (Höhe 5 cm) sind bei bodenkundlichen Untersuchungen weit verbreitet. Die Methode ist in steinig und rolligen Böden nur eingeschränkt einsetzbar.

2.5.5 Probenentnahme

Die Zusammensetzung einer Bodenprobe kann sich durch den Entnahmevorgang aus verschiedenen Gründen ändern, wie z. B. durch

- Abrieb von Probennahmegeräten und -werkzeugen
- Schadstoffverschleppungen durch nicht gereinigte Gerätschaften
- Verflüchtigung von Schadstoffen bei zu langer offener Zwischenlagerung
- Verunreinigung durch Einfluss von Benzindämpfen oder Abgasen der motorbetriebenen Probennahmegeräte/Fahrzeuge
- Oxidationsprozesse beim Luftzutritt
- fotolytische Zersetzung bestimmter Schadstoffe durch Tages-/Sonnenlicht
- Veränderung durch mikrobiologische Aktivität

Verluste bei der Probennahme sowie beim Ab- und Umfüllen sind für leichtflüchtige organische Schadstoffe wie BTEX oder LHKW unvermeidbar. Sie sind durch schnelles Arbeiten mit den offengehandhabten Proben zu minimieren.

Eine hohe Reproduzierbarkeit der Messergebnisse wird maßgeblich durch die Vorgehensweise bei der Entnahme aus dem Probengewinnungsgerät bestimmt. In jedem Fall müssen die Proben zur Vermeidung von entnahmebedingten Kontaminationen verschleppungsfrei gewonnen werden. Von vorrangiger Bedeutung ist die Entnahmetechnik für die eindeutige Erfassung eines Kontaminationsherdes. Das bei Sondierungen mit dem Bohrstock oder der Rammkernsonde und bei Trockenkernbohrungen im Bohrloch nachgefallene Material muss ebenso wie Material aus den Kontaktbereichen zum Bohrgestänge verworfen werden, da durchteuftes Bohrgut an der Innenwand des Bohrgestänges bzw. - in weit geringerem Maße - des Kunststoffschlauchs anhaftet und in darunter liegende Tiefen verschleppt wird. Das genannte Verfahren der Bohrkernentnahme ist bei Aufschluss von Lockersedimenten wie z. B. Kies nicht oder nur bedingt möglich. Eine detaillierte Bodenansprache und die Dokumentation von "Nachfall" helfen jedoch, Falschergebnisse aufgrund von Verschleppungen richtig zu beurteilen.

Um Kontaminationsverschleppungen bei der Entnahme von gestörten Proben aus Baggerschürfen zu vermeiden, sollten die Proben jeweils bei Änderung der Bodenzusammensetzung oder in festgelegten Tiefenstufen entnommen werden. Vor Beprobung einzelner Schichtungen aus der Wandung des Schurfs sind mögliche Verschleppungen von Kontaminationen zu entfernen.

Unabhängig vom Aufschlussverfahren ist generell darauf zu achten, dass die verwendeten Probennahmegeräte selbst keine Schadstoffe in messbaren Mengen abgeben. Um Verschleppungen von Probe zu Probe zu vermeiden, sind die Geräte nach jeder Entnahme zu reinigen. Bei Kontaminationen mit anorganischen Stoffen genügt i. d. R. das Abspülen mit Wasser oder Abwischen mit Tüchern. Im Fall organischer Verunreinigungen kann die Reinigung mit einem geeigneten Lösungsmittel, z. B. Alkohol erforderlich sein. Das verunreinigte Lösungsmittel ist vor Ort in einem Gefäß aufzufangen (evtl. auch Mitnahme eines Trichters) und später ordnungsgemäß zu entsorgen. Die Verwendung von Lösungsmitteln ist zu dokumentieren und der Untersuchungsstelle mitzuteilen, da von diesen Lösungsmitteln Anteile in die Proben gelangen können. Darüber hinaus sind alle Quellen für Kontaminationen aus der Umgebung oder durch die Arbeitsgeräte zu minimieren. Verdachtsmomente auf Querkontaminationen sind der Untersuchungsstelle mitzuteilen.

Als Beispiele für solche Kontaminationen seien genannt:

- BTEX und Kohlenwasserstoffe aus dem Einfüllen von Benzin in Motorentanks (z. B. Stromaggregat)
- PAK und Kohlenwasserstoffe aus Auspuffabgasen von Motoren
- LHKW aus Kaltreinigern oder von frischem Unterbodenschutz
- Lösungsmittel aus Klebstoffen
- Lösungsmittel aus Faserschreibern beim Beschriften der Probenbehälter
- Staub oder flüchtige Stoffe aus Anlagen in der Umgebung

Mögliche Hilfsaggregate (z. B. ein Stromaggregat) sind so aufzustellen, dass Probenkontaminationen oder -veränderungen ausgeschlossen werden können. Dabei sind Sonneneinstrahlung und Windrichtung zu berücksichtigen. Die Probenentnahme, die Aufnahme der Schichtenfolge und die Aufbewahrung der Probenbehälter vor Ort dürfen nicht in der Abluftfahne des Bohraggregates erfolgen. Es darf nicht geraucht werden. Die Proben sind vor Ort möglichst dunkel und gekühlt aufzubewahren.

Bohrfortschritt und Entnahme des Probenmaterials müssen insbesondere beim Vorhandensein von leichtflüchtigen Schadstoffen aufeinander abgestimmt sein. Der jeweils folgende Bohrer darf dabei erst dann gezogen werden, wenn der vorherige komplett aufgearbeitet worden ist, d. h. wenn die Bodenansprache und Probennahme abgeschlossen sind. Andernfalls kann es durch Verdampfen leichtflüchtiger Schadstoffe zu Minderbefunden kommen.

Außer diesen allgemeinen Vorgaben sind zu folgenden Entnahmeverfahren noch die aufgeführten Hinweise zu beachten.

Probenentnahme aus Schürfen

Die Probenentnahme erfolgt unter Beachtung des Arbeitsschutzes direkt aus der vertikalen Stirnfläche des Schurfs. Damit ist eine Horizontzuordnung der Probe möglich. Die genaue Lage der Probennahmestelle ist im Probennahmeprotokoll zu notieren.

Probenentnahme aus Schlauchkernen

Schlauchkernproben, die zur Untersuchung von flüchtigen Schadstoffen entnommen wurden, sollten soweit möglich erst in der Untersuchungsstelle geöffnet werden. Ist ein Öffnen vor Ort nicht zu umgehen, so müssen die Proben sofort entnommen und möglichst auch vor Ort für die Analyse vorbereitet werden.

Probenentnahme bei Verdacht auf flüchtige Schadstoffe

Bei leicht flüchtigen organischen Schadstoffen können bei der Probenentnahme hohe Verluste durch Verdampfen entstehen. Für die Bodenprobennahme solcher Substanzen sind **nur Rammkernsondierungen** einzusetzen. **Der Bohrkern ist nach dem Ziehen sofort aufzuarbeiten. Die Probe (Feinmaterial) sollte dabei aus dem Inneren des Bohrkerns entnommen werden. Dabei ist möglichst ein Aufbrechen des Bodenmaterials zu vermeiden.** Um Verluste beim Probentransport zu vermeiden, muss die Bodenprobe bereits am Probenahmeort mit einem geeigneten Lösungsmittel durch Überschichten stabilisiert werden (HLUG 2000).

2.5.5.1 Probenmenge

Zur Gewährleistung einer repräsentativen und für die chemischen Laboruntersuchungen ausreichenden Probenmenge sind für feinkörnige Böden in der Regel etwa 0,5 bis 1,0 L (entspricht ca. 0,7–1,3 kg) Probenmaterial erforderlich, um insbesondere genügende Anteile der Feinfraktion zu erhalten (s. nachfolgende Tab. 2.5). Können bestimmte Untersuchungen bei spezifischem Verdacht von vornherein ausgeschlossen werden, kann die Probenmenge nach Absprache mit der Untersuchungsstelle reduziert werden. Probenmengen für i. d. R. erforderliche Rückstellproben sind zu berücksichtigen.

Bei sehr inhomogenem Material und Material mit einem hohen Skelettgehalt (d. h. Material mit einem Durchmesser > 2 mm) sollte die Entnahmemenge ca. 4 kg umfassen, um eine ausreichende Menge an Feinanteil (1-2 kg) gewinnen zu können.

Im Allgemeinen richtet sich die zur Gewährleistung der Repräsentativität notwendige Probenmenge nach der maximalen Korngröße des zu untersuchenden Materials, sodass für kiesige bis steinige Substrate größere Entnahmemengen von z. T. > 4 kg erforderlich sind. Als Größtkorn ist dabei im Sinne der DIN 4022 diejenige Korngruppe zu betrachten, die einen geschätzten Nebenanteil von mehr als 15 % ausmacht.

Das Volumen jeder Einzel- bzw. Mischprobe sollte die in der folgenden Tabelle 2.5 (LAGA 2001) angegebene Menge nicht unterschreiten. Ihre Größe wird außerdem bestimmt durch die Anzahl und Art der zu analysierenden Parameter und der benötigten Rückstellprobenmenge. Die Probennahme sollte vor der Durchführung mit der Untersuchungsstelle abgestimmt werden.

Tabelle 2.5: Mindestvolumina für Einzel- und Mischproben

Korngröße (mm)	Mindestvolumen (Liter)
< 2	0,5
2 bis 20	1
20 bis 50	2
50 bis 120	5
> 120	Stück = Einzelprobe

Von Grobmaterialien, die möglicherweise Schadstoffe enthalten, sind repräsentative Anteile als Sonderproben zu entnehmen und für Einzelanalysen aufzubereiten. Ihr Massenanteil an der beprobten Schichteinheit ist zu dokumentieren.

2.5.5.2 Probenteilung bzw. -reduktion zur Gewinnung der Laborprobe

Mögliche Verfahren zur Probeneinengung werden im Folgenden kurz erläutert. Die Verfahren ‚Riffelteiler‘ und ‚Drehteiler‘ sind i.d.R. nur für die Probenteilung im Labor sinnvoll einsetzbar und werden im Kapitel 5 erläutert.

“Fraktionales Schaufeln“

Beim „fraktionalen Schaufeln“ wird die Probenmenge in so viele gleich große Häufchen aufgeteilt, dass jedes Häufchen die notwendige Endprobenmenge enthält. Von diesen Haufen werden eine oder mehrere Proben ausgewählt, die restlichen Haufen sind zu verwerfen. Diese Methode kann im Allgemeinen nur bei größeren Probenmengen angewendet werden, da die einzelnen Teilhäufchen mindestens jeweils 1 kg Probenmaterial enthalten müssen. Aufgrund der im Allgemeinen geringen Mengen bei Rammkernbohrungen wird die Methode nur bei Beprobung mit Bagger oder Radlader zur Verwendung kommen. Bei geringeren Mengen (minimal 2 kg) kann die Probe nach Homogenisierung durch abwechselndes Befüllen von zwei Probenbehältern (Analysen- und Rückstellprobe) jedoch auch zweigeteilt werden.

Einengen durch Vierteln und Teilen

Die Probe ist auf eine Arbeitsunterlage (z. B. Edelstahl-Platte) zu schütten, mit einer Schaufel gründlich zu durchmischen und zu einem Kegel aufzutürmen. Dieser Kegel ist dreimal zu einem neuen Kegel umzusetzen und danach zu einem flachen Haufen auszubreiten. Anschließend ist sofort zu vierteln (z. B. durch ein Probenkreuz, wobei zwei jeweils gegenüberliegende Teile zu verwerfen sind), bis die erforderliche Endmenge erhalten wird (s. Abb. 2.1). Das Probenkreuz und die Arbeitsunterlage sind nach jeder Probe gründlich zu säubern.

Die Methode ist zwar sehr arbeitsintensiv, lässt jedoch auch die repräsentative Teilung von Materialien mit sehr unterschiedlicher Korngrößenstruktur und auch von Abfällen zu. Hier liegt ihr Haupteinsatzbereich.

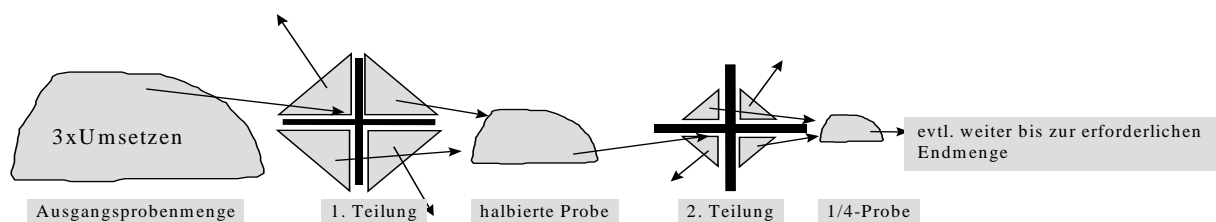


Abbildung 2.1: Schema der Probenteilung über ein Probenkreuz

2.5.5.3 Probenauswahl

Aus der Gesamtzahl der aus Bohrungen entnommenen Proben werden Einzelproben für Laboruntersuchungen ausgewählt. Untersuchungen von leichtflüchtigen Stoffen sollten ausschließlich an Proben erfolgen, die mit speziellen Probennahmetechniken zu gewinnen sind.

Die gezielte Auswahl von Einzelproben bzw. die Herstellung von Mischproben erfolgt nach Maßgabe des Sachverständigen/Gutachters durch den sachkundigen Probennehmer bereits vor Ort.

Mindestanzahl der Proben

Werden keine organoleptischen Auffälligkeiten bei der Probennahme festgestellt, ist die Kontaminationsfreiheit durch Untersuchung von mindestens 20 % der Proben zu belegen. Abweichungen hiervon sind vom Sachverständigen/Gutachter zu begründen. Zum Beispiel kann die Anzahl der zu analysierenden Proben von den ausgewählten Entnahmebereichen (Tiefenintervallen) auf der Untersuchungsfläche abhängig gemacht werden.

Einzelproben

Einzelproben sollten immer entnommen werden

- bei Antreffen optisch auffälliger Horizonte,
- bei Antreffen geruchlich besonders auffälliger Horizonte wie z. B. Ölkontaminationen, Teerverunreinigungen,
- bei Antreffen von auffälligen Gegenständen wie z. B. Kanistern mit Inhalt, Fässern u. a. (bei Greiferbohrung oder Schurf),
- für die Untersuchung auf leichtflüchtige organische Schadstoffe (z. B. LHKW oder BTEX-Aromaten), siehe HLOG 2000,
- aus den Bereichen direkt über dichtenden Bodenschichten,
- aus der Grundwasserwechselzone.

Mischproben

Die Herstellung von Mischproben ist vom Sachverständigen/Gutachter immer zu begründen.

Die Entnahme oberflächennaher Mischproben erfolgt i.d.R. für die Wirkungspfade Boden - Mensch, Boden - Nutzpflanze, Boden-oberirdisches Gewässer (Abschwemmung) und Boden - Luft (Verwehung). Voraussetzung hierfür ist, dass die Schadstoffe in der beurteilungsrelevanten Bodenschicht annähernd gleichmäßig über die zu beprobende Fläche verteilt sind. Eine Mischprobe soll aus 15 bis 25 Einzelproben einer definierten Fläche oder Teilfläche gewonnen werden (s. auch Anhang 1 der BBodSchV).

Bei der Untersuchung auf leichtflüchtige organische Schadstoffe dürfen keine Mischproben hergestellt werden.

Rückstellproben

Rückstellproben sind erforderlich, um bei ggf. veränderter Fragestellung Probenmaterial für weitere chemisch-physikalische Untersuchungen zur Verfügung zu haben. Eine Ausweitung des Untersuchungsumfangs kann nur dann erfolgen, wenn die Probenahme auch in Bezug auf die neu hinzukommenden Parameter fehlerfrei ist.

Der bei der Analyse zurückbleibende Rest sollte als Analysen-Rückstellprobe aufbewahrt werden, wobei für jede dieser Proben mindestens zwei Aufbewahrungsbehälter zu verwenden sind, um sowohl analysenfein gemahlene Proben als auch die unbehandelte Originalprobe getrennt aufbewahren zu können.

Referenzproben und verdeckte Proben

Referenzproben werden an Stellen entnommen, die von der altlastverdächtigen Fläche sicher unbeeinflusst sind. Sie dienen der Ermittlung der kleinräumigen geogenen Hintergrundbelastung. Es müssen Referenzproben aus dem auf der altlastverdächtigen Fläche zu beurteilenden Horizont bzw. den Horizonten, z. B. A-Horizont und 1. Meter des B-Horizonts, entnommen werden, wenn die Hintergrundbelastung nicht mit hinreichender Sicherheit bekannt ist.

Verdeckte Proben sind Proben, die der Untersuchungsstelle zur Qualitätssicherung verdeckt zur Analyse übergeben werden können.

Doppelproben

Doppelproben sind homogenisierte Proben, die der Untersuchungsstelle unter verschiedenen Probenbezeichnungen zugeführt werden, ohne dass der Untersuchungsstelle mitgeteilt wird, dass es sich um die gleichen Proben handelt. Die Untersuchung von Doppelproben dient der Überprüfung der Untersuchungsstelle hinsichtlich eventueller Probenteilungs-, Probenaufbereitungs- und Analysenfehler, jedoch nicht bei leichtflüchtigen Stoffen.

2.5.6 Dokumentation - Bodenansprache und Probennahmeprotokoll

Wesentliche Voraussetzung für die Qualitätssicherung bei der Bodenansprache und der Probennahme ist eine präzise und umfassende Dokumentation. Hierzu gehören die Boden- und Bodenprobenbeschreibung, eine Skizze/Kartierung der Untersuchungsfläche, die Einmessung der Probennahmestellen und ein exakt ausgefülltes Probennahmeprotokoll. Bei großen Flächen ist die fotografische Dokumentation der Probennahmestellen sinnvoll.

Nach der Auswahl geeigneter Probennahmepunkte sowie eines Entnahmeverfahrens kann eine Bodenansprache zur Interpretation der Ergebnisse hilfreich sein.

Nachfolgend sind die Informationen und Daten skizziert, die im Probennahmeprotokoll dokumentiert werden sollten (nicht verpflichtende Angaben in Kursivschrift):

Stammdaten

- Projektname, Projektnummer, Projektkürzel
- Registriernummer im Altlastenkataster bzw. Altablagerungs-/Altstandortkataster (länder-spezifische Benennung beachten)
- Datum und Uhrzeit der Probennahme
- Witterung während der Probennahme
- Probennehmer
- Sachbearbeiter/Institution

Standortbeschreibung

- Probennahmestelle
- Probennahme- bzw. Standortnummer innerhalb des Projekts
- Flurkarten-, Flurnummer
- Hoch- und Rechtswert
- Lageskizze
- *Ehemalige und gegenwärtige Nutzung, Vorkenntnisse zu Kontaminationen*
- *Geologischer Untergrund*

Schichten- oder Profilbeschreibung

- Schichtenprofil mit Benennung und Beschreibung der Schichten
- Art und Zusammensetzung der einzelnen Komponenten eines Horizonts bzw. einer Schicht
- Bohrprotokoll nach DIN 4022
- *Horizontabfolge, Bodentyp, Bodenform nach BODENKUNDLICHER KARTIERANLEITUNG (1996)*
- *Fotodokumentation*

Nachfolgende Informationen sind für eine vollständige **Probenbeschreibung** notwendig:

- Probenart
- Probennummer
- Entnahmetiefe (von - bis)
- *Entnahmemenge (geschätzt)*
- Bodenart
- Farbe, Geruch
- *Humusgehalt*
- Konsistenz
- *Skelettgehalt (Steingehalt)*
- Auffälligkeiten wie z. B. Grundwasserstand, bodenfremde (anthropogene) Anteile, Redoxmerkmale usw.
- *Feuchtezustand*

Zur Dokumentation der Bedingungen bei Entnahme, Verpackung und Transport sind folgende Angaben erforderlich:

- Entnahmeart, -gerät
- Bohrdurchmesser

- Vorbehandlung der Probe im Gelände
- Probenbehälter
- Lichtverhältnisse beim Transport
- Temperaturbedingungen beim Transport
- Zeitpunkt der Anlieferung in der Untersuchungsstelle

Die Probennahmestellen sind in einen Übersichts-Lageplan einzutragen. Unter Umständen ist für jede einzelne Probenentnahmestelle eine gesonderte Lageskizze anzufertigen. Darüber hinaus sind die Bohrprofile grafisch in Balkenform gemäß DIN 4023 darzustellen. Bei Durchführung der Bohrungen durch eine Bohrfirma sind die Originalbohrprotokolle (nach DIN 4022) als Anlage beizulegen.

Das in Anlage 2D aufgeführte Beispiel eines Probennahme-Formblattes besteht aus einem Deckblatt, welches allgemeine Angaben zum Projekt, zum Probennahmeort, zur Probenahme, zum Probentransport und zur Lagerung sowie einen Lageplan / eine Skizze enthält, und einem Schichten- und Probenverzeichnis-Blatt.

2.6 Bodenluft

2.6.1 Allgemeines

Als Bodenluftproben werden alle gasförmigen Proben bezeichnet, die aus dem Porenvolumen des Untergrundes aus einer Entnahmetiefe von mindestens 1 m unterhalb Geländeoberkante (bei Altablagerungen mindestens 1 m unterhalb der Abdeckung) und oberhalb der Grundwasser Oberfläche entnommen werden. Dabei wird unterschieden zwischen "Bodenluft" und "Deponiegas". Im Weiteren wird unabhängig von der Zusammensetzung der Proben nur der Begriff "Bodenluft" verwendet.

Bodenluftentnahmen werden durchgeführt, um leichtflüchtige Stoffe im Porenraum von Böden zu bestimmen. In der Regel werden untersucht:

- Leichtflüchtige halogenierte Kohlenwasserstoffe (LHKW)
- BTEX-Aromaten (Benzol, Ethylbenzol, Toluol, Xylole und andere einkernige aromatische Kohlenwasserstoffe)
- CO₂ und O₂

Bei Altablagerungen werden auch deponiespezifische Parameter (CH₄, O₂, N₂, CO₂, H₂S, schwefelorganische Verbindungen usw.) sowie O₂ und N₂ in die Untersuchung mit einbezogen. Aussagen über die Gehalte leichtflüchtiger Stoffe im Boden können anhand von ermittelten Bodenluftkonzentrationen nicht abgeleitet werden, da die Verteilung der Stoffe im Drei-Phasen-System Boden/Bodenluft/Bodenwasser erheblich von bodenphysikalischen Kenngrößen wie Wassergehalt, Porenform und Porengröße sowie von meteorologischen Bedingungen beeinflusst wird. Insofern sind für die Beurteilung von Messergebnissen die Angaben zur standortspezifischen Situation im Untergrund und zu Witterungsdaten zu beachten. Bodenluftuntersuchungen lassen nur Relativ-Aussagen und keine Absolut-Aussagen zu. Sie können nur zur Abgrenzung höher kontaminierter Bereiche von niedriger kontaminierten Bereichen dienen oder zur Ableitung einer Notwendigkeit von Raumluftmessungen in Gebäuden.

Generell ist festzustellen, dass Bodenluftuntersuchungen nur orientierenden Charakter haben und für eine Beurteilung der altlastverdächtigen Fläche allein nicht ausreichen.

Die Entnahme von Bodenluftproben erfolgt an Entnahmestellen mit Sonden, die direkt oder nach vorausgegangen Bohrungen in den Boden gedrückt werden. Die Bodenluft wird entweder durch eine i. d. R. 1-2 m lange Sonde mit Öffnungen an der Spitze (Absaugmethode) mittels einer strömungskonstant betriebenen Pumpe angesaugt oder über eine in der Spitze der Sonde untergebrachte Spritze entnommen (Kleinmengenentnahme).

Nur bei bekanntem Untergrundaufbau kann die Probennahme ohne Vorsondierung erfolgen.

Für die Entnahme von Bodenluftproben müssen geeignete Entnahmestellen angelegt werden. Man unterscheidet:

- I. temporäre Entnahmestellen mit
 - A. abgedichtetem Bohrloch (Sonde/Lanze)
 - B. offenem Bohrloch (Spritze oder Direktmessung)
- II. stationäre Entnahmestellen mit
 - A. dauerhaft ausgebautem Pegel
 - B. behelfsmäßig ausgebautem Pegel.

Die temporären Entnahmestellen (Bohrlöcher) eignen sich nur zur einmaligen Probenentnahme (orientierende Untersuchung). Die ausgebauten stationären Bodenluftentnahmestellen sind für unterschiedliche Zwecke und Zeiträume so einzurichten, dass die Probennahme ohne großen Aufwand beliebig oft durchgeführt werden kann.

2.6.2 Grundsätzliche Strategien zur Qualitätssicherung (QS)

Die Verfahren zur Bodenluftuntersuchung sind Konventionsverfahren. Messdaten aus Bodenluftuntersuchungen sind nur dann miteinander vergleichbar, wenn sie unter vergleichbaren Probennahme- und Messbedingungen erhalten wurden (vgl. Probennahmeprotokoll). Daraus folgt, dass Bodenluftuntersuchungen „Relativmethoden“ sind, die eine rasche Bestandsaufnahme von Schadstoffbelastungen im Untergrund ermöglichen. Für vergleichende Messungen müssen das gleiche Bohrverfahren einschließlich Bohrlochdimension und die gleichen Probennahmebedingungen vorliegen.

Einzelheiten zur Festlegung der Probennahmestrategie in Abhängigkeit von der Problemstellung sowie zu den verschiedenen Probennahmetechniken sind ausführlich in den VDI-Richtlinien 3865, Blatt 1 und Blatt 2 dargelegt.

Bei der Entnahme von Bodenluft lassen sich folgende charakteristische Aspekte nennen, die die Qualität der Probennahme beeinflussen:

- Zeitpunkt der Probennahme,
- Art der Probennahmestelle (offenes oder abgedichtetes Sondier- bzw. Bohrloch, Bodenluftmessstelle),
- Probennahmeart/-gerät (Spritze, Sonde),
- Verhältnis von Bohrloch- und Sondenabmessungen,
- Beprobungstiefe (Mindesttiefe: 1 m unter Geländeoberkante, bei Altablagerungen 1 m unter Abdeckung; Maximaltiefe: bis 1 m über Grundwasseroberfläche),
- Tiefenerschließung (Sondierung oder Bohrung bis zur Entnahmetiefe, stufenweise Sondierung in Mindestschritten von z. B. 0,5 m),

- Räumlicher Einzugsbereich der Probe:
 - klein, punktuell, horizontalisiert (entspricht einem Bodenluftvolumen von ca. 10 ml),
 - mittelgroß, punktuell, horizontalisiert oder integrierend über die Sondierungs- oder Bohrlochlänge plus angrenzendem Bodenraum (entspricht einem Bodenluftvolumen von ca. 2 bis 5 L),
 - groß, diffus; abgesaugtes Bodenluftvolumen bis ca. 20 L.
- Entnahmevermögen und Entnahmedauer (Pumprate in der Regel bis 1 L/min.):
 - Volumen bis 10 ml, ca. 10 s,
 - Volumen bis 5 L, ca. 5 min,
 - Volumen bis 20 L, ca. 20 min.
- Totvolumen des Entnahmegerätes:
 - **klein** bei der Entnahme der Bodenluft mit Spritzen,
 - **groß** bei der Entnahme der Bodenluft mit Sonden.
- Probensammlung
 - Sammelgefäße, z. B. Pasteurpipette nach Neumayr, Headspace-Gläschen, Gassammler (Gasmaus) usw.
 - Anreicherung an verschiedene Adsorbentien (z. B. Aktivkohle, XAD-Harz u. a.),
 - Im geschlossenen Messsystem (Probenschleife) zur Direktmessung.

Um Fehler bei der Probennahme von Bodenluftproben soweit wie möglich zu vermeiden bzw. abschätzen zu können, sind folgende Faktoren zu beachten:

- a) Beprobung erst nach Gleichgewichtseinstellung der Bodengaskomponenten (CO₂-Konstanz) vornehmen.
- b) Die Probe ist vor der Pumpe zu entnehmen bzw. das Adsorbentmaterial vor die Pumpe zu schalten.
- c) Es ist sicherzustellen, dass keine atmosphärische Luft die Bodenluftprobe beeinflusst. Zur Bewertung der Dichtigkeit einer Bodenluftmessstelle bzw. zur Identifikation von atmosphärischen Außenluftanteilen bei Entnahme größerer Bodenluftvolumina ist die Kohlendioxid- und Sauerstoffkonzentration in der Bodenluft als Qualitätsprüfung zu messen. Der Kohlendioxidgehalt der Bodenluft ist aufgrund mikrobiologischer Abbauvorgänge höher als in der Außenluft. Durch die kontinuierliche Messung des Kohlendioxidgehaltes während der Probennahme kann die Dichtigkeit der Messstelle bewertet und ggf. nachgebessert werden.
- d) Die Durchflussrate ist den Untergrundverhältnissen anzupassen und möglichst klein und konstant bei gleichem Unterdruck zu halten, jedoch können bei kleinen Durchflussraten u. U. "Deponiegaslinsen" nicht als solche erkannt werden.
- e) Doppel- bzw. Mehrfachbeprobung zumindest einer Messstelle zur Abschätzung der Repräsentativität der genommenen Bodenluftprobe.

- f) Alle bei der Probennahme mit Bodenluft in Kontakt gekommenen Bauteile des Entnahmesystems sind entweder nur einmalig zu benutzen oder vor der Wiederverwendung zu dekontaminieren (z. B. mit Heißluftföhn, Ofen, Auskochen in Wasser, Strippen mit Inertgas).
- g) Bei Bodenluftuntersuchungen an aufeinander folgenden Tagen müssen zwei Messstellen überlappend beprobt werden, um bei einer mehrtägigen Probennahmeserie die Vergleichbarkeit der Analysenergebnisse von verschiedenen Messpunkten sicherstellen bzw. den etwaigen Fehler abschätzen zu können.
- h) Entnahme von Umgebungsluftproben, um sicherstellen zu können, dass keine Kontaminationsgefahr für Bodenluftproben existiert. Dies ist sinnvoll bei Probennahme in industriell genutzten Bereichen, da hier in der Umgebungsluft eine hohe Grundbelastung an organischen Schadstoffen vorliegen kann, die als Bodenluftkontamination fehlinterpretiert werden kann.
- i) Exakte und dauerhafte Beschriftung der Proben vor Ort sofort nach der Entnahme, um spätere Verwechslungen zu vermeiden.
- j) Weitere Faktoren siehe VDI-Richtlinien 3865, Blatt 2, Anhang A.

2.6.3 QS-Maßnahmen bei der Errichtung von Bodenluft-Messstellen

2.6.3.1 Errichtung temporärer Bodenluft-Messstellen

Temporäre Bodenluft-Messstellen können Bohrungen oder Sondierungen sein. Alle Bohrungen bzw. Sondierungen sind **trocken** niederzubringen.

Bohrungen werden mit Werkzeugen nach Abschnitt 2.5, Tabelle 2.4, angelegt. Hierbei wird mit einem tragbaren Bohrhammer (vorzugsweise strombetrieben) eine Rammstange mit Nut in den Boden getrieben. Nach dem erfolgten Einschlag wird der Bohrkern abgedreht und die Bohrstange einschließlich Bohrgut mittels einer Ziehvorrichtung aus dem Boden gezogen. Anschließend kann die Bodenluftsonde in das Bohrloch eingebracht werden. Hierbei ist zu beachten, dass die **Abmessungen** der Bohrwerkzeuge und Bodenluftentnahmesonden **aufeinander abgestimmt** sind. Die Verwendung einer Rammstange mit Nut für die Bohrung erlaubt auch eingeschränkt die Feststellung des Bodenprofils, das auf jeden Fall im Protokoll festgehalten werden muss (Anlage 2D).

Die **Beprobungstiefe** wird anhand des Untersuchungsziels und der Daten der Vorerhebung (Bodenaufbau, Grundwasserflurabstand) festgelegt. Im Allgemeinen liegt sie zwischen 1 m und 4 m unter Geländeoberkante.

2.6.3.2 Errichtung stationärer Bodenluft-Messstellen

Unter einer stationären Bodenluftmessstelle versteht man eine ortsfest eingerichtete Probenahmestelle für die Entnahme von Bodenluft. Sie ist zur Beobachtung bzw. zur Überwachung von Änderungen der Beschaffenheit der Bodenluft geeignet, um im Verlauf von Messreihen vergleichbare Rahmenbedingungen über die Zeit zu erhalten.

Mit stationären Bodenluftmessstellen werden in der Regel Horizonte zwischen 1 m unter Geländeoberkante und bis zum Grund- oder Stauwasserhorizont erschlossen. Die tatsächliche Tiefenlage richtet sich nach der Fragestellung, der Bodenbeschaffenheit sowie der technisch erforderlichen Auslegung der Pegel.

Bei Standorten, wo keine bodenmechanischen Beanspruchungen zu erwarten sind, z. B. infolge von Setzungen, die den Pegel beschädigen könnten, werden die stationären Bodenluftmessstellen im Regelfall in Kunststoff (PVC, HDPE) ausgebaut. Andernfalls werden bevorzugt Stahlrohre eingesetzt. Der Rohrdurchmesser sollte größer als DN 25 sein.

Beim Ausbau der stationären Bodenluft-Messstelle ist Folgendes zu berücksichtigen:

- Bohrungen sollten einen Durchmesser von größer 80 mm haben;
- Pegelrohr aus Kunststoff oder Stahl, Durchmesser größer DN 25; i. d. R. ab 1,5 m unter GOK bereits perforiert; geeignet für den Anschluss einer Probennahmeverrichtung;
- beim Einbau des Gaspegelrohrs sind gasdichte Verbindungsmuffen zu verwenden, um den Gaszutritt oberhalb der Filterstrecke zu vermindern;
- das Pegelrohr sollte oben durch eine Kappe oder Stopfen (Kunststoff oder Stahl) verschlossen werden; ggf. Absperrung durch Schieber bei volumenabhängigen Absaugmaßnahmen;
- um die Diffusion der Bodenluft in das Pegelrohr zu gewährleisten, ist zwischen die Außenwandung des Rohres und der Bohrung eine Filterpackung aus **trockenem Sand** oder **Kies, Körnung abhängig vom anstehenden Boden**, einzubringen. Durch geeignete Auswahl der Dichtungsmaterialien lassen sich bestimmte Tiefenzonen gezielt selektieren. Die Tiefenlage der **Filterstrecke** sollte im Normalfall erst ca. **1,5 m unter GOK** beginnen, um den Zutritt von Außenluft weitgehend auszuschließen;
- Abdichtung, z. B. mit einer Zement/Bentonit-Suspension gegenüber Fremdluft bis mindestens 1 m unter GOK;
- bei Einbau der stationären Bodenluftmessstelle unter Flur sind die Pegelstandorte auf geeignete Weise abzudecken z. B. mit Hydrantenkappen, Betonringausbau.

2.6.3.3 Entnahme von Bodenluftproben

Da in der Praxis verschiedene Probennahmevarianten verwendet werden und die kommerziell erhältlichen Sonden unterschiedlich konstruiert sind, werden hier nur allgemein gültige QS-Maßnahmen aufgeführt.

Für die Entnahme von Bodenluftproben sind grundsätzlich folgende Geräte erforderlich:

- Entnahmesonde
- Absaugvorrichtung
- Gassammelvorrichtung
- ggf. spezielle Messeinrichtungen

Die mit Saugpumpen betriebenen Probennahmesysteme sind vor der Probennahme einer **Dichtigkeitsprüfung** (von der Absaugöffnung bis zur Pumpe) nach VDI-Richtlinie 3865, Blatt 2, zu unterziehen. Die Prüfung ist im Probennahmeprotokoll zu vermerken.

Bei der Entnahme von Bodenluftproben nach Neumayr erfolgt die Einführung der Entnahmesonde in das nach Abschnitt 2.6.3.1 angelegte und mit Bodenluft gefüllte Bohrloch zunächst bis zur Bohrlochsohle. Um eine bessere Abdichtung der Sondenspitze zu erzielen, ist es empfehlenswert, die Entnahmesonde ca. 5-10 cm tiefer in den festen Boden nachzusenken.

Die Sonde sollte entweder durch strammen Sitz selbst gegen die Umgebungsluft abdichten oder der Boden am oberen Rand des Bohrlochs wird zusätzlich mit z. B. Quellton abgedichtet bzw. mit einem Dichtungskeil verschlossen.

Vor der eigentlichen Probennahme **muss** das Totvolumen der Sonde durch Bodenluft ausgetauscht werden, um eine repräsentative Probe für die Zusammensetzung der Bodenluft im Untergrund zu erhalten. Deshalb wird der Start der eigentlichen Probennahme entweder über das Maximum der **CO₂-Konzentration** in der Bodenluft definiert oder erfolgt nach dem **Ab-saugen mindestens des doppelten Totvolumens** der Sonde oder nach einer **festgelegten Vorlaufzeit** (z. B. 60 s). Nach Abschluss der Probennahme ist das Bohrloch wieder zu verfüllen (z. B. mit Quellton, Bentonit).

DIREKTVERFAHREN

Im Vergleich zu dem unten beschriebenen Anreicherungsverfahren liegen bei den Direktverfahren im Allgemeinen höhere Bestimmungsgrenzen für die Einzelkomponenten bei den Gruppenparametern LHKW und BTEX-Aromaten vor. Bei den Direktverfahren wird die Bodenluft ohne Anreicherung entweder direkt oder über einen Zwischenschritt (Gassammler) einem Gaschromatographen zur Analyse zugeführt (VDI-Richtlinie 3865, Blatt 4). Zur Probengewinnung werden bei den Direktverfahren die nachfolgend aufgeführten Probenabfüllverfahren verwendet.

1. Abfüllen in Gassammler (Gasmaus)

Diese Variante der Abfüllung setzt eine Absaugung der Bodenluft voraus und ist insbesondere für die gleichzeitige Untersuchung von Bodenluft und Deponiegas geeignet.

Werden Gasmäuse als Probengefäße verwendet, ist sicherzustellen, dass vor der Probennahme mindestens das **doppelte Volumen** durch die Gasmaus abgesaugt wurde. Die Hähne an beiden Enden der Gasmaus sind gleichzeitig zu schließen, damit keine Druckdifferenzen in der Gasmaus auftreten können.

2. Abfüllen von Proben aus Absaugungen oder aus Kleinmengenentnahmen in Headspace-Gläschen oder abschmelzbare Glasröhrchen (Methode nach Neumayr)

Die bei der Absaugmethode gewonnene Probe wird sofort mittels Spritze über eine Kanüle in ein verschlossenes Headspace-Gläschen (5, 10 oder 20 ml) gedrückt. Vor dem Abfüllen sind die Verschlusskappen der Headspace-Gläschen auf dichten Sitz zu prüfen. Darüber hinaus sind nur Septen mit ausreichender Dichtigkeit zu verwenden (s. VDI-Richtlinie 3865 Blatt 4). Zur Verdrängung der Luft im Gläschen und zum Druckausgleich dient eine zweite Kanüle.

Beim Abfüllen ist Folgendes zu beachten:

- a) Der Transfer der Gasprobe in das Probengefäß ist eine Hauptfehlerquelle. Die in dem Probengefäß befindliche Luft muss von der Bodenluft vollständig verdrängt werden. Dazu wird das Gefäß mit der dreifachen Menge an Bodenluft gespült. Hierbei soll die Bodenluft aus der Kanüle in den Bereich des Gefäßes ausströmen, der von der Austrittsöffnung am weitesten entfernt ist. Damit soll eine ausreichende Verdrängung der Atmosphärenluft erreicht werden.
- b) Probennahmegeräte und -gefäße sind nicht in Räumen zu lagern, in denen Lösungsmittel bzw. Kraftstoffe aufbewahrt werden. Die Spritzen sind nach jeder Probennahme durch Evakuieren und Ausheizen zu reinigen. Um Querkontaminationen beim Wechsel von Spritzen und Probenröhrchen zu vermeiden, muss dieser in kontaminationsfreier Umgebungsluft erfolgen, sofern keine Einwegspritzen verwendet werden.
- c) Ein zusätzliches Probengefäß wird angestochen, aber nicht gefüllt und gemeinsam mit den Proben transportiert. Damit soll eine eventuelle Kontamination durch Material, Transport oder Lagerung nachvollzogen werden können. Bei Kleinmengenentnahmen (Neumayr-Methode) wird Bodenluft über eine in der Spitze der Messsonde untergebrachte Kunststoffspritze mit 3 bis ca. 10 ml Inhalt und ausreichend langer Kanüle entnommen. Durch Ziehen des Spritzenkolbens über einen Seilzug wird Bodenluft angesaugt. Die Messsonde wird nun wieder aus dem Bohrloch herausgezogen und die Spitze abgeschraubt, sodass die Spritze entnommen werden kann.

Die Sättigung der Bodenluft mit Wasser kann bei diesem Verfahren zu erheblichen Problemen führen. Die Probennahme ist nicht optisch kontrollierbar; darüber hinaus sind die Einschränkungen wie sie in der VDI-Richtlinie 3865, Teil 2, beschrieben sind, zu beachten.

Die bei der Neumayr-Methode gewonnene Bodenluftprobe kann aus der Spritze entweder wie oben beschrieben in Headspace-Gläschen oder in abschmelzbare Glasampullen (z. B. Pasteurpipetten) gefüllt werden. Das Volumen der Glasampullen darf maximal ein Drittel des entnommenen Bodengasvolumens betragen.

ANREICHERUNGSVERFAHREN

1. Anreicherungsverfahren mit Bodenluftabsaugung

Eine Variante der Bodenluftentnahme ist das Anreicherungsverfahren (VDI-Richtlinie 3865, Blatt 3). Hierbei werden mehrere Liter Luft über Adsorberröhrchen gesaugt, die bestimmte Spurenhaltstoffe der Bodenluft anreichern. Die Adsorberröhrchen können entweder an der Spitze einer Sonde im Boden angebracht werden oder sich am Ende der Sonde außerhalb des Bodens direkt vor der Absaugpumpe befinden. Auf diese Weise wird die nötige Luftmenge mittels einer Pumpe über das Röhrchen geführt. Hierbei sind die Anreicherungsrohre in Abhängigkeit von den spezifischen Eigenschaften der Schadgase bzw. den Anforderungen an das Messergebnis mit Aktivkohle, XAD-Harz, Silicagel oder Tenax gefüllt. Nach der Adsorption werden die Schadstoffe von den Trägermaterialien mit geeigneten Lösungsmitteln (oder durch Thermodesorption) desorbiert und in den Extrakten (oder direkt) gaschromatographisch bestimmt.

Um die Gefahr der Erfassung von Umgebungsluft auszuschließen, ist für Probenanreicherungen an Adsorberröhrchen i. d. R. ein Bodenluft-Absaugvolumen von 1-2 L, höchstens 20 L bei einer Saugrate von max. 1 L/min empfehlenswert.

Die Selektivität (Art der festgehaltenen Stoffe) und die Beladungskapazität (Menge der Stoffe, die ohne Verluste adsorbiert werden) sind stark von Adsorbentmaterial und -menge sowie von der Beschaffenheit der Bodenluft abhängig.

Wichtig ist, dass die Adsorbentmaterialien vor Verwendung auf die zu bestimmenden Substanzen geprüft werden, sofern die Lieferfirma das Material nicht ausdrücklich für den vorliegenden Verwendungszweck ausgewiesen hat und die Qualität garantiert (beispielsweise lässt sich Vinylchlorid nicht auf allen Adsorbentmaterialien anreichern).

Unabhängig von den Herstellerangaben sind folgende QS-Maßnahmen durchzuführen:

- a) Grundsätzlich sollten bei Bodenluftuntersuchungen Adsorberröhrchen mit Sicherheitszone verwendet werden.
- b) Bei der Probennahme mit Adsorberröhrchen sind bei Verdacht auf hohe Belastungen zwei Röhrchen in Serie zu schalten, um Durchbrüche sicher ausschließen zu können. Vor allem bei hoher Feuchtigkeit der Bodenluft kann eine unvollständige Adsorption stattfinden. In der Untersuchungsstelle werden die nachgeschalteten Adsorberröhrchen insbesondere bei hohen Konzentrationen im vorgeschalteten Adsorberröhrchen auf eventuelle Durchbrüche geprüft. Ist kein oder nur ein unwesentlicher Durchbruch bei der höchstbelasteten Probe feststellbar, kann auf die Analyse weiterer nachgeschalteter Röhrchen der geringer belasteten Proben verzichtet werden.

c) Zur Feststellung eventueller Querkontaminationen der Adsorptionsröhrchen bei Probenahme, Transport und Lagerung sind in jedem Fall sog. "Blindproben" zu untersuchen, d. h. nicht mit Bodenluft beaufschlagte Adsorptionsröhrchen, die analog den beaufschlagten Adsorberröhrchen zum und vom Probennahmeort transportiert und unter identischen Bedingungen gelagert werden. Verluste bei Lagerung und Transport lassen sich auch durch dotierte Adsorptionsröhrchen mit bekannter Beladung erkennen.

In Tabelle 2.6 sind die Vor- und Nachteile der Direkt- und Anreicherungsverfahren gegenüber gestellt.

Tabelle 2.6: Gegenüberstellung der Direkt- und Anreicherungsverfahren

Direktverfahren				
	Pasteurpipette	Headspace-Gläschen	Gasmaus	GC Vor-Ort-Analytik
Vorteile	<ul style="list-style-type: none"> – relativ einfaches Verfahren – Bodenluftprobe ist in der Stoffzusammensetzung mit der Bodenluft in situ identisch 	<ul style="list-style-type: none"> – Headspacegläschen vor Abfüllung geschlossen, dadurch keine Kontamination vor Probennahme – gleichzeitige Analyse der Deponiegase bedingt möglich – Bodenluftprobe ist mit der Bodenluft in situ identisch 	<ul style="list-style-type: none"> – Mehrfachanalyse möglich – durch größere Probenmenge auch Deponiegase analysierbar, i.d.R. Hauptgase und Spurenstoffe – Bodenluftprobe ist mit der Bodenluft in situ identisch 	<ul style="list-style-type: none"> – Ergebnis liegt sofort vor – Anzahl der Proben für Laboruntersuchung kann, wenn nötig, reduziert werden – Möglichkeit der sofortigen Eingrenzung von Schadensherden
Nachteile	<ul style="list-style-type: none"> – evtl. zu geringes Probenvolumen – nur einmalige Analyse möglich – Veränderungen des Chemismus der Bodenluft beim Umfüllen der Probe möglich – Fremdluftzutritt – Schwierige Handhabung der Pipetten (Glasbruch) 	<ul style="list-style-type: none"> – evtl. zu geringes Probenvolumen – Veränderung des Chemismus der Bodenluft beim Umfüllen der Proben möglich – Fremdluftzutritt 	<ul style="list-style-type: none"> – Lagerzeit nur beschränkt möglich – Adsorptionseffekte sowie Kondensationseffekte an der Gefäßinnenwand möglich – relativ aufwändig 	<ul style="list-style-type: none"> – Apparativer Vor-Ort-Aufwand ist größer – Eingeschränkte Genauigkeit gegenüber Laborbestimmung

Anreicherungsverfahren			
	Tenax	Aktivkohle	XAD-Harz
Vorteile	<ul style="list-style-type: none"> – Mehrfachanalyse möglich – niedrigere Nachweisgrenze durch Anreicherung 		
Nachteile	<ul style="list-style-type: none"> – Ad- und Desorption der einzelnen Verbindungen der Probe evtl. nicht vollständig 	<ul style="list-style-type: none"> – Ad- und Desorption einzelner Verbindungen der Probe evtl. nicht vollständig – unvollständige Extraktion möglich 	
	Verdrängungsreaktionen bei der Adsorption		

2. Passive Bodenluftmesssysteme

Neben den beschriebenen Anreicherungsverfahren mit aktiver Bodenluftabsaugung existieren auch **passive Bodenluftmesssysteme**. Hierbei wird eine definierte Adsorbensmenge in den Boden eingebracht und über eine bestimmte Zeit dort belassen. Das Adsorbens nimmt die Schadstoffe aus der Bodenluft auf, bis sich ein Gleichgewicht eingestellt hat. Diese Gleichgewichtseinstellung erfolgt in Abhängigkeit von der Bodenbeschaffenheit. Diese Bodenluftmesssysteme sind nur für qualitative Aussagen geeignet.

Die Bestimmung der Schadstoffe erfolgt gaschromatographisch nach Elution oder nach Thermodesorption vom Adsorbens. Die Angabe der Schadstoffgehalte erfolgt z. B. in mg Schadstoff pro g Adsorbens. Da die Gleichgewichtslage vom Adsorbentmaterial abhängig ist, können unterschiedliche Adsorbentmaterialien in der gleichen Bodenmatrix durchaus unterschiedliche Ergebnisse liefern.

2.6.4 Dokumentation - Probennahmeprotokoll

Da die äußeren Bedingungen die Entnahme von Bodenluftproben stark beeinflussen und zudem größeren Schwankungen unterliegen können, müssen die relevanten Daten für jede Probenentnahme separat protokolliert werden.

In Anlage 2E ist beispielhaft dargestellt, welche fachlichen Anforderungen an ein Bodenluft-Probennahmeprotokoll zu stellen sind.

2.7 Grundwasser

2.7.1 Allgemeines

Für die Gewinnung von Grundwasserproben werden im Allgemeinen permanente Grundwassermessstellen errichtet. Für orientierende Untersuchungen sind mindestens drei Messstellen notwendig (hydrogeologisches Dreieck), um Hinweise auf einen Schadstoffeintrag zu erhalten. Zwei Messstellen sollten im Grundwasserabstrom der altlastverdächtigen Fläche im Bereich der höchsten Belastung, die dritte Messstelle im Anstrom liegen. Für eine Detailuntersuchung ist ein verdichtetes Messstellennetz erforderlich.

Grundwassermessstellen dienen zur quantitativen und qualitativen Überwachung von Grundwasserleitern. Generell darf durch die Errichtung von Grundwassermessstellen keine physikalische, chemische oder biologische Beeinträchtigung des Grundwasserleiters erfolgen. Grundwassermessstellen sind deshalb stets zur Erdoberfläche hin abzudichten, um einen Eintrag von Schadstoffen über das Bohrloch ins Grundwasser zu verhindern. Ebenso sind Schichten, die als Grundwasserstauer wirken können, unversehrt zu erhalten bzw. im Falle des Durchbohrens so gegen die Ausbauperforation abzudichten, dass eine Vermischung unterschiedlicher Grundwasserhorizonte in jedem Fall ausgeschlossen wird.

Grundbedingungen für die Errichtung von Grundwassermessstellen sind:

- **Kenntnis der örtlichen Geologie und Hydrogeologie** (um hydraulische Kurzschlüsse aus Unkenntnis der Untergrundverhältnisse auszuschließen)
- **Kenntnis der zu erwartenden Schadstoffe** und ihrer chemisch-physikalischen Eigenschaften im Grundwasser (um einen sachgerechten Ausbau der Messstellen zu gewährleisten)
- **Durchgehende Betreuung der Bohrarbeiten**, geologische Aufnahme des Schichtenaufbaus und Überwachung des Messstellenausbau **durch einen Sachverständigen/Gutachter vor Ort** (um zu verhindern, dass Bohrmannschaften in Unkenntnis der Fragestellung und der Sachlage schwer wiegende Beeinträchtigungen von Grundwasserstockwerken herbeiführen)

Die nachstehenden Erläuterungen geben grundlegende Hinweise zur Qualitätssicherung bei der Errichtung von Grundwassermessstellen. Ausführliche Informationen zu speziellen Problemstellungen können u. a. den folgenden Richtlinien entnommen werden:

- Bau und Betrieb von Grundwasserbeschaffenheitsmessstellen, DVGW-Merkblatt W 121 (Oktober 1988)
- Geophysikalische Untersuchungen in Bohrlöchern und Brunnen zur Erschließung von Grundwasser, DVGW-Merkblatt W 110 (Juni 1990)
- Einflüsse von Messstellenausbau und Pumpenmaterialien auf die Beschaffenheit einer Wasserprobe, DVWK-Mitteilungen MI 20 (1990)
- Planung, Durchführung und Auswertung von Pumpversuchen bei der Wassererschließung, DVGW-Merkblatt W 111 (1997)

2.7.2 Errichtung von Grundwassermessstellen

2.7.2.1 Bohrung

Die Bohrung hat folgende Ziele:

- Schaffen einer ausreichend großkalibrigen und tiefen Bohrung
- Durchgehende Erkundung und Beurteilung des Schichtenaufbaus und Trennflächengefüges zur sicheren Bestimmung der hydrogeologischen Verhältnisse
- Gegebenenfalls Gewinnung weitgehend ungestörter Sediment- bzw. Gesteinsproben für geotechnische und chemische Untersuchungen

Für die Durchführung von Bohrungen sind folgende Rahmenbedingungen einzuhalten:

- Einwandfreier technischer Zustand des Bohrgeräts, insbesondere Dichtheit von Hydraulikanlagen und Kraftstoffsystem
- Ausschließliche **Verwendung umweltverträglicher Fette und Hydrauliköle** (Einfluss auf DOC-, MKW-Bestimmung usw. möglich)
- Zuverlässige **Sicherung der Bohrung** gegen den Zutritt von Oberflächenwasser und grundwassergefährdenden Stoffen (z. B. bei Störfällen) ab Beginn der Bohrarbeiten
- **Führen der Schichtenverzeichnisse gemäß DIN 4022**
- **Sicherung von Bohrgut** auf der Baustelle **gegen Witterungseinflüsse** (insbesondere Auswaschung von Schadstoffen durch Niederschlagswasser) **und unbefugten Zugriff** (z. B. Gefährdung spielender Kinder durch kontaminiertes Bohrgut)
- **Ordnungsgemäße Entsorgung von kontaminiertem Bohrgut**

Bohrverfahren

Grundsätzlich sind **Kernbohrverfahren** vorzuziehen, da sie eine **durchgehende Gewinnung von Boden- bzw. Gesteinsproben** und somit eine sichere Interpretation des Schichtenaufbaus, der Boden-/Gesteinseigenschaften und des Trennflächengefüges im Fels gewährleisten.

Wenn der Einsatz von Trockenbohrverfahren nicht möglich ist, ist die weitere Vorgehensweise **im Vorfeld** mit den Fachbehörden abzustimmen.

Meißelbohrungen sind nur zulässig, wenn der Untergrundaufbau für die Bohrstelle bereits durch andere Bodenaufschlüsse sicher belegt ist.

Generell muss gewährleistet werden, dass durch die Bohrungen keine Schadstoffverfrachtungen in den Untergrund stattfinden.

Bohrdurchmesser

Der Bohrdurchmesser richtet sich nach dem gewünschten Ausbaudurchmesser der Grundwassermessstelle, der 125 mm nicht unterschreiten darf. Als **Faustregel** zur Ermittlung des Bohrdurchmessers kann nachstehende Formel herangezogen werden:

$$\text{Bohrdurchmesser} = \text{Ausbauaußendurchmesser} + 2 \cdot 80 \text{ mm}$$

Für eine 5"-Grundwassermessstelle (DN 125: Innendurchmesser 125 mm, Außendurchmesser 140 mm) errechnet sich daraus ein Bohrdurchmesser von 300 mm.

Kleinere als die nach der Formel errechneten Bohrdurchmesser lassen erfahrungsgemäß keine sachgerechte Verfüllung des Ringraums (zwischen Bohrlochwand und Einbaurohren) zu.

2.7.2.2 Ausbau

Der Ausbau der Grundwassermessstellen richtet sich nach folgenden Gesichtspunkten:

- Geologische und hydrologische Verhältnisse
- Verwendungszweck
- Vorhandene Belastungen im Boden
- Vorhandene Belastungen im Grundwasser
- Nutzung des Areals (Unter-, Überflurmessstellen)

Der **Ausbaudurchmesser** (Innendurchmesser) für Grundwassermessstellen zur chemisch-physikalischen Untersuchung der Grundwasserqualität sollte DN 125 (= 5") nicht unterschreiten. Im Falle einer erhöhten Sanierungsrelevanz wird ein Mindestausbaudurchmesser von DN 150 (= 6") empfohlen.

Die **Ausbauverrohrung** muss beständig sein gegen mechanische Beanspruchung (z. B. beim Einbau oder durch Gebirgsdruck) und chemisch-physikalische Einflüsse (z. B. Schadstoffangriff). Im Normalfall sind PVC-Verrohrungen ausreichend. Bei verstärktem chemischem Angriff werden PEHD-, für extreme Anwendungen PTFE(Teflon®)- oder Edelstahlrohre empfohlen.

Filterstrecken

Grundwassermessstellen sind so zu verfiltern, dass

- nur eine grundwasserführende Schicht erfasst wird (Ausschluss hydraulischer Kurzschlüsse),
- die grundwasserführende Schicht möglichst **in ihrer vollen Mächtigkeit** erfasst wird, um auszuschließen, dass Schadstoffansammlungen an der Grundwassersohle, z. B. CKW, Phenole, PAK, unerkannt bleiben,
- im **Falle großer Aquifermächtigkeiten** die wassergesättigte Zone des Grundwasserleiters in einer Mächtigkeit von **mindestens 5 m** (bezogen auf den anzunehmenden Niedrigwasserstand!) erschlossen wird (vorheriger Ausschluss von z. B. CKW, Phenolen, PAK!),
- im **Falle großer Aquifermächtigkeiten** Verdünnungen durch zu lange Filterstrecken vermieden werden (ggf. Messstellengruppe) und
- der **Grundwasserschwankungsbereich in vollem Umfang** mit erfasst wird (+ 1 m Sicherheitszuschlag über anzunehmendem Höchstwasserstand, wegen aufschwimmender Schadstoffe und oxidisch gebundener bzw. adsorbierter Schadstoffe). Bei gespanntem Grundwasser bleibt die Filterstrecke auf den Grundwasserleiter beschränkt.

Vollrohrstrecken sind einzubauen:

- im **Bereich zwischen Geländeoberkante (GOK) und einer Tiefe von mindestens 1,5 m**, um die Bohrung wirkungsvoll gegen den Zutritt von Oberflächenwasser sichern zu können und
- beim Erschließen tieferer Grundwasserstockwerke im **Bereich zwischen Geländeoberkante (GOK) und Unterkante des Grundwasserstauers, der den zu erschließenden Grundwasserleiter überdeckt.**

Auf Pumpensümpfe ist zu verzichten, da sie Schadstoffe von der Grundwassermessstelle (Adsorption an Feinfraktion) abschirmen können. Auf die fachgerechte Abdichtung des Ringraums wird hingewiesen.

An **Ringraumverfüllungen** sind folgende Anforderungen zu stellen:

- **Das Verfüllmaterial darf zu keiner chemischen, physikalischen oder biologischen Beeinträchtigung der Grundwasserqualität führen.** Die Grundwasserverträglichkeit des verwendeten Materials ist von der Bohrfirma nachzuweisen.
- Die Wahl der **Filterkieskörnung** und der **Filterschlitzweite** ist in Lockergesteinen auf die **Korngrößenverteilung des Aquifers** abzustimmen. Die Kieskörnung soll mindestens das Zweifache der Schlitzweite betragen und nicht zu klein gewählt werden, da ab einer Korngröße < 4 mm die Gefahr der Selbstabdichtung der Messstelle wächst.
- Durch geeignete Maßnahmen (Einsatz gleichkörniger Schüttgüter, Verwendung von Schüttrohren) ist sicherzustellen, dass beim **Einbringen des Verfüllmaterials** in den Ringraum während des Absinkens **im Wasser keine Sortierung von Korngemischen** auftreten kann, da dadurch die angestrebten Filter- bzw. Dichteigenschaften der Ringraumverfüllung nicht mehr gegeben sind.

- **Dichtstrecken sind mit Tonmaterialien** herzustellen, da diese sich zuverlässig der Bohrung anpassen und auch im Falle von Bewegungen im Ringraum ihre Funktion nicht verlieren. Für **Tongranulate** sind möglichst kleine Korndurchmesser zu wählen (< 15 mm), um sofort eine möglichst hohe Lagerungsdichte zu erzielen und die Gefahr des Klumpens an Engstellen herabzusetzen.
- **Das Bedarfsvolumen für die geplanten Verfüllstrecken ist vorab zu ermitteln**; als Hilfe kann die nachstehende Tabelle 2.7 dienen. Das **Material ist langsam und unter ständiger Volumenkontrolle** (z. B. Verwendung von Schüttkübeln mit definiertem Volumen) **einzubauen**. Ein bloßes Ausloten des Ringraums zur Ermittlung der Verfüllhöhe ist nicht zulässig. Verfüllfehler können erhebliche Setzungen des Ringraums und die Notwendigkeit eines Rückbaus der Grundwassermessstelle nach sich ziehen. Übergänge zwischen Tonabdichtungen und Filterkies sind stets durch den Einbau von Gegenfiltern gemäß DIN 4924 filterstabil herzustellen, um das Vermischen fein- und grobkörniger Partien zu vermeiden.
- Um **Setzungseinflüsse** im Ringraum zu berücksichtigen, ist die **Filterkiesschüttung** i. d. R. bis mind. 1 m über das Filterrohr zu führen.

Tabelle 2.7: Füllmengen beim Messstellenbau

Filterrohr (Durchmesser in mm)		Bohrloch	Füllmengen (L/m) bei gängigen Bohrdurchmessern (mm)					
Innenrohrdurchmesser	Außenrohrdurchmesser ^{*)}		Mindestbohrdurchmesser (= Außenrohrdurchmesser + 2 · 80 mm)	300	311	318	368	419
DN	Zoll							
125	5	140	300	55	61	64	91	122
150	6	165	325	—	—	—	85	117
200	8	215	375	—	—	—	—	102

^{*)} Außenrohrdurchmesser = Innenrohrdurchmesser + 2 · 7,5 mm

Bei anderen Bohrdurchmessern errechnet sich die Füllmenge nach folgender Formel:

$$\text{Füllmenge (L/m)} = \frac{(R^2(\text{Bohrradius[mm]}) - r^2(\text{Außenrohrradius[mm]})) \cdot \pi}{1000}$$

R = Bohrdurchmesser / 2

r = Außenrohrdurchmesser / 2

Der **Messstellenabschluss** muss folgende Kriterien erfüllen:

- Frostsicherheit
- Abschließbarkeit (z. B. Verwendung einer „Seba-Kappe“ oder gleichwertig)
- dauerhafte Beschriftung mit der Messstellenbezeichnung
- Tagwasserdichtheit in Umgangsbereichen mit grundwassergefährdenden Flüssigkeiten
- Schutz vor Beschädigungen

Die Art des Messstellenabschlusses (Über-/Unterflur) richtet sich nach den örtlichen Gegebenheiten und Anforderungen. Die (kostengünstigeren) **Überflurabschlüsse** bestehen i. d. R. aus einem verschließbaren, verzinkten (Überflur-)Stahlrohr, das von einem Betonsockel (Pegelstein) bzw. von einem verfüllten Schachtring vor Beschädigung geschützt wird.

Unterflurabschlüsse werden (bodengleich) in den Untergrund einbetoniert. Die Ausführung richtet sich nach den örtlichen Anforderungen (Befahrbarkeit durch PKW/LKW, Tagwasserdichtheit, Platzbedarf für Anschlüsse, z. B. bei Sanierungsmaßnahmen).

2.7.2.3 Klarpumpen

- Mit dem **Klarpumpen** kann im **obersten Grundwasserstockwerk** begonnen werden, **sobald der Messstellenausbau abgeschlossen ist.**
- Beim **Erschließen tieferer Grundwasserstockwerke** ist eine **Standzeit der Messstelle von mindestens einer Woche einzuhalten**, um Erosionen von Dichtungsschichten infolge starker hydraulischer Gefälle im Ringraum auszuschließen.
- Die Messstelle ist bis zur Trübungsfreiheit und ggf. mit intermittierendem Pumpbetrieb klar zupumpen. Wurde beim Bohren Spülmittel zugesetzt, ist der Austrag des Spülmittels zu überprüfen. Das Klarpumpen ist beendet, wenn physikalische, chemische und gegebenenfalls mikrobiologische (bei Gefahr erhöhter Keimzahlen) Untersuchungen belegen, dass sich die Beschaffenheit des geförderten Grundwassers nicht mehr ändert.

2.7.2.4 Mehrfachmessstellen

Von Mehrfachmessstellen, d. h. von mehreren Grundwassermessstellen zur Erschließung verschiedener Grundwasserstockwerke in einem Bohrloch ist abzuraten, da erfahrungsgemäß ein ordnungsgemäßes Abdichten der Messstellen gegeneinander sehr schwierig ist. Hinzu kommt, dass bei Mehrfachmessstellen der Bohrdurchmesser entsprechend vergrößert werden muss, sodass dadurch i.d.R. nur eine geringe Kostenersparnis zu erzielen ist.

2.7.3 Prüfen von Grundwassermessstellen

2.7.3.1 Kontrollen während des Baus

- Ständige Aufnahme des Bohrprofils einschließlich Informationen über die Hydrogeologie (z. B. Klüfte) durch einen Geologen
- Ermittlung des Wasserstands bei Antreffen des Grundwassers
- Messung des Wasserstands zu Beginn eines jeden Bohrtags
- Geophysikalische Messungen im Bohrloch, falls erforderlich

2.7.3.2 Abnahme und Erstuntersuchung nach Fertigstellung

Nach Fertigstellung ist die Messstelle klar zu pumpen und der Grundwasserspiegel in cm-Genauigkeit bezogen auf NN einzumessen.

Die **Abnahme** erfolgt durch Nachweis des hydraulischen Kontakts der Messstelle durch Abpumpen, Pump- bzw. Auffüllversuch. Die Lage eingebauter Tonsperren ist mit dem Verfahren der „Gamma-Ray-Log“ zu prüfen.

2.7.3.3 Routinekontrollen während des Betriebs

- Ausloten der Tiefe der Messstelle
- Abpumpen der Messstelle und Kontrolle des Zulaufs (Prüfen des hydraulischen Kontakts)

Falls Hinweise auf eine **eingeschränkte Funktion** der Messstelle vorliegen:

- Pumpversuch
- Kamerabefahrung
- Geophysikalische Messungen (s. auch DVGW-Merkblatt W 110)

2.7.3.4 Eignung und Sanierung vorhandener Grundwassermessstellen

Die **Eignung** vorhandener Messstellen kann aufgrund der Bohr- und Ausbauprofile und bereits durchgeführter Betriebskontrollen geprüft werden. Liegen nicht mehr alle Daten über die Messstellen vor, sollte der Messstellenausbau durch geophysikalische Messungen und/oder Kamerabefahrungen geprüft werden, da Grundwasseruntersuchungen sonst u. U. nur bedingt aussagekräftig sind.

Die Verwendung bereits vorhandener Grundwassermessstellen richtet sich nach den Erfordernissen eines jeden Einzelfalls.

Die **Sanierung** von Grundwassermessstellen bringt häufig Kosten mit sich, die den Neubau einer Messstelle (und bei Bedarf den sachgerechten Rückbau der alten Messstelle) sinnvoller erscheinen lassen. Hinzu kommt, dass Regenerierungsmaßnahmen, wie sie auch bei Brunnen durchgeführt werden, oft nur kurzfristige Verbesserungen erzielen.

2.7.3.5 Rückbau von Grundwassermessstellen

Nicht mehr benötigte oder schadhafte Grundwassermessstellen müssen entsprechend der hydrogeologischen Situation rückgebaut werden. Damit soll die Ausbildung bevorzugter Fließwege im Bereich der Deckschichten und zwischen unterschiedlichen Grundwasserstockwerken unterbunden werden.

Für den Rückbau von Grundwassermessstellen kommen folgende Maßnahmen in Betracht:

- Verfüllung der Bohrung,
- Perforation und Ringraumabdichtung,
- Entfernen der Ausbaurohrung,
- teilweises Entfernen der Ausbaurohrung durch Rohrschnitt,
- Ringraumabdichtung mittels Injektionslanzen.

Einzelheiten hierzu finden sich im DVGW-Arbeitsblatt W 135 - Sanierung und Rückbau von Bohrungen, Grundwassermessstellen und Brunnen (Ausgabe 11/98).

2.7.4 Dokumentation von Grundwassermessstellen

Für die Grundwassermessstelle ist folgender Datenbestand zu dokumentieren:

- Gemarkung, Flurstück, Eigentümer
- Topographische Karte M = 1 : 25.000 (Auszug mit Angabe der Blatt-Nr.) einschließlich Zufahrtswegen
- Detaillageplan (M = ca. 1 : 1000 oder genauer)
- GAUSS-KRÜGER-Koordinaten
- Höhe des Ansatzpunktes für die Messung der Grundwasserstände (i. d. R. Messstellenoberkante) in m NN sowie Bezeichnung, Lage und Höhe (m NN) des Höhenfestpunkts bzw. eines Bezugspunkts
- Die Dokumentation des durch die Bohrung aufgeschlossenen **Schichtenaufbaus** und des Ausbaus der Messstelle erfolgt in Form von Bohrprofilen nach DIN 4023 und in Form von Schichtenverzeichnissen nach DIN 4022. Die Korrelation zwischen dem Bohrprofil und dem Ausbauprofil muss aus den Zeichnungen hervorgehen.

2.7.5 Entnahme der Grundwasserproben

2.7.5.1 Probennahmegeräte und Vor-Ort-Messgeräte

Für die Entnahme von Grundwasserproben sind folgende, dem Stand der Technik entsprechende Geräte vorzuhalten:

- Lichtlot,
- Schöpfgeräte,
- regelbare Unterwasserpumpe (Tauchmotorpumpen),
- Saugpumpe, Förderleistung mindestens 1 m³/h, mit Zubehör, Förderleistung drosselbar,
- geeignete Steigrohre für den Hauptförderstrom,
- Messgeräte für Vor-Ort-Messungen von pH-Wert, Leitfähigkeit, Temperatur, Sauerstoffgehalt (arbeitstägliche Kalibrierung).

Die verwendeten Werkstoffe dürfen keine analytisch relevanten Stoffe aus dem Wasser adsorbieren oder in die Probe abgeben.

In der Praxis sollten möglichst nur Tauchmotorpumpen verwendet werden, da sie bis in große Tiefen einsetzbar sind und Entgasungen weitestgehend ausgeschlossen werden können.

Vor-Ort-Messgeräte müssen regelmäßig kalibriert werden. Für jede Messgröße ist festzulegen, wie häufig die Funktionsprüfungen der Geräte sowie die Kalibrierungen (täglich vor jedem Einsatz oder mindestens einmal pro Arbeitswoche) zu erfolgen haben. Weiterhin sollte einmal im Monat die Überprüfung mit den entsprechenden Laborgeräten vorgenommen werden.

Die Gerätschaften müssen frei von Rückständen bzw. Kontaminationen aus vorherigen Probenahmen sein. Alle Geräte, insbesondere auch Pumpen und Steigrohre, sind nach jeder Probenahme auch zwischen einzelnen Messstellen einer Verdachtsfläche gründlich mit destilliertem Wasser zu säubern. **Kontaminierte Steigrohre sind - wenn sie nicht mehr zuverlässig gereinigt werden können - generell auszuwechseln.**

2.7.5.2 Vorbereitung der Probennahme

Für die ordnungsgemäße Probennahme muss das Probennahmepersonal über vollständige und aktuelle Akten verfügen, aus denen alle wesentlichen Informationen zu ersehen sind:

- Ortsbeschreibung
- Lageplan der Grundwassermessstellen
- Anzahl der Grundwassermessstellen
- Messstellenkennung der Probennahmestellen
- Ausbauplan
- vorgesehener Analysenumfang
- etwaige Kontaminationen
- Arbeitsanweisungen (einschließlich Arbeitsschutz)
- vorgesehene Entsorgung.

Um eine sachgemäße Entnahme von Grundwasserproben zu gewährleisten, muss für die Planung größte Sorgfalt verwandt werden.

Zur Vorbereitung der Probennahme gehört die Bereitstellung von

- Probennahmeprotokollvordrucke,
- gereinigten Probennahmegerätschaften,
- gereinigten Probenbehältnissen in ausreichender Zahl entsprechend den zu untersuchenden Parametern (s. Kap. 3),
- Material zur Kennzeichnung der Probenbehältnisse,
- Chemikalien zur Konservierung,

- Kühltaschen und dazugehörige Kühlelemente,
- Geräten für die Vor-Ort-Untersuchungen,
- weiteren Geräten zur Probenvorbehandlung,
- Einweghandschuhen, sauberen Gummistiefeln,
- Arbeitsschutzkleidung bei hochkontaminierten Grundwässern,
- Sicherheitsgerätschaften sowie Werkzeugen und Verschleißteilen zur Vor-Ort-Reparatur der Probennahmegerätschaften,
- destilliertem Wasser für Reinigungszwecke.

Ferner ist die Vorbereitung des Probennahmefahrzeugs vorzunehmen und die Bereitstellung von Entsorgungsmöglichkeiten für kontaminiertes Grundwasser einzuplanen.

Komplexe Projekte bzw. Besonderheiten bei der Probennahme sind in einem Vorgespräch mit den Probennehmern abzuklären.

2.7.5.3 Durchführung der Probennahme

Vor der Durchführung der Probennahme sollte der Probennehmer folgende Punkte überprüfen:

- Veränderungen im Gelände,
- die Identität der Probennahmestelle, die Beschriftung der Probengefäße (Messstellennummer, Entnahmedatum, Entnahmezeit, Angabe von Konservierungsmaßnahmen) und die vorbereiteten Probennahmeprotokolle (um Verwechslungen auszuschließen),
- ob die Messstelle in dem Zustand vorhanden ist, der in den entsprechenden Unterlagen beschrieben ist.

Bestimmung der Vor-Ort-Parameter

Die Bestimmung der Feldparameter ist Bestandteil einer qualifizierten Probennahme. Folgende Parameter sind bei jeder Probennahme vor Ort zu bestimmen:

- Organoleptische Prüfung
Färbung, Trübung, Geruch und Bodensatz (qualitativ)
- Physikalisch-chemische Parameter
 - Wassertemperatur
 - Elektrische Leitfähigkeit (mit Angabe der Bezugstemperatur)
 - ggf. Redox-Spannung
 - pH-Wert (mit Angabe der Wassertemperatur)
- Gelöste Gase
 - Sauerstoff
 - ggf. Kohlenstoffdioxid (Basenkapazität bis pH 8,2; $K_{B8,2}$)

Alle Handhabungen vor Ort sind “analytisch sauber” durchzuführen. Mögliche Fehlerquellen sind:

- Kontaminationen der Probe durch
 - unzureichendes Reinigen der Geräte (z. B. Steigrohre und Halteseile)
 - Konservierungschemikalien
 - lösungsmittelhaltige Filzschreiber
 - Aufnahme von CO₂ oder O₂ aus der Umgebungsluft
 - Abgase vom Stromaggregat (deshalb: Aufstellung in großer Entfernung in windabgewandter Richtung)
- Verluste von Stoffen durch
 - Ausgasung leichtflüchtiger Inhaltsstoffe durch Aufbewahrung in nicht gasdichten oder nicht vollständig gefüllten Behältnissen
 - falsch angewandte Probennahmetechnik bei flüchtigen Stoffen (z. B. Saugtechnik)
 - Diffusion von Stoffen in das Gefäßmaterial
 - Sorption von Inhaltsstoffen (z. B. Feststoffe) an Steigrohr und Gefäßwandungen
- Veränderungen der Proben durch chemische und biochemische Reaktionen wie
 - oxidierende oder reduzierende Inhaltsstoffe
 - bakterielle Tätigkeit.

Entnahme der Grundwasserproben

Die generelle Vorgehensweise bei der Probennahme an Grundwasserbeschaffenheitsmessstellen ist in den Richtlinien des DVWK, der LAWA und der DIN 38402 Teil 13 beschrieben.

Grundsätzlich hat die Entnahme des Grundwassers so weit unterhalb des Ruhewasserspiegels zu erfolgen, dass bei Förderung der Betriebswasserspiegel oberhalb der Pumpe verbleibt. Der tatsächliche Entnahmepunkt ist im Protokoll zu vermerken. Die Entnahmehöhe sollte ca. 2 m unter dem Betriebswasserspiegel im Bereich des Filters liegen.

Grundwasserproben sind durch Abpumpen (möglichst mit Unterwasserpumpen) zu gewinnen. Vor der Probennahme aus Grundwassermessstellen und Brunnen ist so lange abzupumpen, bis das geförderte Wasser dem des umgebenden Grundwasserkörpers entspricht und nicht mehr durch die Messstelle beeinflusst ist. Der Zeitpunkt für die repräsentative Probennahme ist in der Regel erreicht, wenn im geförderten Grundwasser die Parameter

- pH-Wert auf $\pm 0,1$
- Temperatur auf $\pm 0,1$ °C

- Leitfähigkeit auf $\pm 10 \%$
- Sauerstoffgehalt auf $\pm 0,2 \text{ mg/L}$

während der Messzeit von 10 Minuten innerhalb der angeführten Toleranzen konstant sind.

Die physikochemischen Untersuchungsparameter werden vorzugsweise in einer Durchflussmesszelle ermittelt. Dabei ist darauf zu achten, dass die Anordnung der Elektroden sowie die Konstruktion der Messstrecke (Durchflussmesszelle) eine laminare Anströmung mit optimaler Anströmgeschwindigkeit gewährleisten. Dokumentiert werden die Werte in einem zeitlichen Abstand von maximal 5 Minuten.

In den letzten Jahren wurden zur Optimierung der Probennahme vermehrt computergestützte Systeme eingesetzt. Mit ihrer Hilfe ist es möglich, die jeweiligen Verhältnisse bei der Beprobung genau zu erfassen. Neben der kontinuierlichen Aufnahme der physikochemischen vor-Ort-Parameter erhält man in der Regel Informationen über abgepumpte Wassermengen, die Veränderungen des Wasserspiegels usw.. Generell kann man feststellen, dass Probennahmen, die mit Hilfe solcher Systeme durchgeführt wurden, die anschließende Bewertung erleichtern.

Ist die Durchlässigkeit des Grundwasserleiters nur gering (geringe Grundwassermächtigkeit), dann ist die anstehende Wassersäule wenigstens so weitgehend abzupumpen, dass eine Probe von möglichst frisch nachfließendem Grundwasser entnommen werden kann. Sofern keine repräsentative Pumpprobe gewonnen werden kann, ist dies im Probennahmeprotokoll zu erläutern und bei der Bewertung zu berücksichtigen.

Die Entnahme von Grundwasserproben mit Schöpfgeräten ist nur in Ausnahmefällen oder bei besonderen Fragestellungen zulässig, so z. B., wenn eine horizontierte Beprobung des Standwassers in der Messstelle sinnvoll erscheint (z. B. Schichtung, Öl in Phase usw.) oder wenn die Wasserergiebigkeit für Pumpproben nicht ausreicht. Sie kann z. B. bei leichtflüchtigen Stoffen zu deutlichen Minderbefunden führen.

Bei frei austretendem Grundwasser (Quellwasser, Hangwasser usw.) erfolgt die Entnahme grundsätzlich über Schöpfproben, die möglichst unmittelbar an der Austrittsstelle gewonnen werden. Spezielle Entnahmegерäte sind in diesem Fall nicht erforderlich. Das Befüllen der Probenflaschen erfolgt fallweise über Trichter (überstauter Trichter) oder mittels Eintauchen der Flaschen. Sekundärkontaminationen des Wassers sind dabei zu vermeiden (Hand unterstromig der Flaschenöffnung!) und Arbeitsschutzaspekte (Schutzhandschuhe!) zu berücksichtigen.

Die Probennahme an mehreren Grundwassermessstellen im Bereich einer Untergrundverunreinigung ist an **einem** Tag durchzuführen (Stichtagsmessung), bei zu vielen Messstellen an aufeinander folgenden Tagen. Vorab ist jeweils der Ruhewasserspiegel des Grundwassers auf NN bezogen in Zentimeter-Genauigkeit einzumessen. Es hat sich bewährt, dabei auch die Messstellentiefe auszuloten, um das Volumen der Wassersäule berechnen und ggf. Verschlammungen an der Sohle erkennen zu können.

Das abgepumpte Grundwasser ist so abzuleiten, dass die Probennahme nicht beeinflusst wird. Eine Wiedereinleitung in das Grundwasser kommt i. d. R. nicht infrage. Bei Kurzpumpversuchen und entsprechend niedriger Kontamination wird man das überschüssige abgepumpte Grundwasser in ein oberirdisches Gewässer oder in die Kanalisation einleiten können. Bei hoher Belastung sind andere Entsorgungswege (z. B. Tankwagen) vorzusehen. Das Vorgehen ist mit der zuständigen Wasserbehörde abzustimmen.

Entnahme von tiefenspezifischen Grundwasserproben

Im Rahmen der Detailuntersuchung sowie in besonderen Fällen kann der Einsatz einer tiefenspezifischen Probennahme angezeigt sein. Unter Berücksichtigung eines vertretbaren Kostenaufwands stehen zwei Methoden zur Verfügung:

Doppelpacker

Die Anwendung eines Doppelpackers beschränkt sich auf durchgehend verfilterte Messstellen bei einer Aquifermächtigkeit < 20 m. Oberhalb und unterhalb der Tauchmotorpumpe installierte und mit Druckluft aufzupumpende Gummimanschetten (Mindestlänge 1m) dichten die Messstelle nach oben und unten ab. Die Probennahme erfolgt aus dem Bereich der eingehängten Pumpe.

Multi-Level-Messstelle

Eine Multi-Level-Messstelle ist ein spezieller Messstellenausbau, bei dem Kiesklebefilter an einem Führungsrohr in den später zu beprobenden Tiefen positioniert werden. Von jedem Filter wird ein Schlauch zur Probennahme an die Geländeoberkante geführt. Wesentlich für eine tiefenspezifische Probennahme ist die gleichzeitige Beprobung aller Tiefen. Die Einsatzgrenze dieser Messstellentechnik liegt bei einem Flurabstand von ca. 8 m, da Saugpumpen eingesetzt werden; größere Flurabstände sind nur unter einem erheblichen Technikaufwand zu beproben.

Abfüllen von Grundwasserproben

Bei der Probennahme und beim Befüllen der Probenbehälter müssen Einflüsse, die die Probe verändern können, vermieden werden:

- Proben, die auf leichtflüchtige Verbindungen untersucht werden sollen, sind vor Ort in Headspace-Gefäße zu füllen. Die Entnahme erfolgt direkt hinter der Steigleitung aus einem ausgeschlossenen Bypass.
- Es ist darauf zu achten, dass möglichst wenig Luftblasen im Wasser enthalten sind. Unter Umständen ist die Förderleistung so weit zu drosseln, dass der Eintrag von Luftblasen beim Befüllen der Probenflaschen verhindert wird. Daher sollte das Befüllen der Probengefäße nicht aus dem Förderstrom, sondern über einen angeschlossenen Schlauch mit geringerem Durchmesser (Bypass-Schlauch) erfolgen. Dazu wird dieser Schlauch ggf. mit aufgestecktem Glasrohr in das Probengefäß eingetaucht.
- Beim Abfüllen von Flaschen ohne vorgelegte Konservierungsstoffe soll der Schlauch in die Flasche bis zum Gefäßboden eintauchen; das Wasser soll kurz überlaufen, bevor die Flasche verschlossen wird. Wichtig ist in diesem Zusammenhang die richtige Wahl des Materials des Probengefäßes sowie der Rohrleitungen, Schläuche usw. (Adsorptions- und Extraktionseffekte berücksichtigen!).
- Enthält das zu beprobende Grundwasser ungelöste Stoffe, so ist ein Spülen der Flaschen vor Ort zu unterlassen.
- Sind Probenvorbehandlungsmaßnahmen (z. B. Filtrieren) durchzuführen, so erfolgen diese vor der Konservierung.
- Aufschwimmende Phasen sind gesondert zu beproben.

2.7.5.4 Dokumentation der Probennahme und Probenübergabe

Alle Beobachtungen und Vorgänge während der Probennahme sind in einem Protokoll (vgl. Anlage 2F) zu dokumentieren. Insbesondere sind anzugeben:

- Bezeichnung und Beschreibung der Entnahmestellen (Lage, Brunnenausbau),
- Ruhewasserspiegel (auf NN bezogen in Zentimetergenauigkeit, Angabe des Messgeräts - z. B. Lichtlot),
- Zeitpunkt der Probennahme,
- Bezeichnung der Probe (eindeutige Beschriftung),
- Beschreibung des Entnahmevorgangs (gepumpt/geschöpft; Förderstrom, Pumpdauer, Fördervolumen bis zur Probennahme),
- Ergebnisse der Untersuchungen der Probennahme vor Ort,

- Art der Probenvorbehandlung und -konservierung sowie Material des Probennahmegefäßes (s. auch Kap. 3),
- Funktionstüchtigkeit der Grundwassermessstellen,
- besondere Beobachtungen (z. B. auffällige Ablagerungen usw.),
- Name und Dienststelle des Probennehmers.

Die Proben sollten der Untersuchungsstelle am Tag der Probennahme zugeleitet werden.

Die qualifizierte und gesicherte Übergabe der Proben und der dazugehörigen Dokumente (z. B. Protokoll, Skizzen, Fotos) an einen verantwortlichen Mitarbeiter der Untersuchungsstelle ist sicherzustellen. Der Anlieferungszustand der Proben ist zu dokumentieren.

2.8 Literatur zu Kapitel 2

AUSSCHUSS FÜR BIOLOGISCHE ARBEITSTOFFE: Technisches Regelwerk zur Biostoffverordnung, veröffentl. vom Bundesministerium für Arbeit und Sozialordnung im Bundesarbeitsblatt (BArbBl.)

BARRENSTEIN, A.; LEUCHS, W. (1991): Strategien und Techniken zur Gewinnung von Feststoffproben. LWA-Materialien Band **1/91**; Düsseldorf: Landesamt für Wasser und Abfall, 1991.

BAUSTELLENVERORDNUNG – BAUSTELLV, Verordnung über Sicherheit und Gesundheitsschutz auf Baustellen vom 10. Juni 1998, BGBI. I S. 1283.

BAYERISCHES STAATSMINISTERIUM FÜR LANDESENTWICKLUNG UND UMWELTFRAGEN (1998): Altlasten-Handbuch Bayern, Entwurf; Stand: Januar 1998.

BIOSTOFFVERORDNUNG – BIOSTOFFV (Verordnung über Sicherheit und Gesundheitsschutz bei Tätigkeiten mit biologischen Arbeitsstoffen) vom 27.01.1999, BGBI. I S.50, zuletzt geändert am 18.10.1999, BGBI. I S. 2059.

BLUME, H. P., ET AL. (1989): Kartierung von Stadtböden - Empfehlung des Arbeitskreises Stadtböden der Deutschen Bodenkundlichen Gesellschaft für die bodenkundliche Kartieranleitung urban, gewerblich und industriell überformter Flächen (Stadtböden). Texte/Umweltbundesamt **18/89**; Berlin: Umweltbundesamt, 1989; ISSN: 0722-186X

BMELF (Bundesministerium für Ernährung, Landwirtschaft und Forsten) (Hrsg.) (1994): Bundesweite Bodenzustandserhebung im Wald (BZE): Arbeitsanleitung. 2. Aufl. Bonn: Bundesministerium für Ernährung, Landwirtschaft und Forsten, 1994.

BODENKUNDLICHE KARTIERANLEITUNG (1996): Ad-hoc-Arbeitsgruppe Boden der Geologischen Landesämter und der Bundesanstalt für Geowissenschaften und Rohstoffe der Bundesrepublik Deutschland; fachliche Red.: Finnern, H.; 4., verb. und erw. Aufl., berechtigter Nachdruck. Stuttgart: Schweizerbart, 1996; ISBN: 3-510-95804-7

BORTLISZ, J. (1986): Probennahme und Probenvorbereitung für die anorganische und organische Spurenanalytik in Wässern und Schlämmen. Gewässerschutz, Wasser, Abwasser **86**, 213-243.

BUNDESANSTALT FÜR GEOWISSENSCHAFTEN UND ROHSTOFFE UND STAATLICHE GEOLOGISCHE DIENSTE IN DER BUNDESREPUBLIK DEUTSCHLAND (HRSG.) (1996): Anleitung zur Entnahme von Bodenproben. Geologisches Jahrbuch: Reihe G, Informationen aus den Bundesländer-Arbeitsgruppen der Staatlichen Geologischen Dienste in der Bundesrepublik Deutschland, Heft **1**; Stuttgart: Schweizerbart, 1996.

BUNDESMINISTERIUM DER JUSTIZ (1993): Dritte Allgemeine Verwaltungsvorschrift zum Abfallgesetz (**TA Siedlungsabfall**) – Technische Anleitung zur Verwertung, Behandlung und sonstigen Entsorgung von Siedlungsabfällen, vom 14. Mai 1993; Bundesanzeiger Nr. 99 a.

BUNDESMINISTERIUM DES INNERN (1991): Zweite allgemeine Verwaltungsvorschrift zum Abfallgesetz (**TA Abfall**) – Teil 1: Technische Anleitung zur Lagerung, chemisch/physikalischen, biologischen Behandlung, Verbrennung und Ablagerung von besonders überwachungsbedürftigen Abfällen, vom 12. März 1991; GMBI. S. 139, ber. S. 469.

BUNDESMINISTERIUM FÜR UMWELT, NATURSCHUTZ UND REAKTORSICHERHEIT (1998): Gesetz zum Schutz vor schädlichen Bodenveränderungen und zur Sanierung von Altlasten (Bundes-Bodenschutzgesetz - **BBodSchG**), vom 17. März 1998; BGBl. I S. 502.

BUNDESMINISTERIUM FÜR UMWELT, NATURSCHUTZ UND REAKTORSICHERHEIT (1999): Bundes-Bodenschutz- und Altlastenverordnung (**BBodSchV**), vom 12. Juli 1999; BGBl. I S. 1554.

BUNDESMINISTERIUM FÜR UMWELT, NATURSCHUTZ UND REAKTORSICHERHEIT (1992): Klärschlammverordnung (**AbfKlärV**), vom 15. April 1992; BGBl. I S. 912, geändert durch VO vom 06.03.1997, BGBl. I S. 446.

BURMEIER, H. ET AL. (1995): Sicheres Arbeiten auf Altlasten: Handlungsanleitungen für Aufsichtsbehörden, Planer und Ausführende. 2., erw. Aufl.; Aachen: Eigenverlag focon - Ingenieurgesellschaft für Umwelttechnologie- und Forschungsconsulting, 1995.

DELSCHEN, T.; KÖNIG, W. (1991): Kartierung und Probennahme im Mindestuntersuchungsprogramm Kulturböden.
LWA-Materialien Band **1/91**; Düsseldorf: Landesamt für Wasser und Abfall, 1991.

DIN EN 166: Persönlicher Augenschutz – Anforderungen, Entwurf 1998 (deutsche Fassung)

DIN EN 325 – 1: Gehörschützer, Sicherheitstechnische Anforderungen und Prüfung, Teil 1: Kapselgehörschützer, 1993 (deutsche Fassung)

DIN V EN V 343: Schutzkleidung – Schutz gegen schlechtes Wetter, Vornorm 1998 (deutsche Fassung)

DIN EN 345 – 1: Sicherheitsschuhe für den gewerblichen Gebrauch, Teil 1: Spezifikation, 06,1997(deutsche Fassung)

DIN EN 352 – 2: Gehörschützer, Sicherheitstechnische Anforderungen und Prüfung, Teil 2: Gehörschutzstöpsel, 1993 (deutsche Fassung)

DIN EN 943-2,

Schutzkleidung gegen flüssige und gasförmige Chemikalien, einschließlich Flüssigkeitsaerosole und feste Partikel - Teil 2: Leistungsanforderungen für gasdichte (Typ 1) Chemikalienschutzanzüge für Notfallteams (ET); Ausgabe: 2002-04; Deutsche Fassung EN 943-2:2001

DIN 4020, Blatt 1: Geotechnische Untersuchungen für bautechnische Zwecke; Anwendungshilfen, Erklärungen, Oktober 1990.

DIN 4021: Aufschluss durch Schürfe und Bohrungen sowie Entnahme von Proben, Oktober 1990.

DIN 4022, Teil 1: Benennen und Beschreiben von Boden und Fels; Schichtenverzeichnis für Bohrungen ohne durchgehende Gewinnung von gekernten Proben im Boden und im Fels, September 1987.

DIN 4022, Teil 2: Benennen und Beschreiben von Boden und Fels; Schichtenverzeichnis für Bohrungen im Fels (Festgestein), März 1981.

DIN 4022, Teil 3: Benennen und Beschreiben von Boden und Fels; Schichtenverzeichnis für Bohrungen mit durchgehender Gewinnung von gekernten Proben im Boden (Lockergestein), Mai 1982.

DIN 4023: Baugrund- und Wasserbohrungen; Zeichnerische Darstellung der Ergebnisse, März 1984

DIN 4094: Baugrund, Erkundung durch Sondierungen, Oktober 1990.

DIN 4124: Baugruben und Gräben; Böschungen, Arbeitsraumbreiten, Verbau, August 1981.

DIN 4840: Arbeitsschutzhelme; Sicherheitstechnische Anforderungen, Prüfung, Februar 1989.

DIN 4924: Filtersande und Filterkiese für Brunnenfilter, Februar 1972.

DIN 13169: Erste-Hilfe-Material: Verbandskasten E (08 – 1996)

Bezugsquelle: Beuth Verlag GmbH, Berlin, Wien, Zürich

DIN 18303: VOB Verdingungsordnung für Bauleistungen - Teil C: Allgemeine Technische Vertragsbedingungen für Bauleistungen (ATV); Verbauarbeiten, 2000-12 (deutsche Fassung)

DIN 18123: Baugrund. Untersuchung von Bodenproben. Bestimmung der Korngrößenverteilung, April 1983.

DIN 18303:

DIN 19671, Blatt 1: Rillenbohrer, Rohrbohrer, 1964.

DIN 19671, Blatt 2: Gestänge, Flügelbohrer, Bohrschappe, Marschenlöffel, Spiralbohrer, 1964.

DIN 19672, Blatt 1: Bodenentnahmegeräte für den Landeskulturbau, 1968.

DIN 19672, Teil 1: Bodenentnahmegeräte für den Landeskulturbau, April 1988.

DIN 19681: Bodenuntersuchungen im landwirtschaftlichen Wasserbau - Entnahme von Bodenproben, Mai 1970.

DIN 38402, Teil 13: Probennahme aus Grundwasserleitern, 1985.

DIN 58211: Augenschutzgeräte; Schutzbrillen; Begriffe und sicherheitstechnische Anforderungen, Januar 1988.

DVGW (DEUTSCHER VEREIN DES GAS- UND WASSERFACHES) (1988): Bau und Betrieb von Grundwasserbeschaffenheitsmessstellen.

DVGW-Regelwerk: Arbeitsblatt **W 121**; Eschborn: DVGW, Oktober 1988.

DVGW (DEUTSCHER VEREIN DES GAS- UND WASSERFACHES) (1998): Sanierung und Rückbau von Bohrungen, Grundwassermessstellen und Brunnen.

DVGW-Regelwerk: Technische Regeln **W 135**; Bonn: DVGW, November 1998.

DVGW (DEUTSCHER VEREIN DES GAS- UND WASSERFACHES) (1990): Geophysikalische Untersuchungen in Bohrlöchern und Brunnen zur Erschließung von Grundwasser: Zusammenstellung der Methoden.

DVGW-Regelwerk: Merkblatt **W 110**; Bonn: Wirtschafts- und Verlagsgesellschaft Gas und Wasser, Juni 1990.

DVGW (DEUTSCHER VEREIN DES GAS- UND WASSERFACHES) (1997): Planung, Durchführung und Auswertung von Pumpversuchen bei der Wassererschließung, DVGW-Regelwerk: Merkblatt **W 111**, Bonn: März 1997

DVGW (DEUTSCHER VEREIN DES GAS- UND WASSERFACHES) (2001): Bohrungen zur Erkundung, Gewinnung und Beobachtung von Grundwasser.
DVGW-Regelwerk, Richtlinie **W 115**; Eschborn: DVGW, März 2001.

DVWK (DEUTSCHER VERBAND FÜR WASSERWIRTSCHAFT UND KULTURBAU) (Hrsg.) (1990): Einflüsse von Messstellenausbau und Pumpenmaterialien auf die Beschaffenheit einer Wasserprobe. DVWK-Mitteilungen **MI 20** (1990)

DVWK (DEUTSCHER VERBAND FÜR WASSERWIRTSCHAFT UND KULTURBAU) (Hrsg.) (1993): Entnahme und Untersuchungsumfang von Grundwasserproben.
DVWK-Regeln zur Wasserwirtschaft **128**; Hamburg: Parey, 1993; ISBN: 3-490-12897-4.

DVWK (DEUTSCHER VERBAND FÜR WASSERWIRTSCHAFT UND KULTURBAU) (Hrsg.) (1997): Tiefenorientierte Probennahme aus Grundwassermessstellen.
DVWK-Merkblätter zur Wasserwirtschaft **245**; Bonn: Wirtschafts- und Verlagsgesellschaft Gas und Wasser, 1997; ISBN: 3-89554-041-2.

ECKHOFF, U.; KÜCHEN, W. (1991): Aspekte der Arbeitssicherheit und Arbeitsschutzmaßnahmen bei der Probenahme auf Altlasten und Verdachtsflächen.
LWA-Materialien Band **1/91**; Düsseldorf: Landesamt für Wasser und Abfall, 1991.

EN 352-1: Gehörschützer; Sicherheitstechnische Anforderungen und Prüfungen; Teil 1: Kapselgehörschützer, Oktober 1993

EN 397: Industriehelme, Entwurf 1998 (deutsche Fassung)

pr EN 149: Atemschutzgeräte – Filtrierende Halbmasken zum Schutz gegen Partikel - Anforderung, Prüfung und Kennzeichnung, Entwurf 1998 (deutsche Fassung)

pr EN 374 – 1: Schutzhandschuhe gegen Chemikalien und Mikroorganismen, Entwurf 1998 (deutsche Fassung)

FRANZIUS, V., ET AL. (1995): Handbuch der Altlastensanierung, 2. Aufl., Loseblattsammlung, Band 1-4; Heidelberg: Müller, 1995-1999; ISBN: 3-8114-9700-6.

FREIE UND HANSESTADT HAMBURG, UMWELTBEBÖRDE (HRSG.) (1999): Entnahme von Bodenproben bei Bohr- und Sondierarbeiten für die chemische Analytik.
Merkblätter zur Qualitätssicherung **6**; Hamburg: Amt für Umweltschutz, Arbeitskreis Qualitätssicherung, Stand Oktober 1999.

GEFAHRSTOFFVERORDNUNG – GEFSTOFFV (Verordnung zum Schutz vor gefährlichen Stoffen) vom 15. November 1999, BGBl. I S. 2233, zuletzt geändert durch die Verordnung vom 26.06.2000, BGBl. I S. 932.

HARTGE, K. H.; HORN, R. (1992): Die physikalische Untersuchung von Böden. 2., völlig neu bearb. Aufl.; Stuttgart: Enke, 1989; ISBN:3-432-82122-0.

HAUPTVERBAND DER GEWERBLICHEN BERUFGENOSSENSCHAFTEN, FACHAUSSCHUSS "TIEFBAU" DER BGZ (2000): BGR 128 „Kontaminierte Bereiche“ (bisher ZH 1/183), April 1997, aktualisierte Fassung 2000.

HLUG (HESSISCHES LANDESAMT FÜR UMWELT UND GEOLOGIE) (2000): Bestimmung von BTEX/LHKW in Feststoffen aus dem Altlastenbereich.
Handbuch Altlasten Band **7** (Analysenverfahren), Teil 4; Wiesbaden: HLUG, 2000.

HMUEB (HESSISCHES MINISTERIUM FÜR UMWELT, ENERGIE UND BUNDESANGELEGENHEITEN) (1993): Erarbeitung und Zusammenstellung von Hinweisen zur Entnahme und Untersuchung von Bodenproben; Wiesbaden. Stand: Dezember 1993.

ISO 10381-1 (Entwurf): Bodenbeschaffenheit - Probenahme; Anleitung zur Aufstellung von Probennahmeprogrammen, 1995-11

ISO 10381-2 (Entwurf): Bodenbeschaffenheit - Probenahme; Anleitung zur Probennahmetechnik, 1995-11

ISO 10381-3: Bodenbeschaffenheit - Probenahme; Anleitung zur Sicherheit, 2001-12

ISO 10381-4 (Entwurf): Bodenbeschaffenheit - Probenahme; Anleitung für das Vorgehen bei der Untersuchung von natürlichen, naturnahen und Kulturstandorten, 1995-11

ISO 10381-6: Bodenbeschaffenheit; Probennahme; Anleitung zur Probennahme, Behandlung und Lagerung von Boden für die Bestimmung aerober mikrobieller Prozesse unter Laborbedingungen, November 1993.

ITVA (INGENIEURTECHNISCHER VERBAND ALTLASTEN e. V.)(1994): Entwurf der Arbeitshilfe "Aufschlussverfahren zur Probengewinnung für die Untersuchung von Verdachtsflächen und Altlasten" des ITVA-Fachausschusses F2 "Probennahme"; Stand: 25.04.1994.

LAGA (LÄNDERARBEITSGEMEINSCHAFT ABFALL) (1999): Richtlinie für das Vorgehen bei physikalischen und chemischen Untersuchungen von Abfällen, verunreinigtem Boden und Materialien aus dem Altlastenbereich.

Mitteilungen der Länderarbeitsgemeinschaft Abfall (LAGA) **28**; Berlin: E. Schmidt, 1999.

LAGA (LÄNDERARBEITSGEMEINSCHAFT ABFALL) (1998): Anforderungen an die stoffliche Verwertung von mineralischen Reststoffen /Abfällen - Technische Regeln. 4., erw. Aufl. Mitteilungen der Länderarbeitsgemeinschaft Abfall (LAGA) **20**; Berlin: E. Schmidt, 1998; ISBN: 3-503-05011-6.

LAGA (LÄNDERARBEITSGEMEINSCHAFT ABFALL) (2001): PN 98 „Richtlinie für das Vorgehen bei physikalischen und chemischen Untersuchungen im Zusammenhang mit der Verwertung/Beseitigung von Abfällen“; Entwurf 12/2001.

LAWA (LÄNDERARBEITSGEMEINSCHAFT WASSER) (Hrsg.) (1996): AQS-Merkblätter für die Wasser- Abwasser- und Schlammuntersuchung: ergänzbare Sammlung von Merkblättern zu den AQS-Rahmenempfehlungen der LAWA.

AQS-Merkblatt P 8/2: Probennahme von Grundwasser, Januar 1996; Berlin: E. Schmidt, 1996; ISBN: 3-503-03197-9.

LAWA (LÄNDERARBEITSGEMEINSCHAFT WASSER) (Hrsg.) (1984): Grundwasser: Richtlinien für Beobachtung und Auswertung, Teil 1 - Grundwasserstand, 1982, Grundwasserrichtlinie 1/82. Essen: Woeste, 1984.

LAWA (LÄNDERARBEITSGEMEINSCHAFT WASSER) (Hrsg.) (1987): Grundwasser: Richtlinien für Beobachtung und Auswertung, Teil 2 - Grundwassertemperatur, 1987. Essen: Woeste, 1987.

LAWA (LÄNDERARBEITSGEMEINSCHAFT WASSER) (Hrsg.) (1993): Grundwasser: Richtlinien für Beobachtung und Auswertung, Teil 3 - Grundwasserbeschaffenheit, 1993. Essen: Woeste, 1993.

LAWA (LÄNDERARBEITSGEMEINSCHAFT WASSER) (Hrsg.) (1995): Grundwasser: - Richtlinien für Beobachtung und Auswertung, Teil 4 - Quellen, 1995. Essen: Woeste, 1995.

LfU BW (LANDESANSTALT FÜR UMWELTSCHUTZ BADEN-WÜRTTEMBERG) (Hrsg.) (1993): Verfahrensempfehlungen für die Probennahme bei Altlasten (Boden, Abfall, Grundwasser, Sickerwasser, Bodenluft). (Texte und Berichte zur Altlastenbearbeitung, Band 6; Karlsruhe: Eigenverlag LfU, 1993.);

LfU BW (LANDESANSTALT FÜR UMWELTSCHUTZ BADEN-WÜRTTEMBERG) (Hrsg.) (1990): Praxisbezogene Grundlagen und Kriterien für eine schadensfallgerechte Anwendung der Bodenluftabsaugung. Materialien zur Altlastenbearbeitung, Band 5; Karlsruhe: LfU, 1990.

LfU BW (LANDESANSTALT FÜR UMWELTSCHUTZ BADEN-WÜRTTEMBERG) (HRSG.) (1994): Arbeitsschutz bei der Erkundung von Altablagerungen. Materialien zur Altlastenbearbeitung, Band 14; Karlsruhe: LfU, 1994.

LfUG RP (LANDESAMT FÜR UMWELTSCHUTZ UND GEWERBEAUF S ICHT RHEINLAND PFALZ) (2000): Informationsblatt 01: Häufig angewandte Aufschlussverfahren für Boden/Deponat; Stand: Juli 1995

LfUG SACHSEN (SÄCHSISCHES LANDESAMT FÜR UMWELT UND GEOLOGIE) (1998): Leitfaden zum Arbeitsschutz bei der Altlastenbehandlung. Materialien zur Altlastenbehandlung Band 5; Dresden: Sächsisches Landesamt für Umwelt und Geologie, 1998.

SENATSVERWALTUNG FÜR STADTENTWICKLUNG UND UMWELTSCHUTZ BERLIN (1991): Leitfaden zur Untersuchung kontaminierter Standorte (Altlasten); Stand: August 1991.

TIEFBAU-BERUFGENOSSENSCHAFT (2000): Allgemeine Vorschriften BGV A1 (VBG 1) vom 1. April 1977 in der Fassung vom 1. Mai 2000.

TRGS 524: Ausschuss für Gefahrstoffe (1998): Technische Regeln für Gefahrstoffe - „Sanierung und Arbeiten in kontaminierten Bereichen“, Ausgabe März 1998.

UMWELTBUNDESAMT (1999): Systematische Untersuchung eines Rüstungsaltlastverdachtsstandortes – Ein Praxisleitfaden. Texte 37/99. Kap. 7.3

VDI-RICHTLINIE 3865, BLATT 1 (1992): Messen organischer Bodenverunreinigungen - Messen leichtflüchtiger halogenierter Kohlenwasserstoffe; Messplanung für Bodenluft-Untersuchungsverfahren; Ausgabe Oktober 1992.

VDI-RICHTLINIE 3865, BLATT 2 (1998): Messen organischer Bodenverunreinigungen - Techniken für die aktive Entnahme von Bodenluftproben; Ausgabe Januar 1998.

VDI-RICHTLINIE 3865, BLATT 3 (1998): Messen organischer Bodenverunreinigungen – Gaschromatographische Bestimmung von niedrigsiedenden organischen Verbindungen in Bodenluft nach Anreicherung an Aktivkohle oder XAD-4 und Desorption mit organischem Lösungsmittel; Ausgabe Juni 1998.

VDI-RICHTLINIE 3865, BLATT 4 (2000): Messen organischer Bodenverunreinigungen – Gaschromatographische Bestimmung von niedrigsiedenden organischen Verbindungen in Bodenluft durch Direktmessung; Ausgabe Dezember 2000.

VDI-RICHTLINIE 3897 (1997): Emissionsminderung - Anlagen zur Bodenluftabsaugung und zum Grundwasserstrippen; Ausgabe Dezember 1997.

VDLUFA (Verband Deutscher Landwirtschaftlicher Untersuchungs- und Forschungsanstalten) (Hrsg.) (1991): Die Untersuchung von Böden. Methodenbuch VDLUFA Band I; Darmstadt: VDLUFA, 1991; ISBN: 3-922712-42-8.

ZH 1/187, HAUPTVERBAND DER GEWERBLICHEN BERUFSGENOSSENSCHAFTEN, ZENTRALSTELLE FÜR UNFALLVERHÜTUNG UND ARBEITSMEDIZIN (1987): Schutzschuh-Merkblatt. Ausgabe Oktober 1987; Köln: Heymann, 1987.

ZH 1/703, HAUPTVERBAND DER GEWERBLICHEN BERUFSGENOSSENSCHAFTEN, FACHAUSSCHUSS PERSÖNLICHE SCHUTZAUSRÜSTUNG (1995): Regeln für den Einsatz von Augen- und Gesichtsschutz. Ausgabe April 1995; vollständige Überarbeitung der ZH 1/192 „Augenschutz-Merkblatt“ vom April 1983; Köln: Heymann, 1995.

ZH 1/570, HAUPTVERBAND DER GEWERBLICHEN BERUFSGENOSSENSCHAFTEN, ZENTRALSTELLE FÜR UNFALLVERHÜTUNG UND ARBEITSMEDIZIN (1990): Schutzhandschuh-Merkblatt. Ausgabe April 1990; Köln: Heymann, 1990.

ZH 1/134, HAUPTVERBAND DER GEWERBLICHEN BERUFSGENOSSENSCHAFTEN, ZENTRALSTELLE FÜR UNFALLVERHÜTUNG UND ARBEITSMEDIZIN (1981): Atemschutzmerkblatt. Ausgabe Oktober 1981; Köln: Heymann, 1981.

ZH 1/105, HAUPTVERBAND DER GEWERBLICHEN BERUFSGENOSSENSCHAFTEN, ZENTRALSTELLE FÜR UNFALLVERHÜTUNG UND ARBEITSMEDIZIN (1988): Schutzkleidungsmerkblatt. Ausgabe April 1988; Köln: Heymann, 1988.

Anlagen zu Kapitel 2

Anlage 2A Muster eines Formulars zur Anzeige von Bauarbeiten in kontaminierten Bereichen

Diese Anmeldung ist 4 Wochen vor Beginn der Arbeiten den zuständigen Berufsgenossenschaften einzureichen. 1 Kopie ist jeweils den Subunternehmern auszuhändigen

- Unternehmen/Firma
- vollständige Anschrift
- Mitglieds-Nr
1. Baustelle/Betriebsräume
- Straße, Haus-Nr., Baulos:
- PLZ/Ort/Ortsteil/Landkreis:
2. Art der Arbeit:
3. Dabei angewendete Arbeitsverfahren:
- a)
- b)
- c)
4. Geräte und Baumaschinen, die auf der Baustelle zum Einsatz kommen:
-
-
5. Größte Tiefe unter Gelände a.) bei Baugruben: m b.) bei Gräben: m
6. Tag des Beginns
7. Voraussichtliche Dauer in Wochen
8. Zahl der hierbei im Durchschnitt eingesetzten Arbeitskräfte
9. Auftraggeber für die übernommene Arbeit:
- Name/Anschrift:
10. An Subunternehmer vergebene Teilarbeiten:
- a) an Firma zuständige Berufsgenossenschaft
- b) an Firma zuständige Berufsgenossenschaft
- c) an Firma zuständige Berufsgenossenschaft
11. Der Anzeige sind beigefügt:
- Anlage 1 Auflistung der vermuteten oder bekannten Gefahrstoffe
- Anlage 2 Beschreibung der Baumaßnahme und der Arbeitsverfahren
- Anlage 3 Sicherheitsmaßnahmen
- Anlage 4 Betriebsanweisung

Anlage 2B Muster eines Notfallausweises

ACHTUNG:

Der Inhaber dieses Notfallausweises arbeitet auf einem Gelände, das gefährliche Stoffe beinhaltet. Die bislang als wesentlich angesehenen Gefahrstoffe sind in diesem Ausweis angeführt; weitere sind jedoch ebenfalls möglich. Über Art und Aufkommen der Gefahrstoffe kann der Ansprechpartner (Bauleiter, Betriebsleiter) nähere Auskünfte geben. Über den Gesundheitszustand können der Hausarzt oder der ermächtigte Arzt, der die Vorsorgeuntersuchung durchgeführt hat, Auskünfte geben. Bei Kenntnis der Gefahrstoffe kann eine der umseitig genannten Giftnotzentralen Hinweise zur Behandlung geben.

NOTFALLAUSWEIS für Arbeiten in kontaminierten Bereichen

INHABER	HAUSARZT	OFFIZIELLE INFORMATIONSZENTREN FÜR VERGIFTUNGSFÄLLE
..... Name, Vorname
..... Geburtsdatum
..... Wohnort, Straße
.....
..... Staatsangehörigkeit

	GEFAHRSTOFFE	ARBEITSMEDIZINISCHE VORSORGEUNTERSUCHUNG
..... Betrieb	G 1/24 am (Datum):	durch Dr. (volle Adresse, Tel.)
..... Baustelle	G	
.....	G	
..... Ansprechpartner/Telefon	G	
.....	G	
.....	G	
.....	G	

Anlage 2C Gliederungsmuster einer Betriebsanweisung

1.	Arbeitsbereich/Platz/Tätigkeit:
2.	Gefahrstoffbezeichnung:
3.	Gefahren für Mensch und Umwelt:
3.1.	Gefährliche Reaktionen/Eigenschaften:
3.2.	Humantoxikologie:
3.3.	Ökotoxikologie:
4.	Maßnahmen:
4.1.	Technische Sicherheitsmaßnahmen:
4.2.	Persönliche Schutzmaßnahmen:
4.3.	Verhaltensregeln und hygienische Maßnahmen:.....
5.	Verhalten im Gefahrenfall:
5.1.	Stoffaustritt:
5.2.	Stoffbrand:
6.	Erste Hilfe:
6.1	Unfälle mit Kontamination ohne Verletzung:
6.2	Unfälle mit Kontamination mit Verletzung:
6.3	Verschlucken von kontaminierter Flüssigkeit:
7.	Sachgerechte Entsorgung:
8.	Aushang:

Anlage 2D Muster eines Probennahmeprotokolls für Boden

Projektname: Projektnummer:

Projektleiter: Name: Telefon:

I Kennzeichnung der Entnahmestelle

Gemeinde: Landkreis:

Bezeichnung der Entnahmestelle:

Nummer der Entnahmestelle: Topographische Karte:

Flurnummer/Flurstück: Gemarkung:

Rechtswert: Hochwert:

Datum der Probennahme: Uhrzeit:

Witterung:

II Kennzeichnung der Probe

Bezeichnung der Probe:

Art der Probe: Einzelprobe
Mischprobe aus..... Einzelproben
beprobte Fläche:..... m²

Beprobungstiefe von: bis

Entnahmearart/-gerät:

Bohrdurchmesser:

Probenbehälter:

Probentransport und -lagerung:

Umgebungstemperatur Kühlung bei 4 °C Tiefgefroren bei -18 °C

Bemerkungen:

.....

.....

Probennehmer: Institution: Unterschrift:

Übergabe der Probe an die Untersuchungsstelle:

Datum:..... Uhrzeit: Unterschrift (Untersuchungsstelle):

III Lageplan

IV Schichtenprofil/Probenbeschreibung gemäß DIN 4022

Entnahmestelle:

Schichtenprofil					Probenbeschreibung		
(A)	(B) Benennung und Beschreibung der Schicht			(C)	(D)	(L)	(M)
bis m unter				Komponenten	% Anteile	Proben-Nr.	Bemerkung
Bohransatz-	(E) Bodenart	(F) Farbe	(G) Geruch	ggf. Lage- rungsdichte			
punkt	(H) Konsistenz	(I) Humus- gehalt	(K) Skelett				
Schichtenprofil					Probenbeschreibung		
(A)	(B)			(C)	(D)	(L)	(M)
	(E)	(F)	(G)				
	(H)	(I)	(K)				
(A)	(B)			(C)	(D)	(L)	(M)
	(E)	(F)	(G)				
	(H)	(I)	(K)				
(A)	(B)			(C)	(D)	(L)	(M)
	(E)	(F)	(G)				
	(H)	(I)	(K)				
(A)	(B)			(C)	(D)	(L)	(M)
	(E)	(F)	(G)				
	(H)	(I)	(K)				

Datum

Unterschrift

Bund-/Länderarbeitsgemeinschaft Bodenschutz (LABO) - Altlastenausschuss (ALA)
 Unterausschuss „Arbeitshilfe für Qualitätsfragen bei der Altlastenbearbeitung“
Kapitel 2. 2002

Das ausgefüllte Musterprotokoll dokumentiert beispielhaft die Anwendung:

Entnahmestelle: ...12.....

Schichtenprofil				Probenbeschreibung			
(A)	(B) Benennung und Beschreibung der Schicht			(C)	(D)	(L)	(M)
bis m unter Bohransatz- punkt				Komponenten ggf. Lage- rungsdichte	% Anteile	Proben-Nr.	Bemerkung
	(E) Bodenart	(F) Farbe	(G) Geruch				
	(H) Konsistenz	(I) Humus- gehalt	(K) Skelett				
Schichtenprofil				Probenbeschreibung			
(A)	(B)			(C)	(D)	(L)	(M)
0,7	Kies, sandig, steinig, Auffüllung			Bauschutt (Zie., Bet., Asph.)	20 %	1	Schlackelager
	(E)	(F)	(G)	Schlacke	5%	2	
	(H)	(I)	(K)	Lockere Lage- rung			
2,1	Kies, sandig, steinig (Auffüllung)			Bauschutt	10 %	3	
	(E)	(F)	(G)	Schlacke	5 %		
	(H)	(I)	(K)	dichte Lage- rung	Rest		
2,5	(B)			(C)	(D)	(L)	(M)
	Kies, schwach sandig, schluffig, steinig (A) Gw bei 2,2 m			Bauschutt	5%	4	Geruch stark nach MKW
	(E)	(F)	(G)			5	
(H)	(I)	(K)					
4,3 (ET)	(B)			(C)	(D)	(L)	(M)
	Kies, schwach sandig, schluffig; hoher Sondierwiderstand					6	Geruch leicht nach MKW
	(E)	(F)	(G)				
(H)	(I)	(K)					

Datum

Unterschrift

Anlage 2E Muster eines Probennahmeprotokolls für Bodenluft

Bodenbeschreibung gemäß DIN 4022 in Verbindung mit DIN 4023 ist für jede Probennahmestelle anzufertigen.

Projektname: Projektnummer:

Projektleiter: Name: Telefon:

I Kennzeichnung der Entnahmestelle

Gemeinde: Landkreis:

Bezeichnung der Entnahmestelle:

Nummer der Entnahmestelle: Topographische Karte:

Flurnummer/Flurstück: Gemarkung:

Rechtswert: Hochwert:

Datum der Probennahme: Uhrzeit:

Witterung:

Meteorologische Daten: Temperatur Außenluft: °C

Rel. Luftfeuchte: %

Luftdruck: hPa

Art der Entnahmestelle: Bohrloch: Dimension:

Abdichtung:

Gasbrunnen: temporär stationär

II Kennzeichnung der Probe

Bezeichnung der Probe:

Entnahmetiefe: m unter GOK Temperatur Bodenluft: °C

Art der Probensammlung:

Adsorptionsröhrchen: Aktivkohle
 Silicagel
 Tenax
 Sonstige:

Headspace-Gläschen

Gassammler (Gasmaus)

Direktmessung

Sonstige:

Absaugvolumen vor der Probennahme: Liter

Absaugzeit vor der Probennahme: min

Probennahmenvolumen: Liter

Probennahmezeit: min

Probentransport und -lagerung:

.....
Bemerkungen:
.....
.....

Probennehmer: Institution: Unterschrift:

Übergabe der Probe an die Untersuchungsstelle:

Datum:..... Uhrzeit:Unterschrift (Untersuchungsstelle):

III Lageplan

Anlage 2F Muster eines Probennahmeprotokolls für Grundwasser

Bodenbeschreibung gemäß DIN 4022 in Verbindung mit DIN 4023 sowie Ausbauskizze sind für jede Proben-
 nahmestelle beizufügen.

Projektname: Projektnummer:

Projektleiter: Name: Telefon:

I Kennzeichnung der Entnahmestelle

Gemeinde: Landkreis:

Bezeichnung der Entnahmestelle:

Nummer der Entnahmestelle: Topographische Karte:

Flurnummer/Flurstück: Gemarkung:

Rechtswert: Hochwert:

Datum der Probennahme: Uhrzeit:

Witterung:

Art der Entnahmestelle:

Grundwassermessstelle (GwM) Brunnen Schacht/Becken

Ausbau der Grundwassermessstelle:

Kunststoffrohr Stahlrohr verzinktes Rohr

Datum des Ausbaus:

Durchmesser/Abmessungen: cm

Ausbautiefe: m unter GOK

Filterstrecke: von..... bis..... m

Höhe OK der GwM: m über NN

Ruhewasserspiegel: m unter GOK

II Wahrnehmungen und Messungen vor Ort:

Färbung:
 Trübung:
 Geruch:
 Lufttemperatur: °C

Uhr- zeit	Wasser- temp. (°C)	pH- Wert	O ₂ -Gehalt (mg/L)	Leitfähig- keit (mS/m)	Redox- span- nung (mV)	Basenkap. bis pH 8,2 (K _{B 8,2})	Bemerkungen

III Kennzeichnung der Probe

Bezeichnung der Probe:

Entnahmevorgang:

Abpumpen	Saugpumpe	UW-Pumpe
Schöpfen	Kunststoff-	Metall-Gefäß

Entnahmetiefe: m unter OK GwM

Pumpdauer: min

Förderleistung zum Probennahmezeitpunkt: L/min

Abgepumpte (bzw. abgeschöpfte)
 Wassermenge bis zur Probennahme: Liter

Probenvolumen: Liter

Art des Probenbehälters: Glas Kunststoff

Probenvorbehandlung und -überführung:

Parameter	Konservierungsmaßnahme	Konservierungsmittel und -menge	Transport und Lagerbe- dingungen (Kühlung bei °C)

Bemerkungen:

.....

.....

Probennehmer: Institution: Unterschrift:

Übergabe der Probe an die Untersuchungsstelle:

Datum: Uhrzeit: Unterschrift (Untersuchungsstelle):

IV Lageplan/Ausbauskitze

Kapitel 3:

Probenbehandlung

**Beitrag des Landesamtes für Umweltschutz und Gewerbeaufsicht
Rheinland-Pfalz**

INHALTSVERZEICHNIS

		Seite
3.1	Probengefäße und Untersuchungsparameter	103
3.1.1	Reinigung und Konditionierung der Probengefäße	103
3.1.1.1	Gefäße aus Na-Silikatgläsern, Gefäße aus Borsilikatgläsern	103
3.1.1.2	Gefäße aus Polyethylen oder anderen PTFE-freien Kunststoffen, Gefäße aus PTFE	106
3.1.1.3	Bördelkappen-Verschlussysteme und Septen, teilweise PTFE- kaschiert	107
3.1.1.4	Glas-Adsorberröhrchen unterschiedlicher Bauart mit folgenden Füllungen: RP-Phasen, Aktivkohle, Tenax, Silicagel, chemisch modifizierte Silicagele, PU-Schaum usw.	107
3.1.2	Beschriftung der Probengefäße	107
3.2	Probenkonservierung	108
3.2.1	Matrix Boden	108
3.2.2	Matrix Grund- und Oberflächenwasser	109
3.2.2.1	Probenkonservierung durch Zugabe von Chemikalien	109
3.2.2.2	Probenkonservierung durch Kühlung der Proben	109
3.2.3	Matrix Luft	109
3.3	Probentransport	110
3.3.1	Probentransport unter gekühlten Bedingungen	110
3.3.2	Dokumentation des Probentransportes	110
3.4	Literatur zu Kapitel 3	111
Anlage 3A:	Auswahl von Probengefäßen	112
Anlage 3B:	Probenkonservierung durch Zugabe von Chemikalien für Proben aus Grundwasser oder oberirdischen Gewässern	117
Anlage 3C:	Zusammenstellung der im Anhang 2 zitierten DIN-Normen mit Ausgabedatum	128

3.1 Probengefäße und Untersuchungsparameter

Die Anwendung von Bestimmungsverfahren im Rahmen von Altlastenuntersuchungen macht den Einsatz unterschiedlicher Probengefäße und Materialien in Abhängigkeit von dem/den zu untersuchenden Parameter(n) notwendig (s. Anlage 3A). Die Geometrie der Probengefäße richtet sich nach der Probenkonsistenz. Feststoffproben sind ausschließlich in Weithalsgefäße zu füllen.

3.1.1 Reinigung und Konditionierung der Probengefäße

Das Ziel der Reinigung sind kontaminationsfreie neue oder gebrauchte Probengefäße, die bei der nachfolgenden Untersuchung in Bezug auf die zu untersuchenden Probenmatrizes und die entsprechenden Parameter keine für den/die zu untersuchenden Parameter relevanten Blindwerte erzeugen.

Bei der Bestimmung organischer Parameter ist vor der Probennahme zusätzlich mit dem Lösungsmittel (wenige ml) zu spülen, das später für die Extraktion/Elution verwendet wird. Bei geplanter Untersuchung auf Phenole oder Amine ist zusätzlich vorher mit einer Base bzw. Säure zu spülen.

Die gesamte Prozedur hängt entscheidend von dem Konzentrationsbereich ab, in welchem man den/die Parameter erwartet. Für die (Ultra-)Spurenanalytik kann es beispielsweise erforderlich sein, dass Lösungsmittel oder Säuren/Basen zusätzlich gereinigt (z. B. destilliert) werden müssen, um Kontaminationen zu vermeiden.

3.1.1.1 Gefäße aus Na-Silikatgläsern, Gefäße aus Borsilikatgläsern

Bei der Reinigung von Probengefäßen aus Na-Silikatgläsern (Weichgläsern) oder Borsilikatgläsern (Hartgläsern) ist in Bezug auf Gefäße mit und ohne Schliff beim Trocknungsschritt und im Hinblick auf die zu untersuchenden Parameter (anorganisch, organisch) zu differenzieren (s. Abb. 3.1a und 3.1b).

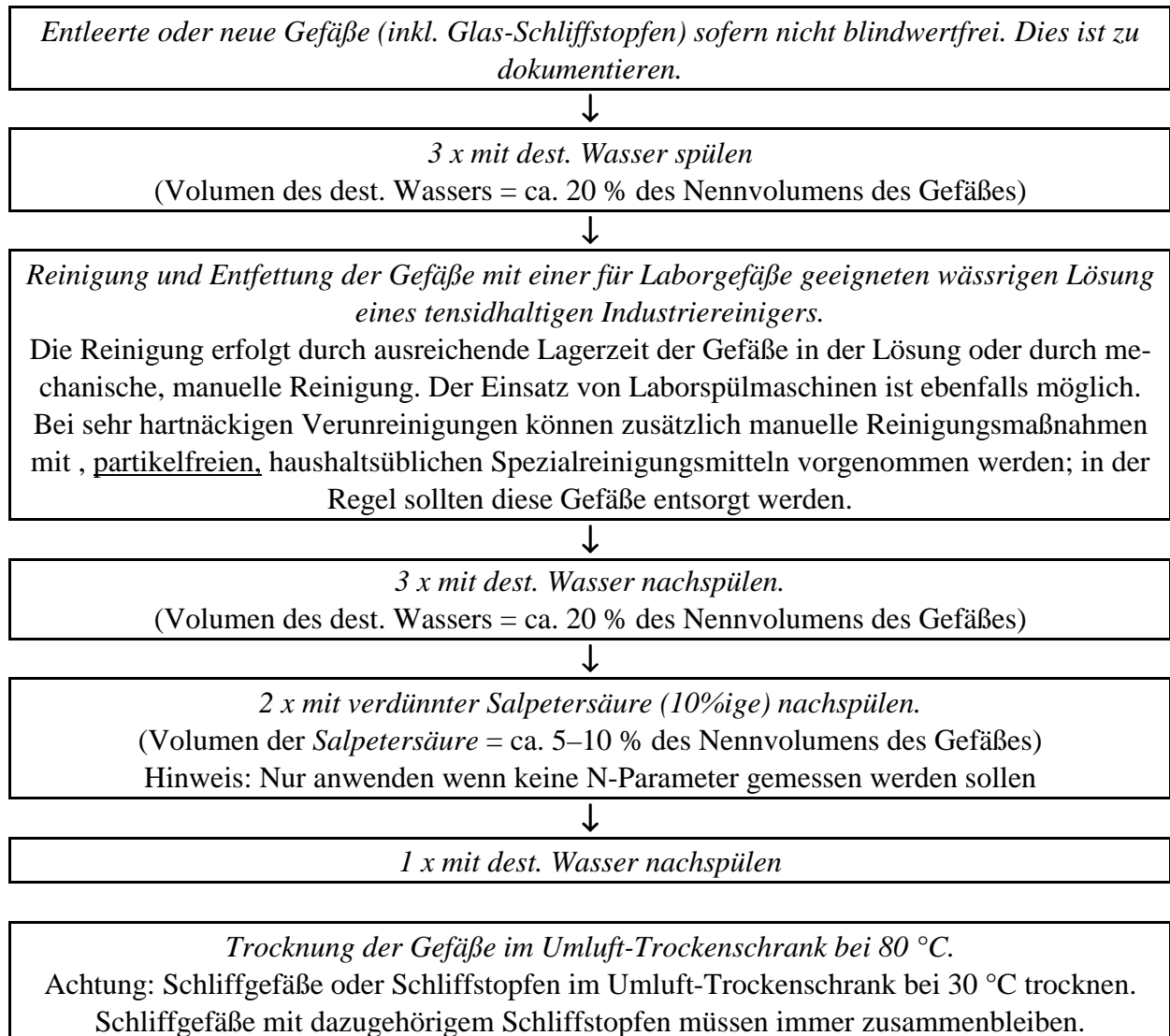


Abbildung 3.1a: Ablaufschema zur Reinigung von Probengefäßen aus Glas für die Bestimmung anorganischer Parameter

Hinweis:

Die Probengefäße müssen nach der Reinigung in Bezug auf den oder die Parameter blindwertfrei sein. Dies ist messtechnisch zu prüfen und für die gereinigte Charge zu protokollieren.

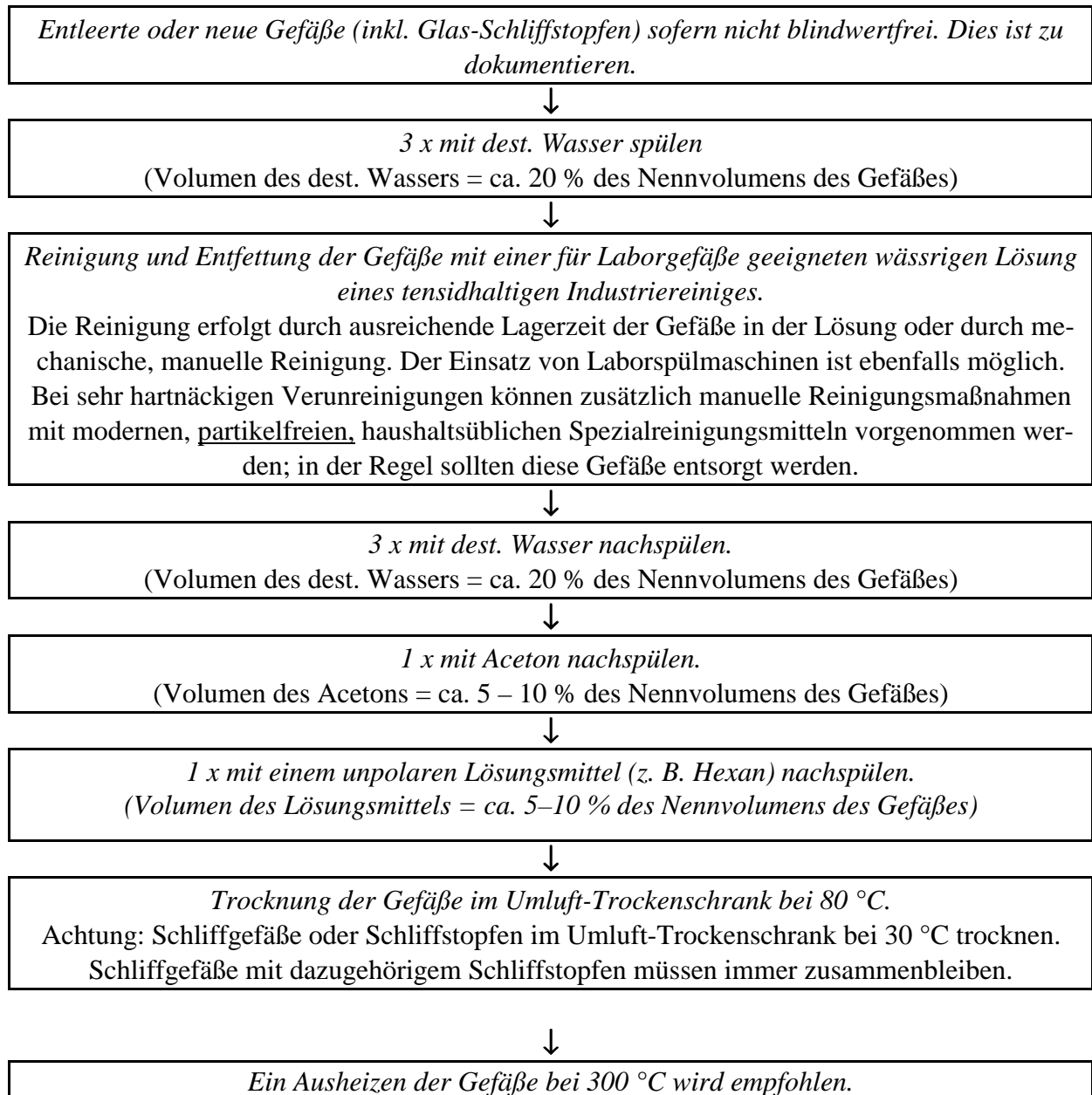


Abbildung 3.1b: Ablaufschema zur Reinigung von Probengefäßen aus Glas für die Bestimmung organischer Parameter

Hinweise:

- Damit keine Veränderungen der Glasgefäße (z. B. Undichtigkeiten) durch das Ausheizen auftreten, ist darauf zu achten, dass das Aufheizen und das Abkühlen der Gefäße langsam (schrittweise) erfolgt. Bei Schliffgefäßen kann das Ausheizen zu erheblichen Beeinträchtigungen der Schliffqualität führen
- Die Probengefäße müssen nach der Reinigung in Bezug auf den oder die Parameter blindwertfrei sein. Dies ist messtechnisch zu prüfen und für die gereinigte Charge zu protokollieren.

3.1.1.2 Gefäße aus Polyethylen oder anderen PTFE-freien Kunststoffen, Gefäße aus PTFE

Die Reinigung von Probengefäßen, Verschlussteilen usw. aus Kunststoff (Polyethylen, anderen PTFE-freien Kunststoffen oder PTFE) erfolgt analog Abbildung 3.2. Gefäße aus Polyethylen sollten nur einmal verwendet und auf eine Reinigung sollte verzichtet werden, um die Gefahr von Querkontaminationen zu minimieren.

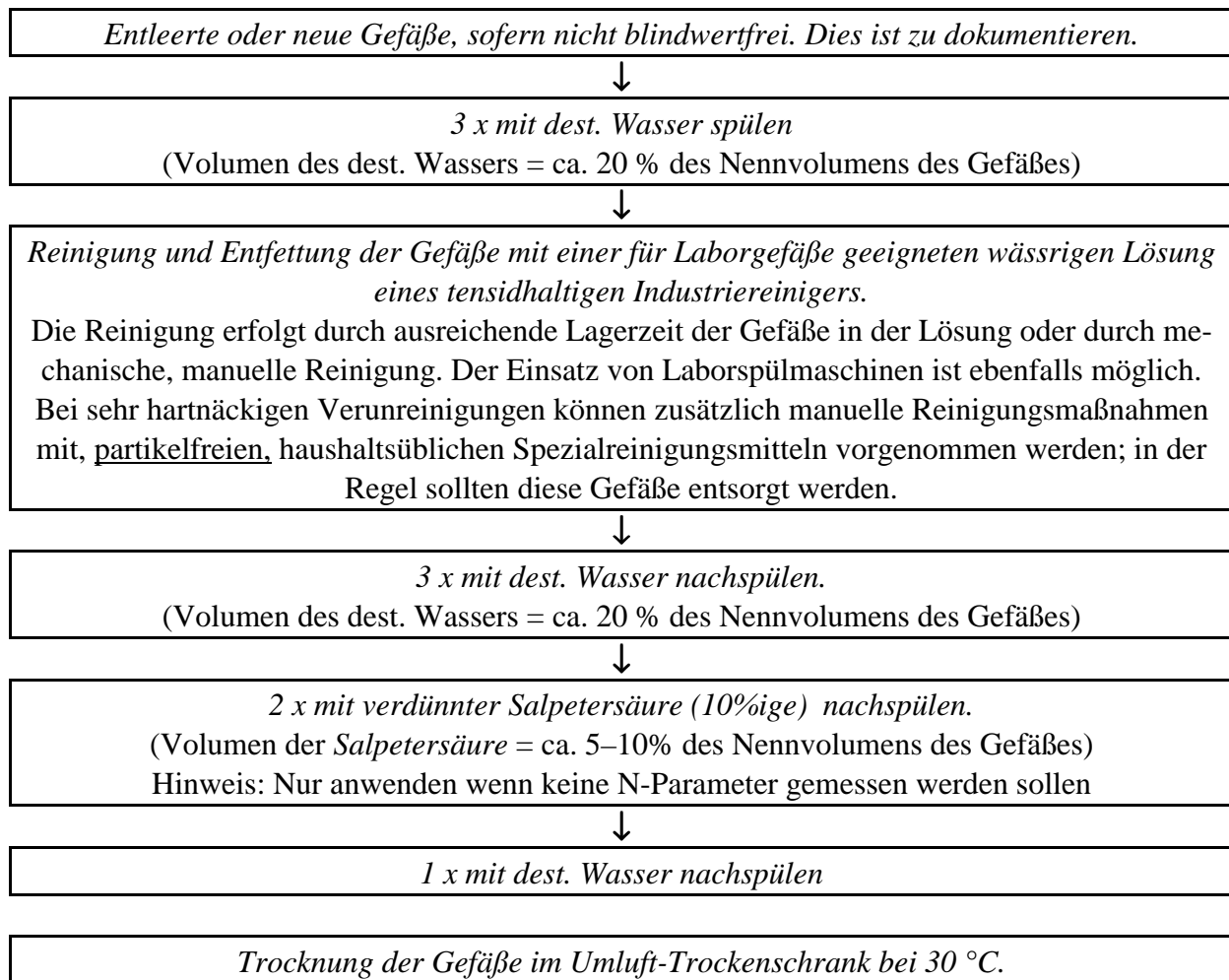


Abbildung 3.2: Ablaufschema zur Reinigung von Probengefäßen aus Kunststoff, bevorzugt für die Bestimmung anorganischer Parameter

Hinweis:

Die Probengefäße müssen nach der Reinigung in Bezug auf den oder die Parameter blindwertfrei sein. Dies ist messtechnisch zu prüfen und für die gereinigte Charge zu protokollieren.

3.1.1.3 Bördelkappen-Verschlussysteme und Septen, teilweise PTFE-kaschiert

Für analytische Messzwecke werden grundsätzlich neue blindwertfreie Bördelkappen-Verschlussysteme und Septen verwendet. Die Blindwertfreiheit ist nachzuweisen. Es müssen bei jeder Probencharge Chemikalien- bzw. Gefäßblindwerte bestimmt werden.

3.1.1.4 Glas-Adsorberröhrchen unterschiedlicher Bauart mit folgenden Füllungen: RP-Phasen, Aktivkohle, Tenax, Silicagel, chemisch modifizierte Silicagele, PU-Schaum usw.

Die Materialien sollten möglichst rein und für den Anwendungszweck geeignet von den jeweiligen Herstellern bezogen werden. Dennoch müssen die entsprechenden Adsorbens- und Füllmaterialien vor der Anwendung auf ihre Reinheit im spezifischen Anwendungsfall (= Analysenmethode) geprüft werden. Sollten die Füllmaterialien oder Glas-Adsorberröhrchen nicht blindwertfrei sein, so sind diese mit den methodenspezifischen organischen oder wässrigen/organischen Lösungsmitteln lt. Vorgabe in den jeweiligen Analysenmethoden blindwertfrei zu waschen und (sofern notwendig) mittels Inertgas zu trocknen. Gereinigte und blindwertgeprüfte Chargen an Glas-Adsorberröhrchen unterschiedlicher Bauart mit den verschiedenen Füllungen sind zu kennzeichnen.

3.1.2 Beschriftung der Probengefäße

Die Kennzeichnung der Proben muss eineindeutig sein. Von erheblicher Bedeutung ist, dass die zur Beschriftung der Probengefäße verwendeten Aufkleber dauerhaft die Lesbarkeit der Probenbeschriftung sicherstellen. Die Aufkleber müssen auch bei tiefgefrorenen Proben haften bleiben.

Beispielhaft wird folgendes Nummern-System zur eineindeutigen Kennzeichnung von Proben angegeben:

Die je Probe zu vergebende Nummer hat folgenden Aufbau:

Auftrags-Nr.(vierstellig)-Jahr/Monat/Tag-Probe-Nr.(vierstellig)-Probengefäßanzahl und
/-nummer (je zweistellig)

Beispiel: 1034-960113-0124-15/03

Erläuterungen:

- Auftrags-Nr. (vierstellig), z. B. 1034 (Auftrags-Nummer: 1034)
- Jahr/Monat/Tag (je zweistellig), z. B. 960113 (Jahr: 1996, Monat: 01 = Jan., Tag: 13, entspricht dem Datum: 13.01.96)
- Probe-Nr. (vierstellig), z. B. 0124 (Probe-Nr. 124)

- Probengefäßanzahl und –nummer (je zweistellig), z. B. 15/03 (Gefäß Nr. 3 von insgesamt 15 Gefäßen, die an dieser Probennahmestelle gefüllt wurden). Bei lediglich einem Gefäß je Probe lautet die Bezeichnung: 01/01.

3.2 Probenkonservierung

Proben aus Altlasten sind möglichst bald nach ihrer Entnahme zu untersuchen, da manche Inhaltsstoffe einem biologischen Abbau, einer chemischen Veränderung oder einer Verflüchtigung unterliegen können. Ist eine sofortige Untersuchung nicht möglich, müssen die Proben auf geeignete Weise konserviert werden.

Es werden zwei Arten der Konservierungsmethoden unterschieden (LAWA 1995):

- physikalische Verfahren (z. B. Kühlen, Tiefgefrieren) und
- chemische Verfahren (Zugabe fester Chemikalien oder Lösungen von Chemikalien).

Eine chemische Konservierung der Probenmatrix, durch Zugabe von Chemikalien in fester Form oder in Lösung, ist nur dann durchzuführen, wenn die Methode der Kühlung der Proben nicht ausreichend sicher ist, um Veränderungen der Probe in Bezug auf den zu bestimmenden Parameter zu verhindern.

3.2.1 Matrix Boden

Bodenproben werden ausschließlich durch Kühlung konserviert. Für die leichtflüchtigen Verbindungen ist eine Überschichtung mit einem Lösungsmittel bereits im Feld sinnvoll, wie ein Ringversuch des Hessischen Landesamtes für Umwelt und Geologie (HLUG) gezeigt hat und in der Methodenvorschrift des HLUG zur Bestimmung leichtflüchtiger Verbindungen festgelegt ist (HLUG 2000).

Im Regelfall werden Bodenproben in Kühlzellen bei 2-5 °C gelagert. Hierbei ist zu bedenken, dass auch bei einer Kühlung der Bodenproben auf 2-5 °C noch gewisse mikrobiologische Reaktionen in der Bodenmatrix ablaufen. Es ist im Einzelfall zu entscheiden, wie lange eine Bodenprobe unter diesen Bedingungen gelagert werden kann, ohne dass signifikante mikrobiologische Abbaureaktionen stattfinden und die Zusammensetzung oder Struktur der Probe signifikant verändern. Sollen leichtflüchtige Komponenten in der Bodenprobe, wie z. B. die LHKW, BTEX-Aromaten usw. bestimmt werden, so kann eine Lagerung der Bodenprobe in bestimmten Probengefäßen, wie z. B. Schliff-Flaschen, Flaschen mit einfachem Schraubverschluss auch bei 2-5 °C zu Verlusten dieser leichtflüchtigen Verbindungen führen und im Extremfall sogar die Kühlzelle mit diesen Substanzen kontaminieren.

Zulässige Lagerungszeiten für Bodenproben mit organischen Verunreinigungen sind der E DIN ISO 14507: 02.96 zu entnehmen

Für eine Langzeitlagerung von Bodenproben ist ausschließlich die Kühlung unter ca. -20 °C geeignet. Für diese Lagerungsart sind sowohl Kunststoff- als auch Glasgefäße geeignet. Leichtflüchtige Stoffe können auch hierbei entweichen.

3.2.2 Matrix Grund- und Oberflächenwasser

3.2.2.1 Probenkonservierung durch Zugabe von Chemikalien

„Bei Einsatz von chemischen Konservierungsverfahren ist darauf zu achten, dass die in der Nähe stehenden Teilproben gut verschlossen sind, um Quer-Kontaminationen zu verhindern“ (LAWA 1995).

Die in Anlage 3B aufgeführten Konservierungsverfahren sind im Wesentlichen der DIN EN ISO 5667-3 (DEV A 21) entnommen. Sofern die DIN-Norm des anzuwendenden Analysenverfahrens das Konservierungsverfahren vorgibt, ist nur dieses anzuwenden. **Es sollte die aktuelle Ausgabe der zitierten DIN-Norm (neustes Datum) angewandt werden.**

3.2.2.2 Probenkonservierung durch Kühlung der Proben

Sämtliche Proben von Grundwasser und oberirdischen Gewässern, für die aufgrund der zu bestimmenden Prüfparameter keine Vorschriften zur pH-Einstellung oder chemischen Konservierung existieren, müssen in Kühlzellen bei 2-5 °C gelagert werden. Dies gilt im Besonderen auch für die Proben, in denen organische Komponenten zu bestimmen sind. Speziell bei Anwesenheit flüchtiger Komponenten in den Proben, wie LHKW, BTEX-Aromaten usw., ist durch die Anwendung gasdichter Probengefäße eine Sekundärkontamination der Kühlzellen durch eventuell ausgasende Verbindungen zu vermeiden.

Das Einfrieren von Wasserproben auf -20 °C ist nur möglich, wenn sich die Proben in Kunststoff- oder Edelstahl-Gefäßen befinden. Beim Auftauen von -20 °C auf Zimmertemperatur kann eine Entmischung der Wasserproben auftreten.

Adsorberröhrchen zur Anreicherung gelöster Komponenten aus Wasserproben müssen dunkel in Kühlzellen bei 2-5 °C gelagert werden. Auf die Dichtheit der eingelagerten Röhrchen ist zu achten.

3.2.3 Matrix Luft

Luftproben, die in Gasmäusen aus Glas gezogen wurden, sollten bei Raumtemperatur (abgedunkelt) und **nicht** in Kühlzellen (bei z. B. 2-5 °C) gelagert werden, um unerwünschte Kondensationsprozesse in den Probengefäßen zu vermeiden.

Adsorberröhrchen, verwendet zur Anreicherung flüchtiger Komponenten aus Gasen, sollten unabhängig vom Adsorbensmaterial dunkel und in Kühlzellen bei 2-5 °C gelagert werden. Auf die Dichtigkeit und eindeutige Kennzeichnung der eingelagerten Röhrchen ist zu achten.

3.3 Probentransport

Die Bedingungen unter denen Proben transportiert werden, können in Abhängigkeit von der Jahreszeit (Temperatur- und Druckunterschiede) zu signifikanten und damit unerwünschten Veränderungen der verschiedenen Proben führen. Aus diesem Grund werden Bedingungen beschrieben, die einen gesicherten Transport von Proben unterschiedlichster Matrices zu den verschiedenen Jahreszeiten, gewährleisten. Des Weiteren werden nachfolgend die Regularien einer eindeutigen Dokumentation des Probentransportes formuliert.

3.3.1 Probentransport unter gekühlten Bedingungen

Der Transport von Wasser-, Boden- und Gasproben (nur Adsorber-Röhrchen) sollte bei 2-5 °C erfolgen (Regelfall-Maßnahme).

Lediglich Gasproben in Gasmäusen sind bei Raumtemperatur (ca. 20 °C) zu transportieren.

3.3.2 Dokumentation des Probentransportes

Zur eindeutigen Dokumentation des Transportes von Proben ist die Erfassung folgender Daten notwendig:

- *Probentransporteur*: Firma (Anschrift), Name des verantwortlichen Mitarbeiters
- *Transportfahrzeug*: Typ usw.
- *Bedingungen des Transportes*: Temperatur, Dauer, Temperaturkonstanz (ja/nein), Lichtzutritt (ja/nein) usw.
- *Protokoll*: Ein Probentransportprotokoll, in dem sämtliche o. g. Daten erfasst sind, ist zu erstellen. Des Weiteren ist in diesem Protokoll zu vermerken, von wem und wann die Proben übernommen wurden (Name, Anschrift, Mitarbeiter, Datum, Uhrzeit) und wem die Proben übergeben wurden (Name, Anschrift, Mitarbeiter, Datum, Uhrzeit). Sämtliche Daten sind durch Unterschrift zu autorisieren.

Das Probentransportprotokoll ist sicher aufzubewahren und Bestandteil einer qualifizierten Bearbeitung und Begutachtung von Proben.

3.4 Literatur zu Kapitel 3

DEV: Deutsche Einheitsverfahren zur Wasser-, Abwasser- und Schlammuntersuchung: Physikalische, chemische und bakteriologische Verfahren.; Weinheim: Wiley-VCH, 1960.

FUNK, W., DAMMANN, V., DONNEVERT, G. (1992): Qualitätssicherung in der Analytischen Chemie. Weinheim: VCH, 1992; ISBN: 3-527-28291-2.

HLUG (HESSISCHES LANDESAMT FÜR UMWELT UND GEOLOGIE) (2000) (Hrsg.): Bestimmung von BTEX/LHKW in Feststoffen aus dem Altlastenbereich. Handbuch Altlasten Band 7, Teil 4; Wiesbaden: Hessisches Landesamt für Umwelt und Geologie, Fachgremium Altlastenanalytik.

LAWA (LÄNDERARBEITSGEMEINSCHAFT WASSER) (Hrsg.) (1995): AQS-Merkblätter für die Wasser-, Abwasser- und Schlammuntersuchung: ergänzbare Sammlung von Merkblättern zu den AQS-Rahmenempfehlungen der Länderarbeitsgemeinschaft Wasser; Stand: 4. Lieferung. Berlin: E. Schmidt, 1995; ISBN: 3-503-03197-9.

RUMP, H., SCHOLZ, B. (1995): Untersuchung von Abfällen, Reststoffen und Altlasten: praktische Anleitung für chemische, physikalische und biologische Methoden; Weinheim: VCH, 1995; ISBN: 3-527-28754-X.

DIN EN ISO 5667-3, Wasserbeschaffenheit, Probenahme - Teil 3: Anleitung zur Konservierung und Handhabung von Proben; Ausgabe April 1996 (in Vorbereitung: Ausgabe März 2002).

Anlage 3A: Auswahl von Probengefäßen

Für Probengefäße aus Glasmaterial wird das chemisch beständige Borsilikatglas nach DIN-ISO 3585 empfohlen, welches gegenüber Kalk-Soda-Gläsern eine deutlich höhere Temperaturwechselbeständigkeit und chemische Stabilität besitzt. Braunglas ist wegen der Lichtabsorption Klarglas vorzuziehen. Im Folgenden werden die verwendbaren Gefäßarten aufgelistet und die für die jeweiligen zu untersuchenden Parameter geeigneten Gefäße angegeben (s. Tab. 3A-1).

Tabelle 3A-1: Auswahl der Gefäße für Bodenproben

Gefäßtyp Nr.	Beschreibung der Gefäße	Parameterzuordnung
1	Glas-Schliff-Standflaschen Weithals mit Normschliff (NS) nach DIN 12039 mit NS-Glasstopfen in Klar- und Braunglas, Nennvolumen: 500 ml, 1000 ml oder 2000 ml	alle anorganischen Parameter, alle organischen und Summenparameter außer leichtflüchtigen Komponenten oder Gasen
2	Glas-Weithals-Gewindegläser mit Gewinde nach DIN 168 (Rundgewinde) in Klar- und Braunglas, schwarze Verschlusskappe mit Polyethylen-(PE-)Einlage, Nennvolumen: 500 ml oder 1000 ml. Achtung: Diesen Gefäßtyp gibt es nur aus Kalk-Soda-Glas. Statt der PE-Einlage sind auch PTFE-beschichtete Butylgummischeiben lieferbar. Ggf. Einlage aus Aluminiumfolie.	alle anorganischen Parameter, alle organischen und Summenparameter außer leichtflüchtigen Komponenten oder Gasen, sofern keine Probenveränderung durch diesen Glastype oder das Verschlussmaterial möglich ist.
3	Glas-Laborstandflaschen nach ISO 4796 mit Gewinde nach DIN 168 (Rundgewinde) in Klar- und Braunglas, Nennvolumen: 500 ml oder 1000 ml (Achtung: DIN-Gewinde für beide Größen GL 45), mit folgenden Verschlusskappen (ggf. Einlage aus Aluminiumfolie verwenden *): - Schraubverschlusskappen und Ausgießringe aus Polypropylen (PP), (stabil von - 40 °C bis + 140 °C), - Schraubverschlusskappen aus Polybutylenterephthalat (PBT) mit PTFE-beschichteter Dichtung (stabil von - 45 °C bis + 200 °C) und Ausgießringe aus Ethylen-Tetrafluorethylen-Copolymer (ETFE) (stabil von - 100 °C bis + 140 °C) * für Halogenkohlenwasserstoffe keine Aluminiumfolie verwenden (Reduktion)!	alle anorganischen Parameter, alle organischen und Summenparameter

Gefäßtyp Nr.	Beschreibung der Gefäße	Parameterzuordnung
4	Weckgläser mit Gummi- oder Teflondichtung und Metallbügelspanner, Nennvolumen 350, 500, 1000 oder 1500 ml	alle anorganischen Parameter, alle organischen und Summenparameter außer leichtflüchtigen Komponenten oder Gasen
5	Headspace-Gläschen, gasdicht verschließbar mit Septum und Aluminiumkappe (s. Gefäßtyp Nr. 18)	alle leichtflüchtigen Parameter
6	Weithalsflaschen aus transparentem oder braunem HDPE (stabil von - 50 °C bis + 105 °C), aus transparentem LDPE (stabil von - 50 °C bis + 80 °C) oder transparentem Poly-4 -methylpenten-1 (PMP, stabil von 0 °C bis + 175 °C). Die Verschlüsse bestehen grundsätzlich aus PP, stabil von 0 °C bis 135 °C). Nennvolumen 500 ml (Öffnung 53 mm) oder 1000 ml (Öffnung 63 mm)	alle anorganischen Parameter
7	HDPE-Weithalsflaschen naturfarbig mit Gewinde nach DIN 168 (Rundgewinde), Nennvolumen 500 ml (Gewindegröße GL 50) oder 1000 ml (Gewindegröße GL 65)	alle anorganischen Parameter
8	Beutel aus LDPE mit „Reißverschluss“, Folienstärke 0,1 mm, transparent oder braun mit unterschiedlichen Maßen (z. B. 102 x 152 mm bis 304 x 304 mm)	alle anorganischen Parameter, nur zur Lagerung als Rückstellproben
9	PP-Dosen, auslaufsicher und stapelbar mit Schraubverschluss aus PP, Nennvolumen: 500 ml oder 1000 ml (Schraubverschluss-Durchmesser jeweils 120 mm)	alle anorganischen Parameter
10	Fässer aus HDPE mit Standarddeckel und Spannring, Nennvolumen: 30 L oder 60 L (bis 220 L lieferbar)	alle anorganischen Parameter
11	Edelstahl-Eimer mit Deckel, Nennvolumen: 5 L oder 10 L	nicht für die chemische Analytik, nur zur Probenaufbewahrung von Rückstellproben zur visuellen Begutachtung

Tabelle 3A-2: Auswahl der Gefäße für Proben von Grundwasser oder oberirdischen Gewässern

Gefäßtyp Nr.	Beschreibung der Gefäße	Parameterzuordnung
12	Glas-Schliff-Standflaschen Enghals mit nach DIN 12036 mit NS-Glasstopfen als Vollstopfen in Klar- und Braunglas, Nennvolumen 100 ml, 500 ml oder 1000 ml	alle anorganischen, organischen und Summenparameter außer Al, leichtflüchtigen Komponenten oder Gasen
13	Glas-Enghals-Gewindegläser (sog. Verpackungsflaschen EHV) mit Gewinde nach DIN 168 (Rundgewinde) in Klar- und Braunglas und schwarzer Verschlusskappe mit PE-Einlage, Nennvolumen 100 ml, 500 ml oder 1000 ml. Achtung: - Diesen Gefäßtyp gibt es nur als Kalk-Soda-Glas. Statt der PE-Einlage sind als Dichtungsmaterial auch PTFE-beschichtete Butylgummischeiben lieferbar. - Das Dichtungsmaterial ist entscheidend, wenn organische Komponenten (Stoffe mit hohem Dampfdruck) bestimmt werden sollen.	alle anorganischen, organischen und Summenparameter außer Al und Gasen, sofern keine Probenveränderung durch diesen Glastype möglich ist.
14	Glas-Laborstandflaschen nach ISO 4796 mit Gewinde nach DIN 168 (Rundgewinde) in Klar- und Braunglas, Nennvolumen 100 ml, 500 ml oder 1000 ml (Achtung: DIN-Gewinde für beide Größen GL 45) und folgende Verschlusskappen: - Schraubverschlusskappen und Ausgießringe aus PP, stabil von - 40 °C bis + 140 °C - Schraubverschlusskappen aus PBT mit PTFE-beschichteter Dichtung, stabil von - 45 °C bis + 200 °C und Ausgießringe aus ETFE, stabil von - 100 °C bis + 140 °C	alle anorganischen und organischen Parameter, außer Al
15	Enghalsflaschen bestehend aus transparentem oder braunem HDPE (stabil von - 50 °C bis + 105 °C), transparentem LDPE (stabil von - 50 °C bis + 80 °C) oder transparentem PMP (stabil von 0 °C bis + 175 °C). Nennvolumen 125 ml (Öffnung 24 mm), 500 ml (Öffnung 28 mm), 1000 ml (Öffnung 38 mm). Die Verschlüsse bestehen grundsätzlich aus PP (stabil von 0 °C bis + 135 °C).	alle anorganischen und Summenparameter außer leichtflüchtigen Komponenten oder Gasen sowie AOX. Hinweis: Vor allem organische Schadstoffe können in Kunststoffe diffundieren und dort adsorptiv gebunden werden. Aus diesem Grund dürfen Proben, die auf organische Parameter untersucht werden sollen, auf keinen Fall in Kunststoffgefäße, sondern nur in luftdicht verschließbare Glasgefäße gefüllt werden.

Gefäßtyp Nr.	Beschreibung der Gefäße	Parameterzuordnung
16	<p>HDPE-Weithalsflaschen, naturfarbig mit Gewinde nach DIN 168 (Rundgewinde) Nennvolumen 100 ml (Gewindegröße: GL 18), 500 ml (Gewindegröße: GL 25) oder 1000 ml (Gewindegröße: GL 28).</p>	<p>alle anorganischen und Summenparameter außer leichtflüchtigen Komponenten oder Gasen sowie AOX.</p> <p>Hinweis: Vor allem organische Schadstoffe können in Kunststoffe diffundieren und dort adsorptiv gebunden werden. Aus diesem Grund dürfen Proben, die auf organische Parameter untersucht werden sollen, auf keinen Fall in Kunststoffgefäße, sondern nur in luftdicht verschließbare Glasgefäße gefüllt werden.</p>
17	<p>Teflon[®]-Enghalsflaschen aus Tetrafluorethylen-Hexafluorpropylen-Copolymer (FEP, stabil von - 270 °C bis + 250 °C) mit Schraubverschlüssen bestehend aus ETFE (stabil von - 100 °C bis + 150 °C) in transparent oder schwarz (undurchlässig für sichtbares und UV-Licht), Nennvolumen 125 ml, 500 ml oder 1000 ml.</p> <p>Erläuterung: Die Materialien sind hoch chemikalienbeständig, korrosionsfest und mit Salpetersäure auskochbar (d. h. Eignung für Ultrapurenanalysen von Metallionen).</p>	<p>alle anorganischen und Summenparameter außer leichtflüchtigen Komponenten oder Gasen.</p> <p>Hinweis: Vor allem organische Schadstoffe können in Kunststoffe diffundieren und dort adsorptiv gebunden werden. Aus diesem Grund dürfen Proben, die auf organische Parameter untersucht werden sollen, auf keinen Fall in Kunststoffgefäße, sondern nur in luftdicht verschließbare Glasgefäße gefüllt werden.</p>
18	<p>Glas-Probengläser mit Rollrand (Rollrandflaschen), evtl. mit konisch zugeschliffenem Innenteil und Schraubgewinde sowie als Schnappdeckelgläser, Nennvolumen 0,1 ml bis 100 ml. Für Wasserproben gängig sind: 10 ml und 20 ml. Diese Rollrandflaschen mit Aluminium-Bördelkappen mit und ohne Dichtscheiben (Septen) werden auch als „Headspace“-Gefäße bezeichnet. Als Verschlüsse sind erhältlich:</p> <ul style="list-style-type: none"> - Aluminium-Bördelkappen mit und ohne Dichtscheiben (Septen). Die Dichtscheiben bestehen aus: Butylgummi (PTFE-kaschiert) oder Silikongummi (PTFE-kaschiert), - PTFE-Schraubkappen mit Dichtscheiben (Materialien analog Aluminium-Bördelkappen). <p>Hinweis: Sämtliche Probengläser sind sowohl als Borsilikatgläser als auch als Kalk-Soda-Gläser erhältlich. Bördelkappen (bzw. die Dichtungen) können erfahrungsgemäß hohe Blindwerte erzeugen.</p>	<p>alle anorganischen, organischen und Summenparameter außer Gasen. Dieser Gefäßtyp ist speziell zur Bestimmung flüchtiger meist organischer Komponenten im Sinne einer direkten gaschromatografischen Headspace-Analyse geeignet.</p>

Gefäßtyp Nr.	Beschreibung der Gefäße	Parameterzuordnung
19	Kunststoff- oder Glas-Adsorberröhrchen unterschiedlicher Bauart mit folgenden Füllungen: RP-Phasen, Aktivkohle, Tenax, Silicagel, chemisch modifizierte Silicagele, PU-Schaum usw. Hinweis: Adsorber-Materialien müssen gegebenenfalls für den Ultraspurenbereich gereinigt werden.	für Anreicherungen von meist organischen Komponenten aus der Wasserprobe.

Tabelle 3.A-3: Auswahl der Gefäße für Bodenluft, Deponiegase und Raumluftproben

Gefäßtyp Nr.	Beschreibung der Gefäße	Parameterzuordnung
20	Glas-Gasmäuse (Gasprobenrohre oder auch Gas-Sammelrohre) nach DIN 12473 T1, Nennvolumen: 0,5 L oder 1 L	alle anorganischen und organischen Gase.
21	Glas-Pasteurpipetten zum Einmalgebrauch in den Ausführungen mit 30 bzw. 70 mm und 60 bzw. 140 mm langer Kapillare (zuschweißbar), Kapillarinne Durchmesser 1,1 mm, Nennvolumen jeweils 1 bzw. 2 ml. Diese Pipetten sind nur in Kalk-Soda-Glas lieferbar.	alle anorganischen und organischen Gase.
22	Glasadsorber-Röhrchen unterschiedlicher Bauart mit folgenden Füllungen: RP-Phasen, Aktivkohle, Tenax, Silicagel, chemisch-modifizierte Silicagele, PU-Schaum usw.	für Anreicherungen bestimmter anorganischer und organischer Komponenten, z. B. FCKW, LHKW, BTEX usw.

Vor allem organische Schadstoffe können in Kunststoffe diffundieren und dort adsorptiv gebunden werden. Aus diesem Grund dürfen Proben, die auf organische Parameter untersucht werden sollen, auf keinen Fall in Kunststoffgefäße, sondern nur in luftdicht verschließbare Glasgefäße gefüllt werden. Dem unter Einwirkung von UV-Licht möglichen fotooxidativen Abbau von Schadstoffen kann durch Verwendung von Braunglasflaschen und dunkler Aufbewahrung entgegengewirkt werden.

Anlagen zu Kapitel 3

Anlage 3B: Probenkonservierung durch Zugabe von Chemikalien für Proben aus Grundwasser oder oberirdischen Gewässern

1. Allgemeine Parameter

Parameter	Gefäßtyp Nr.	Konservierungsverfahren (Nur anzugeben sofern Abweichung von der Norm oder in der Norm nicht enthalten)	Bemerkungen (einschlägige Vorschriften zur Konservierung in den DIN-Normen haben Vorrang)	Norm
Temperatur	12 bis 17		immer vor Ort zu messen	DIN 38404-4
pH-Wert	12 bis 17	Transport unter Kühlung, 2 °C bis 5 °C	immer vor Ort zu messen	DIN 38404-5
Redox-Spannung	12 bis 17		immer vor Ort zu messen	DIN 38404-6
Leitfähigkeit	12 bis 17	Kühlen auf 2 °C bis 5 °C	immer vor Ort zu messen	DIN EN 27888
Sauerstoff	12 bis 17	Fixierung des Sauerstoffs vor Ort und Aufbewahren im Dunkeln	i.d.R. vor Ort zu messen	DIN EN 25814

2. Kationen

Parameter	Gefäßtyp Nr.	Konservierungsverfahren	Bemerkungen	Norm
Ammonium, NH ₄ ⁺	12 bis 17	Kühlung, keine Methode zur Konservierung der Probe empfohlen		DIN 38406 - 5-1
		<ul style="list-style-type: none"> • Proben möglichst sofort analysieren. Ist dies nicht möglich, sollte je Liter Probe zugesetzt werden: • Schwefelsäure¹⁾ (gereinigt bzw. Nanograde), H₂SO₄, ρ(H₂SO₄) = 1,84 g/L bis zum pH von etwa 2 zusetzen, dunkel und kühl (2-5 °C) lagern und innerhalb von 24 h analysieren. 		DIN EN ISO 11732

¹⁾ gereinigte Schwefelsäure, bzw. Nanograde

3. Metalle und Metalloide

Bei der Konservierung sind gereinigte Säuren bzw. Säuren vom Reinheitsgrad Nanograde zu verwenden.

Parameter	Gefäßtyp Nr.	Konservierungsverfahren	Bemerkungen	Norm
Aluminium	15 bis 17	Je 100 ml Probe werden 0,5 ml Salpetersäure ($\rho = 1,40 \text{ g/ml}$) zugesetzt. Der pH-Wert muss < 2 sein.		DIN EN ISO 11885
				DIN EN ISO 12020
Antimon	12 bis 17	Je 100 ml Probe werden 0,5 ml Salpetersäure ($\rho = 1,40 \text{ g/ml}$) zugesetzt. Der pH-Wert muss < 2 sein.		DIN EN ISO 11885
				DIN EN ISO 11969 (D18)
Arsen	12 bis 17	Je 100 ml Probe werden 0,5 ml Salpetersäure ($\rho = 1,40 \text{ g/ml}$) zugesetzt. Der pH-Wert muss < 2 sein.		DIN EN ISO 11885
		Je Liter Probe werden zugesetzt: 1 ml Salzsäure ($\rho = 1,16 \text{ g/ml}$) oder 1 ml Salpetersäure ($\rho = 1,40 \text{ g/ml}$). Der pH-Wert muss < 2 sein.		DIN EN ISO 11969 (D18)
Barium	12 bis 17	Je 100 ml Probe werden 0,5 ml Salpetersäure ($\rho = 1,40 \text{ g/ml}$) zugesetzt. Der pH-Wert muss < 2 sein.		DIN EN ISO 11885
				DIN EN ISO 5961 (E19) Abschn. 3
Beryllium	12 bis 17	Je 100 ml Probe werden 0,5 ml Salpetersäure ($\rho = 1,40 \text{ g/ml}$) zugesetzt. Der pH-Wert muss < 2 sein.		DIN EN ISO 11885
				DIN EN ISO 5961 (E19) Abschn. 3
Blei	12 bis 17	Je 100 ml Probe werden 0,5 ml Salpetersäure ($\rho = 1,40 \text{ g/ml}$) zugesetzt. Der pH-Wert muss < 2 sein.		DIN EN ISO 11885
		1) Gesamt-Pb: 1 L Probe mit 1 ml Salpetersäure (HNO_3 , $\rho = 1,40 \text{ g/ml}$) ansäuern. Der pH-Wert muss < 2 sein, ansonsten die Säurezugabe erhöhen. 2) Pb-gelöst: Probe durch einen Membranfilter (Porenweite $0,45 \mu\text{m}$) filtrieren und 1 L Wasserprobe mit 10 ml Salpetersäure (HNO_3 , $\rho = 1,40 \text{ g/ml}$) ansäuern. Der pH-Wert muss < 2 sein.	Es ist zwischen der Bestimmung Gesamt-Blei und Bleigelöst zu differenzieren.	DIN 38406-6
Bor	12 bis 17	Je 100 ml Probe werden 0,5 ml Salpetersäure ($\rho = 1,40 \text{ g/ml}$) zugesetzt. Der pH-Wert muss < 2 sein.		DIN EN ISO 11885
Cadmium	12 bis 17	Je 100 ml Probe werden 0,5 ml Salpetersäure ($\rho = 1,40 \text{ g/ml}$) zugesetzt. Der pH-Wert muss < 2 sein.		DIN EN ISO 11885
				DIN EN ISO 5961 (E19) Abschn. 3
Calcium und Magnesium	12 bis 17	Je 100 ml Probe werden 0,5 ml Salpetersäure ($\rho = 1,40 \text{ g/ml}$) zugesetzt. Der pH-Wert muss < 2 sein.		DIN EN ISO 11885
		Keine Methode zur Konservierung der Probe empfohlen.		DIN 38406 - 3-1

Parameter	Gefäßtyp Nr.	Konservierungsverfahren	Bemerkungen	Norm
Chrom	12 bis 17	Je 100 ml Probe werden 0,5 ml Salpetersäure ($\rho = 1,40 \text{ g/ml}$) zugesetzt. Der pH-Wert muss < 2 sein.		DIN EN ISO 11885
		1) Gesamt-Cr: 1 Liter Probe mit 1 ml Salpetersäure (HNO_3 , $\rho = 1,40 \text{ g/ml}$) ansäuern. Der pH-Wert muss < 2 sein, ansonsten die Säurezugabe erhöhen. 2) Cr gelöst: Probe durch einen Membranfilter (Porenweite $0,45 \mu\text{m}$) filtrieren und 1 Liter Wasserprobe mit 10 ml Salpetersäure (HNO_3 , $\rho = 1,40 \text{ g/ml}$) ansäuern. Der pH-Wert muss < 2 sein, ansonsten die Säurezugabe erhöhen.	Es ist zwischen der Bestimmung Gesamt-Chrom und Chrom gelöst zu differenzieren.	DIN EN 1233 (E10) Abschn. 4
Eisen	12 bis 17	Je 100 ml Probe werden 0,5 ml Salpetersäure ($\rho = 1,40 \text{ g/ml}$) zugesetzt. Der pH-Wert muss < 2 sein.		DIN EN ISO 11885
				DIN 38406-1
Kalium	12 bis 17	Je 100 ml Probe werden 0,5 ml Salpetersäure ($\rho = 1,40 \text{ g/ml}$) zugesetzt. Der pH-Wert muss < 2 sein.		DIN EN ISO 11885
				DIN 38406-13
Kobalt	12 bis 17	Je 100 ml Probe werden 0,5 ml Salpetersäure ($\rho = 1,40 \text{ g/ml}$) zugesetzt. Der pH-Wert muss < 2 sein.		DIN EN ISO 11885
				DIN 38406-24
Kupfer	12 bis 17	Je 100 ml Probe werden 0,5 ml Salpetersäure ($\rho = 1,40 \text{ g/ml}$) zugesetzt. Der pH-Wert muss < 2 sein.		DIN EN ISO 11885
		1) Gesamt-Cu: 1 Liter Probe mit 1 ml Salpetersäure (HNO_3 , $\rho = 1,40 \text{ g/ml}$) ansäuern. Der pH-Wert muss < 2 sein, ansonsten die Säurezugabe erhöhen. 2) Cu gelöst: Probe durch Membranfilter (Porenweite $0,45 \mu\text{m}$) filtrieren und 1 Liter Wasserprobe mit 10 ml Salpetersäure (HNO_3 , $\rho = 1,40 \text{ g/ml}$) ansäuern. Der pH-Wert muss < 2 sein, ansonsten die Säure-zugabe erhöhen.	Es ist zwischen der Bestimmung Gesamt-Kupfer und Kupfer gelöst zu differenzieren.	DIN 38406-7
Mangan	12 bis 17	Je 100 ml Probe werden 0,5 ml Salpetersäure ($\rho = 1,40 \text{ g/ml}$) zugesetzt. Der pH-Wert muss < 2 sein.		DIN EN ISO 11885
				DIN EN ISO 5961 (E19)
Molybdän	12 bis 17	Je 100 ml Probe werden 0,5 ml Salpetersäure ($\rho = 1,40 \text{ g/ml}$) zugesetzt. Der pH-Wert muss < 2 sein.		DIN EN ISO 11885
				DIN EN ISO 5961 (E19)
Natrium	12 bis 17	Je 100 ml Probe werden 0,5 ml Salpetersäure ($\rho = 1,40 \text{ g/ml}$) zugesetzt. Der pH-Wert muss < 2 sein.		DIN EN ISO 11885
				DIN 38406-14

Parameter	Gefäßtyp Nr.	Konservierungsverfahren	Bemerkungen	Norm
Nickel	12 bis 17	Je 100 ml Probe werden 0,5 ml Salpetersäure ($\rho = 1,40 \text{ g/ml}$) zugesetzt. Der pH-Wert muss < 2 sein.		DIN EN ISO 11885
		1) Gesamt-Ni: 1 Liter Probe mit 1 ml Salpetersäure (HNO_3 , $\rho = 1,40 \text{ g/ml}$) ansäuern. Der pH-Wert muss < 2 sein, ansonsten die Säurezugabe erhöhen. 2) Ni gelöst: Probe durch einen Membranfilter (Porenweite $0,45 \mu\text{m}$) filtrieren und 1 Liter Wasserprobe mit 10 ml Salpetersäure (HNO_3 , $\rho = 1,40 \text{ g/ml}$) ansäuern. Der pH-Wert muss < 2 sein, ansonsten die Säurezugabe erhöhen.	Es ist zwischen der Bestimmung Gesamt-Nickel und Nickel gelöst zu differenzieren.	DIN 38406-11
Quecksilber	12 bis 17			DIN EN 12338
				DIN EN 1483
Selen	12 bis 17	Je 100 ml Probe werden 0,5 ml Salpetersäure ($\rho = 1,40 \text{ g/ml}$) zugesetzt. Der pH-Wert muss < 2 sein.		DIN EN ISO 11885
				DIN 38405 - 23 - 2
Thallium	12 bis 17	Je 100 ml Probe werden 0,5 ml Salpetersäure ($\rho = 1,40 \text{ g/ml}$) zugesetzt. Der pH-Wert muss < 2 sein.		DIN EN ISO 11885
				DIN 38406-26
Vanadium	12 bis 17	Je 100 ml Probe werden 0,5 ml Salpetersäure ($\rho = 1,40 \text{ g/ml}$) zugesetzt. Der pH-Wert muss < 2 sein.		DIN EN ISO 11885
				DIN EN ISO 5961 (E19)
Zink	12 bis 17	Je 100 ml Probe werden 0,5 ml Salpetersäure ($\rho = 1,40 \text{ g/ml}$) zugesetzt. Der pH-Wert muss < 2 sein.		DIN EN ISO 11885
		1) Gesamt-Zn: 1 Liter Probe mit 1 ml Salpetersäure (HNO_3 , $\rho = 1,40 \text{ g/ml}$) ansäuern. Der pH-Wert muss < 2 sein, ansonsten die Säurezugabe erhöhen. 2) Zn gelöst: Probe durch einen Membranfilter (Porenweite $0,45 \mu\text{m}$) filtrieren und 1 Liter Wasserprobe mit 10 ml Salpetersäure (HNO_3 , $\rho = 1,40 \text{ g/ml}$) ansäuern. Der pH-Wert muss < 2 sein, ansonsten die Säurezugabe erhöhen.	Es ist zwischen der Bestimmung Gesamt-Zink und Zink gelöst zu differenzieren.	DIN 38406 - 8-1
Zinn	12 bis 17	Je 100 ml Probe werden 0,5 ml Salpetersäure ($\rho = 1,40 \text{ g/ml}$) zugesetzt. Der pH-Wert muss < 2 sein.		DIN EN ISO 11885
				DIN EN ISO 11969 (D18)

4. Anionen

Die Basenkapazität sollte bereits vor Ort gemessen werden.

Parameter	Gefäßtyp Nr.	Konservierungsverfahren	Bemerkungen	Norm
Chlorid	12 bis 17			DIN ISO 10304-2, LAWA Merkblatt P11
				DIN 38405 - 1-2
Chrom (VI)	12 bis 17			DIN EN ISO 10304-3
		<p>1) Ohne Berücksichtigung oxidierender und reduzierender Substanzen: Je Liter Probe werden zugesetzt: 10 ml Pufferlösung (456 g Dikaliumhydrogenphosphat, $K_2HPO_4 \times 3 H_2O$, in 1000 ml Wasser lösen und pH-Wert prüfen und, falls erforderlich, auf $9,0 \pm 0,2$ einstellen. Probe schütteln und pH-Wert messen. Er soll zwischen 7,5 und 8,0 liegen. Liegt er außerhalb dieses Bereiches, mit Natriumhydroxidlösung (20 g Natriumhydroxid, NaOH, in 100 ml Wasser) bzw. Phosphorsäurelösung (10 ml o-Phosphorsäure, $\rho = 1,71$ g/ml, mit Wasser auf 100 ml auffüllen) auf diesen pH-Bereich einstellen. 1 ml Aluminiumsulfat-Lösung (247 g Aluminiumsulfat-18-hydrat, $Al_2(SO_4)_3 \times 18 H_2O$, in 1000 ml Wasser lösen) zusetzen, schütteln und den pH-Wert messen. Er soll zwischen 7,0 und 7,2 liegen. Liegt er außerhalb dieses Bereiches, mit Phosphorsäure-Lösung (10 ml o-Phosphorsäure, $\rho = 1,71$ g/ml, mit Wasser auf 100 ml auffüllen) auf diesen pH-Bereich einstellen.</p> <p>2) Mit Berücksichtigung oxidierender und reduzierender Substanzen: Je Liter Probe werden zugesetzt: Analog Absatz 1), zusätzlich 1 ml Sulfitlösung (11,8 g Natriumsulfit, Na_2SO_3, in Wasser lösen, mit Wasser auf 100 ml auffüllen. Die Lösung ist 1 Woche haltbar). Mit Sulfit-Testpapier prüfen, ob ein Sulfit-Überschuss vorliegt. Ist dies nicht der Fall, entsprechend mehr Sulfit zu geben.</p>	Man unterscheidet die Probenkonservierung mit und ohne Berücksichtigung oxidierender und reduzierender Substanzen	DIN 38405-24
Cyanide gesamt / leicht freisetzbar	15 bis 17	Probe nach der Probennahme und Filtration mit Natriumhydroxid auf pH = 12 derart einstellen, dass das Volumen des zugesetzten Alkalis zu einer vernachlässigbaren Verdünnung der Probe führt		E DIN EN ISO 14403

Parameter	Gefäßtyp Nr.	Konservierungsverfahren	Bemerkungen	Norm
Cyanide gesamt / leicht freisetzbar	15 bis 17	Je Liter Probe werden zugesetzt (alle Verfahren): <ul style="list-style-type: none"> - 5 ml 5 M Natriumhydroxidlösung - 10 ml Chloroform/Phenolphthaleinlösung (0,03 g Phenolphthalein in 90 ml Ethanol lösen und 10 ml Chloroform zusetzen). - 5 ml Zinn(II)chloridlösung (50 g Zinn(II)-chlorid, $\text{SnCl}_2 \times 2 \text{H}_2\text{O}$, und 40 ml 1 M Salzsäure ad 100 ml mit H_2O. Stabilität der Lösung: Ca. 1 Woche !). - Färbt sich das Wasser rot, tropfenweise 1 M Salzsäure bis zu Entfärbung zusetzen. - Tritt keine Rotfärbung auf, wird bis zur schwachen Rotfärbung tropfenweise 1 M Natriumhydroxidlösung zugegeben. - Gefärbte Proben werden auf einen pH von etwa 8 eingestellt. - 10 ml Zink-Cadmiumsulfat-Lösung (100 g Zinksulfat, $\text{ZnSO}_4 \times 7 \text{H}_2\text{O}$ und 100 g Cadmiumsulfat, $\text{CdSO}_4 \times 8 \text{H}_2\text{O}$, in 1 Liter dest. Wasser lösen). 		DIN 38405 D 13
Chlorcyan	15 bis 17	Konservierung analog Cyanid gesamt / leicht freisetzbar nach DIN 38405 D 13		DIN 38405 D 13
Fluorid	15 bis 16			DIN 38405-4 DIN EN ISO 10304-1 DIN EN ISO 13395
Nitrat/Nitrit	12 bis 17	Zur Vorbehandlung der Proben hat sich z. B. der Zusatz des folgenden Eluentenkonzentrats bewährt: In einem Messkolben, Nennvolumen 1000 ml, 25,4 g Natriumcarbonat (Na_2CO_3) und 25,2 g Natriumhydrogencarbonat (NaHCO_3) einwiegen, in Wasser lösen und mit Wasser (elektr. Leitfähigkeit $< 0,1 \mu\text{S}/\text{cm}$ und filtriert über Membranfilter, Porenweite $0,45 \mu\text{m}$) bis zur Marke auffüllen. Die Lösung enthält 0,24 mol/L Natriumcarbonat und 0,3 mol/L Natriumhydrogencarbonat und ist gekühlt (4 bis 6 °C) mehrere Monate haltbar.		DIN EN ISO 10304-2 LAWA Merkblatt P 11
Phosphat	12 bis 14			DIN EN 1189 DIN EN ISO 10304-2 LAWA-Merkblatt P11
Phosphor	12 bis 14			DIN EN ISO 11885
Säuren- und Basenkapa- zität	12 bis 17			DIN 38409-7
Sulfat	12 bis 17			DIN EN ISO 10304-2 (D20) LAWA-Merkblatt P11

Parameter	Gefäßtyp Nr.	Konservierungsverfahren	Bemerkungen	Norm
Sulfid (S²⁻) gelöst	12 bis 17	<p>1) Leicht filtrierbare Wässer: In einen Messkolben, Nennvolumen 50 ml, 5 ml Ascorbatlösung pipettieren (10 g Ascorbinsäure, C₆H₈O₆, in 90 ml Wasser lösen und mit 10 M Natriumhydroxidlösung auf einen pH-Wert von 10 ± 0,1 einstellen, Flasche sofort verschließen. Lösung jeweils vor Gebrauch frisch ansetzen). Die Wasserprobe in eine Dreiringkolbenspritze, Inhalt 50 ml, einziehen. Einen Einwegfiltrationsvorsatz (Porenweite 0,45 µm) an der Spritze befestigen und so viel Wasserprobe in den Messkolben filtrieren, bis die Messmarke erreicht ist.</p> <p>2) Schwieriger filtrierbare Wässer: In einen Messkolben, Nennvolumen 50 ml, 5 ml Ascorbatlösung pipettieren [10 g Ascorbinsäure, C₆H₈O₆, in 90 ml Wasser lösen und mit 10 M Natriumhydroxidlösung auf einen pH-Wert von 10 ± 0,1 einstellen, Flasche sofort verschließen. Lösung jeweils vor Gebrauch frisch ansetzen]. Den Messkolben und das Druckfiltrationsgerät (mit Membranfilter, Porenweite 0,45 µm) etwa 10 min mit Stickstoff spülen. Das Vorratsgefäß mit der zu untersuchenden Wasserprobe vollständig füllen, die Wasserprobe mit Stickstoff mit einem Überschuss von höchstens 2 bar in den Messkolben bis zur Marke filtrieren. Die Verbindung zwischen Druckfiltrationsgerät und Messkolben muss so beschaffen sein, dass ein Luftzutritt weitestgehend vermieden wird.) Die Filtrationszeit soll 5 min nicht überschreiten.</p>	Man unterscheidet die Probenkonservierung für leicht filtrierbare und schwieriger filtrierbare Wässer.	DIN 38405-26
Sulfid (S²⁻) leicht freisetzbar	12 bis 17	In eine Steilbrustflasche mit Schliff-Stopfen, Nennvolumen 500 ml: 10 ml Zinkacetat-Lösung (20 g Zinkacetatdihydrat, Zn(CH ₃ COO) ₂ x 2 H ₂ O, in Wasser lösen und mit Wasser auf 1 Liter auffüllen/geben. 490 ml der zu untersuchenden Wasserprobe zufügen und mischen. Einige Tropfen Phenolphthaleinlösung (0,1 % in Ethanol) zufügen und bis zur leichten Rosafärbung 2 M Natriumhydroxidlösung zugeben. Alkalische und/oder stark gefärbte Wasserproben unter elektrometrischer Indikation auf einen pH-Wert von 8,5 bis 9,0 einstellen. Flasche verschließen und Probe spätestens nach 72 h untersuchen. Bis zur Untersuchung die Probe bei 2-5 °C lagern.		DIN 38405-27
Thio-cyanat	12 bis 17			DIN EN ISO 10304-3

5. Organische Summenparameter

Parameter	Gefäßtyp Nr.	Konservierungsverfahren	Bemerkungen	Norm
TOC, DOC	12 bis 14		Ein Ansäuern mit konzentrierter Salzsäure pH < 2 hat sich zur Vorbehandlung der Proben bewährt.	DIN EN 1484 und LAWA-Merkblatt P14
AOX	12 bis 14	Proben mit 10 M Salpetersäure auf pH = 2 einstellen, kühl (2-5 °C) und dunkel lagern. Proben, die Oxidationsmittel enthalten (Freies Chlor, Hypochlorit usw.): bis zu 10 ml 1 M Natriumsulfit zusetzen.		DIN EN 1485 und LAWA-Merkblatt P5 (wird derzeit aktualisiert)
Mineralöl- kohlenwasserstoffe inkl. Ölen und Fetten	12 bis 14 (gespült mit Lösungsmitteln, z. B. Pentan, trocknen). Gefäße möglichst gekühlt einsetzen).	<ul style="list-style-type: none"> - Kühlung bei 2-5 °C für 24 h. - Probe möglichst umgehend extrahieren. 		DIN 38409-18 ²⁾
			Es wird empfohlen, das für die Extraktion benutzte Lösungsmittel unmittelbar nach der Probennahme zuzuführen oder die Extraktion am Probennahmeort ohne Umfüllung im Probennahmefäß auszuführen.	DIN EN ISO 9377-2
Phenolindex	12 bis 14	Wasserprobe auf einen pH-Wert ≤ 2 mit H ₃ PO ₄ einstellen und 1 g Kupfersulfat, CuSO ₄ x 5 H ₂ O, zufügen. Evtl. ausgefälltes Kupfersulfid vor der Bestimmung abtrennen.	Es ist nur dann eine Konservierung erforderlich, wenn die Untersuchung der Proben nicht innerhalb von 4 h nach Probennahme möglich ist.	DIN 38409-16
				DIN EN ISO 14402

²⁾ Wegen der Verwendung des ozonschädigenden Extraktionsmittels 1,1,2-Trichlortrifluormethan (R113) wurde diese Norm zurückgezogen.

6. Organische Einzelstoffe

Parameter	Gefäßtyp p Nr.	Konservierungsverfahren	Bemerkungen	Norm
Leichtflüchtige Halogenkohlenwasserstoffe (LHKW)	12 bis 14 18	- Kühlung bei 2-5 °C. - Eine über 48 h hinausgehende Lagerungs- und Transportzeit ist im Analysenbericht anzugeben.		DIN EN ISO 10301
				ISO 15680, DIN 38407-19
Leichtflüchtige aromatische Kohlenwasserstoffe (BTEX)	12 bis 14 18	Analog LHKW. Gegebenenfalls zum Aussalzen 6 g Kaliumcarbonat (je 5 ml Wasserprobe) im Head-space-Gefäß vor der Probennahme vorlegen.		DIN 38407-9
				ISO 15680, DIN 38407-19
Polycycl. arom. Kohlenwasserstoffe	12 bis 14	Kühlung bei 2-5 °C, dunkel.		DIN E 38407-18
Schwerflüchtige Halogenkohlenwasserstoffe	12 bis 14	Kühlung bei 2-5 °C.		DIN 38407-2
Polychlorierte Biphenyle	12 bis 14	Kühlung bei 2-5 °C.		DIN E 38407-3
Phenole inkl. Chorphenole	12 bis 14			DIN EN 12673
		Die Anreicherung bzw. extractive Derivatisierung sollte nach Möglichkeit innerhalb von 48 h durchgeführt werden. - Je Liter Wasser 2 ml H ₂ SO ₄ (ρ = 1,84 g/ml) vorlegen und die Flasche mit der Wasserprobe randvoll füllen. - Proben bis zur Analyse kühl (bei 2-5 °C) lagern. - In Gegenwart von Oxidationsmitteln (insbesondere Chlor) je Liter Wasserprobe ca. 1 g Na ₂ SO ₃ zugeben. Der pH sollte < 2 sein, ansonsten Säurezugabe erhöhen.		DIN E 38407-10 (Arbeitspapier)

7. Sonstige Parameter

Parameter	Gefäßtyp Nr.	Konservierungsverfahren	Bemerkungen	Norm
Deponiegase, Bodenluft	20 bis 22	Keine Methode zur Konservierung der Probe empfohlen	Hinweise zur Lagerung siehe VDI 3865 Blatt 2	
Raumluft	22	Keine Methode zur Konservierung der Probe empfohlen.	Hinweise zur Lagerung siehe E ISO/DIS 16017 Teile 1 und 2	

Anlage 3C: Zusammenstellung der im Anhang 2 zitierten DIN-Normen mit Ausgabedatum

DIN Norm	Ausgabedatum
DIN 38404-4	Dezember 1976
DIN 38404-5	Januar 1984
DIN 38404-6	Mai 1984
DIN 38405 – 1-2	Dezember 1985
DIN 38405-4	Juli 1985
DIN 38405-13	Februar 1981
DIN 38405-23	Oktober 1994
DIN 38405-24	Mai 1987
DIN 38405-26	April 1989
DIN 38405-27	Juli 1992
DIN 38406-1	Mai 1983
DIN 38406-3 ³⁾	September 1982
DIN 38406-5	Oktober 1983
DIN 38406-6	Juli 1998
DIN 38406-7	September 1991
DIN 38406 - 8-1	Oktober 1980
DIN 38406-11	September 1991
DIN 38406 - 12-3	Ausgabe 1980
DIN 38406-13	Juli 1992
DIN 38406-14	Juli 1992
DIN 38406-26	Juli 1997
DIN 38407-2	Februar 1993
DIN 38407-3	Juli 1998
DIN 38407-9	Mai 1991
DIN E 38407-10	Dezember 1990
DIN 38407-18	Januar 1996
DIN E 38407-19	Januar 1996
DIN 38409-7	Mai 1979

³⁾ Wird im Juli 2000 ersetzt durch DIN EN ISO 7980

Bund-/Länderarbeitsgemeinschaft Bodenschutz (LABO) - Altlastenausschuss (ALA)
 Unterausschuss „Arbeitshilfe für Qualitätsfragen bei der Altlastenbearbeitung“
Kapitel 3. 2002

DIN Norm	Ausgabedatum
DIN 38409-16	Juni 1984
(DIN 38409-18) zurückgezogen	Februar 1981
DIN EN 1189	Dezember 1996
DIN EN 1233	August 1996
DIN EN 1483	August 1997
DIN EN 1484	August 1994
DIN EN 1485	November 1996
DIN EN 10301	August 1997
DIN EN 12338	Oktober 1998
DIN EN 12673	Mai 1999
DIN EN 25814	November 1992
DIN EN 27888	November 1993
DIN EN ISO 5667-3	April 1996
DIN EN ISO 5961	Mai 1995
DIN EN ISO 10301	August 1997
DIN EN ISO 10304-1	April 1995
DIN EN ISO 10304-2	November 1996
DIN EN ISO 10304-3	November 1997
DIN EN ISO 11732	September 1997
DIN EN ISO 11885	April 1998
DIN EN ISO 11969	November 1996
DIN EN ISO 12020	Mai 2000
DIN EN ISO 13395	Dezember 1996
DIN EN ISO 14402	Dezember 1999
DIN EN ISO 9377-1	Mai 2000
DIN EN ISO 9377-2	Juli 2001
E DIN EN ISO 14403	Mai 1998
E DIN ISO 14507	Februar 1996
E ISO/DIS 16017-1	Oktober 1998
E ISO/DIS 16017-2	Juli 1999

DIN Norm	Ausgabedatum
ISO 15680	Entwurf 1999
LAWA-Merkblatt P11	
LAWA-Merkblatt P13	
LAWA-Merkblatt P14	
LAWA-Merkblatt P3/1	
LAWA-Merkblatt P5	
VDI-Richtlinie 3865 Blatt 2	Januar 1998

Hinweis:

Unabhängig vom vorstehend angegebenen Ausgabedatum sollte die aktuelle Ausgabe (neuestes Datum) der zitierten DIN-Norm, ISO-Norm oder VDI-Richtlinie angewandt werden.

Kapitel 4:

Vor-Ort-Analytik

Beitrag des Sächsischen Landesamtes für Umwelt und Geologie

INHALTSVERZEICHNIS

		Seite
4.1	Einleitung (Aufgaben und Grenzen der Vor-Ort-Analytik)	133
4.2	Strategie der Vor-Ort-Analytik im Rahmen der Altlastenuntersuchung	135
4.3	Parameterauswahl und Messprinzipien für die Vor-Ort-Analytik	137
4.3.1	Mögliche Parameter	137
4.3.2	Bestimmungsmöglichkeiten für altlastenrelevante Parameter in der orientierenden Untersuchung	138
4.3.3	Messprinzipien/Methodenerläuterung	143
4.3.4	Besonderheiten der Probenvorbehandlung	147
4.4	Handlungsempfehlungen zur Methoden- und Geräteauswahl	151
4.4.1	Generelle Voraussetzungen/Messtechnik	151
4.4.2	Systeme im Kostenbereich 500 €	152
4.4.3	Systeme im Kostenbereich bis 15.000 €	153
4.4.4	Systeme im Kostenbereich > 15.000 €	154
4.4.5	Anforderungen an peripheres Zubehör	154
4.4.6	Anforderungen an Transportmittel	155
4.5	Qualitätssicherungsmaßnahmen	156
4.6	Probleme der Beurteilung von Messergebnissen	160
4.7	Literatur zu Kapitel 4	161
Anlage 4A:	Konzept des California Military Environmental Coordination Committee (CMECC-Konzept)	164
Anlage 4B:	Hinweise für die Beschaffung von Messtechnik	167

4.1 Einleitung (Aufgaben und Grenzen der Vor-Ort-Analytik)

Zur Erhöhung der Qualität bei der Probennahme sollen neue Wege zur Bereitstellung analytischer Informationen für die Gefährdungsabschätzung im Rahmen der Altlastenuntersuchung aufgezeigt werden. Die Verwendung der Vor-Ort-Analytik bedarf der vorherigen Abstimmung mit den zuständigen Behörden, die frühzeitig in die Planungsphase der Untersuchung einzubeziehen sind.

Die Vor-Ort-Analytik ist der methodische Ansatz,

- schneller Informationen über Kontaminationen zu erhalten,
- die Probennahmestrategie durch die schneller vorliegenden Informationen zu den relevanten Stoffen zu qualifizieren,
- besser ausgewähltes Probenmaterial der Laboranalytik zuzuführen und
- vor allem bei der Altlastenuntersuchung Kosten und Zeit einzusparen.

Unter Vor-Ort-Analytik kann man einerseits relativ einfache Feldtechnik verstehen, wie z. B. sensorische Messtechnik ohne stoffspezifische Zuordnung. Solche Systeme werden eingesetzt, um Proben für die Laboranalytik gezielt auszuwählen. Andererseits kann man auch die Standardlaboranalytik in einem Container sozusagen vor Ort einsetzen. Dazwischen angesiedelt sind technisch aufwändige Messsysteme, die für den Feldeinsatz optimiert wurden. Wenn im Folgenden von Vor-Ort-Analytik gesprochen wird, ist der Einsatz von Standardlaboranalytik im Feld nicht gemeint.

Für die Anwendung von Vor-Ort-Analytik, synonym Feldmethoden, gelten die gleichen Grundsätze der analytischen Qualitätssicherung und statistischen Bewertung von Analyseergebnissen wie für die Laboranalytik.

Aufgaben und Grenzen der Anwendbarkeit der Vor-Ort-Analytik lassen sich wie folgt zusammenfassen:

Aufgaben:

- schnelle Information über Kontaminationen
- halbquantitative Analytik bei großer Stichprobenzahl
- Ergänzung bzw. gezielter Einsatz der Laboranalytik
- Mitwirkung des Analytikers interdisziplinär und vor Ort

Grenzen:

- Einhaltung von Normen und Regeln
- Verfügbarkeit, Robustheit und Zuverlässigkeit der Gerätetechnik
- Bedienbarkeit und Umfang mitzuführender Gerätetechnik
- Bestimmbarkeit und finanzieller Aufwand

Die engeren **Auswahlkriterien** sind vorgegeben durch:

- Zeitbedarf und Arbeitsaufwand
- eingeschränkte Probenvorbehandlungsprozeduren
- großer Dynamikbereich
- Zulässigkeit falsch positiver Ergebnisse
- hohe Selektivität und geringe Querempfindlichkeit
- Bedienkomfort und Robustheit des Verfahrens
- minimierte Größe und minimierter Energiebedarf

Die Vor-Ort-Analytik wird im Rahmen der Altlastenuntersuchung vor allem in der orientierenden Untersuchung angewandt und bedarf der Bestätigung durch qualifizierte Laboranalytik (s. Kap. 5). Außerdem können die Vor-Ort-Methoden auch als sanierungsbegleitende Analytik eingesetzt werden. Einige Verfahren liefern unter Feldbedingungen analytische Ergebnisse, die denen der Labormethoden entsprechen und an deren Stelle eingesetzt werden können. In Teilbereichen können diese Methoden auch für die Detailuntersuchung verwendet werden.

In der Bundesrepublik Deutschland gibt es zurzeit nur wenige Regelwerke, Normen oder Vorschriften für die Auswahl und Anwendung von Verfahren der Vor-Ort-Analytik. Das gilt auch für notwendige Verfahren der Probenvorbehandlung. Insofern haben die nachfolgenden Ausführungen den Charakter von Empfehlungen. Die Methoden dienen dem Sachverständigen/Gutachter als schnelles und kostengünstiges innerbetriebliches Hilfsmittel zur Optimierung der Untersuchungsstrategie. Sie müssen nachfolgend unter Verwendung genormter und gerichtsfester Verfahren überprüft werden.

Probleme ergeben sich durch die eingeschränkte Verfügbarkeit geeigneter Gerätetechniken und das meist unzureichende Angebot geeigneter Problemlösungen der Geräteanbieter.

Für verschiedene Methoden sind die Bearbeitung der Aufgabenstellung und die Beurteilung der erhaltenen Messergebnisse durch einen analytisch ausgebildeten Mitarbeiter erforderlich z. B. bei quantitativen Einzelstoffanalysen. Diese Forderung sowie die Richtigkeit des Ansatzes der Anwendung mobiler Vor-Ort-Analytik als Ergänzung der Laboranalytik wird durch Untersuchungen der LfU Baden-Württemberg bestätigt (LfU BW, 1995 bzw. 1996a, 1996b).

Bei den Betrachtungen und den Auswahlvorschlägen für die Messtechniken werden im Folgenden vorzugsweise Geräte mit einfachen Bedientechniken berücksichtigt. Aufgrund der direkten Wechselwirkung zwischen Vor-Ort-Analytik, Probennahmestrategie und Beurteilung sind hohe Anforderungen an das auf diesem Gebiet tätige Personal zu stellen.

Die wesentlichen Instrumentierungen komplexer Analysetechniken, die einen erheblichen Aufwand bei Bedienung, Methodenentwicklung und Dateninterpretation erfordern und wegen eines hohen Kostenaufwandes in Anschaffung und Betrieb speziellen Untersuchungsstellen vorbehalten sind, werden mit erwähnt, sind aber nicht der Schwerpunkt der Ausführungen.

4.2 Strategie der Vor-Ort-Analytik im Rahmen der Altlastenuntersuchung

Im Rahmen der orientierenden Untersuchung können mit Vor-Ort-Methoden insbesondere Aussagen zu Lokalisierungen/Eingrenzungen des Schadensherdes bzw. Hauptkontaminanten getroffen und damit möglichst repräsentative Proben für die Laboranalytik gewonnen werden.

Konzeption und Aufbau der Vor-Ort-Analytik im Rahmen der Altlastenuntersuchung sind abhängig von der analytischen Fragestellung:

- Was soll
- wie schnell
- in welchem Medium/Kompartiment
- in welchem Konzentrationsbereich

bestimmt werden?

Darüber hinaus können Informationen über die Schadstoffverteilung, standortspezifische Gegebenheiten und Anforderungen zur Beprobungsoptimierung gewonnen werden.

Das **Strategiekonzept** mobiler Vor-Ort-Analytik ist festgelegt durch:

- den Untersuchungsstandort
- die zu lösende Fragestellung (Informationsziel)
- den Zeitbedarf
- die Kosten
- die verfügbaren Messtechniken
- die Anforderungen an die Qualifikation des Messpersonals.

Weitere Strategiekonzepte enthalten die Handlungsempfehlung zum Einsatz von Vor-Ort-Analytik der Landesanstalt für Umweltschutz Baden-Württemberg (LfU BW 1996a-c), der Materialienband Vor-Ort-Analytik des Sächsischen Landesamtes für Umwelt und Geologie (LfUG SACHSEN 1999) und die Vorstellungen des CMECC (California Military Environmental Coordination Committee, s. Anlage 4A).

Die Entscheidung über den Einsatz mobiler Messtechnik als Methode der Vor-Ort-Analytik enthält die Bestandteile:

- a) Vorgehensweise
- b) Auswahlkriterien
- c) Anwendungen

Wesentlich für die Entscheidung über den Einsatz von Vor-Ort-Analytik sind der Kostenvergleich und die Verfügbarkeit entsprechender Messtechniken. Beide sind vom Zustand des konkreten Standortes abhängig und nicht allgemein verbindlich vorhersagbar.

a) Vorgehensweise:

- Ableitung der Strategie aus den Ergebnissen der Erfassung
- Festlegung des Untersuchungszieles, des Untersuchungsumfanges (Raster, Tiefe, Kompartimente, Anzahl) und der Untersuchungsparameter

b) Auswahlkriterien:

- Festlegung der für den Standort charakteristischen Parameter und Konzentrationsbereiche
- Auswahl der geeigneten Gerätetechnik in der Reihenfolge:
 1. Substanzspezifische Parameter (die Feldparameter, SAK, Fluoreszenz-, PID-, FID-Signal)
 2. Summenparameter (wie MKW, AOX, TOC, TN)
 3. Substanzspezifische Parameter (Stoffklassen wie PAK, Phenole und Einzelstoffe)
- Auswahl notwendiger Techniken zur Probennahme, Probenaufbewahrung (Rückstellproben und Referenzproben für die Laboranalytik) und -vorbehandlung
- Auswahl und Erprobung des beabsichtigten Analysenverfahrens durch das Einsatzpersonal
- Auswahl und Festlegung von Referenzmaterial und Qualitätssicherungsmaßnahmen
- Festlegen der Aufschlussarbeiten (Eigenleistung oder Fremdleistung)

c) Anwendungen:

- Terminplanung des Feldeinsatzes
- Genehmigungsverfahren für Aufschlussarbeiten
- Schematische Darstellung des Arbeitsablaufes
- Aufstellen eines Arbeitssicherheits- und Entsorgungsplanes
- Abstimmung über Zuständigkeiten für das Festlegen des Rasters, Ausmessen (Rechts-Hoch-Werte) der Probennahmepunkte und die Rasteroptimierung

- Vorbereitung der Messkampagne (Art und Umfang der Messungen, Bereitstellung der erforderlichen Arbeitsmittel, Anzahl der Probennahmegefäße, Gerätschaften, Material, sonstiges Zubehör, Festlegung einer verwechslungsfreien Probenbezeichnung, Vorbereitung wetterfester Etikettierung, Vorkehrungen zur Probenlagerung)
- Festlegung des Messablaufes, der Datensicherung und der Protokollierung, Zuweisung der Arbeitsaufgaben an die Beteiligten, Festlegen der Anzahl an Messproben pro Tag (Abstimmung zwischen Probenanfall und Zahl analysierbarer Proben zur Vermeidung von Probenlagerungsproblemen)
- Einsatz von Einwegartikeln zur Vermeidung von Kontaminationseffekten beim Messprozess
- Vorsorgemaßnahmen zur gesonderten Lagerung ausgewählter oder hochbelasteter Proben (Etikettieren mit auffälligen Aufklebern, Gefahrenhinweise, s. a. Kap. 2)
- Überprüfung und aktuelle Kalibrierung der Messtechnik mit Protokollierung in den Regelkarten
- Auswahl und Konfektionierung von Standards bzw. Aufstocklösungen angepasst an das Schadstoffprofil und die Konzentrationsbereiche am Untersuchungsstandort zur Durchführung von Kontrollmessungen während des Feldeinsatzes
- Durchführung des Messeinsatzes

4.3 Parameterauswahl und Messprinzipien für die Vor-Ort-Analytik

4.3.1 Mögliche Parameter

Ziel der Vorbereitung von Messeinsätzen ist die Ermittlung und Festlegung der für die Gefährdungsabschätzung wichtigen Kontaminanten. Da diese vom Produktions- bzw. Ablagerungsprofil bestimmt werden, ist eine Auswahl der standortbestimmenden Parameter nach den Ergebnissen der Historischen Erkundung vorzunehmen.

Die unmittelbare Anwendung von Vor-Ort-Methoden beschränkt sich aus Zeit- und Personalgründen auf die Bestimmung weniger Leitparameter. Im Wesentlichen sind folgende Parameter für die Vor-Ort-Analytik möglich:

- Schwermetalle (SM)
- ausgewählte Anionen und Kationen (u. a. Fluorid, Cyanid, Nitrat, Nitrit, Ammonium)
- Summenparameter (DOC, AOX, MKW)
- polyzyklische aromatische Kohlenwasserstoffe (PAK)
- Monoaromaten (BTEX)
- C1-C2-Halogenkohlenwasserstoffe (LHKW)
- ausgewählte weitere organische Parameter (z. B. TNT)

Einzelheiten sind im Abschnitt 4.2 aufgeführt.

Darüber hinaus können standortbezogen weitere Stoffgruppen oder Einzelstoffe relevant sein, die mit der Vor-Ort-Analytik nicht bestimmbar sind.

Im Rahmen der Parameterauswahl ist jeweils aktuell zu prüfen, ob bereits stoffunspezifische Parameter (z. B. PID-Signal) oder summarische Messgrößen als Leitparameter für die Erfassung der räumlichen Verteilung eines Kontaminationsherdes bzw. die gezielte Überwachung von Sanierungsmaßnahmen ausreichend sind. Die Validierung durch laborbegleitende Analytik an ausgewählten Proben ist für die Erarbeitung weiterreichender Untersuchungsstrategien und für die Entscheidungsfindung notwendig.

Wegen der aus Zeitgründen eingeschränkten Probenvorbehandlung und der teilweise geringeren Empfindlichkeit ist der Einsatz von Vor-Ort-Methoden nicht zur Bestimmung von Messwerten für den Wasserpfad geeignet, die unterhalb der Sickerwasserprüfwerte nach BBodSchV liegen.

4.3.2 Bestimmungsmöglichkeiten für altlastenrelevante Parameter in der orientierenden Untersuchung

In den nachfolgenden Ausführungen werden für einige Parameter, wenn verfügbar, mehrere Vor-Ort-Bestimmungsmethoden angegeben. Angaben zu den realen Kosten für einen Analysenwert werden nicht aufgeführt. Im Allgemeinen stellen die Personalkosten die dominierende Kostengröße dar.

Im Zeitbedarf sind die Probennahme und die Probenvorbehandlung nicht enthalten. Der Umfang an Messungen pro Tag ist daher nicht aus dem Zeitbedarf direkt ableitbar (mögliche Parallelbearbeitung).

Gelöster organischer Kohlenstoff (DOC)

Matrix:	Wasser
Methode:	Reaktionsküvettest mit photometrischer Auswertung
Bereich:	> 2 mg/L bis 500 mg/L in verschiedenen Nachweisbereichen, durch Verdünnung mit Reinwasser auch höhere Konzentrationen bestimmbar
Eignung:	höhermolekulare Stoffe werden nicht oder unvollständig aufgeschlossen, Fehler durch Differenzbildung (Gesamtkohlenstoff - anorganischer Kohlenstoff), Minderbefunde bei leichtflüchtigen organischen Verbindungen
Zeitbedarf:	> 2 h (Thermostataufschluss)
Probenzahl/d:	> 20
Entsorgung:	über Lieferfirma kostenlos

Adsorbierbare organische Halogenverbindungen (AOX)

Matrix:	Wasser
Methode:	Reaktionsküvettentest mit photometrischer Auswertung
Bereich:	> 0,05 mg/L bis 2,0 mg/L in verschiedenen Nachweisbereichen, durch Verdünnung mit Reinwasser auch höhere Konzentrationen bestimmbar
Eignung:	gut geeignet für polare Chlororganika (Chlorphenole), falsch negative Ergebnisse bei flüchtigen und halbflüchtigen CKW, Störungen bei > 3 g/L Chlorid
Zeitbedarf:	> 2 h (Thermostataufschluss)
Probenzahl/d:	> 20
Entsorgung:	über Lieferfirma kostenlos

Metalle/Metalloide (u. a. As, Cd, Co, Cr, Cu, Ni, Hg, Pb, Zn)

Matrix:	Boden, Wasser oder Schnelleluat (für Hg auch Bodenluft)
Methode:	a) Boden: zerstörungsfrei: Röntgenfluoreszenzanalyse (RFA) b) Eluat/Wasser: Teststäbchen halbquantitativ – Einzelementbestimmung c) Eluat/Wasser: Reaktionsküvetten – Einzelementbestimmung d) alle Medien: Hg-Monitor (Kaltdampftechnik)
Bereich:	a) für alle Metalle > 5 mg/kg (abhängig von Gerätekonfiguration) b) im Allgemeinen > 10 mg/L (Pb, Co, Cu, Ni, Zn), As > 0.1 mg/L, Cr > 1 mg/L c) meistens > 0,1 mg/L d) > 0,1 µg/m ³
Eignung:	a) beste Methode zur Elementanalytik, Matrixkorrekturen erforderlich, Hg nur eingeschränkt bestimmbar (Verflüchtigung bei Probenvorbehandlung) b) billiges schnelles Verfahren für einzelne Schwermetalle, nicht sehr selektiv c) Einzelementverfahren mit unterschiedlich umfangreichen Störreaktionen d) empfindliches und selektives Verfahren zur Hg-Bestimmung
Zeitbedarf:	Minutenbereich
Probenzahl/d:	> 30
Entsorgung:	nur für c) über Lieferfirma kostenlos, sonst eigene Entsorgung erforderlich

Anionen (Fluorid, Cyanid, Nitrat, Nitrit) und Ammoniumstickstoff

Matrix:	Wasser und Schnelleluat
Methode:	a) Teststäbchen b) Reaktionsküvetten test mit photometrischer Auswertung c) ionenselektive Elektroden
Bereich:	a) Nitrit > 0,1 mg/L, Cyanid > 1,0 mg/L, Nitrat > 10 mg/L b) Ammonium, Cyanid und Nitrit > 0,02 mg/L, Fluorid > 0,1 mg/L, Nitrat > 1 mg/L c) Ammonium > 0,1 mg/L (NH ₃), Fluorid direkt > 0,2 mg/L, Cyanid > 0,05 mg/L, Nitrat > 0,5 mg/L, Nitrit > 0,5 mg/L
Eignung:	a) geeignet für Vortests b) unterschiedliche und umfangreiche Störungen durch andere Ionen, sehr selektiver Cyanidtest (wasserlösliche Cyanide) c) umfangreiche Konfektionierung der Messlösungen, Störungen durch Netzmittel, organische Lösungsmittel, Partikelbeläge Fluorid - sehr selektiv (DIN-38405, T4) mit Störungen durch OH ⁻ -Ionen Nitrat - erhebliche Querempfindlichkeiten durch Chlorid, Karbonat und Hydrogenkarbonat Nitrit > 0,3 mg/L mit Querempfindlichkeit für flüchtige Säuren (gassensitive Elektrode)
Zeitbedarf:	für a), b), c) im Minutenbereich
Probenzahl/d:	> 50
Entsorgung:	nur für b) über Lieferfirma kostenlos, sonst eigene Entsorgung erforderlich

Leicht- und mittelflüchtige Organika (LHKW, BTEX, Chloraromaten)

Matrix:	Boden, Wasser, Bodenluft
Methode:	a) Prüfröhrchen b) tragbare Sensoren (WLD, FID, PID, IMS) c) Gaschromatographen mit Detektoren Gaschromatograph/Massenspektrometer-Kopplungen (GC/MS-Kopplungen)
Bereich:	generell abhängig von der Art des Analyten, der Probenzusammensetzung und Anreicherung a) Wasser > 0,1 mg/L, Bodenluft > 1 mg/m ³ b) Bodenluft > 5 mg/m ³ c) Boden > 0,1 mg/kg, Wasser > 0,01 mg/L, Bodenluft > 0,001 mg/m ³
Eignung:	a) Einwegsensoren zur halbquantitativen Einzelstoffbestimmung bei eingeschränkter Analytauswahl, erhebliche Querempfindlichkeiten, Bestimmung schnell und ein- fach b) summarischer Messeffekt c) laboräquivalente Multiparameteranalytik möglich, GC/MS-Kopplung ist die beste Screeningmethode mit höchstem Informationsgehalt, schnelle GC-Läufe mit kurzen Säulen führen zu Identifizierungsproblemen (schlechte Einzelstoff- trennungen, Koelutionen), Schwierigkeiten bei der Analyse sehr leichtflüchtiger Organika (FCKW, Vinylchlorid), Gefahr der Säulenüberladung
Zeitbedarf:	a) < 5 min, b) < 2 min, c) < 15 min,
Probenzahl/d:	20-50
Entsorgung:	a) über Lieferfirma kostenlos b) keine Entsorgung erforderlich c) eigene Entsorgung notwendig

Schwerflüchtige und polare Organika (MKW, PAK, PCB, PBSM, Chlorbenzole und -phenole)

Matrix:	Boden, Wasser
Methode:	a) Gaschromatographie mit Detektoren, GC/MS-Kopplungen b) Nichtdispersive Infrarotgeräte (für MKW) mit Zirkonia-Zelle c) Fluoreszenzmessgeräte für PAK d) Immunoassays für MKW, PAK, PCB, PCP, TNT, RDX, ausgewählte PBSM
Bereich:	generell abhängig von der Art des Analyten, der Probenzusammensetzung, der Anreicherung und vom Detektortyp die nachfolgenden Angaben beziehen sich auf das Kompartiment Boden a) > 0,1 mg/kg b) > 10 mg/kg c) > 1 mg/kg d) > 10 mg/kg MKW, > 0,1 mg/kg PAK, > 1 mg/kg PCB > 0,5 mg/kg PCP, > 0,5 mg/kg TNT, > 0,5 mg/kg RDX, > 0,5 mg/kg PBSM (Lindan) Bei Anwendung auf Wasserproben ergeben sich Bestimmungsbereiche > 5 µg/l
Eignung:	a) laboräquivalente Multiparameteranalytik möglich, GC/MS-Kopplung ist beste Screeningmethode mit höchstem Informationsgehalt, schnelle GC-Läufe mit kurzen Säulen führen zu Identifizierungsproblemen, (schlechte Einzelstofftrennungen-Koelutionen), Schwierigkeiten bei der Analyse höhersiedender Komponenten (z. B. schwere Gasöle), Gefahr der Säulenüberladung b) tragbare, für den Feldeinsatz konzipierte Messtechnik zur MKW-Analytik mit einfach handhabbarer Probenvorbehandlung (n-Hexan-Extraktion) c) transportierbare, einfach handhabbare aber komplexe Messtechnik zur Bestimmung des Summenparameters PAK bei erheblichem Matrixeinfluss d) leicht transportierbare, tragbare und handhabbare nasschemische Messtechnik (teilweise als Feldmesskoffer angeboten) zur halbquantitativen Bestimmung (Angabe eines Messbereiches) für jeweils eine festgelegte Stoffgruppe
Zeitbedarf:	a) < 20 min, b) < 10 min, c) < 5 min, d) < 30 min, Probenvorbehandlung ist zeitbestimmend
Probenzahl/d:	> 15 bis < 50 (bei paralleler Probenvorbehandlung)
Entsorgung:	a) eigene Entsorgung notwendig b) eigene Entsorgung notwendig c) eigene Entsorgung notwendig (fast abfallfrei) d) eigene Entsorgung notwendig

4.3.3 Messprinzipien/Methodenerläuterung

Die nachfolgend aufgeführten Messprinzipien beziehen sich auf die derzeit verfügbare Gerätetechnik (Stand der Technik unter Berücksichtigung des FCKW-Verbotes). Das im Bereich der Grundlagen- und Vorlaufforschung vorhandene Spektrum möglicher neuer Varianten wird hier nicht betrachtet.

Im Grundsatz werden bei den verfügbaren stofflichen Analysetechniken elektrochemische, atom- und molekülspektroskopische Verfahren mit oder ohne vorgeschalteten physikalischen oder chemischer Operationen verwendet.

Methode:	Visueller Farbvergleich nach Reaktion mit dem Analyten (Kolorimetrie)
Technische Form:	Teststäbchen, Prüfröhrchen
Kompartiment:	Wasser, Bodenluft
Bestimmbare Komponenten:	Einzelstoffanalytik in Wasser (Anionen, Kationen) und in Bodenluft (gasförmige oder flüchtige Verbindungen)
Vorteile:	einfache Handhabung, kostengünstige Analytik (Teststäbchen 1 Messung < 1 €), geringe Anforderungen an die Qualifizierung, geringer apparativer Aufwand, schnell durchführbar, großer Probendurchsatz, umfangreich erprobte Verfahren und Verfahrensvorschriften
Nachteile:	Einzelstoffbestimmung, eingeschränkte Selektivität, eingeschränkter Konzentrationsbereich (< 1 Größenordnung), Störreaktionen, Streubereich groß

Methode:	Messung der spektralen Lichtschwächung (Extinktion) nach chemischer Reaktion des Analyten in speziellen Küvetten (Photometrie)
Technische Form:	Gitter- oder Filterphotometer und analytspezifische Reaktionsküvetten
Kompartiment:	Wasser
Bestimmbare Komponenten:	Anionen, Kationen, Summenparameter (AOX, DOC, TN)
Vorteile:	einfache Handhabung (im Messgerät integrierte Kalibrierungen für viele Analyten, barcodegesteuerte Menüführung), Speichern eigener Kalibrierkurven, meist schnelle Bereitstellung des Analysenergebnisses (Ausnahme: Summenparameter), verbesserte Selektivität, gut dokumentierte Arbeitsvorschriften, ausführliche Auflistung von Störreaktionen, Verfügbarkeit von AQS-Maßnahmen
Nachteile:	analytische Grundkenntnisse erforderlich, teilweise nur Einzelstoffbestimmungen, verschiedene Parameter erfordern verschiedene Reaktionsküvetten, linearer Konzentrationsbereich klein (eine Größenordnung), Benutzung mehrerer Reaktionsküvetten mit unterschiedlichem Konzentrationsbereich bei stark schwankenden Analytgehalten in den Proben

Bund-/Länderarbeitsgemeinschaft Bodenschutz (LABO) - Altlastenausschuss (ALA)
 Unterausschuss „Arbeitshilfe für Qualitätsfragen bei der Altlastenbearbeitung“
Kapitel 4. 2002

Methode:	Messung charakteristischer Absorptionsbanden im Infrarotbereich in Gas- und Flüssigphasen mittels dispersiver (FTIR) oder nicht-dispersiver Verfahren (NDIR)
Technische Form:	Verwendung von Gas- oder Flüssigkeitsküvetten und Einsatz von Spektrometern oder nichtenergieaufgelösten Detektoren
Kompartiment:	Bodenluft direkt, Wasser, Boden und Feststoffe nach extraktiver Probenvorbehandlung (Extraktmessung)
Bestimmbare Komponenten:	ausgewählte anorganische Gase (CO ₂ , N ₂), flüchtige organische Schadstoffe, MKW (schwerer flüchtige MKW)
Vorteil:	schnelle Hauptkomponentenanalytik in der Bodenluft, gut geeignetes Verfahren für die MKW-Feldanalytik
Nachteile:	geringe Empfindlichkeit, geringe Einzelstoffselektivität, Notwendigkeit der Probenvorbehandlung (n-Hexan-Extraktion) bei der Analyse von Feststoffproben

Methode:	Messung des Ionenstromes bei der Ionisierung dampf- oder gasförmiger Substanzen durch geeignete Ionisierungsquellen (Flamme, UV-Lampe, Radionuklide)
Technische Form:	tragbare Gerätetechnik (FID, PID, IMS) mit stoffunspezifischer oder nur eingeschränkt stoffspezifischer Signalerfassung
Kompartiment:	Bodenluft und Dampfraum von Wasser- und Bodenproben
Bestimmbare Komponenten:	vorzugsweise leichtflüchtige Schadstoffe
Vorteile:	einfache tragbare Messtechnik, schnelles Analysenverfahren (Responsezeit < 1 min), leicht bedienbar, für Screening-Messungen gut geeignet (Ermittlung einer Vielzahl von Messstellen als Funktion lateraler und vertikaler Standortparameter)
Nachteile:	keine oder sehr eingeschränkte stoffselektive Bestimmung in Gemischen, nicht alle flüchtigen Kontaminanten sind unter den Messbedingungen ionisierbar, Unterschiede in der Ionisierungsausbeute bei gleicher Konzentration um mehr als eine Größenordnung, Strahlenschutz bei Radionukliden

Bund-/Länderarbeitsgemeinschaft Bodenschutz (LABO) - Altlastenausschuss (ALA)
 Unterausschuss „Arbeitshilfe für Qualitätsfragen bei der Altlastenbearbeitung“
Kapitel 4. 2002

Methode:	Messung elektrochemischer Parameter (Strom, Spannung, Redoxpotenzial, Leitfähigkeit) gasförmiger oder wässriger Analyten
Technische Form:	stabförmige Messelektroden (z. B. ionenselektive Elektroden) in Verbindung mit tragbaren oder transportablen Messgeräten zur Aufnahme elektrischer Signale, Kombination mehrerer unabhängiger Messelektroden (Multisensormodule) zur gleichzeitigen Bestimmung verschiedener Parameter
Kompartiment:	Bestimmung in wässrigen Medien
Bestimmbare Komponenten:	hauptsächlich Anionen und Kationen, in Einzelfällen Gase
Vorteile:	schnelle und einfach zu beherrschende Messtechnik, in situ anwendbar ohne Probennahme, meist sehr stoffselektiv (z. B. Fluoridbestimmung), Gerätedesign ist feldanalytisch erprobt und robust
Nachteile:	ständige Elektrodenpflege auch bei Nichtbenutzung, empfindliche Matrixstörungen sind möglich (Chloridfehler bei der Nitratbestimmung), vor Messbeginn sind umfangreiche Kalibrierungen notwendig, jeder Analyt bedarf einer anderen Elektrodenkombination

Methode:	Bestimmung biologisch aktiver Stoffe über Antikörper-Antigen-Wechselwirkung (Immunoassays)
Technische Form:	konfektionierte Immunoassays, meist in Form von ELISA(enzyme linked immunoabsorbent assay)-Tests, bei der die Konkurrenz zwischen Enzymtracer und Hapten (Analyt) bei Anlagerung an den Antikörper (Schloss-Schlüssel-Prinzip) ausgenutzt und der Anteil von Hapten über eine nachfolgende Farbreaktion bestimmt wird
Kompartiment:	Wasser, Boden (nach vorhergehender extraktiver Aufarbeitung)
Bestimmbare Komponenten:	auf den Antikörper selektiv abgestimmte Einzelstoffe (z. B. TNT, PCB, PAK, Atrazin)
Vorteile:	einfach zu handhabendes Verfahren (insbesondere für Wasserproben), hohe Selektivität und Empfindlichkeit, zur Bestimmung schwerflüchtiger organischer Schadstoffe
Nachteile:	relativ umständliche Bearbeitungsprozedur insbesondere bei Bodenproben, Angabe von Konzentrationsbereichen, Umfang und Größe möglicher Kreuzreaktionen häufig nicht bekannt, jede Komponente erfordert einen anderen Immuno-Assay-Test, witterungsabhängig

Bund-/Länderarbeitsgemeinschaft Bodenschutz (LABO) - Altlastenausschuss (ALA)
 Unterausschuss „Arbeitshilfe für Qualitätsfragen bei der Altlastenbearbeitung“
Kapitel 4. 2002

Methode:	Anregung und Messung der charakteristischen Röntgenstrahlung zur Elementanalytik (RFA) unter Verwendung von Radionuklidquellen oder Röntgenröhren
Technische Form:	tragbare oder transportierbare feldtaugliche Gerätetechnik in Form der energiedispersiven Röntgenfluoreszenzanalyse (EDRFA)
Kompartiment:	Feststoffe und Boden sowie Wasser (nach Anreicherung der Analyten in fester Form)
Bestimmbare Komponenten:	ab Kalium bis Uran unter Normaldruck (Spurenghaltsbestimmung), unter Vakuumbedingungen ab Bor
Vorteile:	schnelle Multiparametermethode, hoher Automatisierungs- und Auswertegrad der Messprozedur
Nachteile:	erhebliche Gerätekosten, hohe Anforderungen an die Methodenentwicklung, Probleme der probenrelevanten Kalibrierung (Matrixprobleme) des Gerätesystems, Strahlenschutz

Methode:	Messung der Wechselwirkungseffekte von UV-Licht mit dem Analyten (Fluoreszenz-/ und Resonanzabsorption)
Technische Form:	tragbare/transportierbare Gerätetechnik
Kompartiment:	Bodenluft, Wasser, Boden
Bestimmbare Komponenten:	fluoreszierende Stoffe, vor allem BTEX und PAK, empfindliche und selektive Quecksilberbestimmung (Kaltdampfmethode) über Resonanzabsorption
Vorteile:	sehr schnelle Messverfahren (Fluoreszenzsignal-Screening des Standortes) ohne oder nur mit geringer Probenvorbehandlung, teilweise als in-situ-Messverfahren anwendbar
Nachteile:	Störungen durch Matrixfluoreszenz oder Quenchingeffekte, sehr eingeschränkte Einzelstoffbestimmung (PAK) bei erheblichem instrumentellem Aufwand (zeitaufgelöste Fluoreszenzspektrometrie)

Methode:	Trennung gasförmiger oder verdampfbar vorliegender Analyten durch Vielfachverteilung zwischen stationärer und mobiler Phase eines Trennsystems (z. B. GC-Säule) und Nachweis der aufgetrennten Substanzen mittels gekoppeltem Detektor (z. B. WLD, FID, PID, ECD, MS)
Technische Form:	tragbare/transportierbare speziell für den Feldeinsatz konzipierte Gerätesysteme
Kompartiment:	Bodenluft Wasser und Boden nach Probenvorbehandlung
Bestimmbare Komponenten:	verdampfbare organische Schadstoffe (auch Benzine und Dieselkraftstoffe mittels GC-FID)
Vorteile:	Multiparameterbestimmungen mit einzelstoffspezifischer Detektion hoher Empfindlichkeit; bei Kopplung mit MS-Detektoren ist die Identifizierung unbekannter Substanzen möglich
Nachteile:	komplexe analytische Systeme, deren Handhabung spezielles Wissen verlangt, im Allgemeinen keine automatisierten Messtechniken verfügbar, mehr oder minder umfangreiche Probenvorbehandlungsverfahren erforderlich, Strahlenschutz bei ECD

4.3.4 Besonderheiten der Probenvorbehandlung

Der Umfang der Vorbehandlungsschritte ist vom Analysenverfahren und von den Parametern abhängig. Nur bei der Bodenluftanalytik, der Schwermetallanalytik in Böden und der Anwendung der Laserfluoreszenz kann auf eine Probenvorbehandlung verzichtet werden. Für die Vor-Ort-Analytik eignen sich weder aufwändige Aufschluss- oder Extraktionsverfahren noch umfangreiche Reinigungsoperationen, weil sie zu zeit- und kostenintensiv und im Gelände kaum praktikabel sind. Kompromisse sind erforderlich, insbesondere für Extraktions- und Elutionsschritte. Die Einschränkungen in der Probenvorbehandlung beeinträchtigen allerdings auch die Selektivität vieler Verfahren.

Schnellextraktion und Schnellelution

Diese Probenvorbehandlung ist zur Bestimmung mittel- und schwerflüchtiger organischer Verbindungen in Böden (Schnellextraktion) bzw. von mit Wasser mobilisierbaren Schadstoffanteilen im Boden (Schnellelution analog S4-Eluat) erforderlich. Wegen des möglichen Dispergierens von Partikeln ist eine Druckfiltration erforderlich.

Schnellextraktion:

- Verwendung eines ca. 2-Liter-Ultraschallbades aus Edelstahl, 30-50 W Ultraschall-Leistung für leichtsiedende Lösungsmittel (Verwendung von 100-ml-Erlenmeyerkolben mit NS-29-Stopfen)
- Homogenisierung bei schweren und feuchten Böden schwierig
- Schnellextraktor für leichtsiedende organische Lösungsmittel
- Extrakt ist durch eine Filtriereinrichtung entnehmbar
- geringer Lösungsmittelverbrauch
- Reinigung der Apparatur unter Feldbedingungen problematisch
- Reagenzglas-Mischer mit kippbarem Drehteller für 10 Reagenzglasgefäße (mit Septen verschraubbar)
 - einfach und kostengünstig, optimale Variante bis 20 g Boden
 - nicht so schnell (20 min) wie Ultraschallextraktion, aber 10 parallele Proben
 - für alle Lösungsmittel geeignet

Schnellelution:

- Hochgeschwindigkeitsrührwerke
 - technisch gut handhabbare Schnellelution (Boden:Wasser = 1:10) mit Materialzerkleinerung
 - ergibt mit dem S4-Eluat annähernd vergleichbare Ergebnisse, ist jedoch nicht validiert
 - kleine Elutionszeiten (< 5 min) bis zur Gleichgewichtseinstellung
 - ohne weiteres auch mit anderen Elutionsmitteln durchführbar
 - Gefahr der Emulsionsbildung bei mit schwerflüchtigen organischen Stoffen kontaminierten Böden
 - Gefahr mechanischer Beschädigungen durch Fremdkörper
- Ultraschalldispersierstäbe
 - technisch einfach handhabbare Schnellelution (Boden:Wasser = 1:10)
 - ergibt mit dem S4-Eluat annähernd vergleichbare Ergebnisse, ist jedoch nicht validiert
 - kleine Elutionszeiten (< 5 min) bis zur Gleichgewichtseinstellung
 - ohne weiteres auch mit anderen Elutionsmittel durchführbar
 - Gefahr der Emulsionsbildung bei mit schwerflüchtigen organischen Stoffen kontaminierten Böden
 - sonochemischer Abbau von Organika möglich

Anreicherung für Wasserproben

Mit VOC kontaminierte Wasserproben, insbesondere gering kontaminierte Proben, bedürfen vor der GC-Analytik einer Analytanreicherung. In der Laboranalytik werden so genannte Purge-and-Trap-Verfahren benutzt, bei denen ein in das Wasser eingeleiteter Gasstrom die VOC in die Gasphase transportiert und auf einem Adsorbermedium konzentriert. Beim Spray-and-Trap-Verfahren wird das Wasser versprüht. Dieser Vorgang ist effektiver und schneller (2 min für <ppm-Konzentrationen).

Spray-and-Trap-Verfahren

- Wasser-Sprüh-Extraktor
 - tragbares, kompaktes und batteriebetriebenes Gerät, welches direkt an der Grundwassermessstelle eingesetzt werden kann oder direkt angekoppelt an ein mobiles GC-System betreibbar ist
 - bei Wechsel von hochkontaminiertem Wasser auf gering kontaminierte Wasserproben besteht die Gefahr der Kontaminationsverschleppung

Festphasenextraktion (SPE)

Die Festphasenextraktion (SPE) ist ein bewährtes Verfahren zur Anreicherung von organischen Schadstoffen aus der wässrigen Phase an einen in einer Kartusche befindlichen Feststoff mit nachfolgender Elution in ein organisches Lösungsmittel. In Form der Festphasenmikroextraktion (SPME) erfolgt die Anreicherung nach dem Passivsammlerprinzip auf einer Festphasenfaser. Durch direkte Injektion der Festphasenfaser in den Thermodesorptions-Port eines Gaschromatographen erfolgt die lösungsmittelfreie Aufgabe auf die Kapillarsäule.

SPE-Set:

- uneingeschränkt in einem Messfahrzeug einsetzbar
- der Zeitbedarf für die Präparation einer Probe ist erheblich, durch parallele Probenbearbeitung ist Zeitersparnis möglich,
- unter Feldbedingungen vorzugsweise für höher kontaminierte Proben einsetzbar

SPME-Set:

- uneingeschränkt in einem Messfahrzeug einsetzbar
- geringe Probenmenge (10 ml) notwendig
- das Verfahren kann auch zur Anreicherung in der Bodenluft genutzt werden

- der Zeitbedarf für die Präparation einer Probe ist erheblich, durch parallele Probenbearbeitung ist Zeitersparnis möglich
- unter Feldbedingungen vorzugsweise für höher kontaminierte Proben einsetzbar

Anreicherung für Bodenluftproben

Zur Analytanreicherung in der Bodenluft kann man diese über ein Feststoffadsorbens leiten. Die Bestimmung erfolgt gaschromatographisch. Für die Vor-Ort-Analytik empfiehlt sich das Sammeln auf Adsorptionsröhrchen (gefüllt mit Aktivkohle oder TENAX). Die Auswahl des Röhrchentyps und der Füllung hängt vom Thermodesorber des Gaschromatographen ab. Entscheidend für die Reproduzierbarkeit ist die Qualität der Sammlerpumpe.

Trap-Technik

- Sammelpumpensystem 1
 - Normierung der erfassten Gasmenge auf Normalbedingungen
 - Protokollausdruck aller Sammeldaten
 - sehr schwer, sehr teuer, Batteriekasten extra
 - mit integriertem Probenwechsler (10 Messröhrchen)
- Sammelpumpensystem 2
 - klein, handhaltbar, mit Batteriebetrieb
 - geeignet für alle NIOSH/OSHA-Luftprobennahme-Methoden
 - Art des Sammelröhrchens frei wählbar
 - keine automatische Umrechnung auf Normalbedingungen

4.4 Handlungsempfehlungen zur Methoden- und Geräteauswahl

4.4.1 Generelle Voraussetzungen/Messtechnik

Vor der Methoden- und Geräteauswahl ist das Aufgaben- und Handlungsprofil so zu definieren, dass folgende Bedingungen gegeben sind:

- eindeutige Festlegung des Analysenprofils (Parameter, Konzentrationsbereich)
- Reproduzierbarkeit der Methode
- Abstimmung mit der zuständigen Behörde zur Anwendung der Messtechnik
- Zustimmung des Auftraggebers

Die Anforderungen an die Qualifizierung der Mitarbeiter sowie der Umfang und Ausstattungsgrad der Messtechnik bestimmen sich im Wesentlichen aus dem Aufgabenprofil bzw. dem erwarteten oder geplanten Umfang der Vor-Ort-Analysen. Bei der Messtechnik sind vor allem die Betriebskosten die entscheidende Größe.

Bei Geräteauswahl und Beschaffung sollten folgende generelle Empfehlungen beachtet werden (eine Untersetzung dieser Empfehlungen erfolgt in Anlage 4B):

- Einholen mehrerer Angebote
- Vereinbarung der leihweisen Überlassung des Gerätes zur Tauglichkeitsprüfung
- Prüfung der rechentechnischen Anforderungen und der Verträglichkeit mit anderer intern genutzter Software
- Prüfung der Qualität der Bedienungsanleitung (Fehlersuche, Erläuterung des analytischen Prinzips, Hinweise auf Störreaktionen)
- Prüfung der Verfügbarkeit von Applikationsvorschriften (Qualität, Anwendbarkeit, Neuartigkeit)
- Erkundung von Servicequalität, Servicekosten, Bereitstellungszeit von Ersatz- und Verschleißteilen
- Abschätzung der Betriebskosten (Wartung, Verbrauchsmaterial, Entsorgung)

Der Markt an Messtechnik zur Vor-Ort-Analytik ist nicht sehr groß. Vornehmlich werden Gerätetechniken zur Überwachung von Abwasser, Grundwasser und oberirdischen Gewässern eingesetzt oder aber im Arbeitsschutz bzw. im Havariefall zur Luftüberwachung (Prüfröhrchen und Sensoren) verwendet.

Als spezielle Auswahlkriterien für die Messtechnik gelten:

- Qualität des Analysenverfahrens und analytische Qualitätssicherung
- Schadstoffspektrum, Dynamikbereich, Selektivität
- Kosten (Anschaffung, Betrieb)
- Anforderungen an das Personal
- Handhabbarkeit (tragbar, transportierbar, leicht bedienbar)
- Anforderungen an die Probenvorbehandlung
- Messdauer

- Datenmanagement und Interpretation
- Verfügbarkeit des Verfahrens
- Anforderungen an die Arbeitssicherheit (insbesondere bei RFA, ECD)

Kommerziell werden folgende erprobte und verfügbare Gerätetechniken angeboten (teilweise mit umfangreichen Applikationsbeispielen und für den Feldeinsatz konzipiert):

- Teststäbchen und Teststreifen
- Prüfröhrchen
- Reaktionsküvettenphotometer
- elektrochemische Sensoren (zur Bestimmung von Feldparametern bzw. Einzelionen)
- evaneszente Sensoren (unspezifische Bestimmung gelöster organischer Verbindungen in Wasser)
- ionisierende Sensoren, insbesondere Deponiegasmonitore und PID
- tragbare oder transportierbare IR-Geräte mit Zirkonia-Küvette, vornehmlich zur MKW-Bestimmung
- tragbare Röntgenfluoreszenzgeräte (Radionuklidquellenanregung) zur Elementanalytik
- (bedingt) tragbare Gaschromatographie-Massenspektrometer
- (bedingt) tragbare Gaschromatographen
- Fluoreszenzspektrometer mit UV- bzw. Laseranregung zur PAK-Analytik

Nicht aufgelistet wurden die eingeführten Messtechniken zur Bestimmung der so genannten Feldparameter Temperatur, Leitfähigkeit, pH-Wert, Redoxpotenzial, Sauerstoffgehalt.

In einer Reihe von Publikationen und Sachstandsberichten werden die Messtechnik sowie die Erfahrungen verschiedener Anwendungsfälle dargestellt. Im Literaturverzeichnis wird eine Auswahl entsprechender Veröffentlichungen gegeben (s. Abschnitt 4.7).

4.4.2 Systeme im Kostenbereich 500 €

Niedrigkosten-Systeme sind im Allgemeinen durch nur halbquantitative Einzelstoffbestimmungen mit erheblichem Störreaktionspotenzial gekennzeichnet. Typische Vertreter sind Prüfröhrchen und Teststäbchen. Sie können zur Analyse gasförmiger und wässriger Proben verwendet werden.

Die Röhrchen und Stäbchen sind kalibriert. Es sind z. B. über 250 Röhrchentypen zur Bestimmung von über 500 Stoffen verfügbar. Die Bestimmungsvorschriften sind einfach und übersichtlich und liegen als Beipackzettel bei.

Die erforderliche Geräteausstattung liegt im 500-€Bereich und ist teilweise als Kofferset feldfähig konfektioniert. Die Prüfröhrchen oder -stäbchen können für den Bedarfsfall beschafft werden (24-h-Service). Die Kosten für Teststäbchen liegen bei < 1 €/je Stäbchen und bei den Prüfröhrchen im < 10-€Bereich.

Zur relativ selektiven Bestimmung einiger organischer Kontaminanten oder Stoffgruppen (MKW, PAK, PCB) sind Immunoassay-Sets geeignet. Für wässrige Proben ist die Anwendung unproblematisch. Schwierigkeiten bereitet die Probenvorbehandlung bei Feststoffproben. Die reinen Materialkosten pro Messung betragen mindestens 25 €

4.4.3 Systeme im Kostenbereich bis 15.000 €

In diesem Preissegment sind tragbare Monitore zur Erfassung gasförmiger Komponenten (sensorisch als Einzelstoff oder als Summensignal), gehobene Messtechniken zur photometrischen Bestimmung definierter Parameter in Wasser mit Reaktionsküvetten und die diversen elektrochemischen Messtechniken für Wasser vertreten.

Bestandteil der Vor-Ort-Analytik gasförmiger Schadstoffe:

- Deponiegasmonitore mit UEG-Sensor (Messung von Methan über die Wärmetönung)
- IR-Deponiegasmonitore zur gleichzeitigen Bestimmung von Methan, Kohlendioxid, Sauerstoff, Temperatur und Druck und mit optionalen Sensoren (z. B. H₂S, CO, HCN) aufrüstbar, umfangreich kombinierbar mit vielen Sensoren
- Photoionisationsdetektoren (PID) zur summarischen Bestimmung ionisierbarer Gase mittels UV-Lampe (im Allgemeinen 10,6 eV)

(Es wird ein Summensignal gebildet; die häufig zitierte Konzentrationsangabe in ppm für VOC ist irreführend, weil anorganische Gase auch Signale ergeben und unterschiedliche molare Photoionisationsströme auftreten)

Für die Methanemissionsmessungen werden tragbare FID (Messbereich 1-1000 ppm) angeboten. Üblicherweise sind es „kalte“ 2-Gas-Messgeräte zur Methanmessung. Für die Messung von Gesamtkohlenwasserstoffkonzentrationen, z. B. bei Bodenaushubuntersuchungen an Tankstellen sind 2-Gas-Messgeräte ungeeignet. Hier muss auf 3-Gas-Messgeräte zurückgegriffen werden. Wegen der erforderlichen Messgastemperatur von 190 °C ist eine mobile Energieversorgung (> 300 W) erforderlich.

Alle Gasmessgeräte müssen ex-geschützt sein. Im Altlastenbereich gehört ein PID zur Standardausrüstung mobiler Analytik. Die Geräteanbieter liefern im Allgemeinen umfangreiche Applikationsinformationen mit. Eine spezielle Gerätetechnik zur Messung gas- und dampfförmiger Schadstoffe ist das Ionenmobilitätsspektrometer (IMS, RAID 1). Das ursprünglich zur Detektion von Kampfstoffen auf militärischen Altlasten gebaute tragbare Gerät ist zur empfindlichen und selektiven Detektion ausgewählter Kontaminanten (z. B. Tetrachlormethan oder anderer C1- und C2-HKW, die mit dem PID nicht detektiert werden können) bei niedrigen Konzentrationen gut geeignet.

Für schwerer flüchtige MKW-Kontaminationen im Bodenbereich sind feldfähig betreibbare NDIR-Geräte verfügbar. Unter Verwendung einer Zirkonia-Zelle sind Extraktionen mit n-Hexan möglich. Vor der Messung wird das Hexan verdampft.

Speziell für die Quecksilber-Analytik im ppm-Bereich stehen feldfähige Kaltdampfanalysengeräte zur Verfügung, bei denen die Resonanzabsorption der Hg-Atome bei Durchstrahlung einer Hg-UV-Lampe gemessen wird. Die Probenvorbehandlung besteht in einer Reduktion der Hg-Ionen zu elementarem Quecksilber.

4.4.4 Systeme im Kostenbereich > 15.000 €

Hierbei handelt es sich im Wesentlichen um komplexe Analysensysteme wie tragbare Gaschromatographen, konventionelle Labor-GC-Systeme mit hohem Automatisierungsgrad, GC/MS-Kopplungen und energiedispersive Röntgenfluoreszenzgeräte (EDRFA), die in Messwagen integriert sind oder im Einzelfall in kleineren Transportfahrzeugen mit entsprechender Energieversorgung betrieben werden. Die Benutzung solcher Systeme setzt gehobene analytische Kenntnisse voraus.

Der Einsatz von High-Tech-Messtechnik in der Vor-Ort-Analytik ist nur dann sinnvoll, wenn genügend qualifiziertes Personal für die Methodenentwicklung und -pflege vorhanden und eine ausreichende Auftragslage für Vor-Ort-Analytik gegeben ist. Eine allgemein verbindliche Angabe über die Kosten ist nicht möglich, weil die Kosten für die Einzelmessung in erheblichem Maße vom Probenumfang abhängen.

4.4.5 Anforderungen an peripheres Zubehör

In wenigen Fällen ist eine Messung ohne Probenvorbehandlung möglich (z. B. PID-Summen-signal). Sieht man von der eigentlichen Sondier- bzw. Probennahmetechnik ab, ist für die meisten Analysenverfahren eine mehr oder weniger aufwändige Vorbehandlung besonders von Bodenproben erforderlich. Diese muss entweder sehr schnell durchführbar oder bei verlängerter Aufarbeitungszeit durch parallele Probenbearbeitung zeitsparend sein. Die Zeitdifferenz zwischen Probenvorbehandlung und Messung sollte im Feldeinsatz 1 Stunde nicht überschreiten. Die Anzahl durchgeführter Messungen sollte bei mindestens 10 pro Einsatztag liegen.

Der Umfang an peripherem Zubehör ist funktionell abhängig von Art und Umfang der analytischen Aufgabenstellung und den verfügbaren Transportmitteln.

Im Allgemeinen kann nicht auf eine in sich geschlossene Ausrüstungskonzeption zurückgegriffen werden. Ausnahmen sind Sets zur Bodenluftanalyse mittels Gasprüfröhrchen und tragbaren Gasmonitoren sowie Sets zur kolorimetrischen oder photometrischen Ionenanalytik im Wasser. Darüber hinaus fehlen standardisierte, genormte und akzeptierte Vorschriften und Ausrüstungen für die schnelle Probenvorbehandlung insbesondere zur Bearbeitung von Bodenproben altlastverdächtiger Flächen.

Die meisten Geräteanbieter offerieren Geräte, aber keine anwenderfreundlichen Problemlösungen. Insofern ist für die Ausrüstungsberatung und methodische Betreuung chemisch-analytisch geschultes Personal zwingend erforderlich.

Wesentliche Ausrüstungselemente sind:

- Energieversorgungseinheit (Notstromaggregat möglichst als Leiseläufer mit mindestens 30 % Leistungsreserven, Spannungswandler, Kabeltrommeln, Verteilersteckdosen, bei einem mit Diesel o. ä. betriebenen Notstromaggregat muss darauf geachtet werden, dass dies nicht als Kontaminationsquelle wirkt)
- Medienversorgung (Waschwasser, destilliertes Wasser, Abwasserbehälter, Kleinkompressor zur Druckluftversorgung, eventuell Druckgasflaschen)
- Probennahmetechnik für Bodenluft, Wasser und Feststoffproben
- Wägetechnik (transportable Kleinwaage)
- Kühltechnik (Taschen, Kühlschränke, Kleingefriertruhen)
- Mischtechnik (Homogenisierung von Feststoffproben)
- Extraktions- und Schnelleluattechnik (schnelllaufende Rührwerke, Ultraschallbäder)
- Separationstechnik (Druckfiltration)
- Transportzubehör (Gerätetransportkisten, möglichst stapelbar, Lösungsmittel-, Chemikalien- und Abfalltransportbehälter)

Die Anforderungen an die häufig für Laborarbeit konzipierten Gerätschaften leiten sich aus der Feldtauglichkeit, der selbsterklärenden und einfachen Bedienbarkeit, der Robustheit gegen mechanische und klimatische Belastungen und einem minimierten Energiebedarf ab. Im Allgemeinen ist das laboräquivalente Zubehör ohne Probleme transportfähig.

Umfangreiche Angebote sind in den Lieferkatalogen der Laborgerätehersteller und Laborgerätehandelsfirmen enthalten.

4.4.6 Anforderungen an Transportmittel

Die Anforderungen an Transportmittel resultieren aus der Anwendungszielstellung, dem Umfang geplanter Arbeiten und der geplanten Intensität des Einsatzes von Vor-Ort-Analytik-Messtechnik.

Es gelten folgende allgemeine Anforderungen:

- Ausrüstung mit Allradantrieb und nach Möglichkeit Ausrüstung mit Differenzialsperren
- Trennung von Messtechnik, Probenvorbehandlung, Probennahmetechnik, Energieversorgung
- nach Möglichkeit Anhängerausrüstung für die Mitnahme von Notstromausrüstung und einfacher Probennahmetechnik

- Hecktüren bei PKW und Transporter nach oben klappbar (Regenschutz)
- Keine Unterbringung von Bohrtechnik im Messfahrzeug (Kontaminationsgefahr)
- großzügigere Auswahl und Ausrüstung des Fahrzeugs als für die geplante Aufgabe notwendig
- Ausrüstung von Messfahrzeugen durch erfahrene Ausrüsterfirmen

4.5 Qualitätssicherungsmaßnahmen

Für die Vor-Ort-Analytik ist ein Qualitätsmanagement-System für die ausführende Einrichtung erforderlich.

Ausführliche Informationen zu Definitionen, Verfahrensschritten und Gewährleistung von AQS-Maßnahmen sind bei FUNK et al. (1992) zu entnehmen.

Grundsätzliche Voraussetzung für die Qualitätssicherung ist die Führung eines Qualitätssicherungshandbuchs.

Alle Prüfmethode müssen vollständig dokumentiert sein. Dazu gehören Angaben zum Anwendungsbereich, zur Qualitätskontrolle, zur Kalibrierung und zur Validierung. Prüfmittel sind regelmäßig zu überwachen, zu kalibrieren und instandzuhalten. Die Untersuchung ist zu planen und zu dokumentieren. Die Messunsicherheit muss bekannt sein und angegeben werden. Die Arbeitsschritte der Prüfverfahren sind in Standardarbeitsanweisungen zu beschreiben.

Dazu gehören:

- die Bezeichnung der Analysenmethode
- der Anwendungsbereich und die Anwendungsgrenzen
- die Gerätebeschreibung
- das Aufzeigen von Störungen und Fehlerquellen
- die Probenvorbehandlung
- benötigte Chemikalien, Referenzmaterialien und Kalibrierungsmaßnahmen
- Durchführung von Messungen und Qualitätssicherungsmaßnahmen (z. B. das Führen von Kontrollkarten)

Die unterschiedliche Qualität von Feldmesstechnik, Eingriffsmöglichkeiten in die Geräteeichung, angewendeten Analysenverfahren, bestimmbarer Messgrößen und wählbaren Parametern lässt eine allgemein verbindliche Übertragungsstrategie der für die Laboranalytik entwickelten Maßnahmen nicht zu. Die nachfolgenden Ausführungen beziehen sich deshalb auf ein Minimalprogramm für die Einhaltung der Empfehlungen zur analytischen Qualitätssicherung. Im Allgemeinen gelten folgende **Empfehlungen**:

- Vorgabe des Entscheidungsbereiches der stofflichen Konzentration oder des Messsignals (Messung im Bereich des Hintergrundwertes oder des Prüfwertes bzw. Maßnahmewertes)
- Kalibrierung des Messgerätes unmittelbar vor dem Feldeinsatz mit bekannten Standards der zu bestimmenden Analyten oder Parameter
- Kalibrierung im linearen Bereich des Messsystems
- eigene Standards müssen unmittelbar vor dem Feldeinsatz hergestellt werden, für käufliche Standards, Chemikalien in gelöster Form, Prüfsets (z. B. Röhrchen, Teststäbchen, Reaktionsküvetten, Immunoassays) gelten die Haltbarkeitsfristen
- die Verwendung von Standards und Sets unterschiedlicher Herstellungs- und/oder unterschiedlicher Haltbarkeitsfristen ist zu dokumentieren und die Übereinstimmung des analytischen Ergebnisses zu prüfen

Die Bandbreite des Vor-Ort-Einsatzes analytischer Methoden reicht von der einfachen Erfassung physikalischer und stofflicher Parameter bis zur laboräquivalenten Messtechnik (RFA, GC/MS) zur Bestimmung komplexer Stoffgemische. Wegen der unterschiedlichen Wertigkeit von Gerätetechniken und Analysenverfahren der Vor-Ort-Analytik ist gegenwärtig eine Vereinheitlichung von Maßnahmen der analytischen Qualitätssicherung nicht möglich.

Eine Kontrolle der Messwerte durch Laboranalytik ist insbesondere dann erforderlich, wenn:

- Analysenwerte abgesichert werden sollen, die im Bereich der jeweiligen entscheidungsrelevanten Konzentrationen liegen,
- neben Messbereichsangaben bestimmte Werte, z. B. Maximal- oder Minimalwerte, quantifiziert werden sollen,
- Verfahrenskenndaten für das Analysensystem eine große Messunsicherheit besitzen,
- äußere Einflüsse wie Temperatur, Luftfeuchtigkeit sowie
- Einflüsse der Bodenmatrix zu beurteilen sind.

Der Umfang und die Kriterien, nach denen Vergleichsproben zu entnehmen und analytisch abzusichern sind, richten sich nach:

- dem Bezug der Messwerte zu den vorgegebenen entscheidungsrelevanten Konzentrationen: Grundsätzlich sollten umso mehr Vergleichsproben untersucht werden, je näher die Messwerte dem Entscheidungswert kommen.
- der Aufgabenstellung und den Qualitätszielen; z. B. genügen wenige Vergleichsproben, wenn über das Vorhandensein einer schädlichen Verunreinigung (orientierende Untersuchung) entschieden werden soll. Dagegen sind mehr Vergleichsuntersuchungen erforderlich, wenn eine Bodenkontamination lagemäßig eingegrenzt werden soll (Detailuntersuchung).
- dem Messfehler des Analysensystems: Grundsätzlich werden umso mehr Vergleichsproben benötigt, je höher der Messfehler des Systems ist.

In Anlehnung an eine Studie der CMECC (s. Anl. 4A-1) werden für die Entnahme von Vergleichsproben folgende Kriterien vorgeschlagen:

Messergebnisse im Vergleich zu den im Einzelfall festgelegten Entscheidungswerten	prozentualer Anteil an Vergleichsproben	Entnahmekriterien
Messergebnisse < Nachweisgrenze	5 %	statistisch verteilt
Messergebnisse < Entscheidungswerte	10 %	statistisch verteilt
Messergebnisse im Bereich der Entscheidungswerte	10-20 %	gezielte Entnahme von Vergleichsproben im Konzentrationsbereich der Entscheidungswerte
Messergebnisse > Entscheidungswerte	5 %	statistisch verteilt

Die hier vorgestellten Kriterien sind bei Analysenverfahren, die identisch mit Verfahren aus der Laboranalytik sind und deren Anwendung durch Standardarbeitsvorschriften oder sonstige Normen geregelt wird, nicht anzuwenden. Für diese Fälle gelten die in den jeweiligen Normen vorgegebenen Qualitätssicherungsmaßnahmen.

In vielen Fällen ist die Methode im Gerät integriert und von den Geräteanbietern werden (z. B. für Prüfröhrchen oder Reaktionsküvetten) komplette Applikationsvorschriften mit Angabe von Störreaktionen und Vertrauensbereichen zur Verfügung gestellt sowie herstellereigene Manipulationssets und Reagenzien (z. B. Reaktionsküvettentests) vorgeschrieben. Die Messergebnisse werden manuell notiert, über Datalogger temporär gespeichert oder AQS-gerecht im Geräterechner einschließlich der Messparameter eindeutig festgehalten. Methodenentwicklung und Nutzung komplexer Analysetechniken erfordern im Regelfall entsprechend fachkundiges Personal. Dies gilt zumindest für die Bereitstellung der Verfahrensvorschriften. Im Allgemeinen sollte der Anwender mobiler Vor-Ort-Analytik kommerziell angebotene Geräte und vorgegebene Methoden ohne eigene Methodenentwicklung (z. B. Prüfröhrchen, Teststäbchen, Reaktionsküvetten) benutzen.

Die Probennahme- und Probenvorbehandlungskonzeption für den speziellen Feldeinsatz muss feststehen und erprobt sein. Ziel aller AQS-Maßnahmen ist die Verbesserung der Präzision und Richtigkeit des analytischen Verfahrens. Deshalb müssen auch bei der Probennahme und Probenvorbehandlung Qualitätssicherungsmaßnahmen durchgeführt werden. Grundsätzlich sollten nur Proben analysiert werden, deren Ursprung bekannt und dokumentiert ist.

Es muss nachprüfbar sein:

- wo, wie und wann die Proben gewonnen wurden
- welche Probennahmebedingungen herrschten (meteorologische Daten)
- wer die Proben genommen hat

- wo und wie sie gelagert wurden
- welcher Zeitraum zwischen Probenentnahme und Analyse verstrichen ist
- welche Probenvorbehandlungen durchgeführt wurden

Minimalforderung der analytischen Qualitätssicherung für die Vor-Ort-Analytik sind das Führen eines Gerätebuches für jedes Gerät und eines Einsatzbuches. An die Führung des Buches (gebunden in Form eines DIN-A4-Laborjournals) sind folgende Anforderungen zu stellen:

Vor Benutzung des Buches:

- Anlegen einer durchgehenden Seitennummerierung, Angabe des Gerätes, des Einrichtungsdatums und der Seitenzahl auf dem Buchetikett, Angabe der Firma und des Geräteverantwortlichen
- alle Eintragungen sind handschriftlich zu führen
- jede Eintragung ist mit Ort, Datum und Namen des Eintragenden zu versehen
- Verweise auf Gerätebeschreibungen, Arbeitsanweisungen und externe Protokolle (Kalibrierungs- und Reparaturberichte) sind erforderlich (Standortangabe und Zugriffsberechtigung)

Im Gerätebuch sind aufzuführen:

- Durchführung von Wartungsarbeiten und Reparaturen (intern und extern)
- aufgetretene Störungen
- Benutzung (wer, wann, wo)
- durchgeführte Kalibrierungen (wann, wer, wo), Verweis auf die Kalibriervorschrift
- Art der Kalibrierung (Einpunkt- oder Mehrpunktkalibrierung), Verweis auf Arbeitsvorschrift zur Geräteeichung, Kalibrierung im angestrebten Arbeitsbereich
- Angaben zum verwendeten Standardmaterial (eigene Standards oder Referenzmaterial)
- Herstellungsdatum des Standards und Zusammensetzung

Im Einsatzbuch sind aufzuführen:

- Datum, Standortbezeichnung, datenbankgerechte Code-Nr., Einsatzverantwortlicher
- Auftraggeber, Problemstellung, Zielsetzung, Standortbeschreibung und Besonderheiten
- Parameterauswahl, Schwellenwertvorgaben und Toleranzgrenzen, Festlegen von Leitparametern
- Lösungsweg, Auswahl des Messverfahrens und eingesetzte Messtechnik
- Messeinsätze am Standort (wann, wo)
- Lageplan, primäres Rasternetz, Rasterkoordinaten, Messung der Hoch-Rechts-Werte (wer, wie)
- Probennahmeplan, Probencodierung, Angabe zur Probennahme, meteorologische Bedingungen
- (Probennahme selbst oder durch Fremdfirma, verwendete Technik, aufgetretene Probleme)
- Angaben zur Ablage der Probennahmeprotokolle
- durchgeführte Kalibrierkontrollen am Einsatzort
- Angaben zum Standard (Referenzmaterial, hauseigene Standards, Direktmessung oder Standardaddition)

- Angaben zur Probennahmezeit, Probenlagerung und Zeitdifferenz zwischen Probennahme und Analysenergebnis
- Angaben zu Drifterscheinungen und zur Nachkalibrierung
- Angaben zu Störungen an Messtechnik und Versuchsablauf

Kontrollmessungen sollten zu Beginn und im dritten Zeitdrittel des jeweiligen Messkampnetages sowie nach Überschreitung des oberen Messbereiches erfolgen. Dabei genügt eine einfache Messung im Konzentrationsbereich der Entscheidungsfindung. Als zusätzliche Dokumentationshilfsmittel sind Sofortbildkamera oder Digitalkamera und Diktaphon zu empfehlen.

4.6 Probleme der Beurteilung von Messergebnissen

Die **Probleme der statistischen Beurteilung der Vor-Ort-Analytik** sind:

- unmittelbare Verknüpfung von Probennahme, vereinfachter Probenvorbehandlung und Analytik
- Heterogenität der untersuchten Proben durch eingeschränkte Probenvorbehandlung
- Messung stoffunspezifischer Größen (z. B. PID-Signal) unterschiedlicher Responsefaktoren für die Einzelsubstanzen im Gemisch
- fehlender definierter Massenbezug bei einer probennahmefreien Messung

4.7 Literatur zu Kapitel 4

FUNK, W.; DAMMANN, V. UND DONNEVERT, G. (1992): Qualitätssicherung in der Analytischen Chemie. Weinheim: VCH, 1992; ISBN: 3-527-28291-2.

LfU BW (LANDESANSTALT FÜR UMWELTSCHUTZ BADEN-WÜRTTEMBERG) (1996a): Vergleichende Prüfung von Vor-Ort-Analytik-Geräten in Sinsheim am Modellvorhaben ehemalige Fa. Reinig.

Texte und Berichte zur Altlastenbearbeitung 23/95; Karlsruhe: Landesanstalt für Umweltschutz Baden-Württemberg, 1996

LfU BW (LANDESANSTALT FÜR UMWELTSCHUTZ BADEN-WÜRTTEMBERG) (1996b): Vergleichende Prüfung von Vor-Ort-Analytik-Geräten in Rastatt bei der MVG.

Texte und Berichte zur Altlastenbearbeitung 27/96; Karlsruhe: Landesanstalt für Umweltschutz Baden-Württemberg, 1996

LfU BW (LANDESANSTALT FÜR UMWELTSCHUTZ BADEN-WÜRTTEMBERG) (1996c): Literaturstudie Vor-Ort-Analytik.

Texte und Berichte zur Altlastenbearbeitung 28/96; Karlsruhe: Landesanstalt für Umweltschutz Baden-Württemberg, 1996

LfUG SACHSEN (SÄCHSISCHES LANDESAMT FÜR UMWELT UND GEOLOGIE, STABSSTELLE 1, ÖFFENTLICHKEITSARBEIT) (Hrsg.) (1999): Vor-Ort-Analytik.

Materialien zur Altlastenbehandlung; Dresden: Sächsisches Landesamt für Umwelt und Geologie; Radebeul: Dr. Löbnitz GmbH, 1999

NAUMER, H. (Hrsg.) (1997): Untersuchungsmethoden in der Chemie: Einführung in die moderne Analytik. 3., erw. und Neubearb. Aufl., Stuttgart: Thieme, 1997; ISBN: 3-13-681403-7.

Übersicht über weitere Veröffentlichungen zur Messtechnik bzw. zu Anwendungsfällen der Vor-Ort-Methoden:

AWMA (Air & Waste Management Association) (Hrsg.) (1997): Field Analytical Methods for Hazardous Wastes and Toxic Chemicals.

Proceedings of a specialty conference, VIP Vol. 71; Pittsburgh, Pa.: Air & Waste Management Association, 1997.

FLACHOWSKI, J. (1998): Mobile Umweltanalytik; in: Analytiker-Taschenbuch Bd. 18, - Berlin-Heidelberg: Springer, 1998; ISSN: 0172-3596.

GOTTLIEB, J.; HÖTZL, H.; HUCK, K. UND NIESSNER, R. (Hrsg.) (1997): Field Screening Europe: Proceedings of the First International Conference on Strategies and Techniques for the Investigation and Monitoring of Contaminated Sites. Dordrecht: Kluwer, 1997; ISBN: 0-7923-4782-X.

HEIN, H. UND W. KUNZE (1994): Umweltanalytik mit Spektrometrie und Chromatographie: von der Laborgestaltung bis zur Dateninterpretation. Weinheim: VCH, 1994; ISBN: 3-527-28572-5.

KINITZ, H. (Hrsg.): Analytiker-Taschenbuch. (18 Bände); Berlin-Heidelberg: Springer (1980-2000); ISSN: 0172-3596

LEWANDOWSKI, J.; LEITSCHUH, S. UND KOSS, V. (1997): Schadstoffe im Boden: eine Einführung in Analytik und Bewertung, mit Versuchsanleitungen. Berlin - Heidelberg: Springer, 1997; ISBN: 3-540-62643-3

NIEDERSÄCHSISCHES LANDESAMT FÜR ÖKOLOGIE (1992): Untersuchungen der Altablagerung Kuhstedt im Landkreis Rotenburg/Wümme - Vergleich der technischen Ausstattung der eingesetzten Laborfahrzeuge. Hildesheim: Niedersächsisches Landesamt für Ökologie, 1992

SCHWEDT, G. (1995): Mobile Umweltanalytik: Schnelltestverfahren und Vor-Ort-Messtechniken. 1. Aufl., Würzburg: Vogel 1995; ISBN: 3-8023-1529-4.

VDI-BILDUNGSWERK (Hrsg.) (1991): Analytik bei Abfallentsorgung und Altlasten. Düsseldorf: VDI, 1991; ISBN: 3-18-401024-4.

Anlagen zu Kapitel 4

Anlage 4A: Konzept des California Military Environmental Coordination Committee (CMECC-Konzept)

Unter dem CMECC-Konzept werden Methoden zur Auswahl und Anwendung der Vor-Ort-Analytikverfahren für militärische Altlasten verstanden. Es wurde vom California Military Environmental Coordination Committee (CMECC) zur Altlastenbewertung in den USA entwickelt.

Die U.S. EPA validiert und zertifiziert mobile Vor-Ort-Methoden für den Einsatz im Feld als Ersatz der Laboranalytik. Das vorliegende, im April 1996 vom Chemical Data Quality/Cost Reduction Process Action Team (PAT) veröffentlichte Papier („Field Analytical Measurement Technologies, Applications, and Selection“) ist erhältlich über <http://www.epa.gov/region9/qa/measure-technol.pdf>.

Grundsätzliche Auswahlkriterien für den Einsatz der Vor-Ort-Analytik sind:

- Kosten, Zeitbedarf, Datenqualität
- Realisierbarkeit projektspezifischer Qualitätssicherungskonzepte
- Standorterkundung zur Gefährdungsabschätzung nach Art, Umfang und Verteilung der Kontamination
- Planung und Vorbereitung von Sanierungsmaßnahmen
- Sanierungsbegleitende Analytik

Die zuständigen Behörden sind möglichst frühzeitig in die Planungsphase einzubeziehen, damit die Akzeptanz der Vor-Ort-Analytik abgesichert ist. Ausgewählte Proben von Standorten mit unbekanntem Schadstoffprofil müssen zunächst unter Festlegung eines breiten Untersuchungsspektrums an Schadstoffen (NPL-Liste) mittels laboranalytischer Verfahren bestimmt werden, um die standortspezifisch dominierenden Schadstoffe zu erkennen.

Stichwortartig wird darauf verwiesen, in einem Qualitätssicherungsplan nach EPA QA/R-5, Draft; January 19, 1992 (EPA Requirements for Quality Assurance Plans for Environmental Data Operations) die Vorgehensweisen bei Probennahme und -vorbehandlung, Messgeräteauswahl, Kalibrierverfahren, Messverfahren, statistischer Bewertung festzulegen. Der Kalibrierstandard soll im Belastungsbereich des Standortes liegen. Alle Maßnahmen zur Kalibrierung sollen standortspezifisch durchgeführt und protokolliert werden.

Zur Durchführung von Standortuntersuchungen wird ein siebenstufiges Qualitätssicherungskonzept für die Bereitstellung von Messdaten festgelegt:

- Problembeschreibung (Stufe 1)
- Zusammenstellung notwendiger Entscheidungen (Stufe 2)
- Auswahl erforderlicher Messdaten (Stufe 3)
- Festlegung der unterschiedlichen Untersuchungsphasen (Stufe 4)
- Vorgabe von Bewertungskriterien (Stufe 5)
- Vorgabe zulässiger Fehlergrenzen (Stufe 6)
- Ableitung einer optimierten Vorgehensstrategie zur Ermittlung des Datenmaterials (Stufe 7)

Feldmesstechniken werden nur für einige ausgewählte Parameter beschrieben (s. Tab. 4A-1).

Tabelle 4A-1: Bestimmbare Parameter und Feldmesstechniken

Parameter	Methode
MKW (TPH - bis Gasöle)	Immunoassays
PAK	Immunoassays
BTEX	Immunoassays
Sprengstoffe (TNT/RDX)	Immunoassays
PCB	Immunoassays
Quecksilber	Immunoassays
Schwermetalle	Röntgenfluoreszenzanalyse
TPH/PAK	Conepenetrometer-LIF (Drucksondiereinrichtung)

Die üblichen Feldparameter (u. a. pH-Wert, Leitfähigkeit, Redoxpotenzial, gelöster Sauerstoff, Temperatur, Trübung) sind wegen der möglichen Verfälschungen durch Lagerung und Transport unmittelbar während der Probennahme zu bestimmen. Wegen des breiten Spektrums von Treibstoffen und Schmiermitteln gibt es kein analytisches Verfahren, welches das Gesamtspektrum abdeckt. Auf die Bodenluftprobennahme (Aktiv- und Passivsammler) und die Kombination mit GC/MS-Messeinrichtungen in Messfahrzeugen wird verwiesen als vom Standort abhängige kostengünstige Alternative zur Laboranalytik.

Nach U. S. EPA wird streng zwischen „screening data“ und „definitive data“ unterschieden (s. Tab. 4A-2). Zur Sicherung der „screening data“ wird gefordert, dass 10 % der so gewonnenen Daten mittels Methoden, die „definitive data“ erzeugen, überprüft werden. Dies kann unter Feldbedingungen (mobiles Labor) oder in einem Analysenlabor erfolgen. Das ist allerdings eine wenig sinnvolle Forderung, wenn durch Feldmethoden eine deutlich höhere Zahl an Proben gewonnen und untersucht wird, da dadurch der Kostenvorteil der Vor-Ort-Analytik zunichte gemacht wird.

Tabelle 4A-2: Charakterisierung von screening und definitive data

Screening data	Definitive data
schnelle Bereitstellung	Anwendung genormter Methoden (EPA)
geringere Genauigkeit	Analytspezifische Daten (was und wie viel)
vereinfachte Probenvorbehandlung	dokumentensichere Rohdaten
Analytidentifikation	Anwendung von AQS-Methoden
schlechte Reproduzierbarkeit	statistische Bewertung der Daten

Zur Qualitätssicherung der Vor-Ort-Analytik werden je nach gemessener Konzentration und Arbeitsbereich der Methode 10-20 % der Proben als Kontrollproben für die Laboranalytik zurückgestellt. 5 % der Proben oder 1 Probe pro täglichem Probendurchsatz von 20 Messproben müssen als Leerproben gemessen werden.

Die zu bestimmenden Konzentrationen in den Proben sollen in der Mitte des Arbeitsbereiches der ausgewählten Feldmethode liegen. Bei Bestimmung flüchtiger organischer Kohlenwasserstoffe (VOC) ist eine Probenteilung im Feld für die Laboranalytik nicht zulässig. Hier können nur aufbereitete Proben (Extrakte) geteilt werden. Für homogene geteilte Proben wird ein Faktor <10 zwischen Feldmessung und Laborergebnis zugelassen. Der Laborwert einer Feldmessung mit einer Ergebnisbreite von 10-1000 mg/kg muss danach bei 100 mg/kg liegen.

Beim Vergleich parallel gesammelter Proben an der gleichen Probennahmestelle wird wegen der Bodenheterogenität eine Differenz bis zu zwei Größenordnungen zugelassen. Zum Probennahmeplan und zum Analysenplan werden nur wenig hilfreiche Aussagen zu notwendigen Aktivitäten angeführt.

Wesentlicher Bestandteil des CMECC-Konzeptes ist die dortige Anlage 4A mit umfassender tabellarischer Darstellung der Leistungsdaten, Kosten und Anwendungsprobleme.

Danach unterscheiden sich Anzahl und Art der Radionuklidquellen bei den einzelnen Geräten. Die Si(Li)-Detektoren müssen mit flüssigem Stickstoff gekühlt werden. Die Zahl gleichzeitig bestimmbarer Elemente unterscheidet sich. Die realen Nachweisgrenzen sind von der Matrix und dem zu bestimmenden Element abhängig. Die Kosten pro Analysenprobe liegen unter 50 USD und sind abhängig von der Anzahl der Proben und der Geräteauslastung. Für präzise Messungen müssen die Proben getrocknet, aufgemahlen und notfalls gesiebt werden.

Die Immunoassays sind von der U.S. EPA validiert (Solid Waste SW-846 Method 4030) und damit als Prüfmittel bei der Altlastenuntersuchung in den USA zugelassen.

Anlage 4B: Hinweise für die Beschaffung von Messtechnik

Beschaffung einer Anbieterübersicht

1. Messebesuche

2. Zeitschriften- und Katalogliteratur, z. B.

- LaborPraxis (Data M-Services GmbH Laborpraxis, Fichtestr. 9, 97104 Würzburg; <http://www.vogel-medien.de>)
- Umweltmarkt von A-Z '99 (Katalog + CD-ROM; E-Mail: UmweltMagazin@vogel-medien.de)
- GIT Labor-Fachzeitschrift (GIT Verlag GmbH, Rößlerstr. 90, 64293 Darmstadt)
- LABO Magazin für Labortechnik (kostenlos, Verlag Hoppenstedt GmbH, Havelstr. 9, 64295 Darmstadt, <http://www.hoppenstedt.com>)
- LabTops (LabTops, Labor-Produkte-Hersteller e.V., Aldegundisstr. 20, 51371 Leverkusen, info@LabTops.de, <http://www.LabTops.de>)
- Labor 2000 (Jahresmarktüberblicke der Zeitschrift LaborPraxis, u. a. mit Messenübersichten)
- MERCK eurolab Katalog „Verbrauchsmaterialien und Geräte“ (Merck Eurolab GmbH, Großenhainer Str. 99, 01127 Dresden, E-Mail vzod@merckeurolab.de)

3. Internet-Adressen

- www.analytik.de
- www.messweb.de
- www.laborprodukte.de
- www.laboratorien.de

Auflisten eines Forderungskataloges

1. Messparameter, Bestimmungsbereiche, Bestimmungsgrenzen
2. Störreaktionen, Matrixeffekte, Zeitbedarf
3. Probenvorbehandlungsaufwand und Chemikalienbedarf (Entsorgungsmöglichkeiten prüfen)
4. Garantieleistungen und up-/ date-Verpflichtungen
5. Kosten für Verbrauchs- und Verschleißmaterialien, Kosten für Reparatur und Service
6. Liste der Lieferfirmen für Verbrauchsmaterial und Zubehör
7. Rechnerkonfiguration, Betriebssystem, Softwarezustand, Qualitätssicherungsmaßnahmen
8. Bedienhandbuch (verständlich, übersichtlich, Beschreibung des Analysenprinzips)
9. Applikationsbeispiele, Testmethoden und Standardarbeitsanweisungen

Handlungsempfehlungen

1. Bereitstellung eines Leihgerätes
2. Methodenerprobung laut Bedienhandbuch
3. Bearbeitung ausgewählter eigener Problemstellungen
4. Kontrolle der Richtigkeit von Applikationsbeispielen und Arbeitsanweisungen
5. Kontrolle der Betriebssicherheit der Software
6. Kontrolle der Funktionssicherheit der Messtechnik
7. Ermittlung des tatsächlichen Material- und Zeitbedarfes
8. Bestimmung des Zeit- und Kostenaufwandes

Kapitel 5:

Chemisch-analytische Untersuchungen von Altlastenproben – Laborverfahren –

Beitrag des Hessischen Landesamtes für Umwelt und Geologie

INHALTSVERZEICHNIS

		Seite
	Vorwort	171
5.1	Einleitung	172
5.2	Probenübergabe	173
5.3	Probenvorbehandlung und -vorbereitung	173
5.3.1	Probenvorbehandlung	173
5.3.2	Probenvorbereitung	188
5.4	Analysenverfahren für die Altlastenanalytik	189
5.5	Wasseruntersuchung	191
5.5.1	Allgemeine Parameter für die Wasseruntersuchung	191
5.5.2	Bestimmung von Kationen	191
5.5.3	Bestimmung von Metallen und Metalloiden	192
5.5.4	Bestimmung der Anionen	198
5.5.5	Organische Summenparameter	201
5.5.6	Organische Einzelstoffe	203
5.6	Feststoffuntersuchungen	205
5.6.1	Allgemeine Parameter für die Feststoffuntersuchung	205
5.6.2	Bestimmung von Metallen und Metalloiden	205
5.6.3	Bestimmung der eluierbaren Stoffanteile	208
5.6.4	Organische Summenparameter	208
5.6.5	Organische Einzelparameter	209
5.7	Bodenluftuntersuchungen	209
5.8	Analytische Qualitätssicherung	210
5.8.1	Einleitung	210
5.8.2	Grundlagen der Qualitätssicherung	211
5.8.3	Validierung eines Analysenverfahrens	212
5.8.4	Qualitätssicherungsplan	215
5.8.5	Kalibrierung	216
5.9	Literatur zu Kapitel 5	218
Anhang 1A:	Zusammenstellung der zitierten DIN-Normen mit Ausgabedatum	219

Vorwort

Zeitgleich mit der Erarbeitung des Teilthemas 2.5 (jetzt Kapitel 5) wurde die Anlage 1 der BBodSchV erstellt. Zwischen beiden Unterlagen bestehen einige Unterschiede, die im Folgenden kurz dargestellt werden.

Das Kapitel 5 “Chemisch-analytische Untersuchungen - Laborverfahren“ wurde mit einer anderen Zielrichtung als die BBodSchV erstellt. Daraus erklären sich die Hauptunterschiede.

Das Kapitel ist ausschließlich für die Altlastenbelange erarbeitet worden. Die in der BBodSchV zusätzlich enthaltenen Vorgaben für den Bodenschutz fehlen hier.

Dieses Kapitel soll zur Qualitätssicherung beitragen, daher enthält es neben einer ausführlichen Heranführung an die Problemstellung umfangreiche Vorschläge zur Qualitätssicherung bei der chemisch analytischen Untersuchung von Altlastenproben.

Da die Altlastenbearbeitung ein multimediales Problem darstellt, werden auch Verfahren zur Untersuchung von Wasser angegeben.

Im Allgemeinen werden für die einzelnen Parameter mehr als ein Bestimmungsverfahren aufgeführt, um es dem sachkundigen Bearbeiter zu ermöglichen, ein dem Problem angepasstes Verfahren auswählen zu können bzw. unterschiedlich empfindliche Verfahren zur Verfügung zu haben.

Das Kapitel 5 soll dazu beitragen, eine höhere Qualität bei der Altlastenbearbeitung zu erreichen, daher wurden nur Analysenverfahren aufgenommen, die für die Fragestellung der Altlastenuntersuchung etabliert und validiert sind. Dies führt zu zwei wesentlichen Unterschieden zur BBodSchV:

1. Es werden keine Verfahren für die Bestimmung von organischen Schadstoffen aus Feststoffen angegeben (s. Abschnitt 5.1).
2. Es wird nur das Elutionsverfahren der LAGA (LAGA 1999) vorgeschlagen. Hierbei handelt es sich um ein Elutionsverfahren in Anlehnung an das Verfahren nach DEV S4, wobei der Abtrennschritt fest-flüssig konkretisiert wurde (s. BBodSchV, Anhang 1, 3.1.2).

Die Laborverfahren bei der Altlastenuntersuchung unterliegen einer stetigen Fortentwicklung und müssen daher fortgeschrieben und aktualisiert werden (HLUG 2000a, HLUG 2002).

5.1 Einleitung

Die Feststellung, dass ein kontaminierter Standort eine Altlast ist, führt häufig zu sehr kostenintensiven Sanierungsmaßnahmen. Diese Altlastenfeststellung wird von der Altlastenbehörde immer auf der Basis von Analysenwerten aus Boden-, Wasser- oder (Boden-) Luftproben vom kontaminierten Standort getroffen.

Bei der analytischen Untersuchung von Proben aus dem Altlastenbereich tritt das Problem auf, dass es für diesen Teilbereich noch keine genormten oder standardisierten Analyseverfahren gibt. Dies führt dazu, dass eine Vielfalt von unterschiedlichen laborinternen Verfahren angewandt wird. Die Ergebnisse, die mit diesen unterschiedlichen Verfahren erhalten werden, sind jedoch nicht vergleichbar, da z. B. unterschiedliche Probenvorbereitungen, Extraktionstechniken oder Mengenverhältnisse angewandt werden. Die daraus resultierenden Analysenwerte können daher, abhängig von der angewandten Methode, voneinander abweichen und eine Entscheidungsfindung erschweren oder gar verhindern. Die dadurch notwendig werdende Mehrfach- und Kontrollanalytik führt zu Zusatzkosten und zu Zeitverzögerungen in der Entscheidungsfindung.

In letzter Konsequenz sind behördliche Entscheidungen, die auf solchen Analysenwerten beruhen, fachlich nicht tragfähig, leicht angreifbar und nicht gerichtsfest.

In Ermangelung von genormten Analyseverfahren für die Altlastenanalytik wird allgemein versucht, wenigstens für den eigentlichen Messschritt auf genormte Verfahren aus anderen Bereichen (Wasseranalytik) zurückzugreifen. Dies erfolgt jedoch ohne konkrete Anpassung der Probenvorbereitungen. Primär wird geprüft, wie weit diese Vorgehensweise - Verfahren, die für andere Zwecke definiert sind, zu übernehmen - für die jeweiligen Teilbereiche der Altlastenanalytik sinnvoll ist.

Für die Umweltkompartimente Grundwasser, oberirdische Gewässer und Sickerwasser kann auf die DIN-Verfahren der Wasseranalytik zurückgegriffen werden. Dabei ist zu beachten, dass die Verfahren der Wasseranalytik immer für einen klar definierten Anwendungsbereich bestimmt sind und nicht außerhalb dieses Anwendungsbereichs verwendet werden können (Abschnitt 5.5).

Für die Untersuchung von anorganischen Verbindungen im Feststoff ist es notwendig, die anorganischen Verbindungen durch ein Aufschlussverfahren der Analytik zugänglich zu machen, um anschließend die genormten passenden Teilschritte der Wasserverfahren anwenden zu können. Hierzu wird hier der Königswasseraufschluss nach DIN ISO 11466 vorgeschlagen (Abschnitt 5.6.2).

Das Hauptproblem bei der Altlastenanalytik stellen die ORGANISCHEN VERBINDUNGEN IM FESTSTOFF dar. Die Probenvorbereitung erfolgt, anders als bei den anorganischen Verbindungen, nicht mit den klassischen Aufschlussmethoden. Die organischen Verbindungen müssen unzerstört aus dem Probengut isoliert werden. Daher gibt es für diesen Teilbereich eine große Vielfalt von Probenvorbereitungsmethoden und Verfahrensvarianten zur Analytik einzelner Verbindungen und Verbindungsklassen.

Da in diesem Bereich noch die größten Defizite vorliegen, werden in der nachfolgenden Aufzählung keine Analysenverfahren für diesen Bereich vorgeschlagen, sondern es wird auf eine ständig zu aktualisierende Sammlung von angewandten Verfahren verwiesen (HLUG 2000a, HLUG 2002).

5.2 Probenübergabe

Sehr häufig werden die Proben nicht direkt vom Laboratorium genommen, das die Analytik durchführt, sondern von einem Sachverständigen/Gutachter. In diesen Fällen ist wichtig, dass sichergestellt wird, dass das Laboratorium alle für die Analytik relevanten Informationen wie Herkunft der Proben, Gewinnung der Proben, Probenstabilisierung, Probentransport und Lagerung erhält. Die notwendigen Informationen sind dem Laboratorium bei der Probenübergabe mitzuteilen. Diese Mitteilung ist zu dokumentieren (s. Kap. 3).

5.3 Probenvorbehandlung und -vorbereitung

5.3.1 Probenvorbehandlung

Einleitung

Im Rahmen der Qualitätssicherung der Analysenergebnisse muss neben der Probennahme und den Analysenverfahren auch definiert werden, welche Konservierungsmaßnahmen im Einzelnen an den Proben für die jeweiligen Parameter durchzuführen sind (s. auch Kap. 3). Dazu gehören auch die Lagerbedingungen nach dem Probeneingang im Labor. Ferner ist festzulegen, welche Anteile der Proben untersucht werden sollen. Bei Wasserproben können zum Beispiel nur die gelösten Anteile von Bedeutung sein. Bei den Feststoffproben wird in der Regel nur der Anteil < 2 mm zur Feststellung der Belastung des Bodens untersucht. Hier werden die notwendigen Maßnahmen nach Probeneingang im Labor beschrieben.

Eingang, Lagerung und Homogenisierung von Wasserproben

Generell sind für Wasserproben folgende Schritte nach Probeneingang nötig (s. Ablaufschema Abb. 5.1):

1. Überprüfung des Untersuchungsauftrags
2. Überprüfung der Flaschen, der Kennzeichnung und des Inhalts

3. Überprüfung, ob Flaschen mit einer substanzspezifischen Konservierung vorhanden sind
4. Überprüfung, ob genügend Probenmaterial für die beauftragten Untersuchungen vorhanden ist
5. Feststellung, ob notwendige Probenaufbereitung erfolgt ist (z. B. Filtration)
6. Gegebenenfalls Probenaufbereitung durchführen
7. Überprüfung der Konservierung
8. Gegebenenfalls nachträgliche Konservierung der Proben durchführen (z. B. Ansäuern)
9. Lagerung der Proben unter Vermeidung einer Sekundärkontamination
10. Gegebenenfalls Homogenisierung und Teilung durchführen

zu 1.

Zu den gelieferten Proben sollte ein eindeutiger Untersuchungsauftrag bestehen. Sollten Unklarheiten bestehen, so sind diese schnellstmöglich zu klären. Während dieser Zeit sollten die Proben gekühlt (bei 2-5 °C) und dunkel gelagert werden. Proben ohne aussagekräftiges Probennahmeprotokoll sind zurückzuweisen.

zu 2. und 3.

Beim Probeneingang ist zu überprüfen, ob Flaschen während des Transports zerstört worden sind. Die Vollständigkeit der Flaschen und ihrer Kennzeichnung wird anhand des mitgelieferten Probennahmeprotokoll überprüft. In einem Probennahmeprotokoll ist auch festzuhalten, welche Konservierung bei welcher Flasche durchgeführt wurde. Dies sollte auch auf der Flasche selbst vermerkt sein. Alle Flaschen sind randvoll ohne Luftblasen zu füllen. Headspace-Ampullen müssen vor Ort gefüllt worden sein. Die Dichtigkeit der Ampullen muss durch Drehen der Verschlusskappen überprüft werden.

Jede Probe muss eine eindeutige Probennummer besitzen. Teilproben müssen gekennzeichnet sein.

Bei Unklarheiten ist eine Rücksprache mit dem Gutachter/Sachverständigen erforderlich. Unregelmäßigkeiten sind im Protokoll zu vermerken.

zu 4.

Ist zu wenig Probenmaterial vorhanden, so muss mit dem Gutachter/Sachverständigen geklärt werden, ob einzelne Parameter mit weniger Probenmenge untersucht werden können oder welche Parameter auf jeden Fall zu untersuchen sind und welche Parameter notfalls gestrichen werden können. Ferner ist abzuklären, welche Parameter aus welchen Flaschen zuerst zu untersuchen sind. Sind z. B. keine separaten Flaschen für die Bestimmung der leichtflüchtigen Verbindungen vorhanden, so muss dies aus Flaschen geschehen, die noch nicht geöffnet wurden. Im Laborbericht ist ein Hinweis auf mögliche Minderbefunde aufzunehmen.

zu 5. und 6.

Sollen von Proben nur die gelösten Bestandteile untersucht werden, so ist zu prüfen, ob die Filtration bereits bei der Probennahme erfolgt ist. Notfalls kann die Filtration auch noch im Labor erfolgen. Dies ist jedoch beim Analysenergebnis zu vermerken, da es durch Sauerstoffeintrag (z. B. Belüftung während des Transports) zu zusätzlichen Ausfällungen (z. B. von Eisen oder Calcium) kommen kann. Bei angesäuerten Proben zur Untersuchung von Schwermetallen sollte die Filtration nicht mehr durchgeführt werden, da inzwischen eine Lösung der Schwermetalle aus dem Trübstoff erfolgt ist.

zu 7. bis 8.

Es ist zu prüfen, ob die notwendige Konservierung insbesondere für die Metallanalytik durchgeführt worden ist. Sollte dies nicht der Fall sein, so ist entsprechend den Anforderungen im Labor zu stabilisieren.

zu 9.

Die Lagerung der Proben sollte generell gekühlt bei +2 °C bis +5 °C im Dunkeln erfolgen, da damit biologische Vorgänge weitgehend unterdrückt werden können.

Es ist darauf zu achten, dass eine Kontamination durch die Lagerung vermieden wird. Dies kann insbesondere bei leichtflüchtigen Kohlenwasserstoffen sehr leicht geschehen, wenn hoch und niedrig belastete Proben im gleichen Kühlschrank aufbewahrt werden. Hier kann durch Lagerblindproben herausgefunden werden, ob eine Querkontamination stattgefunden hat oder nicht. Die Lagerblindproben sind mit den entsprechenden Proben einzulagern und zum gleichen Zeitpunkt zu untersuchen.

zu 10.

Falls eine Probe ungelöste Stoffe enthält, sei es bereits im Original oder durch Ausfällung während des Transport oder der Lagerung, so ist die Probe gemäß DIN 38402-30 zu homogenisieren und zu teilen. Mögliche Homogenisierungsverfahren sind:

- Aufschütteln von Hand
- Homogenisierung mittels Rührer
- Homogenisierung mittels Ultraschallbad
- Homogenisierung mittels Ultraschallsonde
- Homogenisierung mittels Aufschlaggerät (Dispergiergerät)

Die notwendigen Teilproben sind während der Homogenisierung z. B. mittels Pipette, Saugheber oder Ablaufhahn zu entnehmen.

Bei den Schwermetallen ist darauf zu achten, dass die eingesetzten Homogenisierungsgeräte keine Schwermetalle abgeben, die in der Probe bestimmt werden müssen.

Wurden Einzelproben angeliefert und soll die Untersuchung aus einer Mischprobe stattfinden, so sind gleiche Mengen der angelieferten und zu mischenden Wasserproben intensiv zu durchmischen. Leichtflüchtige Verbindungen werden nur aus Einzelproben untersucht.

Die DIN EN ISO 5667-3 befasst sich mit der Anleitung zur Konservierung und Handhabung von Wasserproben. Eine Auswahl einfacher Verfahren ist in der Tabelle 5-1 wiedergegeben. Detaillierte Angaben finden sich in Kapitel 3.

Für organische Stoffe bleibt generell festzustellen, dass die Lagerung bei + 2 °C bis 5 °C für alle Wasserproben geeignet ist; gegebenenfalls kann auf pH < 2 angesäuert werden. Bei vielen Verbindungen ist in den DIN-Normen eine Ansäuerung nicht aufgeführt, jedoch zeigten Untersuchungen gemäß U.S.-EPA-Vorschriften, dass die Ansäuerung der Proben bei PAK, Phenolen, PCB und Chlorpestiziden eine höhere Stabilität der Proben zur Folge hatte, insbesondere bei Proben aus dem Altlastenbereich, die biologisch aktiv sind.

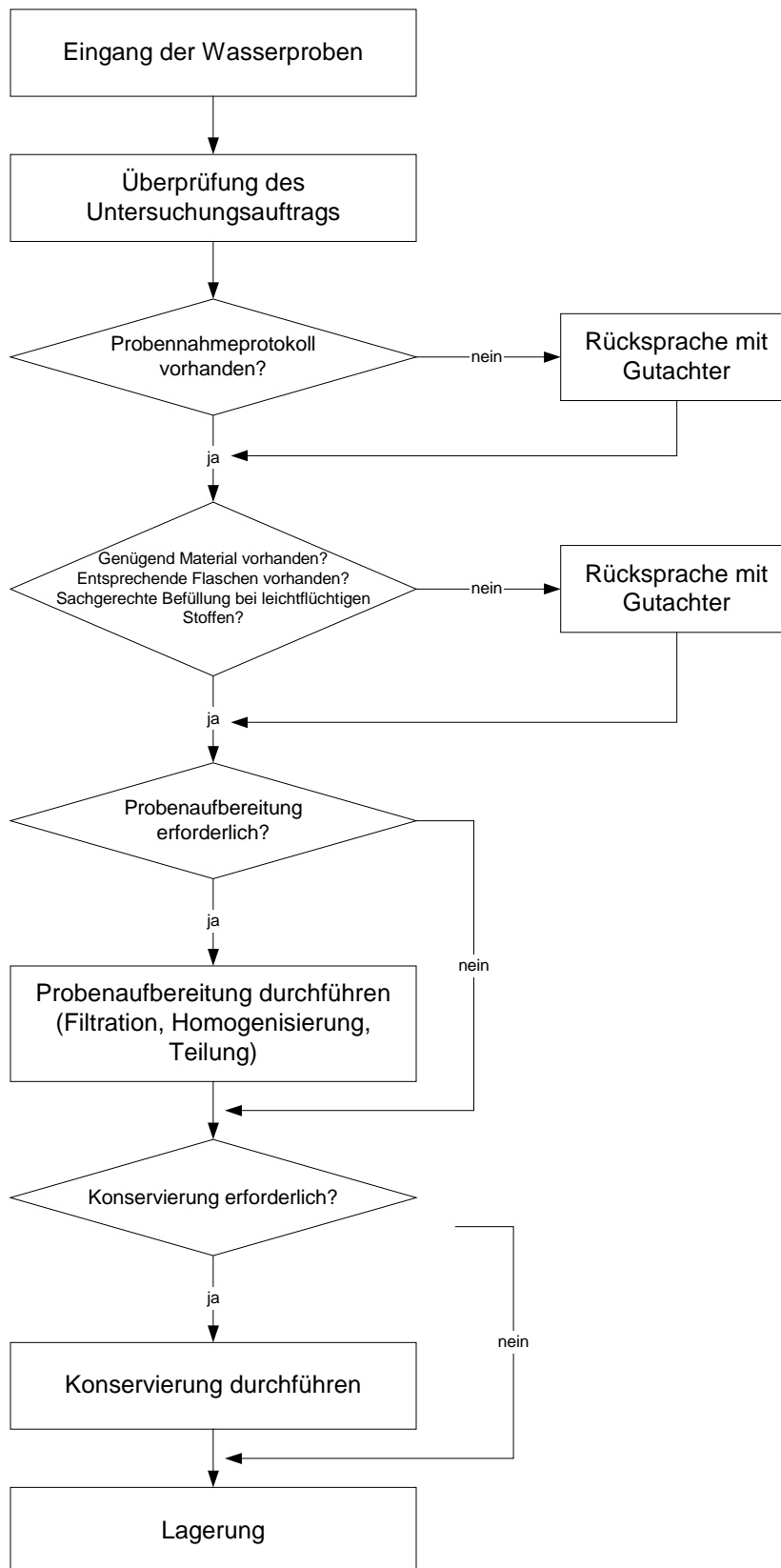


Abbildung 5.1: Ablaufschema zum Umgang mit Wasserproben im Labor

Tabelle 5.1: Übersicht über geeignete Konservierungsverfahren gemäß DIN EN ISO 5667-3

Konserviert durch	Geeignet für	Nicht geeignet für
Ansäuern auf pH < 2	Alkalimetalle Aluminium Ammonium, wenn kein freies Ammoniak bestimmt werden soll Arsen Erdalkalimetalle Nitrat Gesamthärte Gesamtphosphor Schwermetalle	Cyanide Sulfide Carbonate, Hydrogencarbonate Kohlenstoffdioxid Sulfit, Schwefeldioxid Thiosulfat Nitrit Phosphonate Seifen und Ester Schwefelsäure ist nicht geeignet für: Calcium, Barium, Strontium, Blei, Radium Salzsäure ist nicht geeignet für: Silber, Thallium, Blei, Bismut, Quecksilber, Antimon Salpetersäure ist nicht geeignet für Zinn
Alkalisieren auf pH > 11	Iodide	Ammoniak, Ammonium Amine, Amide Gesamtphosphor Hydrazin Hydroxylamin die meisten organischen Verbindungen Schwermetalle
Kühlen auf +2 °C bis +5 °C	Acidität Alkalinität Ammonium Bromid und Bromverbindungen Chlorophyll Iodide Kjeldahl-Stickstoff Leitfähigkeit Nitrat, Nitrit Orthophosphate Phosphor Sulfat kationische oberflächenaktive Stoffe Trockenrückstand biologische Verfahren	

Tabelle 5.1 (Fortsetzung): Übersicht über geeignete Konservierungsverfahren

Konserviert durch	Geeignet für	Nicht geeignet für
Tiefgefrieren (-20 °C)	Chlorophyll CSB Biologische Verfahren Toxizitätstests Organischer Kohlenstoff Permanganat-Index	Untersuchung von Biomasse, wenn Zellinhaltsstoffe und partikuläre Biomasse unterschieden werden soll Gelöste Gase Mikroorganismen zur Identifizierung

Eingang, Lagerung und Aufbereitung von Bodenproben

Für Bodenproben sind nahezu die gleichen Teilschritte notwendig wie für Wasserproben (s. Ablaufschema in Abb. 5.2):

- 1) Überprüfung des Untersuchungsauftrags
- 2) Überprüfung der Flaschen, der Kennzeichnung und des Inhalts
- 3) Überprüfung, ob genügend Probenmaterial für die beauftragten Untersuchungen vorhanden ist
- 4) Festlegung der Probenaufbereitung entsprechend der zu untersuchenden Parameter
 - a) Trocknungsverfahren
 - b) Siebung
 - c) Brechen, Mahlen
 - d) Homogenisieren
 - e) Teilung

5) Lagerung der Proben, ohne Kontamination der Proben

zu 1)

Zu den gelieferten Proben sollte ein eindeutiger Untersuchungsauftrag bestehen. Sollten Unklarheiten bestehen, so sind diese schnellst möglich zu klären. Während dieser Zeit sollten die Proben gekühlt und dunkel gelagert werden. Proben ohne aussagekräftiges Probennahmeprotokoll sind zurückzuweisen.

zu 2)

Beim Probeneingang ist zu überprüfen, ob Flaschen während des Transports zerstört worden sind. Bei beschädigten Flaschen können je nach Beschädigung die Proben umgefüllt werden. Dies ist jedoch nur zur Bestimmung schwerflüchtiger Verbindungen möglich. Es muss dabei jedoch berücksichtigt werden, ob eine mögliche Querkontamination stattgefunden hat. Die Umfüllung ist mit dem Gutachter/Sachverständigen zu klären. Im Bericht ist zu dokumentieren, welche Beschädigung bei der Flasche vorlag und dass eine Umfüllung der Probe stattgefunden hat.

Die Vollständigkeit der Flaschen und ihrer Kennzeichnung wird anhand des mitgelieferten Probennahmeprotokolls überprüft. Bei der Entnahme von Bodenproben muss eine Bodenansprache erfolgen. Diese muss dem Labor zur Verfügung gestellt werden, da sie im Falle von Unklarheiten zur Klärung der Identität von Proben herangezogen werden kann. Für Bodenproben sind relativ wenig Stabilisierungsmaßnahmen bekannt. Lediglich für die leichtflüchtigen Verbindungen ist eine Übersichtung mit einem Lösungsmittel bereits im Feld sinnvoll, wie der Ringversuch des HLUG zeigt und in der Methodenvorschrift des HLUG zur Bestimmung leichtflüchtiger Verbindungen festgelegt ist (HLUG 2000b). Alle Proben sind nach der Probennahme zu kühlen und nach Eingang im Labor bei +2 °C bis +5 °C zu lagern. Jede Probe muss eine eindeutige Probennummer besitzen. Teilproben müssen gekennzeichnet sein.

zu 3)

Ist zu wenig Probenmaterial vorhanden, muss mit dem Gutachter/Sachverständigen geklärt werden, ob einzelne Parameter mit weniger Probenmenge untersucht werden können oder welche Parameter auf jeden Fall zu untersuchen sind und welche Parameter notfalls gestrichen werden können. Ferner ist abzuklären, welche Parameter aus welchen Flaschen zuerst zu untersuchen sind.

zu 4)

Für die Aussagekraft der Analysenergebnisse ist es erforderlich festzulegen, welche Probenaufbereitung für welche Untersuchungen durchzuführen sind. Dieser Bereich wird im nachfolgenden Abschnitt behandelt.

zu 5)

Die Lagerung der Proben hat so zu erfolgen, dass keine Kontamination der Proben erfolgt und dass während der Lagerung die zu untersuchenden Substanzen so wenig wie möglich durch physikalische, chemische oder biologische Prozesse verloren gehen.

Die Lagerung erfolgt im Allgemeinen bei Temperaturen zwischen +2 °C und +5 °C. Bodenproben zur Untersuchung auf organische Bestandteile können auch bei – 20 °C gelagert werden, wobei keine Kunststoffgefäße verwandt werden dürfen. Beim Auftauen dürfen sich die Proben nicht zu stark erwärmen, d. h. ein Auftauen hat bei Temperaturen unter +5 °C zu erfolgen. Ferner ist zu beachten, dass durch Tiefgefrieren die Kornstruktur des Bodens zerstört wird.

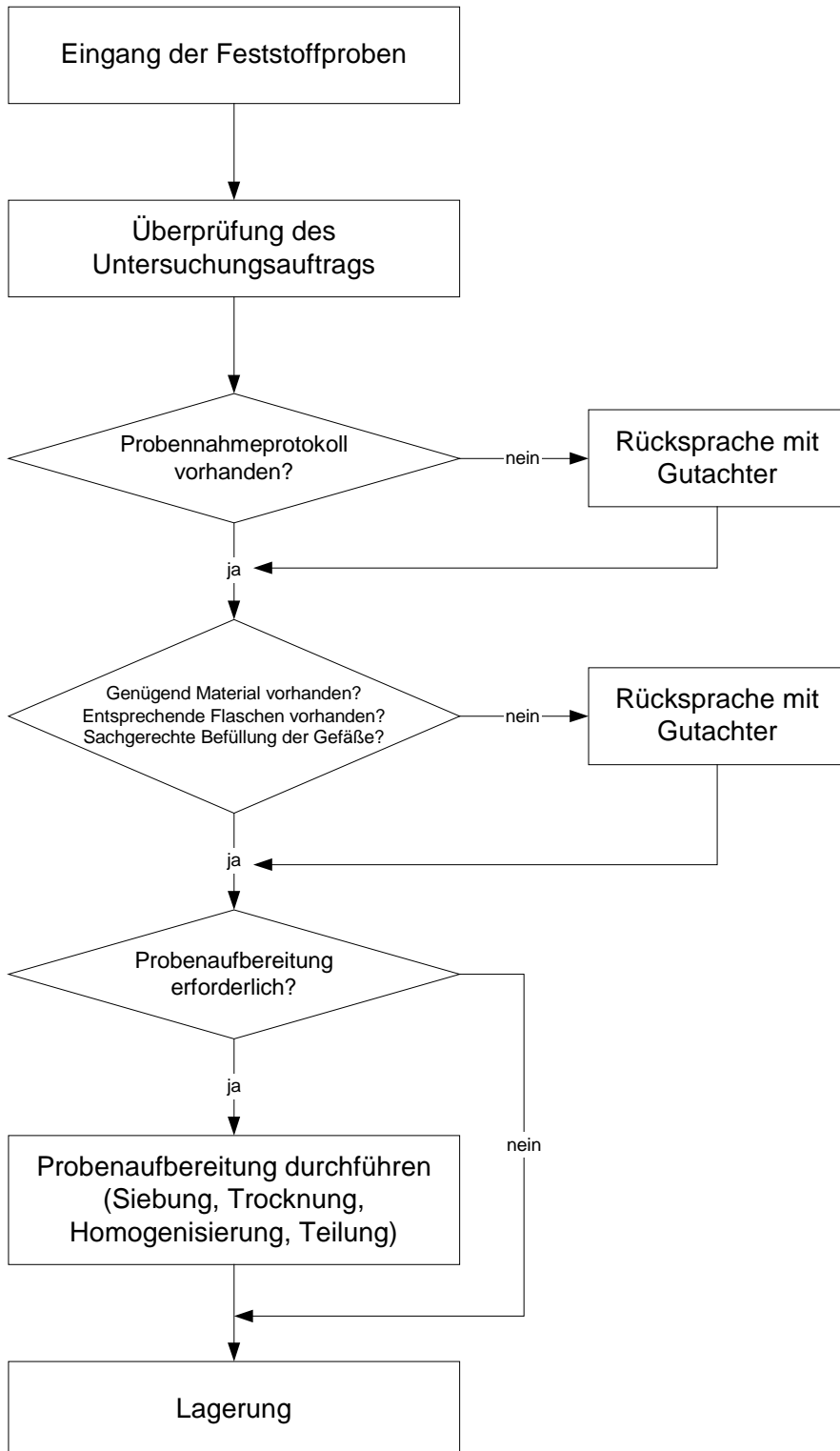


Abbildung 5.2: Ablaufschema zum Umgang mit Bodenproben im Labor

Verschiedene Verfahren zur Probenaufbereitung für Bodenproben

1 Trocknen

Zum Trocknen von Bodenproben können verschiedene Verfahren eingesetzt werden, die je nach den zu untersuchenden Parametern ausgewählt werden müssen.

a) Chemische Trocknung

- Die chemische Trocknung mittels Durchmischung mit einem Trocknungsmittel - meistens wasserfreiem Natriumsulfat - setzt man dann ein, wenn mittelflüchtige Verbindungen wie z. B. Naphthalin oder niedrigchlorierte polychlorierte Biphenyle bestimmt werden sollen. Durch dieses Verfahren können die Verluste minimiert werden, und es kann mit einem unpolaren bis leicht polaren Lösungsmittel extrahiert werden wie z. B. Hexan, Dichlormethan oder Toluol.
- Eine chemische Trocknung kann auch in einem Exsikkator über einem Trocknungsmittel wie z. B. Silikagel oder Phosphorpentoxid durchgeführt werden.

b) Lufttrocknung

- Die Lufttrocknung ist ebenfalls eine schonende Trocknung, jedoch gehen leichtflüchtige und auch einige mittelflüchtige Verbindungen verloren. Sie findet bei Raumtemperatur in einem Abzug statt. Querkontaminationen solcher Stoffe sind bei diesem Verfahren möglich.

c) Trocknung bei 40 °C

- Dieses Trocknungsverfahren ist ähnlich schonend wie die Lufttrocknung. Es hat jedoch den Vorteil, dass es schneller durchgeführt werden kann als die Lufttrocknung, da ein Umlufttrockenschrank benutzt werden kann. Querkontaminationen mit flüchtigen und mittelflüchtigen Stoffen sind bei diesem Verfahren möglich, ebenso Minderbefunde. Für chemisch reaktive Analyten ist das Verfahren nicht geeignet.

d) Gefriertrocknung

- Die Gefriertrocknung wird in der DIN 38414 Teil 22 beschrieben. Bei der Gefriertrocknung gehen wasserdampf-flüchtige Verbindungen verloren. Die Konzentration an Naphthalin kann durch die Gefriertrocknung bis um 50 % abnehmen.

e) Trocknung bei 105 °C

- Die Trocknung bei 105 °C wird für die Bestimmung der Schwermetalle angewandt, soweit Quecksilber nicht bestimmt werden muss. Soll Quecksilber ebenfalls bestimmt werden, so darf die Trocknungstemperatur 40 °C nicht übersteigen, ansonsten ist mit gravierenden Minderbefunden zu rechnen.

Die Trocknung erfolgt gemäß DIN 38414 Teil 2 oder DIN ISO 11465.

2 Siebung

Die Siebung zur Korngrößenbestimmung ist in der DIN ISO 11277 bzw. DIN 19683-1 geregelt. Siebe für industrielle Zwecke sind in DIN ISO 9045 aufgeführt.

In der Regel sind die Parameter aus der Kornfraktion < 2 mm zu bestimmen. Diese Fraktion muss bei Einsatz erdfeuchter Proben für die Extraktion aus der feuchten Bodenprobe gewonnen werden, was häufig zu Problemen bei der Siebung (Durchdrückung des Bodens durch 2 mm Siebweite) führt. Hier kann ggf. auf Siebe mit 5 mm Siebweite ausgewichen werden.

Für den Aufschluss der Schwermetalle, zur Bestimmung des DOC oder des Fluorids ist eine Lufttrocknung vorgesehen mit anschließender Aufmahlung zu einer Korngröße < 100 μm Siebdurchgang.

3 Homogenisierung

Die Homogenisierung erdfeuchter Proben wird in der Regel nur durch intensives Mischen per Hand vorgenommen. Dies erfolgt in einem gesonderten Gefäß; die Probengefäße sind vollständig zu entleeren. Getrocknete und rieselfähige Proben können auch durch intensives Schütteln homogenisiert werden, soweit die Korngrößenverteilung nicht zu unterschiedlich ist, da ansonsten eine Trennung nach Korngrößen erfolgen kann.

Ein möglicher Mischer von rieselfähigem Material ist z. B. der Tetraeder-Mischer, den die Abbildung 5.3 zeigt.



Abbildung 5.3: Tetraeder-Mischer

4 Zerkleinern

Für das Zerkleinern stehen zahlreiche Geräte zur Verfügung. Eine Aufstellung möglicher Geräte mit ihrem Einsatzbereich zeigt Tabelle 5.2.

Tabelle 5.2: Übersicht über geeignete Geräte zur Zerkleinerung

Gerät	Einsatzbereich	Endfeinheit
Backenbrecher	Geeignet für schnelle, schonende Grob- und Vorzerkleinerung mittelharter bis extrem harter, spröder und hart-zäher Materialien,	bis 1 mm
Schlagkreuzmühle	Geeignet für eine einfache, schnelle Zerkleinerung mittelharter bis spröder Materialien	ca. 0,1 mm
Scheibenschwingmühle	Geeignet für schnelle Zerkleinerung (trocken oder nass) mittelharter, spröder oder hartzäher Materialien	ca. 20 µm
Schneidmühle	Geeignet für schnelle, schonende Zerkleinerung sperriger, weicher, faseriger oder zäher Materialien z. B. biologische Materialien, Fasern, Kunststoffe, Zellstoffe, Abfälle	ca. < 2 mm
Mörsermühle	Geeignet für Trocken- und Nassvermahlung weichen, spröden oder harten Materials	ca. 10 µm
Fliehkraftkugelmühle	Geeignet für Trocken- und Nassvermahlung harten, spröden oder faserigen Materials	ca. 1 µm

Weitere Zerkleinerungsgeräte wie. z. B. Planeten-Schnellmühle, Excenter-Schwingmühle, Schredder oder Analysenmühlen stehen zur Verfügung. Sie müssen je nach Aufgabenstellung ausgewählt werden. Beim Einsatz von Mühlen ist darauf zu achten, dass insbesondere bei Schwermetallanalysen die geeigneten Gerätematerialien ausgewählt werden, z. B. darf kein rostfreier Stahl bei Analysen auf Eisen, Chrom oder Nickel verwendet werden.

Bei allen Zerkleinerungsvorgängen dürfen die Proben nicht zu sehr erwärmt werden. Dies kann z. B. dadurch geschehen, dass bei größeren Mengen Pausen eingelegt werden, um das Gerät abzukühlen.

Ferner muss bei der Auswahl darauf geachtet werden, ob das Gerät auch wieder gereinigt werden kann, um eine Querkontamination zu vermeiden. Blindproben sind zu messen, um die Reinigung zu überprüfen.

5 Teilung

Zur Teilung von Bodenproben werden unterschiedliche Verfahren eingesetzt. Ein wesentliches Kriterium für die Auswahl des Verfahrens ist die Reinigungsmöglichkeit der eingesetzten Geräte, um eine kontaminationsfreie Probe zu erhalten.

1. Teilung durch Viertelung

Die Probe wird dazu intensiv durchmischt und in Form eines Kegels angehäuft. Der Kegel wird dreimal unter Bildung eines neuen Kegels umgesetzt. Der Haufen wird dann in Viertel mit gleichmäßiger Dicke und einheitlichem Durchmesser eingeteilt. Diametral gegenüberliegende Viertel werden vereinigt und die anderen Viertel verworfen oder für eine zweite Probe aufbereitet. Das Verfahren wird wiederholt, bis die letzten beiden Viertel die benötigte Probenmenge ausmachen.

Ein Beispiel zeigt die Abbildung 5.4:

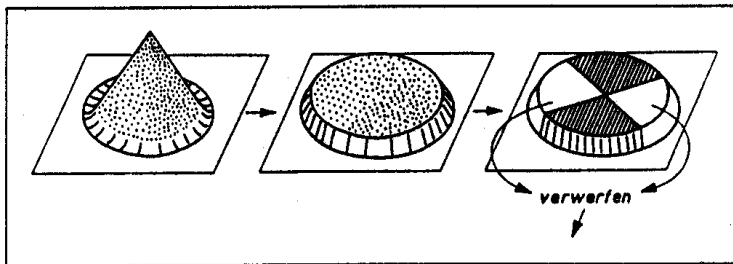


Abbildung 5.4: Teilung durch Viertelung

Bei pastösen Proben ist das Verfahren der Kegelbildung nicht anwendbar. Hier wird das Material intensiv durchmischt, auf einer ebenen, kontaminationsfreien Fläche ausgebracht und durch Vierteln geteilt.

2. Riffelteiler

Eine Prinzipskizze für Riffelteiler zeigt die Abbildung 5.5:

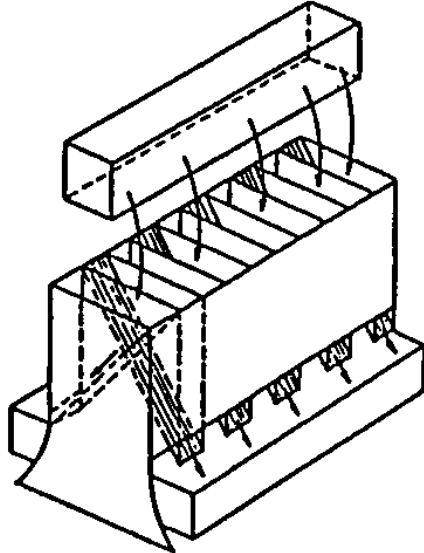


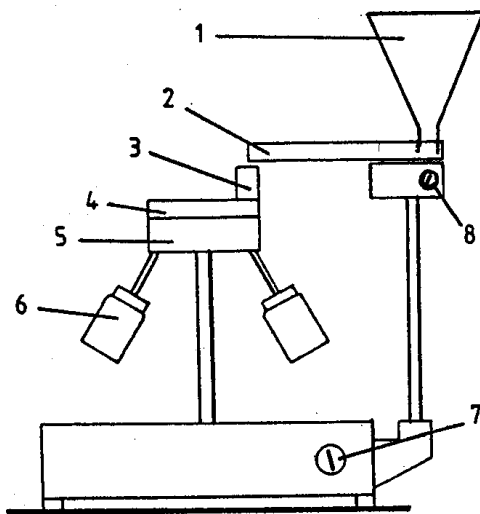
Abbildung 5.5: Riffelteiler

Hinweis:

Die Öffnungsweite der Durchlassschlitze muss je nach Korngröße, Korngrößenverteilung und Probenbeschaffenheit 1,5 bis 3,5-mal größer sein als der maximale Korndurchmesser.

3. Rotationsprobenteiler

Eine Prinzipskizze für einen Rotationsprobenteiler zeigt die Abbildung 5.6:



- 1 Trichter
- 2 Vibrationsrinne
- 3 Einlaufzylinder
- 4 Abdeckplatte
- 5 rotierende Krone
- 6 Probenbehälter
- 7 Zeitschaltuhr
- 8 Drehschalter (Vibration)

Abbildung 5.6: Rotationsprobenteiler

4. Drehrohrteiler

Drehtrohrteiler können nur bei trockenem Probenmaterial verwendet werden. Nasse Proben können damit nicht geteilt werden.

Probenvorbereitung für physikalisch-chemische Untersuchungen

Die Probenvorbereitung für physikalisch-chemische Untersuchungen kann nach DIN ISO 11464 erfolgen. In dieser Norm sind auch Beispiele für Probenteiler und mechanische Bodenzerkleinerer dargestellt.

Nach dieser Norm werden Bodenproben an der Luft, im Trockenschrank bei höchstens 40 °C oder gefriergetrocknet. Steine, Glas, Pflanzenteile usw. werden nach der Trocknung entfernt. Deren Anteil an der Gesamtprobe ist zu ermitteln und zu dokumentieren. Falls erforderlich werden die getrockneten Proben zerkleinert. Der Boden wird gesiebt und die Fraktion kleiner als 2 mm wird mechanisch oder von Hand geteilt, um repräsentative Untersuchungsproben zu erhalten. Falls erforderlich kann die Fraktion größer als 2 mm auch gemahlen werden. Für einige physikalisch-chemische Kennwerte darf die Probe nicht gemahlen werden. Wird eine Probe kleiner als 2 g benötigt, so wird die 2-mm-Fraktion weiter zerkleinert (< 0,25 mm), um auch noch nach der Teilung eine repräsentative Probe zu erhalten.

Probenaufbereitung zur Bestimmung organischer Verunreinigungen in Böden

Für die Probenaufbereitung zur Bestimmung organischer Verunreinigungen in Böden ist die DIN ISO 14507 vorgesehen, die als Entwurf vorliegt.

In dieser Norm sind einige Begriffsbestimmungen festgelegt. Besonders wichtig ist die Unterteilung der Substanzen bezüglich ihrer Flüchtigkeit, da je nach Flüchtigkeit auch die Aufbereitungsmaßnahmen zur Homogenisierung festgelegt sind.

Für alle Parameter wird eine gekühlte Lagerung bei 2-5 °C im Dunkeln für Bodenproben empfohlen.

Bei Feststoffproben, in denen **flüchtige Verbindungen** (Sdp. < 300 °C) bestimmt werden, ist keine Probenvorbehandlung erlaubt. Die Probe wird möglichst umgehend extrahiert, um Verdampfungsverluste zu vermeiden. Eine Extraktion im Feld ist wünschenswert (HLUG 2000b).

Bei **mäßig flüchtigen Verbindungen** (Sdp. > 300 °C) ist zu unterscheiden, ob eine Zerkleinerung notwendig ist oder nicht. Bei nicht notwendiger Zerkleinerung bleibt die Probe solange bei 2-5 °C gelagert, bis sie zur Untersuchung herangezogen wird. Die Probe wird dann gemischt und ein Probenaliquot entnommen.

Die Siebung ist weiter oben im Abschnitt „verschiedene Verfahren zur Probenaufbereitung von Bodenproben“ beschrieben. Der Grobanteil wird zurückgehalten und nur bei Bedarf untersucht.

Qualitätssicherungsmaßnahmen

Bei allen Proben sind während der Probenvorbehandlung entsprechende Proben zur Qualitätssicherung mit zu untersuchen. Insbesondere bei den organischen Parametern können Blindproben mit aufbereitet werden. Diese werden im Rahmen der normalen weiteren Aufbereitung der Proben mitgemessen. Bei Positivbefunden ist zu klären, ob die Befunde das Ergebnis beeinflussen. Falls ja muss die Probenvorbehandlung erneut durchgeführt werden, um so das Ergebnis zu prüfen. Bei den Schwermetallen können z. B. Proben mit bekanntem Inhalt mit untersucht werden, wobei die Konzentrationen in der gleichen Größenordnung liegen sollen, wie die der zu untersuchenden Proben.

5.3.2 Probenvorbereitung

Wasserproben

Bei Wasserproben sind die Probenvorbereitungsschritte bereits in den einzelnen DIN-Normen beschrieben.

Wasserproben können routinemäßig durch folgende Verfahren vorbereitet werden:

1. Phasentrennung flüssig/flüssig:
Sind in einer flüssigen Probe zwei flüssige Phasen vorhanden, wird die nicht-wässrige Phase z. B. im Scheidetrichter abgetrennt und getrennt untersucht.
2. Extraktion:
Unpolare in Wasser gelöste Stoffe werden durch Zugabe eines unpolaren mit Wasser nicht mischbaren Lösungsmittels aus der wässrigen Phase extrahiert.

Die detaillierte Vorgehensweise ist in den einzelnen DIN-Normen für die einzelnen Parameter festgelegt.

Feststoffproben

Sollen Metalle und Metalloide nach Königswasseraufschluss bestimmt werden, wird die Probe aufgemahlen.

Zur Bestimmung organischer Verbindungen ist oftmals eine Trocknung notwendig, um mit einem unpolaren Extraktionsmittel die heterogene Feststoffphase benetzen zu können. Um aus der originalfeuchten Probe extrahieren zu können, sind Lösungsmittel notwendig, die mit Wasser mischbar sind.

Zur Extraktion werden daher unterschiedliche Lösungsmittel oder auch Lösungsmittelsysteme eingesetzt. Für den eigentlichen Extraktionsschritt lassen sich zwei Grundverfahren unterscheiden:

1. Extraktion bei Raumtemperatur (Kaltextraktion)

Die Probe wird mit Lösungsmittel versetzt und bei Raumtemperatur geschüttelt, gerollt oder über Kopf gedreht, um eine intensive Durchmischung des Feststoffes mit dem Lösungsmittel zu erreichen. Eine weitere Möglichkeit, um eine Durchmischung sicherzustellen, besteht durch Energieeintrag durch Ultraschall. Dabei tritt eine Erwärmung der Probe auf.

2. Extraktion bei Siedehitze (Heißextraktion)

Bei dieser Extraktion wird die Probe in der Siedehitze des jeweiligen Lösungsmittels durch einen Lösungsmittelstrom extrahiert, der durch permanente Verdampfung und Kondensation im Kreislauf geführt wird. Prinzipielle Varianten hierbei sind die Durchlaufextraktion (Probe wird permanent von durchlaufendem Lösungsmittel durchströmt) und die Soxhlet-Extraktion (Probe wird in einer definierten Anzahl von Extraktionszyklen durch periodisch ausgetauschtes Extraktionsmittel extrahiert).

5.4 Analysenverfahren für die Altlastenanalytik

In diesem Beitrag werden nur Analysenverfahren für die konventionellen Parameter für die Laboruntersuchungen angegeben. Die Vor-Ort-Analytik und die biologischen Testverfahren werden in anderen Beiträgen behandelt (Kap. 2.4 und Anhang 1).

In den nachfolgenden Tabellen sind für die beiden Bereiche Wasseruntersuchungen und Feststoffuntersuchungen Verfahren angegeben, die für die Untersuchung von Proben aus dem Altlastenbereich geeignet sind.

Wasseruntersuchungen

Bei den Wasseruntersuchungen wird auf die DIN-Verfahren zurückgegriffen, die zwar für einen anderen Anwendungsbereich entwickelt wurden (Untersuchung von Grundwasser, oberirdischen Gewässern und teilweise auch für die Untersuchung von Abwasser), jedoch auch - unter Beachtung der Anwendungsbereiche und Störungen der einzelnen Verfahren - für die Untersuchung von Altlasten geeignet sind.

In den Tabellen werden neben dem Parameter die entsprechende DIN-Norm, eine kurze Beschreibung der Methode, die untere Grenze des Anwendungsbereichs, Wiederhol- und Vergleichsvariationskoeffizienten sowie Störungen aufgeführt. Die in den Wassernormen teilweise definierten oberen Anwendungsgrenzen (Konzentration des Analyten bzw. der Matrix) können bei Altlastenuntersuchungen überschritten werden. Diese zusätzlichen Angaben sind den entsprechenden DIN-Normen entnommen und wurden im Rahmen der Methodenevalidierung für den entsprechenden Anwendungsbereich ermittelt. Für die Fragestellung der Altlastenanalytik geben diese Angaben einen Anhaltspunkt für die Störungen und die Präzision der Verfahren. Bei den schwierigeren Matrices, die bei Altlastenuntersuchungen häufig auftreten, sind größere Störungen und eine geringere Präzision der Verfahren zu erwarten.

Feststoffuntersuchungen

Bei den Feststoffuntersuchungen wird neben einigen allgemeinen Parametern für die anorganischen Stoffe der Aufschluss zur Überführung der Metalle in eine messfähige Lösung definiert.

Die eluierbaren Stoffanteile können im Ausschluss an eine wässrige Elution (LAGA 1999) nach den Verfahren der Wasseranalytik bestimmt werden.

Für die organischen Stoffe in Feststoffen werden aus den in der Einleitung genannten Gründen keine konkreten Verfahren angegeben. Jedoch ist auf diesem Gebiet z. Z. eine schnelle Entwicklung zu verzeichnen, sodass in den nächsten Jahren mit einer Reihe genormter Verfahren für diesen Bereich zu rechnen ist.

In den nachfolgenden Tabellen sind teilweise für einen Parameter mehrere Verfahren angegeben, da nicht für alle Problemstellungen ausschließlich ein Verfahren geeignet ist. Das für den Einzelfall geeignete Verfahren ist durch Fachpersonal auszuwählen.

Im Einzelfall können andere als die hier angegebenen Verfahren angewandt werden, wenn sie für die jeweilige Fragestellung geeignet sind und ihre Gleichwertigkeit (DIN 38402, Teil 71) mit den angegebenen Verfahren belegt wurde.

5.5 Wasseruntersuchung

Die nachfolgend aufgeführten Verfahren wurden für die Wasseranalytik zur Analytik von Grundwasser (GW), Abwasser (AW), Sickerwasser (SiW) und oberirdischen Gewässern (OW) entwickelt. Unter Beachtung der Anwendungsbereiche, Arbeitsbereiche, Störungen usw. sind sie auch für die Analytik im Altlastenbereich anwendbar.

5.5.1 Allgemeine Parameter für die Wasseruntersuchung

Parameter	Methode	Beschreibung der Methode	Untere Grenze des Anwendungsbereichs in mg/L	Wiederholvariationskoeffizienten	Vergleichsvariationskoeffizienten	Störungen
Temperatur	DIN 38404 Teil 4	Bestimmung der Temperatur	-			
pH-Wert	DIN 38404 Teil 5	Bestimmung des pH-Wertes	-			
Redox-Spannung	DIN 38404 Teil 6	Bestimmung der Redox-Spannung	-			
elektrische Leitfähigkeit	DIN EN 27888	Bestimmung der elektrischen Leitfähigkeit	-			
Sauerstoff	DIN EN 25814	Bestimmung des gelösten Sauerstoffs, Elektrochemisches Verfahren	0,1			

5.5.2 Bestimmung von Kationen

Parameter	Methode	Beschreibung der Methode	Untere Grenze des Anwendungsbereichs in mg/L	Wiederholvariationskoeffizienten	Vergleichsvariationskoeffizienten	Störungen
Ammonium-N	DIN 38406 Teil 5-1	Bestimmung des Ammonium-Stickstoffs	0,03			> 1 mg/L 2-Aminoethanol und/oder Anilin bei 40 ml Probenvolumen
	DIN EN ISO 11732 (1997)	Bestimmung von Ammonium-Stickstoff mit Fließanalysenverfahren	0,1	1,5 - 4 %	3,1 - 9,8 %	- flüchtige Amine → Überbefunde hohe Konz. Metallionen → schlecht reproduzierbare Ergebnisse

Bund-/Länderarbeitsgemeinschaft Bodenschutz (LABO) - Altlastenausschuss (ALA)
 Unterausschuss „Arbeitshilfe für Qualitätsfragen bei der Altlastenbearbeitung“
Kapitel 5. 2002

5.5.3 Bestimmung von Metallen und Metalloiden

Parameter	Methode	Beschreibung der Methode	Untere Grenze des Anwendungsbereichs in mg/L	Wiederholvariationskoeffizienten	Vergleichsvariationskoeffizienten	Störungen
Aluminium	DIN EN ISO 11885, LAWA Merkblatt P3/1	Bestimmung von 33 Elementen mittels ICP/OES	0,05	3,0 %	7,7 %	308,215 nm-Mn, V 396,152 nm-Mo
	DIN EN ISO 12020	Bestimmung von Aluminium – Verfahren mittels Atomabsorptionsspektrometrie	0,01		1,0 - 8,3 %	keine Überprüfung
Antimon	DIN EN ISO 11885m, LAWA Merkblatt P3/1	Bestimmung von 33 Elementen mittels ICP/OES	0,1			206,833 nm-Cr, Mo 217,581 nm-keine
	DIN EN ISO 11969 (D18)	Bestimmung analog Arsen mittels AAS (Hydridverfahren)	0,001			org. Stoffe
Arsen	DIN EN ISO 11885, LAWA Merkblatt P3/1	Bestimmung von 33 Elementen mittels ICP/OES	0,1	2,1 - 2,3 %	6,8 - 7,4 %	193,696 nm - keine 197,197 nm - keine
	DIN EN ISO 11969 (D18)	Bestimmung von Arsen mittels AAS (Hydridverfahren)	0,001	3,9 - 7,1 %	12 - 19 %	org. Stoffe
Barium	DIN EN ISO 11885, LAWA Merkblatt P3/1	Bestimmung von 33 Elementen mittels ICP/OES	0,002	2,3 - 3,3 %	6,7 - 7,3 %	233,527 nm - Fe, V 455,403 nm - keine 493,409 nm - keine
	DIN EN ISO 5961 (E19) Abschn. 3	Bestimmung analog Cadmium mittels AAS	0,5			Gesamtsalz-Massenanteil der Messlösung > 15 g/L ; elektr. Leitfähigkeit > 2000 mS/m

Bund-/Länderarbeitsgemeinschaft Bodenschutz (LABO) - Altlastenausschuss (ALA)
 Unterausschuss „Arbeitshilfe für Qualitätsfragen bei der Altlastenbearbeitung“
Kapitel 5. 2002

Parameter	Methode	Beschreibung der Methode	Untere Grenze des Anwendungsbereichs in mg/L	Wiederholvariationskoeffizienten	Vergleichsvariationskoeffizienten	Störungen
Beryllium	DIN EN ISO 11885 LAWA Merkblatt P3/1	Bestimmung von 33 Elementen mittels ICP/OES	0,002	1,8 - 2,0 %	5,9 - 6,4 %	313,042 nm - keine 234,861 nm - keine
	DIN EN ISO 5961 (E19) Abschn. 3	Bestimmung analog Cadmium mittels AAS				Gesamtsalz-Massenanteil der Messlösung > 15 g/L ; elektr. Leitfähigkeit > 2000 mS/m
Blei	DIN EN ISO 11885, LAW Merkblatt P3/1	Bestimmung von 33 Elementen mittels ICP/OES	0,1	1,6 - 6,0 %	2,6 - 11,1 %	220,353 nm - Al
	DIN 38406 Teil 6	Bestimmung von Blei mittels AAS	0,005 ¹⁾			Gesamtsalz-Massenanteil der Messlösung > 15 g/L; elektr. Leitfähigkeit > 2000 mS/m ²⁾
Bor	DIN EN ISO 11885, LAW Merkblatt P3/1	Bestimmung von 33 Elementen mittels ICP/OES	0,01	2,1 %	11,1 %	208,959 nm - keine 249,678 nm - Fe 249,773 nm - Fe
Cadmium	DIN EN ISO 11885, LAW Merkblatt P3/1	Bestimmung von 33 Elementen mittels ICP/OES	0,01	Abwasser: 1,9 %	Abwasser: 6,2 %	214,438 nm - Fe 226,502 nm - Fe 228,802 nm - As
	DIN EN ISO 5961 (E19) Abschn. 3	Bestimmung von Cadmium mittels AAS	0,003			Gesamtsalz-Massenanteil der Messlösung > 15 g/L; elektr. Leitfähigkeit > 2000 mS/m
Calcium	DIN EN ISO 11885, LAW Merkblatt P3/1	Bestimmung von 33 Elementen mittels ICP/OES	0,001			315,887 nm – Co 317,933 nm – Fe 393,366 nm – keine
	DIN 38406 Teil 3-1	Bestimmung von Calcium und Magnesium mittels AAS	0,2		3,5 - 4,6	geringere Empfindlichkeit durch Silikate, Aluminium, Fluorid, Phosphat, Sulfat

¹⁾ Sind in einer DIN-Norm unterschiedliche Bestimmungsverfahren vorgesehen, wird als untere Grenze der Anwendungsbereich der Methode diejenige mit der niedrigeren Nachweisgrenze aufgeführt, um das Potenzial der Methode aufzuzeigen.

²⁾ Exemplarisch sind die Störungen der empfindlicheren Methode aufgeführt.

Bund-/Länderarbeitsgemeinschaft Bodenschutz (LABO) - Altlastenausschuss (ALA)
 Unterausschuss „Arbeitshilfe für Qualitätsfragen bei der Altlastenbearbeitung“
Kapitel 5. 2002

Parameter	Methode	Beschreibung der Methode	Untere Grenze des Anwendungsbereichs in mg/L	Wiederholvariationskoeffizienten	Vergleichsvariationskoeffizienten	Störungen
Chrom	DIN EN ISO 11885, LAWA Merkblatt P3/1	Bestimmung von 33 Elementen mittels ICP/OES	0,01	1,6 - 4,1 %	4,2 - 10,2 %	205,552 nm - Fe, Mo 267,716 nm - Mn, V 283,563 nm - Fe, Mo 284,325 nm - keine
	DIN EN 1233 (E10) Abschn. 4	Bestimmung von Chrom mittels AAS	0,005	DIN 38406 Teil 10	DIN 38406 Teil 10	höhere Konz. an: Sulfat, Chlorid, Natrium, Kalium, Magnesium, Calcium, Eisen, Nickel, Kupfer, Kobalt, Aluminium, Zink
Eisen	DIN EN ISO 11885, LAWA Merkblatt P3/1	Bestimmung von 33 Elementen mittels ICP/OES	0,02	1,4 - 15,8 %	5,0 - 252 %	259,940 nm - keine
	DIN 38406 Teil 1	Bestimmung von Eisen (Probenvorbereitung erfolgt analog DIN EN ISO 5961 (E19)) ³⁾	0,01		2,5 - 24 %	keine Überprüfung
Kalium	DIN EN ISO 11885, LAWA Merkblatt P3/1	Bestimmung von 33 Elementen mittels ICP/OES	1	2,7 - 3,8 %	7,8 - 8,8 %	766,490 nm - keine
	DIN 38406 Teil 13	Bestimmung von Kalium mittels AAS mit der Luft-Acetylen-Flamme (Probenvorbereitung erfolgt analog DIN EN ISO 5961 (E19)) ³⁾	1	1,7 - 4,2 %	3,6 - 5,9 %	höhere Konz. an: Sulfat, Phosphat, Natrium, Magnesium, Calcium (> 1000 mg/L); Eisen, Nickel, Kobalt, Cadmium, Blei (>100 mg/L)
Kobalt	DIN EN ISO 11885, LAWA Merkblatt P3/1	Bestimmung von 33 Elementen mittels ICP/OES	0,01	1,7 - 2,3 %	2,9 - 4,2 %	228,616 nm – Ti
	DIN 38406 Teil 24	Bestimmung von Kobalt mittels AAS (Probenvorbereitung erfolgt analog DIN EN ISO 5961 (E19)) ³⁾	0,005	0,6 - 2,6 %	5,5 - 10,6 %	Gesamtsalz-Massenanteil der Messlösung > 15 g/L; elektr. Leitfähigkeit > 2000 mS/m
Kupfer	DIN EN ISO 11885, LAWA Merkblatt P3/1	Bestimmung von 33 Elementen mittels ICP/OES	0,01	1,7 %	4,4 - 5,4 %	324,754 nm - keine 327,396 nm - keine
	DIN 38406 Teil 7	Bestimmung von Kupfer mittels AAS	0,002		6,0 - 18,9 %	keine Überprüfung

³⁾ Die Probenvorbereitung erfolgt analog der ICP-OES-Bestimmung. Dadurch ist die Bestimmung aus einer einheitlichen Lösung möglich.

Bund-/Länderarbeitsgemeinschaft Bodenschutz (LABO) - Altlastenausschuss (ALA)
 Unterausschuss „Arbeitshilfe für Qualitätsfragen bei der Altlastenbearbeitung“
Kapitel 5. 2002

Parameter	Methode	Beschreibung der Methode	Untere Grenze des Anwendungsbereichs in mg/L	Wiederholvariationskoeffizienten	Vergleichsvariationskoeffizienten	Störungen
Magnesium	DIN EN ISO 11885, LAWA Merkblatt P3/1	Bestimmung von 33 Elementen mittels ICP/OES	0,0005	S: 1,6 %	S: 4,4 %	279,079 nm - keine 279,553 nm - keine
	DIN 38406 Teil 3-1	Bestimmung von Calcium und Magnesium mittels AAS	0,05		2,9 - 6,9 %	niedrigere Empfindlichkeit durch Silikate, Aluminium, Fluorid, Phosphat, Sulfat
Mangan	DIN EN ISO 11885, LAWA Merkblatt P3/1	Bestimmung von 33 Elementen mittels ICP/OES	0,002	1,3 - 2,2 %	4,4 - 5,9 %	257,610 nm - Fe 293,306 nm - keine
	DIN EN ISO 5961 (E19)	Bestimmung analog Cadmium mittels AAS	0,006			Gesamtsalz-Massenanteil der Messlösung > 15 g/L; elektr. Leitfähigkeit > 2000 mS/m
Molybdän	DIN EN ISO 11885, LAWA Merkblatt P3/1	Bestimmung von 33 Elementen mittels ICP/OES	0,03	4,4 %	10,1 %	202,030 nm - keine 204,598 nm - keine
	DIN EN ISO 5961 (E19)	Bestimmung analog Cadmium mittels AAS				Gesamtsalz-Massenanteil der Messlösung > 15 g/L; elektr. Leitfähigkeit > 2000 mS/m
Natrium	DIN EN ISO 11885, LAWA Merkblatt P3/1	Bestimmung von 33 Elementen mittels ICP/OES	0,1			589,592 nm - keine
	DIN 38406 Teil 14	Bestimmung von Natrium mittels AAS mit der Luft-Acetylen-Flamme (Probenvorbereitung erfolgt analog DIN EN ISO 5961 (E19)) ³⁾	5	0,8 - 1,8 %	3,5 - 3,8 %	Sulfat, Phosphat, Kalium, Magnesium, Calcium, > 1.000 mg/L; Chlorid >10.000 mg/L; Eisen, Nickel, Kobalt, Cadmium, Blei > 100 mg/L
Nickel	DIN EN ISO 11885, LAWA Merkblatt P3/1	Bestimmung von 33 Elementen mittels ICP/OES	0,02	Abwasser: 2,4 % S: 8,3 %	Abwasser: 5,2 % S: 19,7 %	231,604 nm - Co
	DIN 38406 Teil 11	Bestimmung von Nickel mittels AAS	0,005		5,0 - 21 %	

³⁾ Die Probenvorbereitung erfolgt analog der ICP-OES-Bestimmung. Dadurch ist die Bestimmung aus einer einheitlichen Lösung möglich.

Bund-/Länderarbeitsgemeinschaft Bodenschutz (LABO) - Altlastenausschuss (ALA)
 Unterausschuss „Arbeitshilfe für Qualitätsfragen bei der Altlastenbearbeitung“
Kapitel 5. 2002

Parameter	Methode	Beschreibung der Methode	Untere Grenze des Anwendungsbereichs in mg/L	Wiederholungskoeffizienten	Vergleichskoeffizienten	Störungen
Quecksilber	DIN EN 12338 (1998)	Bestimmung von Quecksilber Verfahren nach Anreicherung durch Amalgamieren	0,0001	8,4 - 17,2 %	18,9 - 38,8 %	
	DIN EN 1483 (1997)	Bestimmung des Quecksilbers mittels AAS nach Reduktion mit Zinn(II)-chlorid oder Natriumtetrahydroborat ohne Anreicherung	0,0001	DIN 38406 Teil 12	DIN 38406 Teil 12	keine Überprüfung
Selen	DIN EN ISO 11885, LAWA Merkblatt P3/1	Bestimmung von 33 Elementen mittels ICP/OES	0,1	Abwasser: 2,0 %	Abwasser: 3,7 %	196,026 nm - keine 203,985 nm - keine
	DIN 38405 Teil 23 - 2	Bestimmung von Selen mittels AAS	0,001 ¹⁾	2,2 - 9,6 %	6,4–23,6	Pb,Cd,Cr,Cu,Ni,Zn,Fe,Co > 100 mg/L Kombination von Metallionen
Thallium	DIN EN ISO 11885, LAWA Merkblatt P3/1	analog der Bestimmung von 33 Elementen mittels ICP/OES				keine Angabe
	DIN 38406 Teil 26	Bestimmung von Thallium mittels AAS im Graphitrohrföfen (Probenvorbereitung erfolgt analog DIN EN ISO 5961 (E19)) ³⁾	0,002	6,4 - 23,6 %	2,2 - 9,6 %	keine Überprüfung
Vanadium	DIN EN ISO 11885, LAWA Merkblatt P3/1	Bestimmung von 33 Elementen mittels ICP/OES	0,01	1,7 - 3,5 %	4,5 - 7,9 %	290,882 nm - Fe, Mo 292,402 nm - Fe, Mo 310,230 nm - keine 311,071 nm - Fe, Mn, Ti
	DIN EN ISO 5961 (E19)	Bestimmung analog Cadmium mittels AAS				Gesamtsalz-Massenanteil der Messlösung > 15 g/L ; elektr. Leitfähigkeit > 2000 mS/m

¹⁾ Sind in einer DIN-Norm unterschiedliche Bestimmungsverfahren vorgesehen, wird als untere Grenze der Anwendungsbereich der Methode diejenige mit der niedrigeren Nachweisgrenze aufgeführt, um das Potenzial der Methode aufzuzeigen.

³⁾ Die Probenvorbereitung erfolgt analog der ICP-OES-Bestimmung. Dadurch ist die Bestimmung aus einer einheitlichen Lösung möglich.

Bund-/Länderarbeitsgemeinschaft Bodenschutz (LABO) - Altlastenausschuss (ALA)
 Unterausschuss „Arbeitshilfe für Qualitätsfragen bei der Altlastenbearbeitung“
Kapitel 5. 2002

Parameter	Methode	Beschreibung der Methode	Untere Grenze des Anwendungsbereichs in mg/L	Wiederholvariationskoeffizienten	Vergleichsvariationskoeffizienten	Störungen
Zink	DIN EN ISO 11885, LAWA Merkblatt P3/1	Bestimmung von 33 Elementen mittels ICP/OES	0,01	1,6 - 7,4 %	5,6 - 28 %	206,191 nm - keine 213,856 nm - Cu, Ni
	DIN 38406 Teil 8 - 1	Direkte Bestimmung von Zink mittels AAS	0,05			Sulfat, Chlorid, Natrium, Kalium (> 9.000 mg/L); Magnesium (> 4.500 mg/L) Calcium (> 1.000 mg/L); Eisen (> 4.000 mg/L); Nickel, Kobalt, Chrom, Kupfer (> 10 mg/L)
Zinn	DIN EN ISO 11885, LAWA Merkblatt P3/1	Bestimmung von 33 Elementen mittels ICP/OES	0,1			235,848 nm - keine 189,980 nm - keine
	DIN EN ISO 11969 (D18)	Bestimmung analog Arsen mittels AAS (Hydridverfahren)				Sulfat, Chlorid, Phosphat, Natrium, Kalium, Magnesium, Calcium

5.5.4 Bestimmung der Anionen

Parameter	Methode	Beschreibung der Methode	Untere Grenze des Anwendungsbereichs in mg/L	Wiederholvariationskoeffizienten	Vergleichsvariationskoeffizienten	Störungen
Chlorid	DIN 38405 Teil 1-2	Potentiometrische Bestimmung	7	0 - 1,3 %	0 - 2,0 %	Br ⁻ , Fe ³⁺
	DIN EN ISO 10304-2, LAWA Merkblatt P11	Bestimmung der gelösten Anionen Bromid, Chlorid, Nitrat, Nitrit, o-Phosphat und Sulfat in Abwasser mit der Ionenchromatographie	0,1	0,98 - 2,5 %	3,15 - 8,31 %	hohe Konz. an Fluorid; org. Säuren; große Konzentrationsunterschiede zwischen Cl ⁻ , Br ⁻ , NO ₃ ⁻ , NO ₂ ⁻ , PO ₄ ³⁻ , SO ₄ ²⁻ (Querempfindlichkeit)
Chrom (VI)	DIN 38405 - 24	Photometrische Bestimmung von Chrom(VI) mittels 1,5-Diphenylcarbazid	0,05	1,4 - 3,9 %	5,5 - 19,7 %	Nitrit > 20 mg/L; Ammonium-Stickstoff > 500 mg/L; Chloramine
	DIN EN ISO 10304-3	Bestimmung mit IC, UV-Detektion, 365 nm	0,025	3,3 - 9 %	2,8 - 6,3 %	keine
Cyanid	DIN 38405 D 13-1	Bestimmung des Gesamtcyanids	0,05			Sulfid, Thiosulfat, Thiocyanat, Carbonat (> 1.000 mg/L); Sulfit, Nitrat, Nitrit (> 500 mg/L); Chlor (> 250 mg/L); Wasserstoffperoxid, Perborat (> 10 mg/L)
	DIN 38405 D 13-2	Bestimmung des leichtfreisetzbaren Cyanids	0,02			
	DIN 38405 D 13-3	Bestimmung des Chlorcyans	0,05			Siehe DIN 38405 Teil 13-2
	E DIN EN ISO 14403	Bestimmung des Gesamtcyanids mit Fließanalytik	0,01			
	E DIN EN ISO 14403	Bestimmung des leichtfreisetzbaren Cyanids mit Fließanalytik	0,01			
Fluorid	DIN 38405-4	Bestimmung von Fluorid mit ISE	0,2	1 - 2,4 %	2,8 - 7,4 %	Kationen, die stabile F-Komplexe bilden
	DIN EN ISO 10304-1	Bestimmung der gelösten Anionen Fluorid, Bromid, Chlorid, Nitrat, Nitrit, o-Phosphat und Sulfat in Abwasser mit der IC	0,05	2,7 - 4,1 %	6,7 - 9,1 %	Querempfindlichkeit durch andere Inhaltsstoffe, wenn Auflösung R < 1,3

Bund-/Länderarbeitsgemeinschaft Bodenschutz (LABO) - Altlastenausschuss (ALA)
 Unterausschuss „Arbeitshilfe für Qualitätsfragen bei der Altlastenbearbeitung“
Kapitel 5. 2002

Parameter	Methode	Beschreibung der Methode	Untere Grenze des Anwendungsbereichs in mg/L	Wiederholvariationskoeffizienten	Vergleichsvariationskoeffizienten	Störungen
Nitrat	DIN EN ISO 10304-2 LAWA Merkblatt P 11	Bestimmung der gelösten Anionen Bromid, Chlorid, Nitrat, Nitrit, o-Phosphat und Sulfat in Abwasser mit der Ionenchromatographie	0,1 (als NO ₃)	1,0 - 9,82 %	2,3 - 43,8 %	Querempfindlichkeit durch andere Inhaltsstoffe, wenn Auflösung R < 1,3
	DIN EN ISO 13395	Bestimmung von Nitrat und Nitrit mittels Fließanalytik	0,2 (als N)			
Nitrit	DIN EN ISO 10304-2	Bestimmung von Nitrit mittels IC und UV-Detektion	0,1 (als NO ₂ ⁻)			Querempfindlichkeit durch andere Inhaltsstoffe, wenn Auflösung R < 1,3
	DIN EN ISO 13395	Bestimmung von Nitrat und Nitrit mittels Fließanalytik	0,01 (als N)			
Phosphat	DIN EN 1189	Bestimmung von ortho-Phosphat	0,02 (als P)	1,5 - 5,7 %	10,4 – 21,8 %	zu hohe Konz. an Silicat-, Arsen-Ionen und Vanadium verstärken die Farbreaktion; Fluorid, Nitrit und Schwermetalle verringern die Farbreaktion
	DIN EN ISO 10304-2 LAWA Merkblatt P 11	Bestimmung der gelösten Anionen Bromid, Chlorid, Nitrat, Nitrit, o-Phosphat und Sulfat in Abwasser mit der Ionenchromatographie	0,1 (PO ₄ ³⁻)	1,0 - 9,82 %	2,3 - 43,8 %	Querempfindlichkeit durch andere Inhaltsstoffe, wenn Auflösung R < 1,3
Phosphor	DIN EN ISO 11885 LAWA Merkblatt P13 und P3/1	Bestimmung von 33 Elementen mittels ICP/OES	0,1	1,8 - 3,2 %	5,2 – 5,8 %	178,287 nm – keine 213,618 nm - Cu, Fe, Mo, Zn 214,914 nm - Cu

Bund-/Länderarbeitsgemeinschaft Bodenschutz (LABO) - Altlastenausschuss (ALA)
 Unterausschuss „Arbeitshilfe für Qualitätsfragen bei der Altlastenbearbeitung“
Kapitel 5. 2002

Parameter	Methode	Beschreibung der Methode	Untere Grenze des Anwendungsbereichs in mg/L	Wiederholvariationskoeffizienten	Vergleichsvariationskoeffizienten	Störungen
Säure- und Basenkapazität	DIN 38409 Teil 7	Bestimmung der Säure- und Basenkapazität				Aufnahme/Verlust von CO ₂ bzw. Ausfällung von CaCO ₃ bei der Probennahme
Sulfat	DIN EN ISO 10304-2 (D20) und LAWA Merkblatt P 11	Bestimmung der gelösten Anionen Bromid, Chlorid, Nitrat, Nitrit, o-Phosphat und Sulfat in Abwasser mit der Ionenchromatographie	0,1	1,15 - 2,55 %	2,8 - 6,1 %	Querempfindlichkeit durch andere Inhaltsstoffe, wenn Auflösung R < 1,3.
Sulfid	DIN 38405 - 26	Photometrische Bestimmung des gelösten Sulfids	0,04	1,8 %	1,8 %	Cyanid (> 2 mg/L); Jodid (> 20 mg/L); Thiosulfat, Thiocyanat (> 900 mg/L); Sulfit (> 700 mg/L); Kohlenstoffdisulid (> 10 mg/L)
	DIN 38405 - 27	Bestimmung von leicht freisetzbarem Sulfid	0,04	1,9 - 2,9 %	4,9 - 5,3 %	Cyanid (> 2 mg/L); Jodid (> 20 mg/L); Thiosulfat, Thiocyanat (> 900 mg/L); Sulfit (> 700 mg/L); Kohlenstoffdisulid (> 10 mg/L); Ethylmercaptan (> 1 mg/L)
Thiocyanat	DIN EN ISO 10304-3	Bestimmung von Jodid, Sulfit, Thiocyanat und Thiosulfat mit der IC	0,1	2,9 - 5,6 %	1,8 - 2,7 %	Querempfindlichkeit durch andere Inhaltsstoffe, wenn Auflösung R < 1,3

5.5.5 Organische Summenparameter

Parameter	Methode	Beschreibung der Methode	Untere Grenze des Anwendungsbereichs in mg/L	Wiederholvariationskoeffizienten	Vergleichsvariationskoeffizienten	Störungen
TOC, DOC	DIN EN 1484 und LAWA Merkblatt P 14	Bestimmung des gesamten organisch gebundenen Kohlenstoffs (TOC) und des gelösten organischen Kohlenstoffs (DOC)	0,1			
AOX	DIN EN 1485 und LAWA Merkblatt P 5 (wird derzeit aktualisiert)	Bestimmung der adsorbierbaren organisch gebundenen Halogene	0,01	3,1 - 11,7 %	12,8 - 203 %	aktives Chlor; unlösliche anorg. Halogenide; Proben mit Lebendzellen Chloridgehalte > 1.000 mg/L in Analysenprobe

Bund-/Länderarbeitsgemeinschaft Bodenschutz (LABO) - Altlastenausschuss (ALA)
 Unterausschuss „Arbeitshilfe für Qualitätsfragen bei der Altlastenbearbeitung“
Kapitel 5. 2002

Parameter	Methode	Beschreibung der Methode	Untere Grenze des Anwendungsbereichs in mg/L	Wiederholvariationskoeffizienten	Vergleichsvariationskoeffizienten	Störungen
Mineralölkohlenwasserstoffe	DIN EN ISO 9377 - 1 (2000)	Bestimmung des Kohlenwasserstoffindex, Teil 1: Verfahren nach Lösungsmittlextraktion und Gravimetrie				
	DIN EN ISO 9377 - 2	Bestimmung des Kohlenwasserstoffindex, Teil 2: Verfahren nach Lösungsmittlextraktion und Gaschromatographie	0,1	11,1 - 17,7 %	17,3 - 44,9 %	
	(DIN 38409 – 18 ⁴⁾)	Bestimmung von Kohlenwasserstoffen mittels der Infrarot-Spektroskopie				
Phenolindex	DIN 38409 Teil 16 – 1	Bestimmung des Phenolindex nach Farbstoffextraktion	0,01	13,2 %	64,3 %	Cyanide (> 1 mg/L), oxidativ kuppelnde Verbindungen, reduzierende Verbindungen, farbige Wasserinhaltsstoffe führen zu Überbefunden
	DIN 38409 Teil 16 – 2	Bestimmung des Phenolindex nach Destillation und Farbstoffextraktion	0,01	4,4 - 8,0 %	11,4 - 17,3 %	farbige Wasserinhaltsstoffe führen zu Überbefunden
	DIN 38409 Teil 16 – 3	Bestimmung des Phenolindex nach Destillation	0,1	3,4 - 4,6 %	7,0 - 10,5 %	farbige Wasserinhaltsstoffe führen zu Überbefunden
	DIN EN ISO 14402 (1999)	Bestimmung des Phenolindex mittels Fließanalytik nach Extraktion oder nach Destillation	0,01	1,2 - 10,8 %	3,3 - 80,8 %	

⁴⁾ Wegen der Verwendung des ozonschädigenden Extraktionsmittels 1,1,2-Trichlortrifluormethan (R113) wurde diese DIN-Norm zurückgezogen.

5.5.6 Organische Einzelstoffe

Parameter	Methode	Beschreibung der Methode	Untere Grenze des Anwendungsbereichs in µg/L	Wiederholvariationskoeffizienten	Vergleichsvariationskoeffizienten	Störungen
Leichtflüchtige Halogenkohlenwasserstoffe	DIN EN ISO 10301	Bestimmung von leichtflüchtigen halogenierten Kohlenwasserstoffen (LHKW)	je nach Substanz: 0,1 bis 5 ⁴⁾	1,06 - 17,59 %	13,9 - 55,7 %	
	ISO 15680, DIN 38407 Teil 19	Gaschromatographische Bestimmung von ausblasbaren organischen Verbindungen (AOV) nach vorheriger Anreicherung in einer Falle	je nach Substanz: 0,1 bis 0,5			
Leichtflüchtige aromatische Kohlenwasserstoffe	DIN 38407 Teil 9 - 1	Gaschromatographische Bestimmung von Benzol und einigen Derivaten durch Dampfraumanalyse	5 ⁵⁾		10,1 - 49,6 %	
	DIN 38407 Teil 9 - 2	Gaschromatographische Bestimmung von Benzol und einigen Derivaten nach Extraktion	1		15,0 - 47,0 %	
	ISO 15680, DIN 38407 Teil 19	Gaschromatographische Bestimmung von ausblasbaren organischen Verbindungen (AOV) nach vorheriger Anreicherung in einer Falle	je nach Substanz: 0,1 bis 0,5			

⁵⁾ Hinweis: Bei der Altlastenbearbeitung ist zur Bewertung eine Bestimmungsgrenze von 1 µg/L erforderlich.

Bund-/Länderarbeitsgemeinschaft Bodenschutz (LABO) - Altlastenausschuss (ALA)
 Unterausschuss „Arbeitshilfe für Qualitätsfragen bei der Altlastenbearbeitung“
Kapitel 5. 2002

Parameter	Methode	Beschreibung der Methode	Untere Grenze des Anwendungsbereichs in µg/L	Wiederholvariationskoeffizienten	Vergleichsvariationskoeffizienten	Störungen
Polycyclische aromatische Kohlenwasserstoffe	DIN 38407 Teil 18	Bestimmung von 15 polycyclischen aromatischen Kohlenwasserstoffen (PAK) durch Hochleistungs-Flüssigkeitschromatographie (HPLC) mit Fluoreszenzdetektion	0,01			
Schwerflüchtige Halogenkohlenwasserstoffe	DIN 38407 Teil 2	Gaschromatographische Bestimmung von schwerflüchtigen Halogenkohlenwasserstoffen	0,05	7 - 43 %	15,1 - 78,7 %	
Polychlorierte Biphenyle	DIN 38407 Teil 3	Gaschromatographische Bestimmung von polychlorierten Biphenylen	0,01	7,1 - 43,3 %	15,5 - 60,4 %	
Phenole	DIN EN 12673	Gaschromatographische Bestimmung einiger ausgewählter Chlorphenole in Wasser	0,1-1000 ⁵⁾	21 - 121 %	22 - 128 %	
	DIN 38407 Teil 10	Bestimmung ausgewählter einwertiger Phenole nach Anreicherung durch Extraktion und Gaschromatographie	1			

⁵⁾ Hinweis: Bei der Altlastenbearbeitung ist zur Bewertung eine Bestimmungsgrenze von 1 µg/L erforderlich.

5.6 Feststoffuntersuchungen

5.6.1 Allgemeine Parameter für die Feststoffuntersuchung

Bestimmungsmethoden für einige Parameter in Feststoffen

Parameter	Methode	Beschreibung der Methode
pH-Wert	DIN ISO 10390	Bodenbeschaffenheit, Bestimmung des pH-Wertes (Wasser, KCl, CaCl ₂)
elektrische Leitfähigkeit	DIN ISO 11 265	Bodenbeschaffenheit, Bestimmung der spezifischen elektrischen Leitfähigkeit (Leitfähigkeit im Extrakt)

5.6.2 Bestimmung von Metallen und Metalloiden

Zur Bestimmung von Metallen in Feststoffen ist es notwendig, einen Aufschluss durchzuführen. Da im Altlastenbereich der Eintrag von Schadstoffen durch anthropogene Aktivitäten im Vordergrund steht, ist in der Regel kein Totalaufschluss erforderlich.

Als Standardaufschluss zum Überführen der Metalle in eine messfähige Lösung gilt der Königswasseraufschluss nach DIN ISO 11466. Bei der anschließenden analytischen Bestimmung sind Störungen durch hohe Säure- und Matrixkonzentrationen zu beachten. Für spezielle Fragestellungen kann es sinnvoll sein, einen anderen Aufschluss durchzuführen; dies ist in jedem Einzelfall zu begründen.

Aufbereitungs- und Aufschlussverfahren für Feststoffe

Parameter	Methode	Beschreibung der Methode
Trockensubstanz	DIN ISO 11465	
Homogenisierung, Mahlen	DIN ISO 11464	Probenvorbehandlung für physikalisch-chemische Untersuchungen
Extraktion in Königswasser löslicher Spurenelemente	DIN ISO 11466	Aufschluss mit Königswasser zur nachfolgenden Bestimmung des säurelöslichen Anteils

Bund-/Länderarbeitsgemeinschaft Bodenschutz (LABO) - Altlastenausschuss (ALA)
 Unterausschuss „Arbeitshilfe für Qualitätsfragen bei der Altlastenbearbeitung“
Kapitel 5. 2002

Analysenmethoden zur Bestimmung der Metallgehalte in Feststoffen⁶⁾

Parameter	Methode	Beschreibung der Methode	Vorbehandlung	Bestimmungs- grenze
Blei	DIN EN ISO 11885 ⁷⁾	Bestimmung von 33 Elementen mit ICP-OES	Königswasseraufschluss	
	E DIN ISO 11047-7	Bodenbeschaffenheit, Bestimmung von Blei	Königswasseraufschluss	
Cadmium	DIN EN ISO 11885 ⁷⁾	Bestimmung von 33 Elementen mit ICP-OES	Königswasseraufschluss	
	E DIN ISO 11047-1	Bodenbeschaffenheit, Bestimmung von Cadmium	Königswasseraufschluss	
Chrom	DIN EN ISO 11885 ⁷⁾	Bestimmung von 33 Elementen mit ICP-OES	Königswasseraufschluss	
	E DIN ISO 11047-3	Bodenbeschaffenheit, Bestimmung von Chrom	Königswasseraufschluss	
Kobalt	DIN EN ISO 11885 ⁷⁾	Bestimmung von 33 Elementen mit ICP-OES	Königswasseraufschluss	
	E DIN ISO 11047-2	Bodenbeschaffenheit, Bestimmung von Kobalt	Königswasseraufschluss	
Kupfer	DIN EN ISO 11885 ⁷⁾	Bestimmung von 33 Elementen mit ICP-OES	Königswasseraufschluss	
	E DIN ISO 11047-4	Bodenbeschaffenheit, Bestimmung von Kupfer	Königswasseraufschluss	
Mangan	DIN EN ISO 11885 ⁷⁾	Bestimmung von 33 Elementen mit ICP-OES	Königswasseraufschluss	
	E DIN ISO 11047-5	Bodenbeschaffenheit, Bestimmung von Mangan	Königswasseraufschluss	
Nickel	DIN EN ISO 11885 ⁷⁾	Bestimmung von 33 Elementen mit ICP-OES	Königswasseraufschluss	
	E DIN ISO 11047-6	Bodenbeschaffenheit, Bestimmung von Nickel	Königswasseraufschluss	
Zink	DIN EN ISO 11885 ⁷⁾	Bestimmung von 33 Elementen mit ICP-OES	Königswasseraufschluss	
	E DIN ISO 11047-8	Bodenbeschaffenheit, Bestimmung von Zink	Königswasseraufschluss	
Thallium	DIN EN ISO 11885 ⁷⁾	Bestimmung von 33 Elementen mit ICP-OES	Königswasseraufschluss	
	DIN 38 406 E26	Bestimmung von Thallium mittels AAS	Königswasseraufschluss	

⁶⁾ Angaben sollten in mg/kg TS bzw. µg/kg TS erfolgen und müssen dazu über den Königswasseraufschluss umgerechnet werden.

⁷⁾ Analytisches Grundverfahren nach Aufschluss

Bund-/Länderarbeitsgemeinschaft Bodenschutz (LABO) - Altlastenausschuss (ALA)
 Unterausschuss „Arbeitshilfe für Qualitätsfragen bei der Altlastenbearbeitung“
Kapitel 5. 2002

Parameter	Methode	Beschreibung der Methode	Vorbehandlung	Bestimmungs- grenze
Arsen	DIN EN ISO 11885 ⁷⁾	Bestimmung von 33 Elementen mit ICP-OES	Königswasseraufschluss	
	DIN EN ISO 11 969 ⁷⁾	Bestimmung von Arsen mittels AAS	Königswasseraufschluss	1 µg/L
Quecksilber	DIN EN 1483 ⁷⁾	Bestimmung von Quecksilber mittels AAS	Königswasseraufschluss	0,1 µg/L
	DIN EN 12338	Bestimmung von Quecksilber Verfahren nach Anreicherung durch Amalgamierung	Königswasseraufschluss	
Antimon	DIN EN ISO 11 969 ⁷⁾	Bestimmung analog Arsen mittels AAS	Königswasseraufschluss	1 µg/L

⁷⁾ Analytisches Grundverfahren nach Aufschluss

5.6.3 Bestimmung der eluierbaren Stoffanteile

Zur Bestimmung der eluierbaren Stoffanteile aus dem Feststoff wird eine Elution nach LAGA EW 98 durchgeführt und die im Eluat enthaltenen Anionen und Kationen werden mit den Verfahren der Wasseranalytik bestimmt (s. Abschnitte 5.2, 5.3 und 5.4).

5.6.4 Organische Summenparameter

Parameter	Methode	Beschreibung der Vorbehandlung bzw. der Methode	Bestimmungsmethode	Bestimmungs- grenze
EOX	DIN 38414 Teil 17	Schlamm und Sedimente: Bestimmung von ausblasbaren und extrahierbaren, organisch gebundenen Halogenen		1 mg/kg

5.6.5 Organische Einzelparameter

Für die Untersuchung von organischen Parametern im Feststoff erfolgt keine Festlegung von Untersuchungsverfahren, da z.Z. keine validierten und genormten Verfahren für die Untersuchung von Altlasten zur Verfügung stehen.

Eine Sammlung von nicht validierten Untersuchungsverfahren liegt mit dem Heft 217 der Schriftenreihe der HLFU „Laboranalytik bei Altlasten - Stoffsammlung“ vor und wird fortgeschrieben (HLUG 2000a, HLUG 2002).

5.7 Bodenluftuntersuchungen

Für die Untersuchung von Bodenluft wird auf die VDI-Richtlinienreihe 3865 „Messen organischer Bodenverunreinigungen“ verwiesen.

5.8 Analytische Qualitätssicherung

5.8.1 Einleitung

Die Länderarbeitsgemeinschaft Wasser (LAWA) hat einen verbindlichen Rahmen für die Absicherung der analytischen Qualität von Untersuchungsergebnissen erstellt.

Im Sinne dieses Rahmens und in Anlehnung an DIN 58936 Teil 1 ist die

Analytische Qualitätssicherung

ein Sammelbegriff für alle Maßnahmen, die vorgenommen werden, um Aussagen über die Qualität und Fehler von Untersuchungsbefunden zu ermöglichen. Dazu gehören auch alle Bemühungen bei der Probennahme und im analytischen Labor, Messergebnisse zuverlässiger und rückführbar zu gestalten.

Deshalb umfasst die analytische Qualitätssicherung (AQS) alle Schritte des analytischen Verfahrens. Diese sind

- Probennahme
- Probenkonservierung
- Probentransport/Probenlagerung
- Probenvorbereitung/Probenaufbereitung
- Messung
- Auswertung/Beurteilung/Ergebnisberichterstattung

Um sicherzustellen, dass eine analytische Qualitätssicherung in einem Labor auch erfolgen kann, müssen die

- personellen Voraussetzungen
- apparativen Voraussetzungen
- räumlichen Voraussetzungen
- organisatorischen Voraussetzungen

vorhanden sein.

Die personellen Voraussetzungen bedingen, dass das Untersuchungspersonal von einer fachlich qualifizierten Person mit ausreichender Erfahrung hauptberuflich verantwortlich geleitet wird und ein Stellvertreter mit ausreichender Qualifikation vorhanden ist.

Auch für die Tätigkeiten im Labor sind je nach Aufgabenstellung ausreichend ausgebildete Fachkräfte (z. B. Diplomchemiker, Chemotechniker, Chemielaboranten) einzusetzen.

Die Mitarbeiter müssen in den gesamten Themenkomplex analytische Qualitätssicherung eingewiesen sein.

Eine ausreichende und regelmäßige, zielorientierte Fortbildung des Laborleiters und des Personals muss sichergestellt werden (s. Anhang 4).

Die Untersuchungsstelle muss neben der allgemeinen Grundausstattung für ein analytisches Labor eine gerätetechnische Ausstattung vorhalten, die eine einwandfreie Durchführung der jeweiligen Untersuchungsaufgaben unter Einschluss einer qualifizierten Qualitätssicherung ermöglicht (s. Anhang 4).

5.8.2 Grundlagen der Qualitätssicherung

Die grundlegenden Abschnitte der verfahrensbezogenen Qualitätssicherung sind:

- I. Vorbereitungsphase
- II. Interne Qualitätssicherung
- III. Externe Qualitätssicherung
- IV. Auswertung und Dokumentation

Die einzelnen Abschnitte enthalten folgende Unterpunkte:

Abschnitt I: Vorbereitungsphase

1. Auswahl und Benennung des verantwortlichen Personenkreises
2. Festlegung der Qualitätsziele
3. Auswahl geeigneter Untersuchungsverfahren
4. Eindeutige Beschreibung der angewandten Untersuchungsverfahren
5. Bestimmung von (internen) Verfahrenskennwerten, insbesondere von Präzision und Richtigkeit

Abschnitt II: Interne Qualitätssicherung

1. Prüfung der aktuell gegebenen Voraussetzungen bezüglich Personal, Probennahme, Labor, Geräten, Instrumenten und Analysenverfahren
2. Durchführung einer problemorientierten Kalibrierung
3. Überprüfung des Blindwerts
4. Überprüfung der Wiederfindung
5. Kontrolle mit zertifizierten Standards
6. Führung von Kontrollkarten
7. Mehrfachbestimmungen
8. Plausibilitätskontrollen

Abschnitt III: Externe Qualitätssicherung

1. Ringversuche mit Standardlösungen
2. Ringversuche mit problemorientierten und/oder dem realen Untersuchungsfall angepassten Proben
3. Vergleichsuntersuchungen mit eingeschränkter statistischer Aussagekraft im Falle besonderer Fragestellungen

Abschnitt IV: Auswertung und Dokumentation

1. Kontrollierte Auswertung
2. Angabe des vollständigen Untersuchungsergebnisses
3. Vollständige Dokumentation des gesamten Probenlaufes sowie Angabe aller Umstände, die ggf. das Ergebnis beeinflussen haben.

Zur Angabe des vollständigen Untersuchungsergebnisses gehören

- die Informationen über Präzision, Richtigkeit, statistische Sicherheit der Aussage
- die Informationen über Störungen, Selektivität, Spezifität
- ggf. das zu Grunde liegende Chromatogramm oder relevante Messkurven
- die Information über das tatsächlich angewandte Untersuchungsverfahren
- die Information über den qualitätsbezogenen Mindestaufwand
- ggf. weitere verfahrenstypische Informationen, insbesondere bei Biotests

5.8.3 Validierung eines Analysenverfahrens

In den LAWA-AQS-Merkblättern (LAWA 1991) wird ausführlich über notwendige Maßnahmen berichtet, wie z. B. die Führung von Kontrollkarten für Mittelwerte, Blindwerte, Wiederfindung und Spannweiten von Messergebnissen. Verfahrenskenndaten sollen mindestens einmal jährlich bestimmt werden, bei Personalwechsel sind diese ebenfalls neu zu bestimmen.

Da für Boden derzeit nur wenige genormte Analysenverfahren zur Verfügung stehen, müssen für Bodenuntersuchungen von dem jeweiligen Labor für die entsprechenden Untersuchungen Analysenverfahren neu erarbeitet und validiert werden.

Zur Validierung eines Analysenverfahrens gehören folgende Einzelschritte: ⁸⁾

1. Beschreibung der vollständigen Analysenmethode inkl. der eingesetzten Chemikalien und Geräte;
2. Durchführung von Messungen zur Bestimmung der Nachweis-, Erfassungs- und Bestimmungsgrenze gemäß DIN 32645;
3. Erstellung einer Kalibriergeraden zur Ermittlung der Linearität des Detektors;
4. Angaben zur Art des verwendeten Bodens;
5. Untersuchung von aufgestockten und nicht aufgestockten, nicht belasteten Böden bei unterschiedlichen Konzentrationen zur Bestimmung der Wiederfindungsraten, wobei eine Konzentration im Bereich der Bestimmungsgrenze und eine im Bereich der relevanten Beurteilungswerte liegen muss. Ermittlung der Wiederfindungsraten über den gewählten Konzentrationsbereich;
6. Untersuchung von realen, belasteten Bodenproben mit Angabe der Schwankungsbreite des Untersuchungsergebnisses;
7. Aussagen zur Genauigkeit des Messergebnisses aufgrund von z. B. mindestens Dreifachbestimmungen der Aufstockungen und der realen Böden;
8. Untersuchung eines zertifizierten Standardbodens, falls vorhanden;
9. Untersuchung von externen Ringversuchsproben mit der jeweils entwickelten Methode.

Zu 1

Die Beschreibung des Analysenverfahrens soll sich an den Aufbau einer vorhandenen Norm anlehnen, z. B. an die DIN-Normen. In dieser Beschreibung muss enthalten sein, welche Probenvorbereitungsmaßnahmen, z. B. Trocknung, Mahlen, Homogenisierung, durchgeführt werden. Ferner ist anzugeben, welches Aufschluss- oder Extraktionsverfahren angewandt wird. Bei der organischen Analytik sind die Reinigungsschritte zu definieren. Die chromatographischen Bedingungen sind anzugeben, d. h. welche Trennsäule, welcher Injektor, welcher Detektor, welche mobile Phase usw.. Das Chromatogramm mit der Zuordnung der einzelnen zu untersuchenden Komponenten ist als Anlage beizufügen.

Zu 2

Die Nachweis- bzw. Bestimmungsgrenze wird nach einer der in der DIN 32645 aufgeführten Methoden ("Direkte Methode" (Schätzwert) aus der Unsicherheit des Leerwerts bzw. "Indirekte Methode" über die Extrapolation von Regressionsdaten einer Kalibriergeraden in der unmittelbaren Nachbarschaft der Nachweisgrenze) bestimmt. Die Nachweis- und Bestimmungsgrenzen können matrixspezifisch variieren.

⁸⁾ Generell ist festzustellen, dass die Validierungsmaßnahmen von Punkt 2 bis 8 auch bei der Einführung einer genormten Methode durchzuführen sind, da nur so sichergestellt bzw. geprüft werden kann, ob das Laborpersonal die Methode beherrscht. Die gefundenen Kenngrößen sind mit den im Ringversuch ermittelten Kenngrößen zu vergleichen.

Zu 3

Die Kalibrierfunktion und die Linearität des Detektors werden über eine Kalibrierreihe mit mindestens 5 Messpunkten ermittelt. Die Kalibrierfunktion muss im linearen Bereich des Detektors liegen. Der unterste Kalibrierpunkt sollte die Bestimmungsgrenze sein und sollte gesehen werden. Bei Messwerten oberhalb des obersten Kalibrierpunktes müssen die Extrakte verdünnt oder die Originalprobe in anderen Mengenverhältnissen aufgearbeitet werden, so dass die Messwerte innerhalb der Kalibrierreihe liegen.

Zu 5

Unterschiedliche Bodenproben müssen für diese Untersuchung aufgestockt werden. Es kann nicht aus einer guten Wiederfindungsrate bei Sandboden darauf geschlossen werden, dass diese auch in lehmhaltigen oder stark humosen Böden in gleicher Weise auftreten. Deshalb sind unterschiedliche Bodenarten wie z. B. Lehm, Sand oder humoser Boden mit Konzentrationen aufzustocken, die in realen Bodenproben erwartet werden. Zur Absicherung der Bestimmungsgrenze / des Beurteilungswertes sind diese Böden z. B. mit der doppelten und fünf-fachen Konzentration der Bestimmungsgrenze / des Beurteilungswertes aufzustocken.

Sämtliche Aufstockversuche, d. h. je Boden und je Konzentration, sollten drei Mal durchgeführt werden. Entsprechende Blindwertbestimmungen inkl. Aufstockungen von blindwertfreien Proben sind ebenfalls notwendig, da damit überprüft werden kann, ob nicht bereits das gesamte Verfahren ohne Boden schon geringe positive Befunde aufweist.

Die Wiederfindungsraten und ihre Schwankungsbreite werden für die einzelnen Konzentrationen angegeben.

Zu 6 und 7

Nach der Untersuchung von aufgestockten nicht belasteten Bodenproben sollten auch reale Bodenproben untersucht werden, um Aussagen über die Schwankungsbreite der Messergebnisse bei realen Proben zu erhalten. Durch Aufstockversuche ist auch die Schwankungsbreite der Wiederfindung zu ermitteln. Aus diesen Daten lassen sich Aussagen zur Präzision des Messverfahrens innerhalb eines Labors gewinnen (DIN 1319-3, DIN 1319-4).

Eine Validierung des gesamten Verfahrens sollte möglichst über einen Ringversuch zusammen mit anderen Laboratorien abgeschlossen werden, damit Aussagen über die Stabilität des Verfahrens gewonnen werden können.

zu 8

Steht ein zertifizierter Standardboden für die zu untersuchenden Parameter zur Verfügung, so ist dieser Boden nach der aufgestellten Analysenvorschrift zu analysieren. Die Wiederfindungen der einzelnen Parameter sind zu dokumentieren. Bei der Untersuchung von realen Proben sollte ein zertifizierter Standardboden oder ein Boden mit bekanntem Gehalt (Referenzboden) ebenfalls mitgemessen werden. Diese Untersuchungsergebnisse sind auf einer Kontrollkarte festzuhalten.

5.8.4 Qualitätssicherungsplan

Um sicherzustellen, dass die gesamten notwendigen Qualitätssicherungsmaßnahmen für die Untersuchung einer Altlast auch erfüllt werden, müssen die analytischen Arbeiten dokumentiert und im Bericht dargestellt werden:

Dokumentation

- Probeneingang
 - Zustand der Proben
 - Temperatur
 - Stabilisierung
- Probenlagerung
 - Bedingungen
 - Dauer
- Analyse
 - Dokumentation der Probenvorbereitung für die einzelnen Parameter
 - genaue Beschreibung des eingesetzten Verfahrens, bei genormten Verfahren müssen die Abweichungen dokumentiert werden
 - Chronologie der Messungen an einem Gerät
 - Messergebnisse
 - Überprüfung des Geräts
 - Kalibrierungen mit Überprüfung der Bestimmungsgrenze
 - Überprüfen der Kalibrierung mit einem Kontrollstandard
 - Ergebnisse der Messung von
 - blindwertfreien Proben über das Gesamtverfahren
 - aufgestockten blindwertfreien Proben (Doppelbestimmungen über das Gesamtverfahren)
 - Doppelbestimmungen realer Proben
 - Doppelbestimmung aufgestockter Proben

Bericht

- Probenidentität
- bekannte Daten der Probennahme
- Messergebnisse und Messunsicherheit inkl. Qualitätssicherungsproben
- Beurteilung

Die einzelnen Teilschritte der Messung sind zu dokumentieren.

Durch die Probenbeschreibung, die mit in das Labor gegeben werden sollte, können bei der Überprüfung der Proben beim Probeneingang mögliche Verwechslungen erkannt werden. Die Dokumentation wie Zustand der Proben, Temperatur usw. sollte später Hinweise geben, ob die Ergebnisse dadurch nicht beeinflusst wurden, so z. B. eine halb volle Probenflasche für die Bestimmung leichtflüchtiger Substanzen.

Der Blindwert der Umgebung der Probennahmestellen (leichtflüchtige Verbindungen), der Blindwert zur Reinheit der Probennahmegeräte und der Blindwert zum Transport zeigen, ob es Einflüsse während der Probennahme und des Transports auf die Proben gegeben hat, die das Ergebnis negativ beeinflussen können.

Die Qualitätssicherungsdaten sind zur Beurteilung der Messergebnisse notwendig. So können über die Doppelbestimmungen bei den aufgestockten blindwertfreien Proben Aussagen über die Qualität des Verfahrens gemacht werden. Die Doppelbestimmung realer Proben dient dazu, den Homogenisierungsgrad und die Qualität des Verfahrens bei realen Proben zu beurteilen. Die Aufstockungen direkt auf das Probenmaterial und nicht in einen Extrakt lassen eingeschränkt Aussagen zur Effektivität der Aufbereitung zu, da sich Aufstockungen der zu untersuchenden Substanzen häufig anders verhalten als die bereits im Boden vorhandenen Substanzen.

Die ausführliche Dokumentation der einzelnen Teilschritte im Untersuchungsbericht hat den Vorteil, dass bei späteren Überprüfungen leichter festgestellt werden kann, inwieweit man sich auf die Daten verlassen kann.

5.8.5 Kalibrierung

In Deutschland wird bei vielen Analysenverfahren für organische Einzelparameter vor allem im Wasserbereich eine Kalibrierung über das Gesamtverfahren vorgenommen, sodass zum Teil keine aktuellen Daten zur Wiederfindung der einzelnen Substanzen vorliegen, da diese bei der Methodvalidierung vor einiger Zeit gemessen wurden. Über interne Standards werden Verluste bei der Probenaufbereitung (Extraktion, Reinigung) und Veränderungen des Analysengeräts kompensiert.

Für den Bereich der Bodenuntersuchungen ist eine Kalibrierung über das Gesamtverfahren nicht möglich. Hier müssen andere Maßnahmen ergriffen werden, um die Qualität der Untersuchungen sicherzustellen. Vorzustellen ist hier die Methode der U.S. EPA, zu allen Proben bei Beginn der Extraktion interne Standards („Surrogates“) zuzusetzen, die ähnlicher Natur wie die zu untersuchenden Substanzen sind und alle Aufbereitungsschritte durchlaufen. Vor Beginn der chromatographischen Bestimmung werden Einspritzstandards („Internal Standards“) zugesetzt. Die Einspritzstandards werden zur Korrektur des Endvolumens, der Empfindlichkeitsänderung bei Detektoren und des Einspritzvolumens benutzt. Für die internen Standards müssen Wiederfindungsraten parameterspezifisch und matrixabhängig festgelegt werden, innerhalb deren ein Analysenergebnis bei Boden noch akzeptiert werden kann. Damit wird bei den Proben, die nicht aufgestockt wurden, eine gewisse Sicherheit erhalten, dass die Ergebnisse richtig sind. Eine Fehlerabschätzung ist über diese Substanzen ebenfalls möglich.

In diesem Teil wurde nicht behandelt, wie die eingesetzten Geräte im Einzelnen zu überprüfen sind, wie z. B. die Messung der spektralen Interferenzen beim ICP-OES oder die Bestimmung der Nachweisgrenzen der Geräte. Hier soll nochmals auf die AQS-Merkblätter der LAWA hingewiesen werden.

Ferner wurde nicht behandelt, wie eine Kalibrierkurve aufzunehmen ist, welche Abweichungen der Kontrollstandards maximal erlaubt sind usw.. Hierzu liegen entsprechende DIN-Normen vor, nach denen vorgegangen werden kann.

Qualitätssicherung bedeutet nicht, dass keine Fehler gemacht werden können. Sie soll jedoch sicherstellen, dass möglichst viele Fehlerquellen erkannt und falsche Messungen vermieden werden.

Die hier dargestellten Maßnahmen dienen dazu, das Analyseergebnis besser beurteilen zu können. Die Durchführung der gesamten Maßnahmen erhöht die Untersuchungskosten, aber gleichzeitig auch die Qualität.

5.9 Literatur zu Kapitel 5

HLUG (HESSISCHES LANDESAMT FÜR UMWELT UND GEOLOGIE) (2000a): Chemisch-analytische Untersuchungen von Altlasten – Laborverfahren – Stoffsammlung. Schriftenreihe „Umweltplanung, Arbeits- und Umweltschutz, Wiesbaden: 2000.

HLUG (HESSISCHES LANDESAMT FÜR UMWELT UND GEOLOGIE) (2000b): Handbuch Altlasten, Band 7, Teil 4. Bestimmung von BTEX/LHKW in Feststoffen aus dem Altlastenbereich. Wiesbaden: 2000

HLUG (HESSISCHES LANDESAMT FÜR UMWELT UND GEOLOGIE) (2002): Chemisch-analytische Untersuchungen von Altlasten – Laborverfahren – aktualisierte Stoffsammlung. Schriftenreihe „Umweltplanung, Arbeits- und Umweltschutz, Wiesbaden: 2002.

LAGA (LÄNDERARBEITSGEMEINSCHAFT ABFALL) (1999): Untersuchung von Abfällen, verunreinigten Böden und Materialien aus dem Altlastenbereich, Teil A: „Herstellung und Untersuchung von wässrigen Eluatzen EW 98“, Mitteilungen 28. Erich Schmidt Verlag, Berlin: 1999.

LAWA (LÄNDERARBEITSGEMEINSCHAFT WASSER) (1991): AQS Merkblätter für die Wasser, Abwasser- und Schlammuntersuchung. Erich Schmidt Verlag, Berlin: 1991.

Weiterführende Literatur zur analytischen Qualitätssicherung (Abschn. 5.8):

DIN V EN ISO 13530 (ISO TR 13530: 1997): Wasserbeschaffenheit - Richtlinie zur analytischen Qualitätssicherung in der Wasseranalytik, Ausgabe Oktober 1999.

GOWIK, P.; JÜLICHER, B.; UHLIG, S. (1998): In-house-Validierung in der Spurenanalytik. Nachr. Chem. Tech. Lab. **46**, 841-844.

KROMIDAS, S. (1996): Methodvalidierung im analytischen Labor. Nachr. Chem. Tech. Lab. **44**, Suppl., S34-S36.

WEGSCHEIDER, W. (1994): Validierung analytischer Verfahren; in: Akkreditierung und Qualitätssicherung in der Analytischen Chemie; Günzler, H. (Hrsg.); Berlin: Springer, 1994; ISBN: 3-540-58136-7.

Anlage zu Kapitel 5

Anhang 5A: Zusammenstellung der zitierten DIN-Normen mit Ausgabedatum

DIN Norm	Ausgabedatum
DIN 38404-4	Dezember 1976
DIN 38404-5	Januar 1984
DIN 38404-6	Mai 1984
DIN 38405 - 1-2	Dezember 1985
DIN 38405-4	Juli 1985
DIN 38405-13	Februar 1981
DIN 38405-23	Oktober 1994
DIN 38405-24	Mai 1987
DIN 38405-26	April 1989
DIN 38405-27	Juli 1992
DIN 38406-1	Mai 1983
DIN 38406-3 ¹	September 1982
DIN 38406-5	Oktober 1983
DIN 38406-6	Juli 1998
DIN 38406-7	September 1991
DIN 38406 - 8-1	Oktober 1980
DIN 38406-11	September 1991
DIN 38406 - 12-3	Ausgabe 1980
DIN 38406-13	Juli 1992
DIN 38406-14	Juli 1992
DIN 38406-24	März 1993
DIN 38406-26	Juli 1997
DIN 38407-2	Februar 1993
DIN 38407 - 3	Juli 1998
DIN 38407-9	Mai 1991
DIN 38407-10	Dezember 1990
DIN 38407-18	Januar 1996
DIN 38407-19	Januar 1996
DIN 38409-7	Mai 1979
DIN 38409-16	Juni 1984
(DIN 38409-18) zurückgezogen	Februar 1981
DIN 38414-17	November 1989
DIN 38414-18	November 1989
DIN EN 1189	Dezember 1996
DIN EN 1233	August 1996
DIN EN 1483	August 1997
DIN EN 1484	August 1994
DIN EN 1485	November 1996
DIN EN 10301	August 1997
DIN EN 12338	Oktober 1998
DIN EN 12673	Mai 1999
DIN EN 25814	November 1992
DIN EN 27888	November 1993
DIN EN ISO 5667-3	April 1996
DIN EN ISO 5961	Mai 1995
DIN EN ISO 10301	August 1997
DIN EN ISO 10304-1	April 1995
DIN EN ISO 10304-2	November 1996
DIN EN ISO 10304-3	November 1997

¹ Wird im Juli 2000 ersetzt durch DIN EN ISO 7980

DIN Norm	Ausgabedatum
DIN EN ISO 11732	September 1997
DIN EN ISO 11885	April 1998
DIN EN ISO 11969	November 1996
DIN EN ISO 12020	Mai 2000
DIN EN ISO 13395	Dezember 1996
DIN EN ISO 14402	Dezember 1999
DIN ISO 10390	Mai 1997
DIN ISO 11265	Juni 1997
DIN ISO 11464	Dezember 1996
DIN ISO 11465	Dezember 1996
DIN ISO 11466	Juni 1997
DIN EN ISO 9377-1	Mai 2000
DIN EN ISO 9377-2	Juli 2001
E DIN EN ISO 14403	Mai 1998
E DIN ISO 11047	Juni 1995
E DIN ISO 14507	Februar 1996
E ISO/DIS 16017-1	Oktober 1998
E ISO/DIS 16017-2	Juli 1999
ISO 15680	Entwurf 1999
LAWA-Merkblatt P3/1	
LAWA-Merkblatt P5	
LAWA-Merkblatt P11	
LAWA-Merkblatt P13	
LAWA-Merkblatt P14	
VDI-Richtlinie 3865 Blatt 2	Januar 1998

Hinweis:

Unabhängig vom vorstehend angegebenen Ausgabedatum ist immer die aktuelle Ausgabe (neuestes Datum) der zitierten DIN-Norm, der ISO-Norm, des LAWA-Merkblattes oder der VDI-Richtlinie anzuwenden.

Kapitel 6: Interpretation und Beurteilung der Untersuchungsergebnisse

Beitrag des Umweltbundesamtes

INHALTSVERZEICHNIS

	Seite
6.1 Aufgaben, Grundlagen und Ziele der fachlichen Beurteilung	225
6.2 Vorgehensweise bei der Beurteilung der Untersuchungsergebnisse	228
6.3 Interpretation der Untersuchungsergebnisse	229
6.4 Literatur zu Kapitel 6	232
Anlage 6A: Plausibilitätsprüfungen von Messergebnissen	235

6.1 Aufgaben, Grundlagen und Ziele der fachlichen Beurteilung

Aufgabe der fachlichen Beurteilung durch den Gutachter/Sachverständigen ist - nach vorangegangener Plausibilitätsprüfung der Messergebnisse - die Abschätzung der im einzelnen Falle eingetretenen Einwirkungen auf Schutzgüter und der bestehenden bzw. zukünftig zu erwartenden Risiken sowie die Aufklärung der Ursachen.

Sollte eine Gesamtbetrachtung der vorliegenden Daten, Tatsachen, Erkenntnisse usw. für eine abschließende Gefahrenbeurteilung nicht ausreichend sein, so sind Art und Umfang weiterer erforderlicher Ermittlungen/Untersuchungen anzugeben.

Die Beurteilung dient als Grundlage für die Bewertung durch die zuständige Behörde (Prüfung der Rechtsfragen, Ermessensausübung und Entscheidung).

Bestandteil der Beurteilung sind im Einzelnen folgende Schritte:

- I. Darstellung der im Einzelfall relevanten Wirkungspfade,
- II. Beschreibung der Untersuchungsdurchführung und qualitätssichernden Maßnahmen, z. B. Probennahmestrategie, Probennahme, Probenlagerung und Selektivität, Genauigkeit und Richtigkeit der Messverfahren,
- III. Ermittlung der Tatsache, ob die Schadstoffgehalte in den beurteilungsrelevanten Bereichen/Umweltmedien der altlastverdächtigen Fläche signifikant höher als in der unbeeinflussten Umgebung sind (ursachenbezogene Betrachtung),
- IV. Beschreibung der Einwirkungen und Wirkungen, die nach Abschätzung in überschaubarer Zukunft nach Art und Ausmaß zu erwarten sind (Expositionsabschätzung),
- V. Aufzeigen noch offener Fragen und
- VI. Vorschläge für gegebenenfalls notwendige weitergehende Untersuchungen zur Sachverhaltsermittlung.

Bei der ursachen- und wirkungsbezogenen Betrachtung kann die Anwendung geeigneter Vergleichswerte (Hintergrundwerte, Orientierungswerte, Richtwerte oder anderer stoffbezogener Konzentrationswerte) hilfreich sein. Die Prüfwerte oder Maßnahmenwerte der BBodSchV sind zu beachten.

Bei der Beurteilung altlastverdächtiger Flächen ist sowohl die Komplexität der unter Umständen von ihnen ausgehenden Umwelteinwirkungen als auch die Heterogenität und gegenseitige Abhängigkeit der Stoff-, Standort- und Nutzungscharakteristika zu berücksichtigen. Deshalb sind die damit verknüpften Umwelt- und Gesundheitsrisiken weder direkt messbar noch einfach quantifizierbar. Insbesondere kann das Gefährdungspotenzial häufig nicht alleine aus den Bodenverunreinigungen abgeleitet werden, sondern erst unter Berücksichtigung von Freisetzungs-, Ausbreitungs- und Einwirkungsvorgängen.

Die Beurteilung erfolgt auf der Grundlage aller Daten und Ergebnisse der historischen Erkundung und der Untersuchungen, wie Angaben

- zur geologischen, hydrogeologischen und hydrologischen Situation:
 - Mächtigkeit und Aufbau der ungesättigten Zone (Auffüllung/Anstehendes);
 - Flurabstand und Anzahl der Grundwasserleiter, einschließlich hydraulischer Trennschichten;
 - Mächtigkeit und Aufbau der Grundwasserleiter;
 - Fließrichtung, Durchlässigkeit, Transmissivität und Abstandsgeschwindigkeit;
 - Niederschlag und Grundwasserneubildungsrate.

- zur kompartimentspezifischen Belastungssituation:
 - relevante Schadstoffe;
 - Konzentration/Fracht;
 - horizontale und vertikale Verteilung;
 - Verfügbarkeit, Mobilität;
 - geogene und anthropogene Hintergrundgehalte.

- zu Nutzung, Umfeld und Schutzgütern:
 - Darstellung der ehemaligen, derzeitigen, planungsrechtlich zulässigen und geplanten Nutzung;
 - Darstellung des Umfeldes hinsichtlich der vorliegenden Nutzungsempfindlichkeit;
 - Darstellung der relevanten Wirkungspfade;
 - Darstellung der betroffenen Schutzgüter.

Die Feststellung einer Altlast durch die zuständige Behörde ist ein komplexer Prozess. Bei der Beurteilung sind schematische Vorgehensweisen nicht geeignet. Außer der Plausibilität, Höhe und Verteilung der gemessenen Schadstoffkonzentrationen in den Umweltmedien sind auch mögliche Wechselwirkungen zwischen Schadstoffen und den Umweltmedien, Expositionsmöglichkeiten und daraus resultierende Risiken für Schutzgüter zu berücksichtigen.

Bei der Interpretation der Untersuchungsergebnisse sind die folgenden Gesichtspunkte unbedingt zu beachten:

- Schadstoffspezifische Eigenschaften (z. B. Bindungsform, Löslichkeit, Flüchtigkeit, Toxizität oder Kanzerogenität), welche die Mobilisierbarkeit, die Ausbreitung und die Wirkungen bestimmen,

- Standortsspezifische Bedingungen, welche die Ausbreitung von Schadstoffen entscheidend beeinflussen, wie z. B. die Eigenschaften des Bodens (insbesondere Bodendurchlässigkeit, Sorptionsfähigkeit, pH-Wert), der Flurabstand des Grundwassers, die Tiefenlage der Kontamination, die Grundwasserfließrichtung, Abstandsgeschwindigkeit, die Überflutungsgefahr, eine Versiegelung oder der Bewuchs der Fläche,
- Nutzungsfaktoren, insbesondere die exponierten Schutzgüter (z. B. Gesundheit des Menschen), die Nutzungsintensität und Nutzergruppen, die Aufnahmepfade und die Aufnahmearten von Schadstoffen, welche die gegenwärtige oder die zukünftige Gefahrensituation bestimmen.

6.2 Vorgehensweise bei der Beurteilung der Untersuchungsergebnisse

Die Beurteilung der Analysen-/Untersuchungsergebnisse von altlastverdächtigen Flächen erfolgt unter Einbeziehung aller notwendigen Untersuchungsschritte, wobei Fehlerbetrachtungen für den gesamten Untersuchungsprozess zu einer umfassenden Qualitätssicherung gehören.

Ergeben sich für einzelne Parameter unplausible Ergebnisse, so sind dafür im Allgemeinen Untersuchungsfehler die Ursache. Abgesehen vom Probennahmefehler ist dabei in der Regel eine schematische Probenaufbereitung unter Vernachlässigung des Matrixeinflusses bedeutsam. Bei der Untersuchung altlastverdächtiger Flächen ist ungefähr von folgender Fehlerverteilung auszugehen:

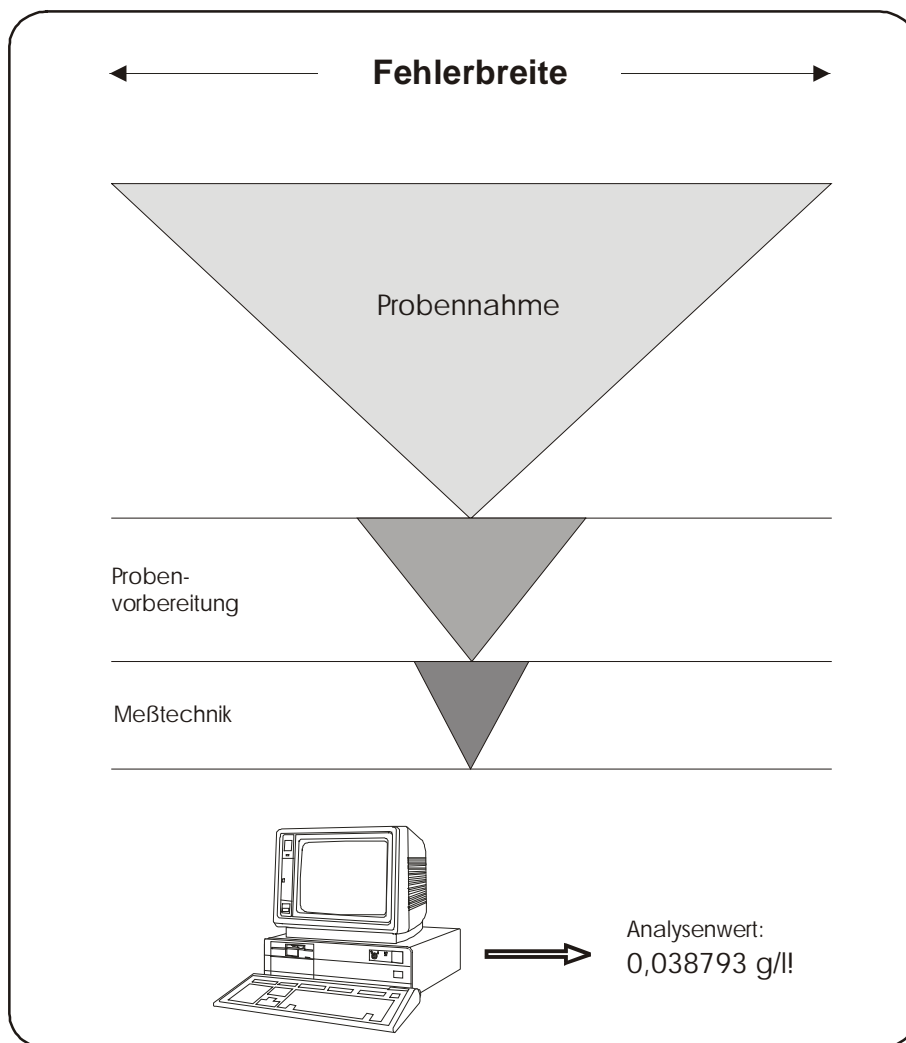


Abbildung 6.1: Fehlerverteilung bei der Altlastenuntersuchung (Altlastenhandbuch Niedersachsen)

Für eine sachgerechte Auswertung und Bewertung der Untersuchungsergebnisse ist daher folgende Vorgehensweise empfehlenswert:

- Plausibilitätsprüfung (Anlage 6A),
- Darstellung der Untersuchungsergebnisse,
- Interpretation der Untersuchungsergebnisse,
- Beurteilung der Untersuchungsergebnisse.

Messwerte sollten wegen der Fehlerbreiten auf nicht mehr als zwei signifikante Stellen angegeben werden (s. DIN EN ISO 10301).

Die „fehlerfreie“ Darstellung der Untersuchungsergebnisse (DIN ISO/IEC 17025; 2000-04), die Charakterisierung der kontaminierten Flächen auf der Basis der erhobenen Standorteigenschaften und die Darstellung der Untersuchungsergebnisse bilden die Voraussetzung für die Beurteilung altlastverdächtiger Flächen.

6.3 Interpretation der Untersuchungsergebnisse

Die Interpretation der Untersuchungsdaten umfasst eine sinnvolle und nachvollziehbare Verknüpfung aller gewonnenen Erkenntnisse zum Sachverhalt. Das Ziel der Interpretation von Untersuchungsergebnissen ist die Charakterisierung eines Risikos bezüglich einer Nutzung basierend auf einer Einschätzung der Emissionspfade und einer nachvollziehbaren Prognose des weiteren Geschehensablaufes.

Die Verknüpfung der schadstoffspezifischen Eigenschaften mit den standortspezifischen Bedingungen und Nutzungen lässt Aussagen zum Verhalten der Schadstoffe in der ungesättigten und gesättigten Bodenzone zu, die wesentlich für die Prognose und Beurteilung des weiteren Geschehensablaufes sind.

Schadstoffe auf altlastverdächtigen Flächen sind in der Regel unregelmäßig verteilt. Die fachliche Beurteilung des Gefährdungspotenzials erfordert daher eine räumliche Interpretation der Untersuchungsergebnisse, die jedoch aufgrund der Probennahme die Belastungssituation nur punktuell abbilden. Daher ist eine statistische Auswertung im Altlastenbereich nicht sinnvoll.

Für die Beurteilung der Auswirkungen der Kontaminationen altlastverdächtiger Flächen auf Grundwässer und oberirdische Gewässer sind unter anderem die Persistenz und das Transferverhalten (die Mobilität) der Schadstoffe zu berücksichtigen. Grundsätzlich können die Schadstoffkonzentrationen entweder direkt im Medium gemessen oder unter Beachtung der jeweiligen Standortgegebenheiten abgeschätzt werden (BBodSchV, Anhang 1, 3.3).

Werden für die Interpretation der Analysenergebnisse Vergleichswerte aus Regelwerken oder Beurteilungshilfen herangezogen, so ist ihre Verwendung unter dem Aspekt der Anwendbarkeit und Aussagekraft zu begründen.

Die Überprüfung des Altlastverdachts erfolgt unter Berücksichtigung der standortspezifischen Schadstoffgehalte und regionalen Hintergrundgehalte sowie insbesondere anhand von Prüfwerten.

Durch Untersuchungen des Grundwassers im An- und Abstrom können Stoffeinträge aus altlastverdächtigen Flächen erkannt werden.

Der **Hintergrundgehalt** ist definiert als

Schadstoffgehalt eines Bodens, der sich aus dem geogenen (natürlichen) Grundgehalt eines Bodens und der ubiquitären Stoffverteilung als Folge diffuser Einträge in den Boden zusammensetzt (BBODSCHV 1999; LABO 1998).

Prüfwerte sind

Werte, bei deren Überschreiten eine einzelfallbezogene Prüfung durchzuführen und festzustellen ist, ob eine schädliche Bodenveränderung oder Altlast vorliegt (§ 8 Abs. 1 Satz 2 Nr. 1 BBodSchG).

Beurteilung von Untersuchungsergebnissen

Die Beurteilung der Untersuchungsergebnisse durch den Sachverständigen/Gutachter muss in engem Zusammenhang mit der Interpretation der chemisch-analytischen Messergebnisse durch die Untersuchungsstelle erfolgen (s. Anhang 1). Dabei ist u. a. zu prüfen, ob die Bestimmungsverfahren so ausgewählt wurden, dass aufgrund der jeweiligen Bestimmungsgrenze die Über- oder Unterschreitung der entsprechenden (Prüf-, Maßnahmen oder Vorsorgewerte sicher beurteilt werden kann.

Um Messergebnisse mit den Werten vergleichen zu können und um daraus Aussagen zu treffen, ob die Werte über- oder unterschritten sind, sind Maßnahmen zur analytischen Qualitätssicherung wie z. B. Mehrfachbestimmungen und insbesondere die Angabe der Messunsicherheit gemäß DIN 1319-3 oder DIN 1319-4 erforderlich.

Die Untersuchungsergebnisse sind schutzgut- und nutzungsbezogen unter Beachtung der Gegebenheiten des Einzelfalls und anhand von Vergleichswerten (Hintergrund-, Prüf- und Maßnahmenwerten der BBodSchV oder anderer Orientierungswerte) zu beurteilen. Aus der Beurteilung sollte sich u. a. ergeben:

- ob der Verdacht einer Altlast bestätigt oder
- ob ein Verdacht im Sinne von § 9 Abs. 2 Satz 1 BBodSchG ausgeräumt wurde.

Dabei sind die der Ableitung der Werte zu Grunde liegenden Annahmen bei der Beurteilung des Einzelfalls zu überprüfen, insbesondere ist ein Abgleich der standortspezifischen Gegebenheiten mit den Expositionsannahmen der Werteableitung vorzunehmen.

Die Prüfwerte nach Anhang 2 der BBodSchV für den Direktpfad Boden – Mensch und Boden – Nutzpflanze gelten nur für die Beurteilung der Untersuchungsergebnisse in den betreffenden nutzungsorientierten Beprobungstiefen (BBodSchV).

Wird im Zuge der **orientierenden Untersuchung** ein Prüfwert oder Maßnahmenwert der BBodSchV für die im Einzelfall relevanten Nutzungen, Schutzgüter und Wirkungspfade überschritten, so liegt ein hinreichender Verdacht einer Altlast oder schädlichen Bodenveränderung vor und es sind in der Regel weitere Untersuchungen gemäß § 3 dieser Verordnung durchzuführen.

Die Ergebnisse der **Detailuntersuchung**, d. h. Messergebnisse, daraus abgeleitete Erkenntnisse oder Prognosen sind schutzgut- und nutzungsbezogen unter Beachtung der Gegebenheiten des Einzelfalls, insbesondere auch anhand der Maßnahmenwerte (BBodSchV) daraufhin zu bewerten, ob eine Altlast vorliegt und dadurch eine schädliche Bodenveränderung oder sonstige Gefahren für den Einzelnen oder die Allgemeinheit hervorgerufen werden und inwieweit Maßnahmen zur Gefahrenabwehr erforderlich sind.

Für die Beurteilung können auch die Prüfwerte der BBodSchV herangezogen werden, soweit sie unter Einbezug einer Gefahrenverknüpfung abgeleitet wurden. Die im Einzelfall vorliegenden schadstoffspezifischen Eigenschaften (u. a. Bindungsformen, Verfügbarkeit und Mobilisierbarkeit aus dem kontaminierten Boden, Resorptionsverfügbarkeit, Änderungen der schadstoffspezifischen Eigenschaften durch andere Kontaminanten und Begleitstoffe) sind unter den standortspezifischen Bedingungen zu berücksichtigen und so die Möglichkeiten der tatsächlichen Einwirkungen zu erfassen.

Die abschließende Gefahrenbeurteilung erfolgt auf der Grundlage einer standortkonkreten Expositionsabschätzung für alle relevanten Schutzgüter. Voraussetzung dafür ist die gemessene (gegenwärtige) oder prognostizierte (zukünftige) Schadstoffkonzentration über den jeweiligen Wirkungspfad. Zur Prognose der Schadstoffausbreitung sind geeignete Modelle unter Verwendung der konkreten Standortparameter zu verwenden.

Die Beurteilung des Wirkungspfades Boden - Grundwasser erfolgt immer nutzungsunabhängig.

6.4 Literatur zu Kapitel 6

ALTLASTENHANDBUCH DES LANDES NIEDERSACHSEN (1997): Wissenschaftlich-technische Grundlagen der Erkundung. Bearb.: Niedersächsisches Landesamt für Ökologie, Hildesheim. Berlin: Springer 1997; ISBN: 3-540-58930-9

ANONYM (1995): Zur Genauigkeit von Messungen bei Altlasten. TerraTech **4**, Nr. 4, 11.

BAHADIR, M. (1994): Organische Abfallanalytik als Screening und auf Einzelstoffe. GIT Fachz. Lab. **38**, 308-316.

BUNGE, R. (1996): Auswertung und Darstellung der chemischen Daten von Bodenproben. altlasten spektrum **5**, Nr. 3, 125-134.

BBODSCHV (Bundes-Bodenschutz- und Altlastenverordnung) vom 16. Juli 1999; BGBl. I S. 1554

DIETER, H. H. (1994): Beurteilung von und Umgang mit Messwerten. Forum Städte-Hygiene **45**, 118-121.

DIN EN ISO/IEC 17025: Allgemeine Anforderungen an die Kompetenz von Prüf- und Kalibrierlaboratorien (ISO/IEC 17025:1999); Dreisprachige Fassung EN ISO/IEC 17025:2000; Ausgabe 2000-04.

DVWK (DEUTSCHER VERBAND FÜR WASSERWIRTSCHAFT UND KULTURBAU e. V.) (1990): Methodensammlung zur Auswertung und Darstellung von Grundwasserbeschaffenheitsdaten. Schriftenreihe des DVWK Heft 89; Hamburg: P. Parey, 1990; ISBN: 3-490-08997-9.

DVWK (DEUTSCHER VERBAND FÜR WASSERWIRTSCHAFT UND KULTURBAU e. V.) (1992): Entnahme und Untersuchungsumfang von Grundwasserproben (Grundwasseruntersuchung, Probenahme). DVWK Regeln zur Wasserwirtschaft Band 128. Hamburg: P. Parey, 1992; ISBN : 3-490-12897-4.

EINAX, J. (1992): Multivariate Datenanalyse in der Umweltanalytik. GIT Fachz. Lab. **36**, 815-821.

FEUERSTEIN, W., GRIMM-STRELE, J. (1989): Plausibilitätstests für eine routinemäßige Erfassung von Grundwasserbeschaffenheitsdaten. Vom Wasser **73**, 375-398.

HAAS, D., KERTH, M., VAN STRAATEN, L. (1996): Grundwasserprobenahme: Qualitätssicherung minimiert Folgekosten. TerraTech **5**, Nr. 6, 25-28

HEMPFLING, R., DOETSCH, P., STUBENRAUCH, S., MAHR, A., BAUER, D., KOSCHMIEDER, H.J., GRÜNHOF, D. (1997): Wissenschaftliche Begleitung und Fortentwicklung eines Gefährdungsabschätzungsmodells für Altlasten: UMS-System zur Altlastenbeurteilung. Instrumente für die pfadübergreifende Abschätzung und Beurteilung von altlastenverdächtigen Flächen. Abschlussbericht UBA-FB 98-016/0, 1997 zum F&E-Vorhaben FKZ 209 01 215.

HULPKE, H., MÜLLER-EISEN, U., NEUMAIER, H. (1996): Altlastensanierung mit Maß und Ziel. WLB - Wasser, Luft und Boden **40**, Nr. 1/2, 55-58.

- LABO (BUND-/LÄNDER-ARBEITSGEMEINSCHAFT BODENSCHUTZ) (1998):** Hintergrundwerte für anorganische und organische Stoffe in Böden; in: Rosenkranz, D.; Bachmann, G.; Einsele, H.-M.; Harreß (Hrsg.): Bodenschutz: ergänzbares Handbuch der Maßnahmen und Empfehlungen für Schutz, Pflege und Sanierung von Böden, Landschaft und Grundwasser, Kennziffer 9006; Berlin: E. Schmidt, 1998; ISBN: 3-503-02718-1.
- LAMPE, V., NEEF, U., VOLLWOCK, G.(1995):** Untersuchungen zum Gefährdungspotential einer Schadstoffablagerung der chemischen Industrie in der Region Bitterfeld. altlasten-spektrum **4**, Nr. 3, 138-147.
- LUA NRW (Landesumweltamt Nordrhein-Westfalen) (1997):** Anforderungen an Sachverständige bei der Bearbeitung von Altlasten (Stand Juli 1997). Merkblätter des Landesumweltamtes NRW Band **9**; Essen: LUA, 1997
- NOTHBAUM, N., SCHOLZ, R., MAY, T. (1994):** Probenplanung und Datenanalyse bei kontaminierten Böden. Schadstoffe und Umwelt Band **13**; Berlin: E. Schmidt, 1994; ISBN: 3-503-03677-6.
- OSTERMAY, G., HECKERT, W. (1993):** Vorbereitung, Durchführung und Ergebnisse von Bodenerkundungen auf einem Berliner Industriestandort. UTA – Umwelt-Technologie-Aktuell **4**, 214-221.
- REICHERT, J.K. (1996):** Probennahmestrategien. in: Gesellschaft Deutscher Chemiker e.V., Fachgruppe Wasserchemie (Hrsg): Chemie und Biologie der Altlasten. Weinheim: VCH, 1996; ISBN: 3-527-28802-3.
- RIES, L. (1997):** Geostatistik zur Gefährdungsabschätzung von Altlasten - Möglichkeiten und Grenzen der Methodik, in: Altlasten-Bewertung: Datenanalyse und Gefahrenbewertung; aktualisierte Beiträge des Symposiums CONLIMES 94, Neuherberg, Oberschleissheim, Dezember 1994, S. 113-138. Landsberg: ecomed, 1997; ISBN: 3-609-69860-8.
- RUMP, H.H., SCHOLZ, B. (1995):** Untersuchung von Abfällen, Reststoffen und Altlasten: praktische Anleitung für chemische, physikalische und biologische Methoden. Weinheim: VCH, 1995; ISBN: 3-527-28754-X
- SCHMIDT, G.R. (1996):** Vergabe von Analytikleistungen bei der Altlastenerkundung. Analytikleistungen im Billigtrend . Preisentwicklung contra Qualitätssicherung. TerraTech **5**, Nr. 4, 34-37.
- SCHWARZ, W. (1995):** Computergrafische Darstellungen von Daten aus der Altlastensanierung, in: Franzius, V. et al. (Hrsg): Handbuch der Altlastensanierung. 2. vollst. überarb. Aufl., Loseblatt-Ausgabe; Heidelberg: C. F. Müller, 1995; ISBN: 3-8114-9700-6
- SRU (Der Rat von Sachverständigen für Umweltfragen) (1989):** Sondergutachten Altlasten Dezember 1989. Stuttgart: Metzler-Poeschel, 1990; ISBN: 3-8246-0059-5
- STENZ, B., SCHULIN, R., SCHENK, M. (1997):** Schwermetallaufnahme durch Kulturpflanzen auf belasteten Böden. Wasser und Boden **49**, Nr. 2, 7-14.
- SWARTJES, F.A., KEUZENKAMP, K.W. (1997):** Vorgehensweise der risikobezogenen Bewertung von Altlasten in den Niederlanden, in: Altlasten-Bewertung: Datenanalyse und Gefahrenbewertung; aktualisierte Beiträge des Symposiums CONLIMES `94, Neuherberg, Oberschleissheim, Dezember 1994. Landsberg: ecomed, 1997; ISBN: 3-609-69860-8. 222-246

THOMPSON, M., RAMSEY, M.H. (1995): Quality concepts and practices applied to sampling - an exploratory study. Analyst (London) **120**, 261-270.

TOUSSAINT, B. (1990): Kritische Anmerkungen zur Plausibilität der Gehalte leichtflüchtiger Halogenkohlenwasserstoffe in beprobten Umweltmedien.

Schriftenreihe Angewandte Geologie Karlsruhe **9**, 93-112; ISSN: 0933-2510

VDI-RICHTLINIE 3865 BLATT 2: Messen organischer Bodenverunreinigungen - Techniken für die aktive Entnahme von Bodenluftproben. Ausgabe Januar 1998

WÖSTMANN, U. (1996): Das Altlastenrisiko in der Kreditbewertung. TerraTech **5**, Nr. 1, 59-60.

Anlage zu Kapitel 6

Anlage 6A: Plausibilitätsprüfungen von Messergebnissen

1 Einleitung

Eine wichtige Maßnahme der Qualitätsprüfung vor der Interpretation/Beurteilung der Untersuchungsergebnisse ist die Plausibilitätsprüfung. Grundsätzlich muss zwischen Übertragungsfehlern und unplausiblen Werten unterschieden werden.

Unplausible Werte müssen überprüft und gegebenenfalls nach erneuter Untersuchung berichtigt oder verworfen werden. Als auffällig kann sich ein Messwert z. B. beim Abgleich mit grundsätzlichen Zusammenhängen und spezifischen Erfahrungswerten erweisen.

Ein erfolgreicher Einsatz dieser Kontrollinstrumente setzt medien- und matrixgerechte Anwendung und entsprechende mehrjährige sachbezogene Erfahrungen voraus.

Als Voraussetzung für die Durchführung der Plausibilitätsprüfung und für die weiter gehende Interpretation der Messergebnisse müssen zu den Untersuchungsbefunden insbesondere folgende Informationen vorliegen:

- Die Messmethode, parameter- und matrixbezogen (z. B. DIN-Norm, VDI-Richtlinie, sonstige Methoden mit aussagekräftiger Kurzbeschreibung);
- Maßeinheiten der Messergebnisse, SI-konform bzw. eindeutig;
- die Nachweis- und Bestimmungsgrenze für jeden Parameter, methoden- bzw. matrixspezifisch und deren Definition;
- bei Mehrfachmessungen aus derselben Grundgesamtheit zusätzlich zum Mittelwert: die Anzahl der Messwerte, Standardabweichung oder Variationskoeffizient und Vertrauensintervall. Die Anwendbarkeit und Aussagekraft eingesetzter statistischer Verfahren ist zu überprüfen und anzugeben.

Folgende Aussagen eignen sich als Plausibilitätstest für Untersuchungs-/Messmethoden in allen Medien und Matrices:

- die Nachweisgrenze sollte möglichst $\leq 0,1$ -mal Prüfwert sein und
- der Wert des Messergebnisses ist größer als die Bestimmungsgrenze,
- Vergleich zwischen Analyseergebnis und Erfahrungen mit der Analysenmethode.

2 Untersuchungsmedium Boden

Für die Verteilung von Stoffen zwischen der wässrigen und festen Bodenphase können folgende Zusammenhänge für eine Plausibilitätsprüfung genutzt werden:

- Je geringer die Wasserlöslichkeit und/oder je höher der Octanol/Wasser-Verteilungskoeffizient der Verbindungen ist, desto stärker können sie im Boden an der organischen Substanz und/oder am Feinkorn (Tonmineral) adsorbiert sein.
- Die Anwesenheit von Lösungsvermittlern (u. a. Komplexbildner wie Humin- und Fulvosäuren oder von Kolloiden) kann zur Erhöhung der Mobilität führen.
- Schadstoffrückhaltung und -fraktionierung im Boden werden umso ausgeprägter sein, je größer der Gehalt an Feinanteil und organischer Substanz ist.
- Infolge Ionenbildung können Stoffe mobiler werden.

3 Untersuchungsmedium Bodenluft

Die in der Bodenluft nachzuweisenden organischen Substanzen sind leichtflüchtig, meist bei Raumtemperatur flüchtig mit einem Siedepunkt $< 180\text{ °C}$, sie weisen meist eine relativ geringe Löslichkeit in Wasser auf (VDI-RICHTLINIE 3865, BLATT 2).

Bei Bodenluftuntersuchungen handelt es sich um relative Messungen, da ein nicht genau bestimmbarer, von Entnahmemethode und Bodenart abhängiger räumlicher Einzugsbereich um den Probennahmepunkt erfasst wird. An einem Standort ist es erforderlich, mit einem einzigen Probennahme- und Untersuchungsverfahren unter identischen Bedingungen zu messen. Der Einfluss wechselnder Witterungsbedingungen ist zu berücksichtigen (s. Kap. 2).

Von den lokalen Bedingungen hängt das Konzentrationsverhältnis der Verunreinigung zwischen Bodenluft, Bodenwasser und Boden ab. Beeinflusst wird dieses Verhältnis u. a. durch die Bodenfeuchte, die zu einer Verschiebung des Phasengleichgewichtes führt. Daher können keine unmittelbaren Rückschlüsse auf die tatsächlichen Verunreinigungen im Boden und/oder im Grundwasser im Sinne der Feststellung einer Prüfwertüberschreitung gezogen werden.

Bei einem Wechsel von bindigen und nichtbindigen Böden auf engstem Raum kann es zu einer erheblichen Veränderung der Bodenluftkonzentration kommen.

4 Untersuchungsmedium Wasser

Für Plausibilitätsprüfungen bei Wasseruntersuchungen gibt es zahlreiche Möglichkeiten, z. B. die grafischen Darstellungen parameterspezifischer Messbereiche (FEUERSTEIN UND GRIMM-STRELE 1989).

Plausibilitätsprüfungen von Grundwasseranalysergebnissen (DVWK 1992) beziehen sich auf

- den Einzelwert,
- die Gesamtheit der Analysergebnisse und
- auf den räumlichen und zeitlichen Aspekt.

Dies gilt auch für die Plausibilitätsprüfung der Untersuchungsergebnisse von Proben aus oberirdischen Gewässern.

Die Prüfung der Plausibilität des Einzelwertes erfolgt durch den

- Vergleich zwischen Analysergebnis und Löslichkeit und
- Vergleich des Analysergebnisses mit Erfahrungs- und Extremwerten (zeitlicher Aspekt).

Die Plausibilitätsprüfung der Gesamtheit der Ergebnisse einer Analyse bezieht sich auf

- die Ionenbilanz,
- den pH-Wert und
- die elektrische Leitfähigkeit.

Eine Zusammenstellung von unplausiblen Konzentrationsbereichen beinhaltet Tabelle 6A-1. Diese Zusammenhänge resultieren aus Erfahrungen, die nicht streng kausal und daher nicht uneingeschränkt gültig sind.

Tabelle 6A-1: Parameterbezogene Konzentrationsbereiche, die sich erfahrungsgemäß ausschließen (DVWK 1992); in mg/L

Sicheres Ergebnis	Ausschluss der Wertebereiche
O ₂ > 5	Fe ⁺⁺ > 0,05 Mn ⁺⁺ > 0,05 NO ₂ ⁻ > 0,05 NH ₄ ⁺ > 0,1 H ₂ S > 0,01
Fe ⁺⁺ > 0,2 > 0,1	NO ₃ ⁻ > 2,0 H ₂ S > 0,1
Mn ⁺⁺ > 0,2	NO ₃ ⁻ > 2,0 H ₂ S > 0,1
H ₂ S > 0,1 8,0 > pH > 5,5	NO ₃ ⁻ > 1,0 Ca ⁺⁺ Mg ⁺⁺ > 1 [mmol/l]

Möglichkeiten der Plausibilitätsprüfung bei Schadstoffen sind z. B.:

- Gelöster Anteil ≤ Feststoffgehalt
- Gesamtkohlenstoff (TC) = gesamter anorganischer Kohlenstoff (TIC) + gesamter organischer Kohlenstoff (TOC),
- TOC ≥ gelöster organischer Kohlenstoff (DOC),
- Korrelation von elektrischer Leitfähigkeit und Salzgehalt,
- Korrelation von pH-Wert mit Schwermetallgehalt.

Bei der Plausibilitätsprüfung müssen Strömungs-, Verteilungs- und Umsetzungsprozesse beachtet werden (LAMPE ET AL., 1995).

Im Wasser unterliegen einige Stoffe in Abhängigkeit vom pH-Wert und/oder vom Redoxpotenzial Zustands- und Verhaltensänderungen.

Es sind auch Störungen durch Matrixeffekte in der Plausibilitätsprüfung zu berücksichtigen, z. B. bei AOX in Anwesenheit von Chlorid und/oder Huminstoffen.

Zur Plausibilitätsprüfung gehört auch die räumliche Betrachtung von Analyseergebnissen zu einer (bereits bekannten) Grundwasserregion bzw. einem Grundwassertyp. Bei einer diesbezüglichen Prüfung muss sichergestellt sein, dass die miteinander verglichenen Analysen aus demselben Grundwasserleiter und aus entsprechenden Tiefen stammen. Nicht selten gehören die Proben aus verschiedenen Grundwasserstockwerken eines Probennahmestandortes zu verschiedenen Grundwassertypen.

Die Grundwasserbeschaffenheit ist vielfach Änderungen unterworfen, z. B. durch Grundwasserneubildung. Oberflächennahes Grundwasser oder durch Uferfiltrat beeinflusstes Grundwasser kann starke Qualitätsschwankungen aufweisen.

Kapitel 7:

Simulation von Grundwasserströmungs- und Transportprozessen (einschließlich der ungesättigten Bodenzone)

**Beitrag des Sächsischen Landesamtes für Umwelt und Geologie,
des Niedersächsischen Landesamtes für Ökologie, des Landesamtes für Natur
und Umwelt Schleswig-Holstein, des Umweltbundesamtes und
des Landesumweltamtes Brandenburg**

INHALTSVERZEICHNIS

		Seite
7.1	Allgemeines	244
7.1.1	Einleitung und Zielstellung	244
7.1.2	Einsatzmöglichkeiten der Simulation bei der Altlastenbearbeitung	244
7.1.3	Modelle und Simulation.....	245
7.1.3.1	Definitionen	245
7.1.3.2	”Richtigkeit” von Modellen	246
7.1.4	Bereiche der Qualitätssicherung bei der Simulation	246
7.1.5	Abgrenzung und Gültigkeitsbereich dieses Kapitels	247
7.2	Erarbeitung der Modellfragestellung und Vorbereitung des Modellprojekts .	248
7.2.1	Notwendigkeit der Modellierung	248
7.2.2	Prinzipieller Ablauf.....	248
7.2.3	Formulierung der Aufgabenstellung	250
7.2.4	Vorläufige Abgrenzung des Betrachtungsraumes.....	250
7.2.5	Grundlagenermittlung	251
7.2.6	Datenakquisition	251
7.2.7	Auswahl von Lösungsverfahren.....	253
7.3	Fachbegleitung und Durchführung der Modellierung.....	256
7.3.1	Modellkonzept und Modellparametrisierung.....	256
7.3.1.1	Randbedingungen und Modellgebietsabgrenzung	257
7.3.1.2	Hydrologisches und geologisches Modell.....	258
7.3.1.3	Konzeptionelles Schadstoffmodell	259
7.3.1.4	Auswahl der Modellsoftware	261
7.3.2	Modellerstellung (inkl. Diskretisierung).....	261
7.3.3	Kalibrierung und Parameteranpassung (inkl. Sensitivitätsanalyse)	262
7.3.4	Anwendungsrechnung mit Szenarien.....	265
7.3.5	Bewertung der Ergebnisse (inkl. Fehlerbetrachtung).....	266
7.4	Dokumentation und Abnahme durch den Auftraggeber	267
7.4.1	Allgemeines	267
7.4.2	Dokumentationsbestandteile	267
7.4.3	Datenübergabe an die Behörde	270
7.5	Literatur zu Kapitel 7	271
Anlage 7A:	Vorbereitung des Modellprojekts, Grundlagenermittlung	276
Anlage 7B:	Fachbegleitung und Durchführung der Modellierung.....	279
Anlage 7C:	Leistungsverzeichnis für das Niedersächsische Modellprojekt „Woxdorf“ ...	281

Vorwort

Die Simulation von Strömungs- und Stofftransportprozessen im Grundwasser ist Kristallisationspunkt der Modellvorstellungen verschiedener Fachdisziplinen. Ihre Qualität wird durch die jeweiligen Fachbeiträge und die interdisziplinäre Zusammenarbeit bestimmt. In einfachen Fällen liegt diese interdisziplinäre Arbeit oft in einer Hand.

In den hier zu betrachtenden Fällen ist in der Regel das Zusammenwirken von Fachleuten verschiedener Disziplinen erforderlich. Die Qualitätssicherung hinsichtlich der Beiträge der genannten Fachgebiete an den Ergebnissen der Simulationsrechnungen kann umfassend nur allgemein als Aufforderung zum fachgerechten, gut dokumentierten Arbeiten aller Beteiligten und gedeihlicher Zusammenarbeit formuliert werden. Bei größeren Modellierungsprojekten ist u. U. die Leitung durch einen Projektkoordinator empfehlenswert.

Aus Erfahrungen der Autoren und Anmerkungen in der Literatur werden Hinweise auf besondere Probleme der Qualitätssicherung bei der Umsetzung von Modellprojekten gegeben. Die Anmerkungen sollen Hilfestellung und Anstoß zum weiteren Nachdenken über die Qualitätssicherung bei der Simulation von Strömungs- und Stofftransportprozessen im Grundwasser sowie der ungesättigten Bodenzone sein.

Es wird zudem versucht, Prüfkriterien zu formulieren, deren Abarbeitung vor und nach der Modellierung Hinweise zur kritischen Betrachtung der Aufgabenstellung und des Ergebnisses gibt. Mithin soll hier nicht festgelegt werden, wie eine Modellierung durchzuführen ist, sondern eine Hilfe zur einzelfallbezogenen Aufgabenbearbeitung gegeben werden.

In mehreren Arbeitskreisen (Staatliche Geologische Dienste, Bund der Ingenieure für Wasserwirtschaft, Abfallwirtschaft und Kulturbau, BWK e.V. AG 6.2 "Instrumente der Sickerwasserprognose") wird zurzeit das Thema "Sickerwassermodellierung" bearbeitet. Zum Zeitpunkt der Erstellung der Arbeitshilfe lag ein Sachstandsbericht (März 2000) vor.

7.1 Allgemeines

7.1.1 Einleitung und Zielstellung

Die meisten Altlastenfälle haben als Ursprungsort die ungesättigte Bodenzone und als entscheidenden Ausbreitungspfad das Grundwasser zu berücksichtigen. Daher hat die Simulation von Strömungs- und Transportprozessen im Boden und Grundwasser mithilfe von Modellen eine große Bedeutung bei der Altlastenbearbeitung. Sie ist eine wichtige Entscheidungshilfe bei der stufenweisen Altlastenbearbeitung mit den Elementen

- Erkundung und Gefährdungsabschätzung,
- Sanierungsuntersuchung,
- Sanierung,
- Monitoring,

gewinnt aber auch bei einer integralen Betrachtungsweise an Bedeutung.

7.1.2 Einsatzmöglichkeiten der Simulation bei der Altlastenbearbeitung

Im Rahmen der Untersuchungen und der Gefährdungsabschätzung kommen folgende Anwendungen in Betracht:

- Historie der Gefährdungsentwicklung,
- Verursacherklärung,
- Gefährdungsprognose (Einzelfall und integrale Betrachtung),
- Planung und Auswertung komplexer technischer Untersuchungsmaßnahmen, wie
 - Messstellenanordnung,
 - Messstellenausbau,
 - Messrhythmus,
 - Pumpversuche,
- Planung und Auswertung von Überwachungsmaßnahmen,
- Ableitung des vorläufigen Sanierungszieles,

im Rahmen der Sanierungsuntersuchung:

- Projektierung bzw. Planung geeigneter Maßnahmen,
- Erfolgsprognose,
- Zeitbetrachtungen,
- Kostenschätzungen,
- Begründung des/der endgültigen Sanierungsziele(s),

im Rahmen des Monitoring bzw. der Überwachung von Sanierungsmaßnahmen:

- Überwachung des Sanierungsfortschrittes,
- Prüfung des Gefahrenzustandes bei neuen Informationen,
- Prüfung und Prognose der Gefahrensituation auf der Basis aktueller Messwerte,
- Überwachung der Langzeitwirkung von Sanierungsmaßnahmen.

Die Simulation mithilfe von Modellen im Rahmen der Altlastenbearbeitung ist unter anderem auch aus folgenden Gründen vorteilhaft:

- Komplexe hydraulische Regimes lassen sich oft nur mit einer Modellierung erfassen und beurteilen.

- Hinsichtlich der Prognose von Systemzuständen und der Entscheidungsfindung ist die Möglichkeit der Variation von Randbedingungen unerlässlich.
- Wassermengenbilanzen und Stoffinventare lassen sich oft nur digital verarbeiten und berechnen (die Anwendung von Grundwassersoftware liegt nahe).
- Oft ist schon das "Heranarbeiten" mittels einfach handhabbarer analytischer oder numerischer Lösungen an ein Problem zum Verständnis der Strömungs- und Transportprozesse von Vorteil.

7.1.3 Modelle und Simulation

7.1.3.1 Definitionen

Die Bildung von Modellvorstellungen führt zu einer starken Vereinfachung schwer erfassbarer komplexer Zusammenhänge. Die Bildung eines Modells wird immer dann notwendig, wenn sich Entscheidungen nicht mehr auf der Grundlage der natürlichen Beobachtungen treffen lassen. Dabei kommt es vor allem darauf an, im Modell nur das widerzuspiegeln, was für die Beantwortung der Fragestellung des Auftraggebers bzw. des Entscheidungsträgers notwendig ist.

Die Begriffe "Modell" und "Modellierung" werden häufig in einer Reihe von verschiedenen Zusammenhängen verwendet. Die Grundidee eines Modells ist ein realistisch begründeter Erklärungsansatz für eine Beobachtung, die nicht notwendigerweise mathematisch formuliert sein muss (BUNDESANSTALT FÜR GEOWISSENSCHAFTEN UND ROHSTOFFE 1998). Dieser Erklärungsansatz besitzt aber notwendige und (experimentell) nachprüfbare Konsequenzen. Der Gebrauch des Begriffs "Modell" sollte dann vermieden werden, wenn lediglich Szenarien oder Möglichkeiten aufgezeigt werden sollen. Ein Modell ist eine *überprüfbare* Idee, Hypothese oder Theorie (oder Kombinationen davon), die neue Erkenntnisse oder Interpretationen eines bekannten Problems ermöglicht.

Meist wird unter einem Modell im Bereich der Gefährdungsabschätzung und Sanierung von Altlasten ein geohydraulisches Struktur- und Transportmodell und dessen mathematische Umsetzung mithilfe von sog. "Grundwassersoftware" verstanden. Aber auch schon die Auswertung von Bohrungen z. B. durch einen Geologen ist ein Modell, d. h. sie liefert eine modellhafte Vorstellung vom Aufbau des Untergrundes.

Der Begriff "digitale Simulation", der oft mit dem Begriff "Simulation" gleichgesetzt und synonym verwendet wird, kennzeichnet die numerische Lösung systembeschreibender mathematischer Modelle mithilfe von Computern.

7.1.3.2 "Richtigkeit" von Modellen

Jedes Modell kann nur Züge der Wirklichkeit abbilden. Es kann niemals den Anspruch stellen, die Wirklichkeit exakt abzubilden. Die mathematische Exaktheit einer numerischen Lösung täuscht jedoch häufig eine Genauigkeit vor, mit der die Natur nicht abgebildet werden kann. Das hat mit der Bestimmung und Bewertung der Eingangsdaten sowie dem unvermeidbaren Auftreten systematischer Fehler bei der Überführung dieser aus der Natur gewonnenen Daten in ein mathematisch verarbeitbares System zu tun. Da der Mensch aber nicht in der Lage ist, die Verhältnisse des Untergrundes komplett aufzudecken und die hydrologischen und geologischen Daten für ein Gebiet exakt zu bestimmen und vorherzusagen, ist ein Modell also niemals "richtig" im Sinne des Abbildens der Natur. Andererseits lassen sich aber auch mithilfe von Modellen, die mit Unsicherheiten behaftet sind, sinnvolle Entscheidungen ableiten. Es ist grundsätzlich zu unterscheiden zwischen Modellen, die fehlerbehaftet sind, und solchen bei denen der Modellansatz falsch gewählt wurde. Letztgenannte sind dann folgerichtig auch als "falsche Modelle" zu bezeichnen.

Um den Grad der Unsicherheiten und die Anzahl der Fehler bei fehlerbehafteten Modellen reduzieren zu können, kann man auf verschiedene Techniken zurückgreifen (s. Kap. 7.3.3)

7.1.4 Bereiche der Qualitätssicherung bei der Simulation

Grundlage für eine Qualitätssicherung bei der Durchführung von Simulationsprojekten ist eine enge Zusammenarbeit der beteiligten Fachleute sowie die Transparenz der Bearbeitung für den Auftraggeber. Der Modellierer muss in die Lage versetzt werden, nicht um jeden Preis ein Ergebnis zu liefern, sondern die getroffenen Annahmen und Vereinfachungen darzustellen und hinsichtlich ihrer Aussagekraft zu beurteilen. Dazu ist es notwendig, dass der Auftraggeber eng mit dem Modellierer zusammenarbeitet. Dies bedeutet ein stufenweises Vorgehen, bei dem wesentliche Entscheidungen nachvollziehbar begründet werden müssen.

Die hier vorgestellten Aspekte der Qualitätssicherung bei der Simulation mit Hilfe von Grundwasserströmungs- und Transportmodellen werden in folgende Bereiche unterteilt:

- **Erarbeitung der Modellfragestellung**
- **Vorbereitung des Modellprojekts**
- **Fachbegleitung und Durchführung**
- **Dokumentation und Abnahme**

Somit werden die Aspekte der Qualitätssicherung analog der Bearbeitung von der Beauftragung bis zur Dokumentation und Abnahme der Ergebnisse aufgezeigt.

Ein möglicher prinzipieller Ablauf ist in Abbildung 7.1 dargestellt.

Es ist hier nicht Ziel, jedes erdenkliche Modell zu berücksichtigen, sondern vielmehr auf übliche Lücken im Kenntnisstand und Fehlerquellen bei der Vorbereitung und Durchführung von Modellen zur Simulation von Grundwasserströmungs- und Stofftransportprozessen und in der ungesättigten Bodenzone hinzuweisen.

7.1.5 Abgrenzung und Gültigkeitsbereich dieses Kapitels

In einigen Bundesländern sowie vom Umweltbundesamt wurden zur Simulation von Grundwasserströmungs- und Stofftransportprozessen verschiedene Materialien und Handbücher herausgegeben, siehe z. B. NIEDERSÄCHSISCHES LANDESAMT FÜR ÖKOLOGIE (1996) und SMU UND SLUG (1997a, 1997b).

Dieses Kapitel behandelt weder die mathematischen Grundlagen der Modellierung noch deren rechentechnische Umsetzung. Es geht auch nicht auf die Gültigkeit der verschiedenen mathematische Lösungsansätze bei den entsprechenden Anwendungsfällen ein. Dazu muss auf die einschlägige Fachliteratur, wie z. B. BUSCH ET AL. (1993) und BUNDESANSTALT FÜR GEOWISSENSCHAFTEN UND ROHSTOFFE (1998) sowie o.g. Materialien verwiesen werden.

Vielmehr versucht es, dem Auftraggeber (z. B. einer Behörde) und dem Auftragnehmer einer Modellierung zu vermitteln, welche Bereiche und Stufen der Modellierung der Untersetzung mit qualitätssichernden Maßnahmen bedürfen.

Die Simulation der Bodenluftabsaugung, die Auswertung von Pumpversuchen und die indirekte Parameterermittlung z. B. mithilfe von Software ist nicht Gegenstand dieses Kapitels. Ebenso wenig werden Fragen der nulldimensionalen Modellierung chemischer Umsetzungsprozesse sowie der Mehrphasenströmung und analoger Modelle behandelt.

7.2 Erarbeitung der Modellfragestellung und Vorbereitung des Modellprojekts

7.2.1 Notwendigkeit der Modellierung

Vor dem eigentlichen Erarbeiten der Aufgabenstellung sind zunächst folgende Fragen zu klären:

Ist der Einsatz z. B. eines numerischen Grundwasserströmungs- und ggf. Transportmodells sinnvoll und machbar?

Gibt es andere Entscheidungshilfen, welche sind das, und tragen sie zu ähnlicher oder besserer Aussagegenauigkeit bei?

Die Entscheidung, ob eine Simulation mithilfe eines Strömungs- oder Transportmodells sinnvoll ist, welchen Umfang die Modellierung/Simulation einnimmt und welche Lösungsalgorithmen bzw. Software Anwendung finden, ist kein einfacher Prozess. In manchen Fällen bietet sich eine gemeinsame Bearbeitung altlastenrelevanter und wasserwirtschaftlicher Fragestellungen an. Dies hängt wiederum von der Größe des Schadensfalles bzw. der Gefahrensituation, Beeinflussungen von Trinkwassergewinnungsanlagen und deren Schutzzonen und der Anzahl der in einem Betrachtungsraum vorhandenen Altlasten ab.

Ebenso kann bei Unkenntnis des Umweltverhaltens der zu betrachtenden Schadstoffe zunächst eine Modellierung der Grundwasserdynamik (i. A. bezeichnet als Strömungsmodell) sinnvoll sein, da hier dann schon wesentliche Fragestellungen beantwortet werden können (z. B. Grundwasserfließrichtung, Wassermengen). Dann müssen auf der Basis der reinen Wasserteilchenbewegung analog einer sog. "worst-case"-Betrachtung Abschätzungen vorgenommen werden, die mit Informationen zum Schadstoffverhalten im Untergrund unteretzt werden müssen.

Modelle sind Hilfsmittel, die bei sachgemäßem Gebrauch für bestimmte Aufgaben die einzige Entscheidungshilfe bieten.

Die als Anlage 7B dokumentierte Checkliste soll eine Hilfestellung zur Analyse des Kenntnisstandes vor Erarbeitung der Modellfragestellung und Abgrenzung des Betrachtungsraumes geben. Ein tabellarischer Leitfaden zu dieser Problematik findet sich in BUNDESANSTALT FÜR GEOWISSENSCHAFTEN UND ROHSTOFFE (1998).

7.2.2 Prinzipieller Ablauf

Es wird im Rahmen der Aspekte der Qualitätssicherung bei der Simulation von folgendem prinzipiellem Ablauf ausgegangen, der nach Umfang der Aufgabenstellung und des gewählten Lösungsansatzes variieren kann (s. Abb. 7.1):

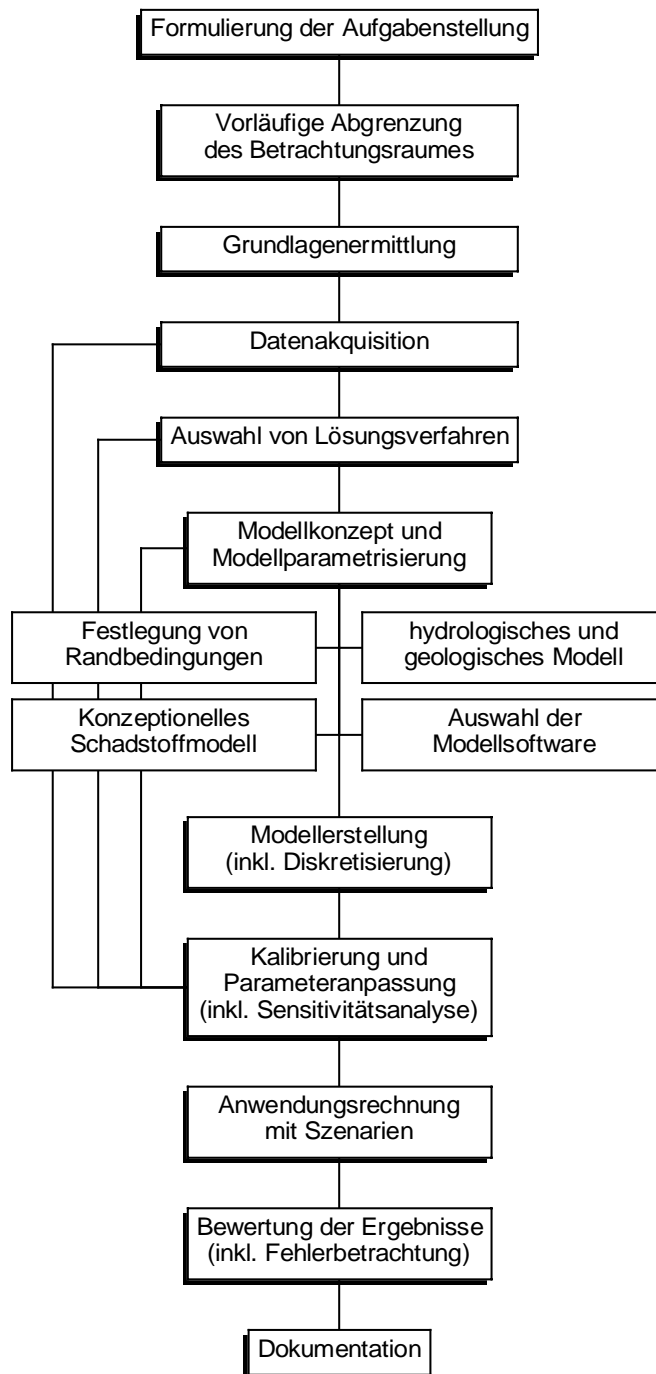


Abbildung 7.1: Prinzipieller Ablauf der Bearbeitung von Simulationsaufgaben mithilfe von Modellen

7.2.3 Formulierung der Aufgabenstellung

Die Formulierung der Modellfragestellung im Sinne der Gesamtaufgabe und der zu lösenden Teilaufgaben ist entscheidend für Art und Umfang der Modellierung, Daher muss der Auftraggeber die Fragestellungen klar und überprüfbar formulieren. Die Möglichkeit einer akzeptablen Schadensprognose oder -epignose hängt jedoch auch vom Kenntnisstand der Transportparameter und des Zusammenwirkens mit den örtlichen Gegebenheiten ab. Sind diese Kenntnisse in nicht ausreichendem Maße vorhanden, kann man mit einer Betrachtung des rein advektiven Stofftransports mit verschiedenen Methoden (Finite Differenzen oder Random Walk) dennoch akzeptable Ergebnisse erzielen. Hier müssen jedoch die Ergebnisse vom Gutachter sinnvoll interpretiert und hinsichtlich ihrer Aussagekraft und den Gültigkeitsgrenzen nachvollziehbar dargestellt werden.

Modellierungsaufgaben sollten immer so konkret wie möglich gestellt werden. Die reine Formulierung der Leistung "geohydraulische Modellierung und/oder Stofftransportmodellierung" ist für Auftragnehmer und Auftraggeber meist zu unkonkret.

Die Fragen

- Welchen Transportweg schlagen der oder die Kontaminanten ein?
- Wie lange beträgt die Transportzeit zwischen dem Schaden und dem maßgeblichen Schutzgut und weiteren Schutzgütern?
- Wie ist der Konzentrationsverlauf am maßgeblichen Schutzgut?
- Wie wirken sich veränderte Randbedingungen (z. B. hydraulische Sanierung, Förderraten) auf die Kontaminationssituation aus?
- Ist eine Epignose (rückwirkende Schadensbetrachtung) möglich und wie ist diese umsetzbar?
- Wie wirkt sich eine Unterbrechung des Kontaminationspfades hinsichtlich einer Veränderung der Schadstofffracht aus?

können Ansatzpunkte für eine konkretere Beschreibung der zu lösenden Aufgaben liefern.

Mit der Formulierung solcher Aufgaben sind wiederum eine Reihe von prinzipiellen Festlegungen verbunden, wie z. B. über eine stationäre oder instationäre Lösung, die Konsequenzen auf den Umfang der zu ermittelnden Daten haben können (z. B. zeitlich variable Grundwasserneubildungsraten, Wasserstandsganglinien).

7.2.4 Vorläufige Abgrenzung des Betrachtungsraumes

Eine vorläufige Abgrenzung des Betrachtungsraumes als spätere Hilfestellung zur Erstellung der Modellgebietsgrenzen sollte zunächst den Gesichtspunkten der Lösung der altlastenbezogenen Fragestellung entsprechen. Generell gilt:

Erkundungsgebiet > Betrachtungsraum > Aussagegebiet (z. B. Altlast mit Umfeld)

Dass das Erkundungsgebiet meist größer sein muss als der Betrachtungsraum hat folgende zwei Ursachen:

- a) Die vorliegenden erhobenen Daten gehen über den Betrachtungsraum hinaus, und
- b) es werden genauere Aussagen über die räumliche Verteilung der Daten erreicht.

Hingegen ist die Abgrenzung des Betrachtungsraumes naturgemäß an geographische Grenzen gebunden, die nicht willkürlich gelegt werden dürfen. So muss man sich neben der Orientierung an geologischen Grenzen an oberirdischen Gewässern und Einzugsgebietsgrenzen orientieren, damit diese gewählten Grenzen dann auch mathematisch umsetzbar sind (z. B. als Randbedingungen). Eine Abgrenzung des Betrachtungsraumes der Modellierung auf die Altlast oder die dazugehörige Grundstücksgrenze entfällt damit zumeist. Allerdings ist es nicht immer notwendig, das Betrachtungsgebiet bis zu einer Randbedingung auszuweiten. Wichtig ist zudem, dass bei der Zwei- oder Dreidimensionalität des Problems eine Vorstellung über die Abgrenzung des Betrachtungsraumes sowohl in horizontaler als auch in vertikaler Richtung existiert.

7.2.5 Grundlagenermittlung

Dieser Abschnitt behandelt die als Grundlage einer Simulation notwendigen Eingabeparameter und deren Ermittlung. Es sollte vor der Auftragsvergabe immer eine Abstimmung zwischen Auftragnehmer und Auftraggeber erfolgen, welche Eingangsparameter mit einfachen Mitteln zu beschaffen sind und welche zusätzlicher Erkundungsarbeiten bedürfen. Es kann aber auch die Datenerhebung in Form einer "Grundlagenermittlung" als eigenständige Leistung vergeben werden. Ist eine Analyse des Kenntnisstandes notwendig, kann diese Teil einer zu formulierenden Leistung "Grundlagenermittlung und Kenntnisstandanalyse" sein. Hinweise dazu gibt die Anlage 7B. . Das sich aus der Kenntnisstandanalyse und Grundlagenermittlung ergebende Defizit zur Ermittlung systembeschreibender Parameter sollte dann in einem Schritt "Datenakquisition" behandelt werden.

Der notwendige Grad der Detailliertheit der Parameter hängt entscheidend von den zu lösenden Aufgaben und der Größe des Modellgebietes ab. Analytische Lösungen sollten dann verwendet werden, wenn es sich um einen sehr begrenzten Betrachtungsraum mit stark idealisierbaren Eigenschaften handelt (z. B. Brunnenlösung) oder wenn innerhalb eines numerischen "größeren" Modellgebiets einzelne Prinziplösungen mit dem kompletten Algorithmus nicht gelöst werden können (z. B. analytische Bestimmung von Randbedingungen). Diese Vorgehensweise ist ebenso bei der Stofftransportmodellierung sinnvoll, wenn man sich bei der Beschreibung des Schadstofftransports zunächst auf z. B. charakteristische Bahnlinien beschränkt. Die Vorgabe der Anfangs- und Randbedingungen für die Schadstofftransportsimulation sind sehr komplexer Natur und setzen eine hohe Detailkenntnis der Stoffverteilung im Untergrund bzw. an der Quelle voraus.

7.2.6 Datenakquisition

Der Prozess der Recherche nach vorhandenen Daten und der technischen Datenerhebung, z. B. durch Bohrungen, Pumpversuche oder Elutions- und Feldtests kann als eigenständige Leistung verstanden und auch so vergeben werden.

Probleme bereiten zumeist nicht die technische Erhebung oder das Auffinden von Quellen früherer Erhebungen, sondern das Einordnen der gewonnenen Informationen in die naturräumlichen Zusammenhänge und die dann notwendig werdenden Vereinfachungen.

Die Daten sollten hinsichtlich Ihrer Repräsentanz für den Untersuchungsraum vorbewertet werden.

Ein Beispiel zur Bewertung dieser Repräsentanz liefert die Gegenüberstellung von durch Siebanalysen gewonnenen und durch Pumpversuche ermittelten Durchlässigkeitskoeffizienten. Die Siebanalyse liefert einen örtlich sehr begrenzten Wert, während Pumpversuche die hydraulischen Eigenschaften des Untergrundes über einen größeren Raum repräsentieren.

Bei der Festlegung der Aquiferbasis größerer Modelle, wenn sie durch wenige Bohrungen belegt ist, können geophysikalische Aussagen im Verein mit regionalgeologischen Überlegungen von besonderer Wichtigkeit sein. Im Lockergesteinsbereich ist dies mit dem geringen spezifischen Widerstand mächtiger, als Modellbasis geeigneter liegender Stauer (z. B. tertiärer Tone) oder auch für die Hydraulik und den Transport in abgedeckte Förderhorizonte entscheidender bindiger Zwischenschichten begründet. Im Festgesteinsbereich liefert die Geophysik z. B. mit der Magnetik Aussagen über den Verlauf von Störungen, die in hydraulischer Hinsicht bedeutsam sein können.

Hinsichtlich möglicher Datenfehler bei der instationären Grundwasserneubildungsberechnung sei auf die Notwendigkeit der Verwendung des korrigierten Niederschlags in Form des Niederschlagsdargebotes (NDG) hingewiesen. Entsprechende Daten (auch der potenziellen Verdunstung PET) können vom Deutschen Wetterdienst (DWD) zur Verfügung gestellt werden.

Die an doppelt- oder mehrfach-poröse Modellansätze gekoppelte Bestimmung der Gesteinseigenschaften von Klüften und Matrix (hydraulisch wirksame Durchlässigkeit, Porosität) und der erforderlichen Austauschparameter ist mit hohen Anforderungen verbunden.

Hinsichtlich der Sorptionseigenschaften von Kontaminanten sind bindige Strukturen oft von ausschlaggebender Bedeutung und müssen ggf. für eine spätere Transportmodellierung detaillierter erkundet werden.

Bei der Auswertung hydraulischer Tests ist auf mögliche Eigenkapazität und Unvollkommenheit von Messstellen zu achten.

Die geprüften Daten können ggf. mit statistischen Verfahren hinsichtlich ihrer räumlichen Aussagekraft untersucht werden.

Stoffdaten zur Diffusion in Wasser liegen meist vor und können unter Berücksichtigung der Tortuosität auf die Verhältnisse im Untergrund angepasst werden. Die Dispersion (ggf. als Tensor im Raum) ist vom Betrachtungsmaßstab abhängig und dieser wiederum von der Größe des Problemgebietes, aber auch vom Detaillierungsgrad geologischer Kenntnisse und ihrer Modellierung im Strömungsmodell. Die Dispersivität kann z. B. auch aus der Form einer Schadstofffahne bestimmt werden (NIEDERSÄCHSISCHES LANDESAMT FÜR ÖKOLOGIE 1996). Dispersivitäten und Parameter zur Beschreibung der Ad- und Desorption können weiterhin aus Tracertests, Abbau-, Umwandlungs- und Reaktionsverhalten beschreibende Parameter aus Säulentests ermittelt werden. Die Übertragbarkeit solcher Testergebnisse auf großräumige Grundwasserleiter ist jedoch mit Unsicherheiten verbunden.

7.2.7 Auswahl von Lösungsverfahren

Die Auswahl eines geeigneten Lösungsverfahrens sollte immer vor dem Auswählen der eigentlichen Software stehen. Sie ist eine grundlegende Entscheidung, die sich auf den gesamten Prozess von der Datenerhebung bis zur Ergebnispräsentation und -diskussion auswirkt. In der Regel liegt Grundwasserströmungsmodellen eine Massenerhaltungsgleichung für das Wasser und das Darcy-Gesetz zur Energieerhaltung zugrunde. Die Grenzen der Gültigkeit des Darcy-Gesetzes sollten beachtet werden. Spielen solche Fragen für die Lösung eines Problems eine Rolle und werden sie nicht beachtet, so liegen Fehler in den Modellgleichungen vor.

Prinzipiell lassen sich für die Simulation von Strömungs- und Transportprozessen in der Boden- und Grundwasserzone drei praxisrelevante Lösungsverfahren unterscheiden, die sich hinsichtlich ihrer Anwendbarkeit, des Aufwandes und des simulierten Betrachtungsraumes grundlegend unterscheiden (s. Tab. 7.1).

Der Modellierer sollte die Entscheidung über das Lösungsverfahren selbst treffen können. Der fachliche Begleiter sollte aber über ausreichend Wissen verfügen, die Entscheidung einschätzen und ggf. beeinflussen zu können. Auf jeden Fall sollten der Fragestellung und der Situation angemessene Verfahren zum Einsatz kommen. Dies müssen nicht immer aufwändige numerische Verfahren sein. Der Umfang und die Qualität der Eingabedaten eines Modells sollten mit der physikalischen Komplexität, die in der jeweiligen Software implementiert ist, korrespondieren (VREUGDENHIL 1998).

Tabelle 7.1: Lösungsverfahren der Simulation

	Analytische Verfahren	Numerische Verfahren, z. B. <ul style="list-style-type: none"> •Finite Differenzen •Finite Elemente 	Analytisch-numerische Verfahren
Lösung mithilfe von	Analogiemodellen, per Hand, Computer	Computer	Computer
Anwendungsbeispiele	<ul style="list-style-type: none"> • Grabenanströmung • Brunnenanströmung (z. B. Sanierungsbrunnen) • Vertikal-ebene Strömung • Horizontal-ebene Strömung • Einige Brunnen einer Wasserfassung • Prinziplösung zum Transport 	<ul style="list-style-type: none"> • Einzugsgebiet von Trinkwasserfassungen • Industriebrachen, Werksgelände • Integrale Betrachtung mehrerer Altlasten 	<ul style="list-style-type: none"> • Einzugsgebiete • Gebiete mit starken Inhomogenitäten
Spezifika	<ul style="list-style-type: none"> • Homogene Materialkennwerte • Stark schematisierte Randbedingungen 	<ul style="list-style-type: none"> • Auffinden von repräsentativen Elementarvolumina • Instationäre Berechnung • Bilanzierung (auch in Teilbereichen) möglich 	<ul style="list-style-type: none"> • Kombination von analytischen und numerischen Verfahren • maßstabsunabhängig
Programmlösungen (Beispiele)	<ul style="list-style-type: none"> • WSG • PAT • HSSM • MULTIMED • MYGRT 	<ul style="list-style-type: none"> • ASM • MODFLOW • FEFLOW™ • PCGEOFIM™ • SPRING 	<ul style="list-style-type: none"> • DIANA • MLAEM • TWODAN

Die grundlegende Unterscheidung zwischen den eher einfach zu handhabenden analytischen Modellen und den komplexeren numerischen Modellen kann dem Auftraggeber die Entscheidung zu einer Modellierung erleichtern, ihm aber auch die Möglichkeiten und Grenzen der erwarteten Aussagen verdeutlichen.

Mögliche Kriterien sind hierzu:

- Verfügbarkeit der geologischen Daten
- Flächenrepräsentanz der Eingangsparameter
- Aufwand für mögliche zusätzliche Erkundungsarbeiten
- Kopplung der Altlastenproblematik mit anderen (z. B. wasserwirtschaftlichen) Fragestellungen
- Formulierung der Simulationsaufgaben

Die Aussageschärfe der Eingangsparameter hängt ab von ihrer flächigen bzw. räumlichen Repräsentanz. Um diese zu bewerten, gibt es eine Reihe von statistischen bzw. geostatistischen Verfahren, die für die Ermittlung der Modellgrundlagen und die Auswahl des Lösungsverfahrens hilfreich sein können.

7.3 Fachbegleitung und Durchführung der Modellierung

Die mögliche Intensität der fachlichen Begleitung der Modellierung wird durch die Kenntnisse zur Modellbildung beim Auftraggeber/fachlichen Begleiter - insbesondere auf den Gebieten Hydrogeologie und Strömungsphysik (Hydraulik) - und seine personellen Kapazitäten bestimmt. Neben der Qualitätssicherung bei der Durchführung der Modellierung (interne Qualitätssicherung des Auftragnehmers) sollte die fachliche Begleitung eine externe Qualitätssicherung ermöglichen. Diese erfordert zumindest bei größeren Modellprojekten einen strukturierten Bearbeitungsablauf, wie er als Beispiel in der Anlage 7C dargestellt ist.

Nachfolgend sollen Hilfestellungen für eine Qualitätssicherung bei der Durchführung und Fachbegleitung von Modellierungen in der ungesättigten und gesättigten Zone gegeben werden. Dabei wird zwischen der Simulation der Wasserströmung und der Simulation des Schadstofftransports unterschieden und qualitätssichernd für diese beiden Bereiche eine **Teilleistungsabnahme** vorgeschlagen. Diese beiden Bereiche müssen im Einzelfall jedoch gekoppelt berechnet werden, z. B. bei der Berücksichtigung unterschiedlicher Fluidichte.

7.3.1 Modellkonzept und Modellparametrisierung

Ein falsches Modellkonzept gehört zu den häufigen Fehlern bei der Modellierung. Die Überlegungen, die zu einer bestimmten Interpretation und Verfahrensweise geführt haben, müssen transparent gemacht, mit dem Auftragnehmer diskutiert und einvernehmlich verabschiedet werden.

Für die Altlastenbearbeitung von unmittelbarem Interesse ist nur der Weg der emittierten Kontaminanten vom Eintragsort in die gesättigte Zone - und damit in das in diesem Moment schon betroffene Schutzgut Grundwasser - zu einem Ort möglicherweise gefährdeter Grundwassernutzung.

Für die Parameterbelegung eines Modells stehen Flächen-, Linien- und Punktdaten zur Verfügung, die räumlich verteilt sein können.

Automatische Verfahren der Parametergenerierung sind mit den Informationen zu den geologischen Gegebenheiten und den Eingangsdaten abzugleichen. Dabei können solche Verfahren nicht eine aus Vorstellungen zur Entstehung der angetroffenen geologischen Strukturen gespeiste geologische Interpretation ersetzen. Gegebenenfalls ist ihre Anwendung auf Teilbereiche der erwarteten Strukturen angemessen.

Im Festgestein wird das Modellkonzept von der Größenskala des zu modellierenden Problems im Verhältnis zur Größe des repräsentativen Elementarvolumens bestimmt. Danach entscheidet sich, ob mit einem porösen Aquifer gerechnet werden kann oder ob ein doppeltporöses Modell zur Berücksichtigung des Austausches zwischen Klüften und Matrix erforderlich ist, ob Einzelklüfte (mit eigener Hydraulik) mit dazwischen befindlichen Matrixblöcken gerechnet werden müssen oder gegebenenfalls nur Tracerversuche (z. B. im Karst) zur Lösung der Aufgabenstellung angewandt werden können.

7.3.1.1 Randbedingungen und Modellgebietsabgrenzung

Ungesättigte Zone

In der ungesättigten Zone ist bezüglich der Bewegung von Wasser zwischen annähernd hangparallelem Zwischenabfluss und der etwa vertikal erfolgenden Grundwasserneubildung zu unterscheiden. Ersterer wird ein oberirdisches Gewässer, letzterer das Grundwasser (die gesättigte Zone) erreichen. Beide Abflussarten bilden gemeinsam mit dem Oberflächenabfluss den Gesamtabfluss, der wiederum gemeinsam mit der Evapotranspiration gleich dem Niederschlag sein muss. Eine Überprüfung der Stimmigkeit dieser Bilanzanteile beugt grob falschen Grundannahmen vor.

Die mehr oder weniger vertikale Versickerung von Wasser, die letztendlich zur Grundwasserneubildung führt, ist für die Altlastenbearbeitung wegen des mit ihr verbundenen Schadstofftransports auch quantitativ von Bedeutung.

Wird die Grundwasserneubildung aus Kartenwerken entnommen oder mit (halb)empirischen Formeln abgeschätzt, muss berücksichtigt werden, dass auf der Altlastenfläche oft keine oder eine veränderte Vegetation besteht, mithin die Grundwasserneubildung höher als in der Umgebung sein kann. Bei versiegelten Flächen kann die Grundwasserneubildung gering sein. Negativ kann die Grundwasserneubildung sein, wenn durch hohe Grundwasserstände eine direkte Verfügbarkeit des Grundwassers für Pflanzen gegeben ist oder wenn temporär freie Wasserflächen entstehen. Die verwendeten Daten sollten mit Flurabstandskarten und anhand von Erfahrungswerten auf ihre Plausibilität geprüft werden.

Die Morphologie, höhere Durchlässigkeiten sowie eventuell vorhandene Reaktionswärme bei Deponien kann einen nicht zu vernachlässigenden Einfluss auf die Verdunstungs- und Abflussbedingungen und damit auf die Grundwasserneubildungsrate haben.

Der Versickerungsprozess muss bei großem Grundwasserflurabstand u.U. zeitlich differenziert betrachtet werden. Der zeitliche Verlauf der Grundwasserneubildung kann anhand vorliegender Messdaten durch die Variation von oft nicht detailliert bekannten Landnutzungsparametern (z. B. effektive Wurzeltiefe, Waldalter) sowie des Versiegelungsgrades und ggf. Einbeziehung von Flurabstandsschwankungen angepasst werden.

Gesättigte Zone

Die Festlegung der Randbedingungsarten ist eng gekoppelt an die Abgrenzung des Modellgebietes (d. h. das Gebiet, das aktiv am simulierten Strömungsgeschehen teilnimmt). Demgegenüber hat die Abgrenzung des Modellgebietes aber so zu erfolgen, dass die die Strömung und den Schadstofftransport beeinflussenden Randbedingungen berücksichtigt werden.

Im Hinblick auf eine spätere Verwendung des Strömungsmodells als Grundlage für ein Transportmodell kann durch Überschlagsrechnungen die erforderliche Größe des Modellgebiets in Ausbreitungsrichtung der Kontaminanten bestimmt werden.

Die Abgrenzung des Modellgebietes für das Transportmodell ergibt aus der vorangegangenen Strömungsmodellierung, aus der Form der Emissionsquelle, den o.g. Einflussgrößen und dem Betrachtungszeitraum.

Im Rahmen der Modellkalibrierung (vgl. Abschn. 7.3.3) kann festgestellt werden, dass Absenkungen z. B. bis in den Bereich einer als vorläufige Randbedingung verwendeten Randstromlinie reichen. Dann muss das Modellgebiet unter Umständen noch einmal korrigiert werden, auch wenn der damit verbundene Aufwand erheblich sein kann. Unter Umständen kann auch die Art der Randbedingung geändert werden und die Wasserbilanz an diesen Stellen auf Plausibilität geprüft werden.

7.3.1.2 Hydrologisches und geologisches Modell

Ungesättigte Zone

Die Existenz von Zwischenabfluss kann unter Umständen an bodenkundlichen Horizontmerkmalen erkannt werden. Die Quantifizierung des Zwischenabflusses ist aufwändig, da sie von der Durchlässigkeit der liegenden bindigen Schicht ($k_{f,v}$), derjenigen des temporär wasserführenden, hangenden Materials ($k_{f,h}$), der Neigung der bindigen Schicht und den instationären Niederschlags- und Versickerungsbedingungen abhängt. Da für Ort und Zeitpunkt des Auftretens von Zwischenabfluss gesättigte Verhältnisse vorliegen, können die diesbezüglichen Ansätze zum Einsatz kommen. Die Qualität der Berechnung/Abschätzung wird darüber hinaus davon bestimmt, mit welcher Sicherheit die den Zwischenabfluss hervorrufende Stauschicht tatsächlich flächig vorhanden ist.

Die geologische Modellbildung beschränkt sich i. d. R. auf die Beschreibung der Schichtenfolge an den vom Aufbau der ungesättigten Zone her unterschiedlichen Standorten im Modellgebiet, gegebenenfalls auch nur auf die Verhältnisse am Kontaminationsort.

Die Wasserdurchlässigkeit der ungesättigten Zone wird von der Mobilität der Phase Wasser (Verhältnis aus spezifischer Permeabilität zur dynamischen Viskosität) und der Wassersättigung bestimmt. Da beim Zweiphasensystem (versickerndes Wasser und Bodenluft) ein Teil der Stromwege von der Bodenluft ausgefüllt wird, ist die Durchlässigkeit für Wasser kleiner als bei voller Sättigung. Das Verhältnis zwischen den Durchlässigkeiten bei Teil- und Vollsättigung wird als relative Permeabilität bezeichnet. Mathematisch wird das System durch die Gleichung von Mualem - van Genuchten - Luckner beschrieben; diese Parameterfunktion kann experimentell bestimmt werden (SMU UND SLUG 1997b)

Gesättigte Zone

Die Erarbeitung der geometrischen Struktur des geologischen Untergrundes für den gesättigten Locker- und Festgesteinsbereich erfolgt auf der Grundlage der vorhandenen Bohrungen und geologischer Karten sowie gegebenenfalls vorhandener geophysikalischer Messungen und Interpretationen.

Sie ist also eine Interpretationsaufgabe insbesondere für Geologen und Geophysiker. Aber auch hydrologische Gesichtspunkte wie das Verschwinden von Druckdifferenzen verschiedener lokal vorhandener Aquifere gemeinsam mit dem Auskeilen der sie trennenden bindigen Schicht sind zu berücksichtigen.

Insbesondere im Festgesteinsbereich ist die Frage nach der Struktur des geologischen Untergrundes mit der nach dem repräsentativen Elementarvolumen für die einzelnen Strukturelemente verknüpft. Die Strukturelemente müssen dabei so groß sein, dass für sie statistisch mittlere Verhältnisse hinsichtlich der sie charakterisierenden Parameter angenommen werden können (STRAYLE ET AL. 1994).

Das hydrologische Teilmodell beinhaltet die zur Verfügung stehenden Wassermengen aus Grundwasserneubildung und Gewässern bzw. für Grundwasserentnahmen im Sinne der Massenerhaltung des Wassers sowie die Vorstellungen zum Fließverhalten (Gleichenpläne) und die instationären Gesichtspunkte dieser Komponenten (Grundwasserganglinien). Es entsteht aus meteorologischen, hydrologischen, bodenkundlichen und wasserwirtschaftlichen Komponenten.

Hinweise zu Quellen von Naturdaten gibt DVWK (1985).

Die Aussagefähigkeit von Modellen kann verbessert werden, wenn auch die Einzugsgebiete in Randlage z. B. bezüglich der Grundwasserneubildung genau untersucht werden.

7.3.1.3 Konzeptionelles Schadstoffmodell

Ausgehend von der Fragestellung müssen prioritäre Kontaminanten bestimmt werden, deren Verhalten simuliert werden soll (und kann).

Es wird empfohlen, qualitätssichernd direkt Grund- bzw. Bodensickerwasser unter der belasteten Bodenfläche in Mächtigkeit der Grundwasserneubildung entsprechenden Tiefe (meist wenigen Dezimetern) orts- und zeitdifferenziert (verschiedenen hydrologische Situationen) zu beproben, wenn dies hinsichtlich des prognostizierten zeitlichen Transportverlaufs sinnvoll ist. An die gleiche Bedingung ist eine alternative oder ergänzende zonare Überwachung des Grundwassers im unmittelbaren Abstrom gebunden. Findet schon ein quasi stationärer Schadstoffaustrag in das Grundwasser statt, liefern lang andauernde Abpumpversuche (sog. Migrationspumpversuche) mit begleitender Analytik zumindest für den Versuchszeitraum verlässliche Daten zum Schadstoffmassentransport. Für eine langfristige Prognose des Austrags von Kontaminanten aus der ungesättigten in die gesättigte Zone sind i. d. R. Versuche und eine modelltechnische Bearbeitung erforderlich.

Für Modellierungen im Rahmen von Sanierungsuntersuchungen können flächenrepräsentative Laborversuche Feldversuche in ihren Aussagen stützen. Zudem sollten Aussagen zur Maßstabsabhängigkeit der im Labor ermittelten Parameter getroffen werden. Variantenvergleiche zu den Sicherungs- und Dekontaminationsmaßnahmen können laborativ und modelltechnisch gestützt werden, um bei der modellgestützten Simulation zur Sanierungsplanung auf gesicherten Erkenntnissen aufbauen zu können (SMU UND SLUG 1997b).

Wichtige Daten für prinzipielle Überlegungen zur möglichen emittierten Gesamtmenge von Kontaminanten kann die historische Erkundung liefern. Bisweilen setzen bei Altstandorten Differenzen zwischen Einkaufs- und Entsorgungsmengen Obergrenzen für die Gesamtmenge emittierter Kontaminanten. Des Weiteren ist der mögliche grobe zeitliche Verlauf der Kontamination anhand historischer und technischer Untersuchungsergebnisse bisweilen in Umrissen rekonstruierbar (z. B. Zeit vom Betriebsbeginn bis zur bindigen Abdeckung einer Altablagerung).

Ungesättigte Zone

Der zeitliche Verlauf der Wasserversickerung in der ungesättigten Zone ist für die Berücksichtigung einer möglichen Kinetik bei den Adsorptions- und Desorptionsvorgängen und den Vergleich mit dem zeitlichen Verlauf von Wasserständen und gemessenen Konzentrationen im Grundwasser zur instationären Eichung von Strömungsmodellen der gesättigten Zone von Interesse. Für seine Berechnung werden i. d. R. eindimensionale vertikale Modelle verwendet.

Für den Transport von Kontaminanten mit dem Zwischenabfluss können theoretisch Transportmodelle analog denen für die gesättigte Zone zum Einsatz kommen. Das Auftreten von Zwischenabfluss ist jedoch oft nur temporär und das Liegende nicht völlig undurchlässig, so dass eine kombinierte Situation von Stofftransport unter zeitweilig gesättigten, zeitweilig ungesättigten Bedingungen entsteht.

Die Simulation von an die Grundwasserneubildung gekoppelten Stofftransportprozessen steht noch am Anfang ihrer Entwicklung. Während im gesättigten Bereich unabhängig vom Lösungsverfahren mit gleichen Parametersätzen zumindest ähnliche Ergebnisse erzielt werden, ergeben sich im ungesättigten Bereich z.T. deutlich voneinander abweichende Ergebnisse (SMU UND SLUG 1997b).

Werden in einer ersten Bearbeitungsphase Migrationsparameter aus Literaturdaten herangezogen, ist stets zu prüfen, dass die Versuchsbedingungen tatsächlich zutreffend für den eigenen speziellen Anwendungsfall sind bzw. die Idealisierung, die bei der Verwendung der Literaturwerte getroffen wird, aufgabenadäquat ist.

In SMU UND SLUG (1997b) werden für die Transportmodellierung in der ungesättigten Zone Laborversuche zur Parameterermittlung (0-dimensionale Batch- bzw. REV-Tests und 1-dimensionale Bodensäulenversuche) empfohlen, verbunden mit Sensitivitäts- und Szenarioanalysen zur Planung weiterer Labor- und Felduntersuchungen und des Monitoring. Dabei sind auch die Zeitmaßstäbe der einzelnen Prozesse zu betrachten.

Günstig sind sowohl in diesem Zusammenhang auch lokal und zeitdifferenzierte Bodensickerwasserbeprobungen. Sie sind sowohl wegen der lokalen Differenzen in der Bodenbelastung und in der den Transport bestimmenden Struktur der ungesättigten Zone als auch wegen der Zeitabhängigkeit der Grundwasserneubildung und einer möglichen Kinetik bei den Adsorptions- und Desorptionsvorgängen in der ungesättigten Zone (HILDENBRAND UND LUCKNER 1995) zum Vergleich mit Laborversuchen und zur Verifizierung der Modellvorhersagen empfehlenswert.

Gesättigte Zone

Eine möglicherweise vorhandene Grundbelastung mit dem oder den zu modellierenden Kontaminanten im Anstrom des Schadensfalles muss bei der Transportmodellierung mit bedacht werden. Meist kann die zusätzliche Belastung durch den Kontaminanten im Schadensfall selbst separat behandelt werden. Dies ist jedoch z. B. dann nicht mehr der Fall, wenn das Adsorptions- und Desorptionsverhalten von der Konzentration des Kontaminanten abhängig ist.

In der Regel wird der Transport der Schadstoffe ohne Rückwirkung auf das Fließen des Wassers betrachtet und lediglich die Massenerhaltung der Kontaminanten überwacht. Die Kontaminanten sind die Dispersion betreffend in physikalischer Hinsicht den gleichen Vorgängen ausgesetzt wie die Wasserteilchen. Die Diffusion folgt der BROWNSchen Molekularbewegung. Ad- und Desorption werden meist über Verteilungsgleichgewichte (Isothermen) beschrieben. Zum Teil werden jedoch auch chemische Reaktionen direkt modelliert (z. B. geochemisch-thermodynamische Modellierung).

Bei hohen Schadstoffkonzentrationen wurde auch ein dichtebedingtes Absinken von Schadstofffahnen beobachtet. In solchen Fällen oder auch im Bereich von Salzstöcken ist mitunter eine dichtegekoppelte Modellierung erforderlich, bei Einbeziehung der Temperatur auch ggf. eine thermohaline Modellierung.

7.3.1.4 Auswahl der Modellsoftware

Die Modellsoftware dient der Realisierung der Simulationsrechnungen. Üblicherweise werden auf dem Markt verfügbare Programme eingesetzt. Hinweise zu Kriterien bei der Auswahl geeigneter Software gibt die Checkliste (s. Anlage 7B).

Der der Software innewohnende Lösungsansatz sollte dem Auftragnehmer vertraut sein und hinsichtlich seiner Gültigkeit für die Problemstellung geprüft und dem Auftraggeber begründet werden. Vom Auftragnehmer können Referenzberechnungen vorgelegt werden, die ähnliche Aufgabenstellungen behandeln.

Auch sind sog. Benchmark-Berechnungen möglich. Sie dienen der Leistungseinschätzung eines Programms und können bei numerischen Modellen vergleichend zu bekannten, oft analytisch ermittelten Lösungen vorgenommen werden.

Einen Überblick zu Programmen für die Simulation der Strömung und des Stofftransports in der gesättigten und ungesättigten Zone und Berechnungsbeispiele geben NIEDERSÄCHSISCHES LANDESAMT FÜR ÖKOLOGIE (1996) und SMU UND SLUG (1997a, 1997b).

Darüber hinaus können eine Reihe von Internet-Angeboten von kommerziellen oder nicht-kommerziellen Anbietern (Geologische Dienste, Umweltbehörden) genutzt werden:

<http://www.mines.edu/research/igwmc/software;>

<http://water.usgs.gov/software/>

<http://www.scisoftware.com>

[http://www.epa.gov/ada/models.html.](http://www.epa.gov/ada/models.html)

7.3.2 Modellerstellung (inkl. Diskretisierung)

Unter Modellerstellung wird hier die Überführung der Parameter (aus der Natur erhobene Daten und errechnete bzw. experimentell bestimmte Daten) in die Software verstanden. Da sie bei numerischen Lösungen eng an die Festlegung der dazu gehörigen diskreten Feldelemente geknüpft ist, ist die Diskretisierung an dieser Stelle ebenfalls Gegenstand der Betrachtung.

Übliche Fehlerquellen sind:

Diskretisierungsfehler:

Der bei der Diskretisierung entstehende Fehler bei der Überführung der geometrischen Abmessungen von tatsächlichen Objekten (z. B. Fluss, oberirdisches Gewässer) in die Gitterstruktur (Belegung der Flächen- bzw. Volumenelemente) ist zu beachten.

Im Bereich größerer Strömungsgradienten ist eine feinere Diskretisierung erforderlich, wenn sie für den Strömungs- und Transportprozess von Interesse ist. Ebenso ist bei der Transportmodellierung eine feinere Diskretisierung im Bereich von abrupten Parameterübergängen (z. B. Sand/Geschiebelehm) erforderlich - ggf. dreidimensional.

Ein Maß für die räumliche und zeitliche Diskretisierung können Gitter-PECLET-Zahl und die COURANT-Zahl liefern (KINZELBACH 1990). Einige Programme verfügen auch über Verfahren des automatic mesh refinement (AMR) auf der Basis von mathematischen Fehler-schätzern. Durch eine zu große Anzahl von Feldelementen und/oder Berechnungszeitschritten können jedoch auch die dabei auftretenden Rundungsfehler von Bedeutung werden.

Systematische Fehler entstehen durch Rundungen von Werten, die die Software u. U. verlangt, oder auch durch die Anwendung von automatischen Parameterbelegungsprogrammen.

Zufällige Fehler entstehen durch Eingabefehler von Werten.

Bei komplexeren geologischen Modellen, bei denen eine numerische Lösung erforderlich ist, ist die Verarbeitung der geologischen Informationen in einer GIS-gestützten Datenbank sinnvoll. Besonders effektiv ist dieser Weg, wenn von hier aus die diskrete Parameterbelegung vorgenommen werden kann.

Die unsachgemäße Diskretisierung in Stofftransportmodellen (KINZELBACH 1990) ist ein häufiger Fehler, dem entsprechend den o.g. Hinweisen begegnet werden muss. Der Einsatz von Fehlerschätzern für die automatische Netzverfeinerung oder Steuerung adaptiver Gitter (hierbei läuft der Bereich der Netzverfeinerung mit den Schadstoffen durch das Modellsystem) wirft die Frage nach deren Qualität auf.

7.3.3 Kalibrierung und Parameteranpassung (inkl. Sensitivitätsanalyse)

Zunächst ist eine Überschlagsrechnung zum Vergleich der in das Modell einströmenden Wassermengen (z. B. Grundwasserneubildung, Zufluss von Randbedingungen) mit den ausströmenden Mengen (z. B. Abfluss über Randbedingungen, Grundwasserentnahmen) empfehlenswert. In einem stationären Modell müssen diese gleich sein, bei einem instationären gleich der Speicheränderung. Dieser Schritt kann vor dem eigentlichen Einsetzen des Berechnungsprogramms manuell oder durch Hilfsprogramme erfolgen. In vielen Simulationsprogrammen sind sowohl Berechnungen der Wasserbilanzanteile für das gesamte Modellgebiet als auch Teile desselben implementiert und zur Bewertung der Ergebnisse ohnehin vorgesehen.

Zusätzlich sind Tests empfehlenswert, ob die Abbruchkriterien richtig gesetzt sind bzw. der Abbruchfehler vernachlässigbar klein ist.

Die Daten müssen hinsichtlich ihrer flächigen bzw. räumlichen Repräsentanz bewertet werden. Fehlt eine solche Betrachtung ganz, sind grobe Fehler bei der Übertragung punktuell gewonnener Daten auf die Fläche oder den Raum wahrscheinlich.

Bei der Kalibrierung von Modellen werden Vergleiche mit Messdaten zur Modellanpassung („Fitting“) bzw. dessen Überprüfung herangezogen. Mögliche Messfehler in diesen Daten sind genauso in Betracht zu ziehen, wie dies bei den Modelleingangsdaten erforderlich ist. Werden geschätzte Eingangsdaten des Modells bei der Kalibrierung verändert, so muss das im physikalisch sinnvollen Bereich geschehen. Die vorgenommenen Veränderungen, die jeweilige Absicht und die Reaktion des Modells sollten im Eigeninteresse des Modellierers (effektive Veränderung von Kalibrierparametern, Beleg der zeitaufwändigsten Phase der Modellierung, Darlegung der schon durchdachten Aspekte) detailliert und unter Benennung von ggf. bestehenden Schwierigkeiten aufgezeichnet werden.

Es sollte immer nur ein Parameter pro Kalibrierungsschritt verändert werden. Bei gleichzeitigem Kalibrieren von mehreren Parametern ist das Problem der Mehrdeutigkeit zu beachten. Werden zu vielen Parameter variiert, wird oft vom „overfitting“ gesprochen.

Vorher ist zu überlegen, welche Daten in welchem Umfang variiert werden sollten. Der Unterschied zwischen gemessenen und berechneten Daten kann mithilfe von statistischen Verfahren bewertet werden. Weiterhin kann ein direkter Vergleich der Wasserbilanzen und von Isolinienplänen erfolgen. Die Messdaten müssen bezogen auf die Berechnung hydrologisch repräsentativ sein.

Beim Vergleich mit den Messdaten muss die Position der Messstelle (z. B. des virtuellen Pegels) im Modell beachtet werden.

Üblicherweise werden Parameter zonenweise verändert.

Um den Grad der Unsicherheiten bei der Parameteranpassung reduzieren zu können, kann man auf verschiedene Techniken zurückgreifen:

Worst-case-Technik

Sie besteht darin, bei der Parameterwahl innerhalb des möglichen Fehlerintervalls immer die Werte zu wählen, die zu den ungünstigsten Resultaten führen. Dadurch sind Ergebnisse möglich, die auf "der sicheren Seite" liegen, also z. B. für eine Gefährdungsabschätzung den schlimmsten anzunehmenden Zustand darstellen. Um herauszufinden, welche Richtung der Parametervariation zu ungünstigeren Ergebnissen führt, ist eine Sensitivitätsanalyse notwendig.

Szenariotechnik

Die Szenariotechnik versucht, von den Parameterwerten her in sich konsistente Bilder der Wirklichkeit zu entwerfen, die obere und untere Schranken sowie mittlere Fälle des tatsächlichen Geschehens abstecken können.

Stochastische Modellierung

Neben den exakten, deterministischen Lösungen existieren eine Reihe von Möglichkeiten zur Erzeugung von stochastischen Parameterfeldern. Ihnen liegt die systematische Suche nach wahrscheinlichen Verteilungen von Parametern nach systematischen Gesetzmäßigkeiten zugrunde. Es wird ein Ensemble von Lösungen erzeugt, welches einen Gültigkeitsbereich innerhalb vorgegebener Grenzen darstellt, z. B. die Erzeugung mehrerer stochastischer, heterogener Durchlässigkeitsfelder für einen Aquifer. Gängige Verfahren sind die Monte-Carlo-Methode oder fuzzy-Verfahren.

Inverse Modellierung

Bei der inversen Modellierung wird das Berechnen der Parameter mithilfe einer Software zur automatischen Kalibrierung durchgeführt (DOHERTY ET AL. 1994, DOHERTY 1995, HILL 1992). Hierbei findet zuerst eine Parameteranpassung statt, gefolgt von einer Simulationsberechnung unter Verwendung der neu angepassten Parameter (HOOGENDOORN ET AL. 1997, KAMPS UND OLSTHOORN 1997, OLSTHOORN 1997, SAMPER ET AL. 1990). Hierbei wird ein Optimum zwischen dem Parametersatz und den Ergebnissen berechnet (HEMKER 1997, OLSTHOORN 1995).

Viele Eingangsdaten werden geschätzt und über ihre Genauigkeit ist wenig bekannt. Bei einer automatischen Kalibrierung muss jedoch eine Trennung zwischen bekannten und unbekanntem Modellparametern gemacht werden. Die maximale Anzahl zu berechnender Parameter hängt von der Anzahl vorhandener Messergebnisse (z. B. Pegelmessungen) ab und davon, wie gut das Modell die Realität nachbildet. Um die Anzahl zu bestimmender Parameter zu minimieren, werden Gruppen von Werten (oder Konstanten) und Randbedingungen gleichzeitig berechnet.

Die Abweichungen zwischen gemessenen und berechneten Daten (Restfehler) sind Fehler, die das Modell nicht erklären kann. Hierzu ist eine Fehleranalyse notwendig.

Sensitivitätsanalyse

Durch eine Sensitivitätsanalyse kann die Auswirkung der Unsicherheiten bezüglich diverser Modellparameter auf das Modellergebnis überprüft werden (SAMPER ET AL. 1990).

Die Parameter werden dabei so variiert, dass ermittelt werden kann, welche Parameterveränderung den größten Einfluss auf die Veränderung des Berechnungsergebnisses hat. Somit kann erkannt werden, welche Parameter am "unsichersten" sind, und die Berechnungsergebnisse können dementsprechend bewertet werden.

Es sei darauf hingewiesen, dass gerade die Szenarientechnik, die inverse Modellierung sowie die Sensitivitätsanalyse verdeutlichen können, welche zusätzlichen Untersuchungen welchen Beitrag zur Verbesserung der Aussagesicherheit einer Strömungs- und/oder Stofftransportmodellierung leisten können.

Fehleranalyse bei der Kalibrierung

Hierbei können drei Fehlergruppen unterschieden werden:

- akzeptable Modellfehler;
- verkehrte Parameterauswahl;
- Eingabefehler und konzeptionelle Modellfehler.

Akzeptable Modellfehler sind Fehler, welche logisch zu erklären sind und nicht die Ergebnisse zur Fragestellung des Modells beeinflussen (HEMKER 1997). Zum Beispiel können in der direkten Nähe von Brunnen aufgrund der Diskretisierung systematische Abweichungen entstehen. Ebenso können durch das Vorkommen von lokalen Inhomogenitäten, welche nicht in dem Modell berücksichtigt sind, Abweichungen zwischen kurz beieinander gelegenen Pegeln auftreten. Die wichtigsten Fehler in einem qualitativ guten Modell sind erklärbar und somit zu akzeptieren.

Eine **verkehrte Parameterauswahl** ergibt sich nicht direkt aus der Restfehlerberechnung, sondern aus der statistischen Information.

Eine Restfehleranalyse kann ebenso ergeben, dass das Modell **Eingabefehler** hat, z. B. ein Entnahmewert falsch oder nicht berücksichtigt worden ist. Ebenso kann aus der Fehleranalyse folgen, dass das Modell in mehr Ebenen unterteilt werden müsste, oder dass z. B. eine Abhängigkeit der Dichteströmung vernachlässigt worden ist.

Manche Parameter können nicht unabhängig voneinander berechnet werden. Beispiele hierzu sind u. a.:

- Die Transmissivität kann nicht ermittelt werden, wenn die Grundwasserströmung nur durch ein Festpotenzial auf den Rändern des Modells bestimmt wird;
- Der Leakagefaktor eines Grundwasserstauers kann nicht berechnet werden, wenn keine Potenzialdifferenz vorhanden ist;
- Bei einem freien Grundwasserspiegel, bei dem die Grundwasserströmung nur bestimmt wird durch den Abfluss der Grundwasserneubildung, kann die Grundwasserneubildung nicht unabhängig von der Transmissivität berechnet werden.

7.3.4 Anwendungsrechnung mit Szenarien

Bestehen unterschiedliche strukturelle Auffassungen zur Interpretation geologischer und geophysikalischer Daten oder in wichtigen Bereichen des Modellgebietes nicht schließbare Datenlücken, müssen ggf. mehrere Modellvarianten hinsichtlich des geologischen Modellaufbaus untersucht werden.

Bei den Modellrechnungen selbst besteht die Gefahr, dass Diskretisierungsfehler (Abschn. 7.3.2) unerkannt bleiben.

Schließlich können auch Bedienfehler gerade bei der Nutzung komplexer Modellsoftware nicht ausgeschlossen werden.

Stofftransportsimulation

Transportmodelle sind mit einer Reihe von Unsicherheiten verbunden. Oft liegen keine oder unzureichende Daten zur Emission von Kontaminanten an der Eintrittsstelle in das Grundwasser vor (Anfangs- und Randbedingungen). Ebenso sind die Transportparameter (Diffusion, Dispersion, Ad-/Desorption, Reaktionen) mit erheblichen Unsicherheiten behaftet.

Dennoch kann die Transportmodellierung nützliche Aussagen liefern, wenn

- konservative, d. h. zu Aussagen mit Sicherheitsreserven führende Annahmen getroffen werden,
- der Einfluss von Unsicherheiten in Parametern auf die Unsicherheit von Ergebnissen im Sinne der Sensitivitätsanalyse untersucht wird oder
- eine stochastische Modellierung als Kombination der Modellierung von Mittelwert und Streuungsmaß vorgenommen wird.

Kategorien von Konservatismen, die Bedeutung der Sensitivitätsanalyse für das Verständnis des Einflusses verschiedener Parameter und die Möglichkeiten der stochastischen Modellierung wurden von KINZELBACH (1990) dargestellt.

Neben der dispersionsfreien Bahnlinienlösung werden für die Transportmodellierung im engeren Sinne häufig Finite-Differenzen- und Finite-Elemente-Verfahren, das Charakteristikenverfahren und das Random-Walk-Verfahren eingesetzt. Untersuchungen zur Anwendung dieser Verfahren im Detail hinsichtlich der Unterdrückung der numerischen Dispersion und Oszillation, verbunden mit Hinweisen zur erforderlichen Diskretisierung, zur Ausrichtung der Elemente bei FE-Verfahren, zur Zeitschrittsteuerung und zum Einfluss der Partikelanzahl, wurden von KINZELBACH (1990) erarbeitet. Insbesondere wird hier auf eine Diskretisierung quer zur Hauptausbreitungsrichtung der Kontaminanten ($\Delta x = \alpha T$) hingewiesen.

Zur Orientierung kann zu Beginn der Transportmodellierung eine dispersionsfreie Bahnlinienberechnung auf der Basis des Strömungsfeldes erfolgen. Ergebnisse von Transportberechnungen im engeren Sinne können später damit verglichen und überschläglich auf Plausibilität geprüft werden.

Ebenso ist die Anwendung unterschiedlicher Berechnungsverfahren (z. B. Random-Walk im Vergleich mit dem Transport in einem Finite-Differenzen-Netz) sinnvoll.

7.3.5 Bewertung der Ergebnisse (inkl. Fehlerbetrachtung)

Das Berechnungsergebnis und die Szenarien können zunächst überschläglich hinsichtlich der Wasserbilanzen auf Plausibilität geprüft werden.

Generell muss im Auge behalten werden, dass die Sicherheit von Modellaussagen wesentlich vom Grad der Erfassung bzw. allgemeiner der Erfassbarkeit von Naturzuständen bestimmt wird (ZIPFEL 1998). Vor einer Überinterpretation der Ergebnisse ist zu warnen. Ein Modell hat seine Aufgabe erfüllt, wenn es erlaubt, eine robuste Lösung zu finden, die auch dann noch Sinn macht, wenn die tatsächlichen Parameterwerte von den bei der Modelleichung bestimmten in gewissem Rahmen unterschiedlich sind (KINZELBACH 1990).

Abhängig vom Lösungsverfahren und der verwendeten Software treten bei numerischen Lösungen folgende mathematisch bedingten Probleme auf (BUSCH ET AL. 1993):

- Konvergenzprobleme
- Numerische Dispersion
- Numerische Oszillation

Die häufigsten Probleme bereitet die numerische Dispersion. Sie ist eng an die Diskretisierung geknüpft.

7.4 Dokumentation und Abnahme durch den Auftraggeber

7.4.1 Allgemeines

Die Qualität einer Modellstudie lässt sich über die vorgelegte Dokumentation und Darstellung der Ergebnisse beurteilen. Es ist prinzipiell vorteilhaft und ausdrücklich empfehlenswert, die Ergebnisse der Strömungs- und Schadstofftransportmodellierung als **gesonderte Dokumentation** einer Altlastenbearbeitung zu erarbeiten. Die Dokumentation soll den Arbeitsprozess der Modellerstellung vollständig beschreiben und hat das Ziel, die Ergebnisse zu präsentieren. Im Allgemeinen sollte die Aufbereitung so stattfinden, dass die Arbeiten gemäß dem Ablauf in Abbildung 7.1 ähnlich sind und eindeutig nachvollziehbar und überprüfbar sind.

Allgemeine Beschreibungen zur Geologie und Hydrologie sollen nur soweit in die Dokumentation aufgenommen werden, wie sie relevant für die Fragestellung und die Modellerstellung sind.

Bei einer Fremdvergabe der Modellierungsarbeiten sollte die Angebotsanfrage mit der Beschreibung der zu bearbeitenden Fragestellung sowie das Angebot inhaltlich einen Bestandteil der Dokumentation bilden. Auch bei einer eigenen Bearbeitung sollte die Fragestellung vor Beginn der Modellierungsarbeiten deutlich beschrieben sein. Die Dokumentation sollte bereits mit der Dateninventarisierung und der Modellerstellung zu beginnen. Sie ist eine wichtige Arbeitshilfe für den Bearbeiter, um Zwischenergebnisse abzuleiten und eventuelle Daten- und Modellfehler frühzeitig zu erkennen. Mithilfe der Dokumentation soll der ganze Modellprozess transparent und nachvollziehbar sein.

Die Dokumentation soll aus einem ausführlichen Textteil mit Diagrammen, Tabellen und Karten bestehen.

Der Einsatz von geographischen Informationssystemen (GIS) kann bei der Modellerstellung und -bearbeitung ebenso hilfreich sein wie bei der Erstellung der Dokumentation. Er ist aber nicht zwingend erforderlich.

7.4.2 Dokumentationsbestandteile

Folgende Dokumentationsbestandteile sollten, soweit sie auf die Art der Modellierung zutreffen, berücksichtigt werden:

Einleitung und Fragestellung

Für alle Modellstudien ist am Anfang eine ausführliche Beschreibung der zugrunde liegenden Fragestellung aufzunehmen. Hierbei soll klargestellt werden, was von dem zu erstellenden Modell zu erwarten ist. Bei der Altlastenbearbeitung ist hierbei eine Standortbeschreibung mit Angaben zu Ausdehnung, historischer Entwicklung usw. erforderlich.

Datenrecherche und Datenbeschreibung

Eine eventuell durchgeführte Datenrecherche ist vollständig zu dokumentieren, versehen mit einem vollständigen Nachweis der Datenquellen, auch wenn manche Datenquellen keine verwertbaren Daten für das Modell geliefert haben.

Eine Beschreibung der Geologie bzw. Stratigraphie (evtl. mit geologischen Profilen) ist nur insoweit aufzunehmen, wie sie relevant für die Fragestellung und die Modellarbeiten ist. Zum Beispiel kann eine Abhandlung über die Gesteinsgenese sinnvoll sein, wenn dies eine hydraulische Anisotropie zur Folge hat. Grundsätzlich sind allgemeine geologische Abhandlungen zu vermeiden. In einem Kapitel Geologie soll deutlich die Beziehung der Geologie zur Fragestellung und zum Modell hergestellt werden. Bei einem Grundwasserströmungsmodell gehört eine Beschreibung der Hydrologie und Hydrogeologie ebenfalls zur Dokumentation. Die Morphologie des Gebietes ist allgemein und in ihrer Wirkung auf die Grundwasserneubildung zu beschreiben. Wenn die Morphologie aus digitalen Daten abgeleitet wird, ist auch die Rasterweite oder Größe der Dreiecksvermaschung darzustellen. Art, Herkunft, Zeitraum, Umfang, Größe und räumliche Verteilung der Klimadaten (z. B. Niederschlag, Verdunstung usw.) sind vollständig in den Bericht aufzunehmen. Insbesondere sollte hier der Zeitraum, welcher für die Modellberechnungen von Interesse ist, besonders dargestellt sein.

Die oberirdischen Gewässer sind hinsichtlich ihrer Lage, Ausbildung, Pegelstände und Kolmation in Form von Text, Tabellen und Karten darzustellen. Darstellungen von vorliegenden k_f -Werten sowie Pegelstände des Grundwassers können tabellarisch oder in Form von Diagrammen aufgenommen werden. Wenn Auswertungen von Pumpversuchen vorgenommen worden sind, sollten diese in einem separaten Abschnitt im Anhang behandelt werden. Im Textteil soll lediglich eine allgemeine Beschreibung und Zusammenfassung der Ergebnisse erfolgen.

Bei einem Strömungsmodell der ungesättigten Zone sollte eine Bodenbeschreibung, eine Beschreibung der Korngrößenverteilung, der Bodenfeuchtigkeit, eventuell vorhandener Lysimeterdaten und Labordaten einen Bestandteil der Dokumentation bilden. Insbesondere sind hier auch eine Flächenverteilung der Grundwasserneubildung, Flurabstandstände der oberflächennahen Grundwasserspiegel, Landnutzungsdaten und Versiegelungsgrad darzustellen.

Bei einer Transportmodellierung ist eine Beschreibung der Ausgangsdaten, des zugrunde liegenden Strömungsmodells (analytisch, numerisch oder konzeptionell), der Quellen und Senken sowie möglicher Stoffeinträge in die Dokumentation aufzunehmen.

Ebenso sollten auch die Grenzen des eingesetzten Verfahrens sowie der verwendeten Software deutlich gemacht werden. Weiterhin sollte eine Beschreibung der Transportparameter in Abhängigkeit von Stoffen, Grundwasserleiter und Gebietsausbreitung (Dispersion, Advektion usw.) erfolgen. Bei einer Transportmodellierung der ungesättigten Zone werden jedoch häufig angenommene Migrationsparameter bzw. Werte aus der Fachliteratur verwendet. Diese sind dann vollständig zu dokumentieren, mit einer Beschreibung eventuell durchgeführter Laborversuche (0- und 1- dimensional) und einer Beschreibung des Monitoringprogramms.

Modellgeometrie

Die Geologie und Hydrologie sollen hier schematisiert in Einheiten zusammengefasst werden. Die geologischen und hydrologischen Randbedingungen sind zu beschreiben. Hieraus ableitend soll die Auswahl des gewählten mathematischen Verfahrens dokumentiert werden (z. B. bei Strömungsmodellen: 2- oder 3-dimensionale Betrachtung, Finite Elemente, Finite Differenzen oder Analytische Elemente, oder bei Transportmodellen z. B. Charakteristikenverfahren, Random Walk usw.). Die aus der Berechnung abgeleitete Modellgeometrie soll im Textteil beschrieben und in Karten im geeigneten Maßstab dargestellt werden. Detailgebiete mit einer kleinen oder komplizierten Modellgeometrie sind in einem kleineren Maßstab gesondert darzustellen. Die Auswahl des Verfahrens soll auch in Bezug zur Fragestellung diskutiert werden.

Modellerstellung und Datenübernahme

Sowohl die Ausgangsdaten als auch die Übertragung der Daten auf die Modellgeometrie sind soweit wie möglich in Karten (im geeigneten Maßstab) darzustellen. Ein Abgleich zwischen Ausgangsdaten und Modelldaten soll möglich sein. Das Verfahren der Datenübertragung ist zu beschreiben und darzustellen (z. B. Thiessenpolygone, Dreieckvermaschung, Kriging usw.).

Modellkalibrierung

Bei der Beschreibung der Modellkalibrierung ist eine Begründung der gewählten Zeitperiode notwendig. Die Auswahlkriterien für eine stationäre oder instationäre Kalibrierung sind darzulegen. Die angewendete Strategie der Parameteranpassung während der Kalibrierung ist zu beschreiben. Es ist nicht unbedingt notwendig, alle Berechnungen der Kalibrierung zu beschreiben, jedoch aber die Folge von Veränderungen der Parametersätze. Es können dann exemplarisch Ergebnisse in Form von Karten, Tabellen und Diagrammen erzeugt werden. Das Endergebnis ist vollständig zu präsentieren. Bei Strömungsmodellen gehören u. a. hierzu:

- Isolinienpläne der gemessenen und berechneten Grundwasserstände der einzelnen Stockwerke,
- Differenzenpläne und tabellarische Darstellungen zwischen gemessenen und berechneten Grundwasserständen
- Flurabstandskarten
- statistische Auswertungen (positive und negative Abweichungen, absolute Abweichungen, Standardabweichungen usw.)
- Wasserbilanzen (evtl. Teilbilanzen)
- Darstellung der Randbedingungen und Auswertungen der Strömung über die Ränder
- Darstellungen in Form von Strombahnen über die altlastrelevante Fläche (evtl. mit Laufzeitangaben)
- Darstellung und Diskussion der absoluten und relativen Fehler des Modells.

In der Dokumentation soll die Empfindlichkeit des Modells und der verwendeten Parameter ersichtlich sein. Eine inverse Modellierung kann ggf. hierzu beitragen.

Bei der ungesättigten Zone soll außerdem ein Abgleich mit der Grundwasserneubildung der gesättigten Zone stattfinden.

Für die gemachten Annahmen soll eine Betrachtung aufgestellt werden, wie diese sich auf das Modell auswirken.

Ergebnisdarstellung

Die Ergebnisse sind in Plänen und Karten darzustellen. Hierzu gehören die Isolinienpläne von allen Modellebenen sowie die mithilfe von Strombahnen dargestellte Grundwasserströmung. Werden Darstellungen in Karten zu groß und unübersichtlich, sollten sie in verkleinerter Form in den Text mit vereinfachter Topographie bzw. in tabellarischer Form aufgenommen werden.

Das Intervall der Isolinien ist so zu wählen, dass die Strömungsverhältnisse eindeutig daraus hervorgehen. Eventuelle Abweichungen, bedingt durch Randbedingungen, sind im Textteil gesondert zu erwähnen. Strombahnen können klassifiziert werden nach Laufzeit, Herkunft oder Ziel. Die gesamte Wasserbilanz ist zu dokumentieren und, wenn möglich, ebenso unterschiedliche Teilwasserbilanzen. Eine Darstellung in Form von Strombahnen führt zu einem besseren Verständnis der Strömungsverhältnisse. Strombahnen können in Karten oder in Schnitten dargestellt werden, unter Berücksichtigung von Laufzeit, Herkunft, Ziel oder Modellebene. Angaben über die gesamte Wasserbilanz des Modells und über Teilwasserbilanzen sind im Endbericht darzustellen. Bei instationären Verhältnissen sind Zeitreihen für die entsprechenden Datengruppen darzustellen. Es sind Angaben über die Gültigkeit des Modells in Bezug auf die berechneten Szenarien zu machen (z. B. relative Fehler, Wasserbilanzen usw.). Eine Bewertung der Ergebnisse gehört ebenso zur Dokumentation.

7.4.3 Datenübergabe an die Behörde

Zur Datenübergabe an die Behörde gehört ein vollständiger Bericht, wie zuvor beschrieben, ggf. mit farbigen Karten und Plänen. Digitale Bestände können der Behörde ebenso übertragen werden, jedoch wäre hier vorab zu klären, wofür diese Daten benötigt werden. Wenn ein Modell weiter gepflegt oder damit weitere Berechnungen durchgeführt werden sollen, sind sämtliche Daten des Modells zu übertragen. Hierzu gehört dann ebenso eine detaillierte Beschreibung der einzelnen Daten und Dateien. Für die Pflege des Modells und der Modelldaten ist die Frage zu klären, ob eine Lizenz für die Modellsoftware erforderlich und dann zu beschaffen ist.

Wenn nur die Eingangsdaten und/oder Ergebnisse in ein Informationssystem eingehen sollen, sind alle benötigten Daten und die Modellgeometrien digital aufzubereiten. Zu beachten ist hier das Format der Daten, sodass auch der Sachdatentransport gewährleistet ist. Empfehlenswert ist, dass bei Anfang der Modellerstellung (oder bei der Angebotserstellung) die Frage der Datenübertragung geklärt wird.

7.5 Literatur zu Kapitel 7

BUNDESANSTALT FÜR GEOWISSENSCHAFTEN UND ROHSTOFFE (Hrsg.) (1998): Handbuch zur Erkundung des Untergrundes von Deponien und Altlasten, Band 12: Geochemie, Bearb.: H. J. Voigt; Berlin: Springer, 1998

BUNDESANSTALT FÜR GEOWISSENSCHAFTEN UND ROHSTOFFE (Hrsg.) (1998): Handbuch zur Erkundung des Untergrundes von Deponien und Altlasten, Band 2, Strömungs- und Transportmodellierung, Bearb.: T. Lege; Berlin: Springer, 1996; ISBN: 3-540-59140-0

BUSCH, K. F.; LUCKNER, L.; TIEMER, K. (1993): Geohydraulik; Lehrbuch der Hydrogeologie Band 3, 3., neubearb. Aufl., G. Matthes (Hrsg.); Berlin: Bornträger, 1993; ISBN: 3-443-01004-0

CHIANG, W.H.; KINZELBACH, W.; RAUSCH, R. (1998): Aquifer Simulation Model (ASM) for Windows: Groundwater flow and transport modelling, an integrated program; Berlin: Bornträger, 1998; ISBN: 3-443-01039-3

DOHERTY, J. (1995): MODINV: Modflow parameter optimization; Australian Centre for Tropical Freshwater Research, James Cook University, Townsville, Australia; jdoherty@gil.com.au

DOHERTY, J.; BREBBER, L.; WHYTE, P. (1994): PEST: Model Independent Parameter Estimation; Watermark Computing, 336 Cliveden Avenue, Corinda 4075, Australia; <http://members.ozemail.com.au/~wcomp/>

DVWK (DEUTSCHER VERBAND FÜR WASSERWIRTSCHAFT UND KULTURBAU E.V.) (1985): Voraussetzungen und Einschränkungen bei der Modellierung der Grundwasserströmung. DVWK-Merkblätter zur Wasserwirtschaft Heft 206; Hamburg: Parey, 1985

HELMIG, R. (1996): Einführung in die numerischen Methoden der Hydromechanik. Mitteilungen Institut für Wasserbau, Universität Stuttgart, Heft 86; Stuttgart: Institut für Wasserbau, 1996; ISBN: 3-921694-86-8

HEMKER, C. J.(1997): De betrouwbaarheid van Parameters bij automatische Kalibratie, in: "Modelkalibratie", Nederlandse Hydrologische Vereniging (NHV) (Hrsg.); NHV special nummer 2, 39-51; NHV: 1997; ISBN: 90-803565-14

HILDENBRAND, M.; LUCKNER, L. (1995): Laborative Untersuchungen zur Beschreibung des Migrationsverhaltens sprengstofftypischer Verbindungen in Porengrundwasserleitern. Acta Hydrochim. Hydrobiol. 23, 111-120

HILL, M. C. (1992): A computer program (MODFLOWP) for estimating parameters of a transient, three-dimensional, ground-water flow model using non-linear regression. Report No. OF 91-0484; Reston, Virginia, USA: U.S. Geological Survey, 1992; ISSN: 0196-1497.

HÖLTING, B. (1996): Hydrogeologie: Einführung in die allgemeine und angewandte Hydrogeologie"; 5., überarb. und erw. Aufl.; Stuttgart: Enke, 1996; ISBN: 3-432-90795-8

HOLZBECHER, E. (1996): Modellierung dynamischer Prozesse in der Hydrologie: Grundwasser und ungesättigte Zone - eine Einführung; Berlin: Springer, 1996; ISBN: 3-540-60516-9

HOOGENDOORN, J. H.; MINNEMA, B.; TE STROET, C. B. M. (1997): Kalibratie met behulp van Monte Carlo en MODFLOW: enkele ervaringen; in: “Modelkalibratie”, Nederlandse Hydrologische Vereniging (NHV) (Hrsg.); NHV special nummer 2, 89-100; NHV: 1997; ISBN: 90-803565-14

KAMPS, P. T. W. J.; OLSTHOORN, T. N. (1997): Optimalisatie van een stationair model met MODINV; in: “Modelkalibratie”, Nederlandse Hydrologische Vereniging (NHV) (Hrsg.); NHV special nummer 2, 75-87; NHV: 1997; ISBN: 90-803565-14

KINZELBACH, W. (1990): Computer-Modelle zur Grundwasser-Hydraulik und zum Stofftransport; Materialien für die Sommeruniversität Bremen, unveröffentlicht

KINZELBACH, W. (1992): Numerische Methoden zur Modellierung des Transports von Schadstoffen im Grundwasser.

Schriftenreihe gwf Wasser, Abwasser Band 21; 2. Aufl., München: Oldenbourg, 1992; ISBN: 3-486-26347-1

KINZELBACH, W.; RAUSCH, R. (1995): Grundwassermodellierung: eine Einführung mit Übungen; Berlin: Bornträger, 1995; ISBN: 3-443-01032-6

KOBUS, H. (Hrsg.) (1992): Schadstoffe im Grundwasser, Band 1: Wärme- und Schadstofftransport im Grundwasser. Forschungsbericht, Deutsche Forschungsgemeinschaft, 1992; ISBN: 3-527-27131-7

LANGGUTH, H. R.; VOIGT, R. (1980): Hydrogeologische Methoden. Hochschultext; Berlin: Springer, 1980; ISBN: 3-540-10174-8

NIEDERSÄCHSISCHES LANDESAMT FÜR ÖKOLOGIE (Hrsg.) (1996): Altlastenhandbuch des Landes Niedersachsen: Berechnungsverfahren und Modelle – Materialienband; Berlin: Springer, 1996; ISBN: 3-540-60755-2

OLSTHOORN, T. N. (1995): Effective parameter optimization for ground-water model calibration.

Ground Water 33, 42-48

OLSTHOORN, T. N. (1997): Kalibratiegereedschappen; in: “Modelkalibratie”, Nederlandse Hydrologische Vereniging (NHV) (Hrsg.); NHV special nummer 2, 67-73; NHV: 1997; ISBN: 90-803565-14

PFÜTZNER B. (1994): Gekoppelte flächen- und zeitdifferenzierte Abflussbildungsberechnungen und Grundwassermodellierung; in: Fachtagung „Grafik-gestützte Grundwassermodellierung“, Berlin, März 1994; Tagungsbericht, Institut für Weiterbildung und Beratung im Umweltschutz (IWU) und WASY Gesellschaft für wasserwirtschaftliche Planung und Systemforschung (Hrsg.); Magdeburg: IWU, 1994

SAMPER, J.; Carrera, J.; Galarza, G.; Medina, A. (1990): A. Application of an automatic calibration technique to modelling an alluvial aquifer; in: Kovar, K. (Hrsg.): Calibration and reliability in groundwater modelling: ModelCARE 90.

IAHS Publication No. 195, 87-95; Wallingford: International Association of Hydrological Sciences (IAHS) Press, 1990; ISBN: 0-947571-67-1.

SCHEFFER, G.; SCHACHTSCHABEL, P. (1992): Lehrbuch der Bodenkunde, 13., durchges. Aufl.; Stuttgart: Enke, 1992; ISBN: 3-432-84773-4

SMU (SÄCHSISCHES STAATSMINISTERIUM FÜR UMWELT UND LANDESENTWICKLUNG, BEREICH ÖFFENTLICHKEITSARBEIT) **UND SLUG** (SÄCHSISCHES LANDESAMT FÜR UMWELT UND GEOLOGIE) (Hrsg.) (1997a): Simulation von Grundwasserströmungs- und -transportprozessen im Rahmen der Altlastenbehandlung: Lockergestein, Festgestein und ungesättigte Zone, Materialien zur Altlastenbehandlung Heft 4/1997, 1. Aufl.; Dresden: Sachsenwerbung Formulareindruck, 1997

SMU (SÄCHSISCHES STAATSMINISTERIUM FÜR UMWELT UND LANDESENTWICKLUNG, BEREICH ÖFFENTLICHKEITSARBEIT) **UND SLUG** (SÄCHSISCHES LANDESAMT FÜR UMWELT UND GEOLOGIE) (Hrsg.) (1997b): Simulation des Schadstofftransportes in der ungesättigten Zone im Rahmen der Altlastenbehandlung.

Materialien zur Altlastenbehandlung Heft 5/1997, 1. Aufl.; Dresden: Sachsenwerbung Formulareindruck, 1997

STRAYLE, G.; STOBER, I.; SCHLOZ, W. (1994): Ergiebigkeitsuntersuchungen in Festgesteinsaquiferen.

Informationen Geologisches Landesamt Baden–Württemberg Heft 6; Freiburg i. Br.: Geologisches Landesamt Baden–Württemberg, 1994

VREUGDENHIL, C. B. (1998): Modellbildung, Strömungs- und Durchflussmodellierung – Überblicksvortrag; in: „Mathematische Modelle in der Gewässerkunde: Stand und Perspektiven“; Beiträge zum BfG-Kolloquium am 15./16.11.1998 in Koblenz.

Mitteilung Bundesanstalt für Gewässerkunde (BfG) Koblenz, Berlin, Heft 19; Koblenz: BfG, 1999

WASY (Gesellschaft für wasserwirtschaftliche Planung und Systemforschung) **und IWU** (Institut für Weiterbildung und Beratung im Umweltschutz) (Hrsg.) (1998): 3. Fachtagung „Graphik-gestützte Grundwassermodellierung“, Magdeburg, Mai 1998; Tagungsband; Magdeburg: IWU, 1998

WASY (Gesellschaft für wasserwirtschaftliche Planung und Systemforschung GmbH) (1998): Grundwassermodell Woxdorf, Entwurf im Auftrag des LK Harburg, unveröffentlicht

ZIELKE, W. (1998): Modellbildung, --Kalibrierung und –Validierung; in: „Mathematische Modelle in der Gewässerkunde: Stand und Perspektiven“; Beiträge zum BfG-Kolloquium am 15./16.11.1998 in Koblenz.

Mitteilung Bundesanstalt für Gewässerkunde (BfG) Koblenz, Berlin, Heft 19; Koblenz: BfG, 1999

ZIPFEL, K. (1998): Grundwassermodellierung – Überblicksvortrag; in: „Mathematische Modelle in der Gewässerkunde: Stand und Perspektiven“; Beiträge zum BfG-Kolloquium am 15./16.11.1998 in Koblenz.

Mitteilung Bundesanstalt für Gewässerkunde (BfG) Koblenz, Berlin, Heft 19; Koblenz: BfG, 1999

Anlagen zu Kapitel 7

Anlage 7A: Vorbereitung des Modellprojekts, Grundlagenermittlung

Checkliste zum Kenntnisstand

- hydrogeologisches/geologisches Kartenwerk

- Gutachten
- geologische Landesarchive

- andere geologische Informationen

- Literatur
- Wasserversorgungsbetriebe
- forst- und landwirtschaftliche Dienststellen
- wasserwirtschaftliche Dienststellen
- Träger von Bauvorhaben

- Anzahl der bekannten Aufschlüsse im Untersuchungsraum

.....

- davon
- Baugrunduntersuchungen
 - geologische Erkundungsbohrungen
 - Wasserwerksbohrungen
 - Aufschlüsse aus Grundwassermessstellen
 - Schürfe

- bereits vorliegende Untersuchungen

- Sieblinien
- Pumpversuche
- Boden(-eluat)analysen
- Grundwasseranalysen
- Fluidzirkulations-/Durchlauf tests

- Größe des Untersuchungsgebietes (bzw. des geplanten Modellraumes)

..... km²

- großräumig (z. B. Wassereinzugsgebiet, Stadt)
- kleinräumig (z. B. einzelner Schadensfall, Sanierungsuntersuchung)

• Vorkenntnis zu hydrogeologisch repräsentativen Parametern¹

	Grundwasserleiter 1	Grundwasserleiter 2	...
<input type="checkbox"/> effektive Porosität	<input type="checkbox"/>	<input type="checkbox"/>	<input type="checkbox"/>
<input type="checkbox"/> Durchlässigkeitsbeiwert	<input type="checkbox"/>	<input type="checkbox"/>	<input type="checkbox"/>
<input type="checkbox"/> horizontaler kf-Wert ²⁾	<input type="checkbox"/>	<input type="checkbox"/>	<input type="checkbox"/>
<input type="checkbox"/> vertikaler kf-Wert ²⁾	<input type="checkbox"/>	<input type="checkbox"/>	<input type="checkbox"/>
<input type="checkbox"/> Transmissivität	<input type="checkbox"/>	<input type="checkbox"/>	<input type="checkbox"/>
<input type="checkbox"/> Speicherkoeffizient	<input type="checkbox"/>	<input type="checkbox"/>	<input type="checkbox"/>
<input type="checkbox"/> Speisungsfaktor ³⁾			
<input type="checkbox"/> relativer k_f -Wert ⁴⁾			
<input type="checkbox"/> Kolmation von oberirdischen Gewässern/Infiltrationswiderstand			

• hydrologische Daten

- aktuelle Grundwasserstände
- Stichtagsmessung vom
- historische Grundwasserstandsdaten
- Wasserstände oberirdischer Gewässer
- Ganglinien oberirdischer Gewässer
- Durchflüsse oberirdischer Gewässer
- Niederschlagsdaten
- Grundwasserneubildungsrate⁵⁾
- Zusickerung aus Rohrleitungen/Versorgungsnetzen

• Brunnendaten

Anzahl der bekannten Brunnen im Untersuchungsraum

davon Wasserwerksbrunnen

davon Einzelwasserversorgungsbrunnen

davon Einzelförderraten bekannt

Infiltrationsbrunnen

• Weitere hydraulisch wirksame Quellen/Senken

- Bergwerksschächte
- Entwässerungsgräben
- Quellschüttungen
- Bewässerungsanlagen

¹⁾ muss bei der Erstellung des geologischen Modells ggf. räumlich differenziert betrachtet werden

²⁾ bei bekannter Anisotropie

³⁾ bei Vorhandensein einer halbdurchlässigen Trennschicht, die nicht als separater Grundwasserleiter vereinbart wird

⁴⁾ für die ungesättigte Bodenzone als Funktion der Saugspannungs-Sättigungsverteilung

⁵⁾ ggf. örtliche und zeitliche Differenzierung

• Vorhandensein von Schadstoffen

- ein Schadstoff
- mehrere Schadstoffe
- wasserlösliche Schadstoffe
- nicht oder schwer wasserlösliche Schadstoffe
- Mehrphasenströmung

• Stoffkenndaten zu Schadstoffen

	Schadstoff 1	Schadstoff 2	
<input type="checkbox"/> Dampfdruck	<input type="checkbox"/>	<input type="checkbox"/>	<input type="checkbox"/>
<input type="checkbox"/> Löslichkeit im Wasser	<input type="checkbox"/>	<input type="checkbox"/>	<input type="checkbox"/>
<input type="checkbox"/> Retardation	<input type="checkbox"/>	<input type="checkbox"/>	<input type="checkbox"/>
<input type="checkbox"/> biol./mikrobieller Abbau	<input type="checkbox"/>	<input type="checkbox"/>	<input type="checkbox"/>
<input type="checkbox"/> Sorption an org. Phase	<input type="checkbox"/>	<input type="checkbox"/>	<input type="checkbox"/>
<input type="checkbox"/> Sorption an mineral. Phase	<input type="checkbox"/>	<input type="checkbox"/>	<input type="checkbox"/>
<input type="checkbox"/> molekulare Diffusion	<input type="checkbox"/>	<input type="checkbox"/>	<input type="checkbox"/>
<input type="checkbox"/> hydrodynam. Dispersion ⁶⁾	<input type="checkbox"/>	<input type="checkbox"/>	<input type="checkbox"/>

⁶⁾ keine stoffspezifische Größe

Anlage 7B: Fachbegleitung und Durchführung der Modellierung

Checkliste zur Auswahl des geeigneten Simulators

• Art der Untergrundbedingungen

- gesättigt
- ungesättigt
- gesättigt und ungesättigt

• Grundwasserleitertyp

- Porengrundwasserleiter
- klüftig-poröser Grundwasserleiter
- Kluftgrundwasserleiter
- Karstgrundwasserleiter

• Isotropieverhältnisse

- isotrop
- anisotrop (vertikale Durchlässigkeit \neq horizontale Durchlässigkeit)
- anisotrop (vertikale Durchlässigkeit \neq horizontale Durchlässigkeit, verschiedene horizontale Durchlässigkeiten)

• Gesteinseigenschaften

- homogen
- heterogen

• Größe des Untersuchungsgebietes

- großräumig (z. B. Wassereinzugsgebiet, Stadt)
- kleinräumig (z. B. einzelner Schadensfall, Sanierungsuntersuchung)

• Schadstoffbetrachtung

- ein Schadstoff
- mehrere Schadstoffe
- gekoppelte Reaktionen
- biologischer Abbau

• spezielle Anforderungen an den Lösungsalgorithmus des Programms

- mehrere Fluide
- Gastransport
- Hydrogeochemie
- stochastische Simulation

• Verständnis der Modelltheorie

- notwendig
- nicht notwendig

• Referenzen mit gleichem Programm

- viele
- wenige
- keine

• Anforderungen an die Programmdokumentation

- Handbuch
- Testbeispiele
- Referenzfälle
- Hilfefunktion

• weitere spezielle Programmanforderungen

- Übergabe der Daten möglich (z. B. in Datenbank des Auftraggebers)
- Nachrechnen beim Auftraggeber möglich
- Einarbeitung weiterer Daten und deren Visualisierung

• Ausgabe spezieller Berechnungsergebnisse und Eingabeparameter

- Wassermengenbilanzen
- Ergebnisse der Sensitivitätsanalyse
- Eingabeparameter (oder auch die durch Parameteridentifikation ermittelten und in die Simulation eingegangenen Parameter)
- Modellschnitte
- Wasserstände in oberirdischen Gewässern
- Füllkurven
- Geschwindigkeitsvektoren
- Stromlinien
- Particle Tracking
- Isochronen
- Isohypsen
- Konzentrationsprofile
- Isokonzentrationslinien

• Anforderungen an die Visualisierung der Ergebnisse (je nach Aufgabenstellung)

- hohe Anforderungen
- geringe Anforderungen
- keine Visualisierung notwendig, ggf. durch weiteres Programm

• Anforderungen an die Verfügbarkeit des Programms

- kommerziell
- frei verfügbar (kostenlos, public domain)
- shareware

Anlage 7C: Leistungsverzeichnis für das Niedersächsische Modellprojekt „Woxdorf“

Kurzfassung der Aufgabenstellung

Die Wasserfassung Woxdorf fördert aus einem abgedeckten unteren Grundwasserleiter. Im Bereich einer pleistozänen Rinne ist dieser jedoch direkt mit dem oberen Hauptgrundwasserleiter verbunden. 4 prioritär bewerteten Altablagerungen stehen 4 Brunnen der Fassung gegenüber. Zu klären sind u. a. folgende Fragen:

- Inwieweit überlagern sich die modelltechnisch ermittelten Einzugsgebietsflächen der einzelnen Brunnen/Filter mit den Eintragsflächen der Altablagerungen?
- Welcher Prozentsatz der Emissionskonzentration wird bei verschiedenen Emissions-szenarien an den Förderbrunnen erreicht?
- Welche Grundwassermessstellen sind für die optimale Überwachung der Altablagerungen geeignet und wo sind Ergänzungen des Messnetzes erforderlich?
- Wie stellt sich der zeitliche Verlauf des Kontaminantentransports an den Förderbrunnen dar?
- Welchen Einfluss haben Unsicherheiten in den Ausgangsdaten (z. B. Lage der Rinne, Transportparameter) auf die Aussagen zu den vorgenannten Punkten?

Darüber hinaus soll das Modell der ganzheitlichen Betrachtung der Emissionen auch aus anderen Punktquellen (noch zu erfassenden Altstandorten) und ggf. flächenhaften Einträgen dienen.

Zur Einrichtung eines Grundwasserströmungs- und Schadstofftransportmodells für das Wasserschutzgebiet Woxdorf sind die nachfolgend aufgeführten Leistungen anzubieten. Die Titel „A“ bis „E“ sind als nacheinander ablaufende Phasen des Gesamtprojektes zu verstehen:

Titel A			
Vorbereitung der „Modellierung Woxdorf“			
Pos.	Leistung des Fachbüros	Unterlagen	
		Informationsquellen	Bereitstellung
1	Aktuelle Bestandsaufnahme zum Wasserschutzgebiet Woxdorf mit Übersichtsplan fertigen	Bestandsunterlagen zu: <ul style="list-style-type: none"> • WSG-Grenzen • Flächennutzungskartierung • Wasserwerksanlagen • Förderbrunnen und -daten • Peilbrunnen • sonstige Brunnen • Altablagerungen/Gefährdungsabschätzungen • Oberflächengewässer • Gw– Isohypsen 	Bezirksregierung Wasserbeschaffungsverband (WBV)
		Dokumentationen nach Altlastenprogramm, insbesondere zur gezielten Nachermittlung von Altablagerungen	Bezirksregierung Landkreis
		Ergänzende hydrogeologische Auswertungen nach Bedarf	Niedersächsisches Landesamt für Bodenforschung (NLfB)
		Bohrdatenbank–Retrieval	NLfB
		Wasserwerksgutachten zur Grundwassererschließung und Schutzgebietsausweisung	WBV
2	Geologisch-hydrogeologisches Konzept als Basis für die Modellwahl nach Pos. 3 entwickeln mit: <ul style="list-style-type: none"> • Typ-Profilen • geolog. Schnitten • hydrostratigraph. Schnitten • Verbreitungskarten • Isohypsenkarten • Ermittlung der Grundwasserneubildung • Visualisierung und Raumbezug der analytischen Daten 	wie Pos. 1! Benennung eines direkten Ansprechpartners der Landesarbeitsgruppe Altlasten (LAA), die sich aus Mitarbeitern des NLfB und des Niedersächsischen Landesamtes für Ökologie (NLÖ) zusammensetzt, für spezielle Einzelfragen	wie Pos. 1!

Titel A			
Vorbereitung der „Modellierung Woxdorf“			
Pos.	Leistung des Fachbüros	Unterlagen	
		Informationsquellen	Bereitstellung
3	Modellkonzept entwickeln und erläutern einschließlich: <ul style="list-style-type: none"> • Darstellung der voraussichtlichen äußeren Modellberandung • Dimensionalität • Vorstellungen zur stationären/instationären Modellierung des Strömungsmodells • Konzeptionelle Aussage zu übrigen inneren und äußeren Randbedingungen • Modellauswahl (FDM/FEM, stationär/instationär, Transportmodul) • Vorstellungen zur Kalibrierung des Transportmodells • Benennung erforderlicher Geländearbeiten zur Modellumsetzung *) 	Benennung direkter Ansprechpartner aus der LAA für spezielle Einzelfragen	
<p>*) Anmerkung zu Position 3: Die vorbereitenden Arbeiten zur Umsetzung des Modellkonzeptes sind mit Unterstützung eines regionalgeologisch erfahrenen Fachbüros festzulegen.</p>			

Besprechung mit Teilleistungsabnahme

Titel B **Durchführung unabdingbarer Geländearbeiten**

Pos.

- 4** Für die Umsetzung des Modellkonzeptes nach Pos. 3 erforderliche Geländearbeiten ausführen (**)

**) Anmerkung zu Position 4:

Die erforderlichen Arbeiten sind mit Unterstützung des regionalgeologisch erfahrenen Fachbüros durchzuführen.

Titel C Modellierung

Pos.

- 5** Modelleingabe und Kalibrierung
(Bestimmung von Modellparametern durch Anpassung von Modellergebnissen an Messwerte von Wasserständen und Konzentrationen im Sinne einer Parameteridentifikation).
- 6** Validierung des Modells
(Prüfung der Verlässlichkeit von Modellaussagen anhand von Messwerten, die nicht der Kalibrierung zugrunde lagen).

Besprechung mit Teilleistungsabnahme

- 7** Berechnung der von den Altablagerungen ausgehenden Bahnlinien, der Mischungsverhältnisse und gegebenenfalls eines dichtebedingten Absinkens der Kontaminationsfahne im Deponie-Nahbereich.
- 8** Sensitivitätsanalyse
(Es soll ermittelt werden, welche Geometrie- bzw. Parameterunsicherheiten hinsichtlich der Ergebnisse der Strömungs- und Transportmodellierung die größten Auswirkungen haben).
- 9** Vorschläge für weitere Geländearbeiten zur Verbesserung der Aussagesicherheit des Modells aus den Ergebnissen nach Pos. 8.

Titel D Verbesserung der Datengrundlage und Aussagekraft des Modells

Pos.

- 10** Ergänzende Arbeiten zur Verbesserung der Datengrundlage, wie:
 - Bohrungen
 - Kurzpumpversuche
 - Geophysik
 - Pumpversuche
 - Tracertests
 - Isohypsenpläne für verschiedene Grundwasserleiter
 - Probennahme/Analytik
- 11** Wiederholung der Positionen 5, 6 und 7 mit den verbesserten Geländedaten im Verbund mit der Landesarbeitsgruppe Altlasten

Titel E
Übergabe der Leistungen

Pos.

- 12 Dokumentation des Modells
- 13 Hard- und Software-Übergabe
- 14 Einweisung in die Handhabung des Modells

Titel F
Bedarfsposition für unvorhersehbaren Mehraufwand

Titel G
Angaben zur Projektabwicklung mit Zeitplan

Anmerkung zur behördenseitigen Organisation:

Projektträger ist der Landkreis. Die fachliche Beratung und Betreuung des Projektes erfolgt durch die Landesfachbehörden und für den Landkreis durch die Bezirksregierung mit Möglichkeit, die Landesarbeitsgruppe Altlasten (LAA) gezielt einzuschalten.

Es erfolgt weiterhin die Nennung der Ansprechpartner für fachliche Fragen im Zusammenhang mit der Angebotsbearbeitung inklusive Adressen, Telefon- und Faxnummern.

Glossar für die Kapitel 1 bis 6

⇒ *kursiv*: Verweis auf einen anderen Glossarbegriff

Abstandsgeschwindigkeit	Quotient aus ⇒ <i>Filtergeschwindigkeit</i> und ⇒ <i>effektiver Porosität</i> , mittlere Fließgeschwindigkeit eines Wasserteilchens.
Adsorbensmaterial	Bezeichnung für meist feste Materialien, die aufgrund ihrer großen Oberfläche in der Lage sind, bestimmte Stoffe aus gasförmigen oder flüssigen Gemischen an ihrer Grenzfläche selektiv anzureichern.
Akkumulation	Anreicherung von Stoffen in Luft, Boden, Wasser oder Lebewesen.
Altablagerungen	stillgelegte Abfallbeseitigungsanlagen sowie sonstige Grundstücke, auf denen Abfälle behandelt, gelagert oder abgelagert worden sind (§ 2 Abs. 5 BBodSchG).
Altlasten	⇒ <i>Altablagerungen</i> und ⇒ <i>Altstandorte</i> , durch die schädliche Bodenveränderungen oder sonstige Gefahren für den Einzelnen oder die Allgemeinheit hervorgerufen werden (§ 2 Abs. 5 BBodSchG).
Altlastverdächtige Flächen	sind ⇒ <i>Altablagerungen</i> und ⇒ <i>Altstandorte</i> , bei denen der Verdacht ⇒ <i>schädlicher Bodenveränderungen</i> oder sonstiger ⇒ <i>Gefahren</i> für den Einzelnen oder die Allgemeinheit besteht (§ 2 Abs. 6 BBodSchG).
Altstandorte	Grundstücke stillgelegter Anlagen und sonstige Grundstücke, auf denen mit umweltgefährdenden Stoffen umgegangen worden ist, ausgenommen Anlagen, deren Stilllegung einer Genehmigung nach dem Atomgesetz bedarf (§ 2 Abs. 5 BBodSchG).
Analytische Qualitätssicherung	Qualitätssicherungssystem zur Gewährleistung von Analyseergebnissen mit angemessener Genauigkeit. Elemente der analytischen Qualitätssicherung sind die Methodenauswahl und -vorbereitung, die interne und externe Qualitätssicherung sowie die kontrollierte Auswertung und Dokumentation unter Verwendung von statistischen Methoden.
Anisotropie	allgemein die Richtungsabhängigkeit von Stoffeigenschaften, im Zusammenhang mit der Simulation von Grundwasserströmungsprozessen die Abhängigkeit der Durchlässigkeitsbeiwerte von der Richtung der Wasserbewegung.
anthropogen	durch menschliche Einwirkungen verursacht.
Aquifer	Grundwasserleiter
Ausbreitungspfad	⇒ <i>Wirkungspfad</i>
Beprobungsplan	an den Einzelfall angepasster Plan zur räumlichen Lage der Beprobungspunkte bei Untersuchung der altlastverdächtigen Fläche / Altlast in den zu untersuchenden Medien.
Beprobungspunkt/ Beprobungsteilfläche	zu unterscheiden sind Beprobungspunkte im herkömmlichen Sinne mit nur einem Aufschluss des Bodens. Bei der Gewinnung von oberflächennahen Mischproben ist der Beprobungspunkt Mittelpunkt einer Mehrzahl von Einstichstellen, die für eine Beprobungsteilfläche repräsentativ sein sollen.

Bestimmungsgrenze	kleinste Analytmenge bzw. -konzentration, die mit einem bestimmten Analysenverfahren quantitativ nachgewiesen werden kann.
Beurteilung, (fachliche)	Einschätzung oder Abschätzung der im Einzelfall eingetretenen Einwirkungen auf Schutzgüter, der bestehenden Risiken sowie eine Darstellung der Ursachen. ⇒ <i>Gefährdungsabschätzung</i>
Bewertung	fachliche <u>und rechtliche</u> ⇒ <i>Beurteilung</i> des ermittelten Sachverhalts durch die zuständige Behörde nach Abschluss einer ⇒ <i>Untersuchungsstufe</i> (Erreichen eines bestimmten Kenntnisstandes) zur Festlegung des weiteren Handlungsbedarfs nach den Grundsätzen des allgemeinen Verwaltungshandelns, insbesondere dem Abwägungsgebot und dem Grundsatz der Verhältnismäßigkeit der Mittel. ⇒ <i>Gefährdungsabschätzung</i>
Blindprobe	Probe, die bei gleicher Matrixzusammensetzung wie die zu untersuchenden Proben keine Kontaminanten enthält.
Boden	die obere Schicht der Erdkruste, soweit sie Träger der Bodenfunktionen (gemäß § 2 BBodSchG) ist, einschließlich der flüssigen Bestandteile (Bodenlösung) und der gasförmigen Bestandteile (Bodenluft), ohne Grundwasser und Gewässerbett.
Bodenansprache/ Probenansprache	Beschreibung der jeweiligen stofflichen Zusammensetzung eines Bodenhorizontes bzw. einer Bodenschicht (u. a. Bodenart, Konsistenz, Farbe, Fremdbestandteile usw.) mittels sensorischer Prüfung und chemisch-physikalischer Felduntersuchungsmethoden.
Bodenaufschluss	hier: geologische Methoden zur Untersuchung einer altlastenverdächtigen Fläche / Altlast durch Schürfe oder Bohrungen.
Bodenuelat	⇒ <i>Elution</i> , ⇒ <i>Extraktion</i>
Bodenhorizonte	durch bodenbildende Prozesse entstandene Lagen des Bodens, die sich aufgrund diagnostischer Merkmale voneinander unterscheiden.
Detailuntersuchung	vertiefte, auf der ⇒ <i>orientierenden Untersuchung</i> aufbauende weitere Untersuchung zur abschließenden ⇒ <i>Gefährdungsabschätzung</i> , die insbesondere der Feststellung von Menge und räumlicher Verteilung von Schadstoffen, ihrer mobilen oder mobilisierbaren Anteile; ihrer Ausbreitungsmöglichkeiten in Boden, Gewässer und Luft sowie der Möglichkeit ihrer Aufnahme durch Menschen, Tiere und Pflanzen dient (§ 2 BBodSchV).
Doppelprobe	zwei Proben oder Teilproben, die zur selben Zeit durch dasselbe Probennahmeverfahren oder durch Probenteilung aus demselben Probengut gewonnen werden, die Eigenschaften der Ausgangsprobe repräsentieren und nach der Aufarbeitung separate Endproben ergeben. Die Doppelprobe dient zu Kontrollzwecken (vgl. E DIN ISO 11074-2).
Durchlässigkeitsbeiwert	Kennwert der hydraulischen Leitfähigkeit.
Effektive Porosität	für den Wassertransport im Untergrund nutzbares oder auch wirksames prozentuales Porenvolumen; Differenz aus Gesamtporenvolumen und Haftwasservolumen.

Elution	im Sinne dieser Arbeitshilfe das Auswaschen polarer Verbindungen aus einem Feststoff durch Wasser oder wässrige Lösungen unter Gewinnung eines Eluates.
Emissionen	im Sinne des Immissionsschutzes die von einer Anlage ausgehenden Luftverunreinigungen, Geräusche, Erschütterungen, Licht, Wärme, Strahlen und ähnliche Erscheinungen (§ 3 Abs. 3 BImSchG). I.w.S. wird der Begriff für die von \Rightarrow <i>altlastverdächtigen Flächen</i> und \Rightarrow <i>Altlasten</i> ausgehenden Verunreinigungen von Umweltmedien verwendet.
Erfassung	erster und grundlegender Arbeitsabschnitt bei der Behandlung von \Rightarrow <i>altlastverdächtigen Flächen</i> .
Erhebung	systematische Zusammenführung vorhandener, aber verstreuter Informationen über \Rightarrow <i>altlastverdächtige Flächen</i> . Die Erhebung ist Teil der \Rightarrow <i>Erfassung</i> .
Erkundung, historische	standortbezogene Sammlung, Aufbereitung und Auswertung der über eine altlastverdächtige Fläche in schriftlichen Quellen, Karten und Luftbildern sowie aus Befragungen vorliegenden Daten, Tatsachen und Erkenntnisse insbesondere auch über die frühere und gegenwärtige Nutzung der Fläche.
Extraktion	im Sinne dieser Arbeitshilfe das Herauslösen unpolarer Verbindungen aus einem Feststoff oder aus der wässrigen Phase durch ein unpolares, mit Wasser nicht mischbares Lösungsmittel unter Gewinnung eines Extraktes.
falsch negativ	ist nach U.S. EPA ein Ergebnis, wenn ein Negativnachweis erfolgt, die Probe jedoch eine Analytkonzentration von mehr als dem zweifachen des MDL (Minimum Detection Limit, niedrigste Konzentration, die ein positives Testergebnis liefert) der Methode enthält. S. a. \Rightarrow <i>Screeningmethode</i>
falsch positiv	ist nach U.S. EPA ein Ergebnis, wenn ein Positivnachweis erfolgt, die Probe jedoch eine Analytkonzentration von weniger als dem 0,5-fachen des MDL (Minimum Detection Limit, niedrigste Konzentration, die ein positives Testergebnis liefert) der Methode enthält. S. a. \Rightarrow <i>Screeningmethode</i>
Filtergeschwindigkeit	fiktive Geschwindigkeit des Wassers, berechnet als Quotient aus Durchfluss und durchflossener Fläche.
flüchtige Verbindungen	Gruppe der Kohlenwasserstoffverbindungen mit einem Siedepunkt unter 300 °C bei Normaldruck.
Gamma-(Ray-)Log-Verfahren	Geophysikalische Messmethode zur Bestimmung der vertikalen Änderung der Gammaaktivität in einem Bohrloch durch Bohrlochsonden. Hohe Gammaaktivität ist ein Indiz für tonhaltige (Sperr-)schichten im Untergrund.
Gasmaus	Gasprobenrohr oder auch Gassammelrohr aus Glas für den Transport und die Lagerung gasförmiger Stoffe.

Gefahr	Sachlage, bei der bei ungehindertem Ablauf des Geschehens in überschaubarer Zukunft mit hinreichender Wahrscheinlichkeit ein Schaden für ein oder mehrere Schutzgüter eintreten kann.
Gefährdung	Möglichkeit der Schädigung von Schutzgütern durch eine von einer schädlichen Bodenveränderung oder Altlast ausgehende Einwirkung.
Gefährdungsabschätzung	zusammenfassender Begriff für die Gesamtheit der \Rightarrow <i>Untersuchungen</i> , \Rightarrow <i>Beurteilungen</i> und \Rightarrow <i>Bewertungen</i> , die notwendig sind, um die \Rightarrow <i>Gefahrenlage</i> bei der einzelnen \Rightarrow <i>altlastverdächtigen Fläche</i> abschließend zu klären.
Genauigkeit	Summe aus Präzision und Richtigkeit.
gesättigte Zone	vollständig vom Wasser erfüllte Boden- und Gesteinsschichten, einschließlich des geschlossenen Kapillarsaumes.
Gradient	Potenzialdifferenz, hydraulisches Gefälle
Größtkorn / maximaler Korndurchmesser	die Korngruppe mit der größten Körnung, die einen geschätzten Nebenanteil von mehr als 15 % ausmacht.
Gutachter	„sachverständige Person“ (natürliche Person), die nicht nach § 18 BBodSchG zugelassen ist. \Rightarrow <i>Sachverständiger</i>
Hintergrundgehalt	Schadstoffgehalt eines Bodens, der sich aus dem geogenen (natürlichen) Grundgehalt eines Bodens und der ubiquitären Stoffverteilung als Folge diffuser Einträge in den Boden zusammensetzt.
Historische Erkundung	\Rightarrow <i>Erkundung, historische</i>
Horizont	\Rightarrow <i>Bodenhorizont</i>
Immissionen	im Sinne des Immissionsschutzes auf Menschen, Tiere, Pflanzen oder Sachen einwirkende Luftverunreinigungen, Geräusche, Erschütterungen, Licht, Wärme, Strahlen und ähnliche Umwelteinwirkungen (§ 3 Abs. 2 BImSchG). I.w.S. sind darunter auch sonstige von einer \Rightarrow <i>altlastverdächtigen Flächen</i> hervorgerufene Einwirkungen auf ihre Umgebung zu verstehen.
Kalibrierung/Kalibration	Exakte Ermittlung der Abhängigkeit zwischen dem jeweiligen Messwert y und dem Analysenwert x. (Der Begriff <i>Eichung</i> steht mit einem amtlichen Zertifikat in Verbindung).
Konventionsverfahren	Untersuchungsverfahren, das durch festgelegte Übereinkünfte hinsichtlich der Durchführung des Verfahrens definiert ist. Konventionsverfahren liefern keine Absolutwerte, sondern lediglich miteinander vergleichbare Werte, die die Größenordnung des absoluten Gehaltes so exakt wie möglich widerspiegeln sollen.
Leitparameter	Bestimmung eines Einzelstoffes als repräsentative Substanz für die betreffende Stoffklasse.
mäßig flüchtige Verbindungen	Kohlenwasserstoffverbindungen mit einem Siedepunkt über 300 °C.

Matrixeinfluss	Störung der analytischen Untersuchung bzw. Verfälschung des Analyseergebnisses durch das Probenmaterial.
Mehrfachmessstellen	mehrere getrennt ausgebaute Grundwassermessstellen zur Erschließung eines oder verschiedener Grundwasserstockwerke.
Migration	Wanderung, Bewegung von Schadstoffen im Boden- und Grundwasser.
Mischprobe	Probe, die durch Mischung definierter Einzelproben vor Ort oder im Labor hergestellt wird und die deren durchschnittliche Eigenschaften abbildet.
Mobilität	zusammenfassender Begriff für die Verlagerungsfähigkeit und Beweglichkeit eines Stoffes.
Multi-Level-Messstelle	spezieller Ausbau der Grundwasser-Messstelle zur gleichzeitigen Beprobung verschiedener Tiefenschichten.
Nachweisgrenze	kleinste Analytmenge bzw. -konzentration, die mit einem bestimmten Analysenverfahren qualitativ nachgewiesen werden kann (Aussage: enthalten / nicht enthalten).
Oberboden	oberste Schicht des Bodens, die neben anorganischen Stoffen, z. B. Kies-, Sand-, Schluff- und Tongemischen, auch Humus und Bodenlebewesen enthält.
Organoleptische Prüfung	Bezeichnung für die sensorische Wahrnehmung von z. B. Geruch, Färbung oder Trübung durch die menschlichen Sinnesorgane.
Orientierende Untersuchung	örtliche Untersuchungen, insbesondere Messungen, auf der Grundlage der Ergebnisse der ⇒ <i>Erfassung</i> zum Zweck der Feststellung, ob der Verdacht einer ⇒ <i>schädlichen Bodenveränderung</i> oder ⇒ <i>Altlast</i> ausgeräumt ist oder ein hinreichender Verdacht im Sinne von § 9 Abs. 2 Satz 1 des Bundes-Bodenschutzgesetzes besteht (§ 2 BBodSchV).
Präzision	Maß für die Streuung eines Analyseverfahrens (zufällige Abweichungen).
Probenkonservierung	Maßnahmen, die eine Probe weitgehend in ihrem ursprünglichen Zustand erhalten und die Veränderung der Untersuchungsparameter durch chemische, physikalische und biologische Einflüsse verhindern sollen.
Probenmatrix	Hauptbestandteile des Beprobungsmediums ohne Kontaminanten.
Probennahme	Entnahme von Teilmengen aus relevanten Umweltmedien.
Probenvorbehandlung	alle Schritte, welche zur Erstellung einer Laborprobe führen, die für die Analytik eingesetzt wird. Überführung der Probe in eine homogene, stabile, lagerfähige Form.
Probenvorbereitung	alle Schritte zur Erstellung einer Messlösung. Überführung der Probe in eine messbare Form, Herstellung der Messlösung. Häufig ist die Probenvorbereitung Teil des Analyseverfahrens.

Prüfwerte	Werte, bei deren Überschreiten unter Berücksichtigung der Bodennutzung eine einzelfallbezogene Prüfung durchzuführen und festzustellen ist, ob eine ⇒ <i>schädliche Bodenveränderung</i> oder ⇒ <i>Altlast</i> vorliegt (§ 8 Abs. 1 BBodSchG).
Qualitätssicherung	alle Tätigkeiten zur Absicherung einer Mindestqualität (= Mindestgüte), die dazu dienen, ein angemessenes Vertrauen in Untersuchungsergebnisse zu schaffen.
Querkontamination	Kontaminationen, die im Rahmen der Probennahme, des Probentransportes oder der Probenvorbereitung zwischen Proben auftreten können.
Referenzprobe	Probe, welche an einer Stelle entnommen wird, die von der altlastverdächtigen Fläche / Altlast unbeeinflusst ist. Sie dient der Ermittlung der kleinräumigen Hintergrundbelastung.
Relativmethode	Untersuchungsmethode, die Werte ergibt, die miteinander verglichen werden können. Relativmethoden liefern keine absoluten Messergebnisse, sondern lassen nur vergleichende Aussagen zu.
Repräsentativität von Proben	das Probenmaterial soll die durchschnittliche Schadstoffbelastung der beprobten Bodenschicht bzw. des beprobten Horizontes aufweisen.
Reproduzierbarkeit	Wiederholbarkeit von Messungen mit möglichst geringer Abweichung der Einzelergebnisse. In der Analytik wird statt der Reproduzierbarkeit von Messergebnissen bevorzugt der Begriff ⇒ <i>Präzision</i> verwandt.
Retardation	Rückhalt, Verzögerung eines Stoffes gegenüber der Wasserbewegung im Untergrund, verursacht durch Sorptionsmechanismen.
Richtigkeit	Bezeichnung für die systematische Abweichung vom wahren Wert.
Rückstellprobe	Probe, die zurückgestellt wird, um Probenmaterial für die Wiederholung der chemisch-physikalischen Untersuchung zur Verfügung zu haben.
Sachverständiger	Natürliche Person, die Aufgaben nach dem BBodSchG wahrnehmen soll (siehe § 18 Satz 1 BBodSchG). Sie muss die für diese Aufgabe erforderliche Sachkunde und Zuverlässigkeit besitzen sowie über die gerätetechnische Ausstattung verfügen. Anforderungen an Sachverständige: siehe Anhang 2 der Arbeitshilfen Qualitätssicherung.
Sanierung	Maßnahme zur Beseitigung oder Verminderung der Schadstoffe einschließlich des Entfernens schadstoffhaltiger Bodenmaterialien vom Standort (Dekontaminationsmaßnahme), zur Verhinderung oder Verminderung einer Ausbreitung der Schadstoffe, ohne die Schadstoffe zu beseitigen (Sicherungsmaßnahme), zur Beseitigung oder Verminderung schädlicher Veränderungen der physikalischen, chemischen oder biologischen Beschaffenheit des Bodens (siehe § 2 Abs. 7 BBodSchG).
Schädliche Bodenveränderungen	Beeinträchtigungen der Bodenfunktionen, die geeignet sind, ⇒ <i>Gefahren</i> , erhebliche Nachteile oder erhebliche Belästigungen für den Einzelnen oder die Allgemeinheit herbeizuführen (§ 2 Abs. 3 BBodSchG).
Schadstoffinventar	Gesamtheit der in einer Altlast vorhandenen Schadstoffe.

Schutzgut	durch Gesetz bzw. Rechtsverordnung geschützte Güter des Einzelnen und der Allgemeinheit.
Screeningmethode	Methode mit Überblickscharakter, mit der aus einer Probe ein bestimmter Stoff, eine Stoffgruppe oder Mikroorganismen identifiziert werden können. Sie kann \Rightarrow <i>falsch positive</i> Befunde liefern, die Anfälligkeit für \Rightarrow <i>falsch negative</i> Befunde sollte möglichst gering sein.
Skelettgehalt	Massenanteil aller Korngrößenfraktionen > 2 mm
Sofortmaßnahme	aufgrund von Erkenntnissen aus der \Rightarrow <i>Erfassung</i> , aus der Erstbewertung oder aus <i>Untersuchungen</i> notwendige Maßnahmen zur Abwehr von Gefahren.
Summenparameter	Messgröße, welche Stoffe zusammenfasst, die durch gemeinsame Eigenschaften gekennzeichnet sind.
Toxizität	Giftigkeit
ungesättigte Zone	wasserteilerfüllte bzw. wasserfreie Boden- und Gesteinszone bis zum geschlossenen Kapillarsaum.
Untersuchung	\Rightarrow <i>orientierende Untersuchung</i> , \Rightarrow <i>Detailuntersuchung</i>
Validierung	die Validierung eines analytischen Verfahrens beinhaltet die schriftliche Dokumentation des Verfahrens, Aussagen zur Anwendbarkeit in der Routine, der Robustheit und der Verlässlichkeit des Verfahrens, nachgewiesen an realen Proben, sowie der statistischen Absicherung der Verfahrenskenngrößen.
verdeckte Probe	Probe mit bekanntem Gehalt, die dem Untersuchungslabor zur Qualitätssicherung anonymisiert zur Analyse übergeben wird.
Verifizierung	Überprüfung der Richtigkeit einer Aussage oder Hypothese.
Wirkungspfad	Weg eines Schadstoffes von der Schadstoffquelle bis zu dem Ort einer möglichen Wirkung auf ein Schutzgut (BBodSchV § 2).
Worst Case	Kombination von Parametern oder Randbedingungen, die im Hinblick auf das zu erwartende Ergebnis den schlimmsten Fall darstellen.

Glossar für das Kapitel 7

⇒ *kursiv*: Verweis auf einen anderen Glossarbegriff

Analytische Lösung, analytisches Verfahren	Exakte Lösung einer Differentialgleichung.
Bahnlinsen	(siehe <i>Strombahn</i>)
Bilanz, Bilanzierung	Überprüfung der Stimmigkeit der Zu- und Abflüsse sowie der Speicherinhaltsänderung.
Charakteristikenverfahren	Numerisches Lösungsverfahren für Schadstofftransportprozesse zur Verminderung der numerischen Dispersion.
Diskretisierung, diskrete Elemente	Unterteilung eines Untersuchungsraumes oder einer Untersuchungsfläche in eine Vielzahl geometrischer, endlicher Teile.
Dispersion, hydrodynamische Dispersion	Verlagerung von Wasser- bzw. Schadstoffteilchen abweichend zur generellen Fließrichtung, verursacht durch unterschiedlich große Porenkanäle und Reibungsverluste.
Dispersivität	Zusammenfassung der Dispersion und molekularen Diffusion beim Stofftransport.
Epignose	Berechnung von bereits vergangenen Systemzuständen.
Finite-Elemente-Methode	Numerisches Lösungsverfahren für Grundwasserströmungs- und Schadstofftransportprozesse, bei dem Elemente durch Knoten gebildet werden, die Stützstellen einer Interpolationsfunktion sind.
Finite-Differenzen-Methode	Numerisches Lösungsverfahren für Grundwasserströmungs- und Schadstofftransportprozesse, bei dem mittlere Wasserstände/Konzentrationen einer Gitterzelle an mittig gelegenen Knoten beschrieben werden.
Finite-Volumen-Methode	Numerisches Lösungsverfahren für Grundwasserströmungs- und Schadstofftransportprozesse
Hydroisohypsen, Hydroisohypsenplan	Darstellung von Linien gleicher Wasser- bzw. Grundwasserstände.
Instationär	zeitabhängig (z. B. von physikalischen Größen wie Grundwasserhöhen oder Konzentrationen)
Inverse Modellierung	Während bei der Modellierung ein durch festgelegte Parameter (Anfangs- und Randbedingungen, Parametrisierungen) spezifiziertes Modell benutzt wird, um Beobachtungen vorherzusagen, versucht die "Inverse Modellierung" aus (fehlerbehafteten) Beobachtungen diejenige Modellkonfiguration abzuleiten, welche die Beobachtungen (in problemabhängigen Sinne) "optimal" reproduziert.
Isochronen	Darstellung von Linien gleicher Laufzeitabstände.
Isohypsen	(siehe <i>Hydroisohypsen</i>)
Isotropie, isotrop	Gleiche Eigenschaften eines Materials oder Stoffes in alle

	Richtungen.
Kolmation, Kolmationswiderstand	Zusatzwiderstand für Wasser beim Passieren einer durch feine Partikel teilweise abgedichteten Gewässersohle oder eines Brunnenrandes.
Konvergenz	Annäherung einer numerischen Berechnung an eine exakte Lösung mit abnehmender Schrittweite.
Leakagefaktor	Faktor, der die Speisung aus halbdurchlässigen Schichten beschreibt.
Modell	allg.: Abbild eines zu untersuchenden Systems, hier: systembeschreibendes, mathematisches Strukturmodell.
Modellparameter	Kenngroße eines beschreibenden Strukturmodells, z. B. der Durchlässigkeitskoeffizient.
Numerik, numerische Lösung	Approximation einer Differentialgleichung, die eine Unterteilung des Raumes und ggf. der Zeit in endliche, miteinander gekoppelte Elemente erfordert.
Numerische Dispersion	Bei der Simulation z. B. des Schadstofftransports durch lineare Approximation von Speicher- und Abbautermen verursachte Verfälschung der hydrodynamischen Dispersion.
Numerische Oszillation	Vom numerischen Lösungsschema abhängige Gefahr der Nichtkonvergenz (des Überschwingens) einer numerischen Lösung.
Parameterermittlung	Direkte oder indirekte Methode der Bestimmung von Parametern durch Messungen oder Versuche.
Parametermodell	Deterministische oder stochastische räumliche Verteilung oder Verteilungsmuster von Parametern bzw. Funktionen oder Konstanten.
Particle Tracking	Beschreibung des Stofftransports im Untergrund durch Bewegung einzelner Partikel auf Bahnlinien. Die Dispersivität und Retardation können durch Randomfunktionen und Retardationsfaktoren berücksichtigt werden.
Potenzial, Potenzialwert	Hier: gemessene oder berechnete Wasserdruckhöhe.
Randbedingung eines Modells	Zusammenspiel zwischen der örtlichen Lage von Berandungen eines Strömungsfeldes und den dort herrschenden Bedingungen. Analog werden zeitliche Randbedingungen und Konzentrationsrandbedingungen verwendet.
Random Walk	Stochastischer Ansatz zur Beschreibung des Stofftransports im Untergrund in Analogie zur Molekularbewegung (s. auch <i>Particle Tracking</i>).
Repräsentatives Elementarvolumen (REV)	Volumenelement, das groß genug sein muss, damit die sein Verhalten beschreibenden Eigenschaften als konstant angenommen werden können.
Sensitivitätsanalyse	Untersuchung der Auswirkungen von Parametervariationen auf das Modellergebnis, (bei mathematischen Modellen notwendig zum

	Modellverständnis).
Simulation, digitale Simulation	allg.: zielgerichtetes Experimentieren mit einem Modell, hier: Lösung systembeschreibender mathematischer Modelle.
Simulationsprogramm	Computerprogramm bzw. -code zur Lösung systembeschreibender mathematischer Modelle.
Simulationsverfahren	Mathematische Lösung; Vorgehensweise, Erstellung systembeschreibender mathematischer Modelle z. B. mit einem Simulationsprogramm.
Sorptionisotherme	Zusammenhang zwischen Gleichgewichtskonzentration eines im Wasser gelösten Stoffes und der am Feststoff sorbierten Menge dieses Stoffes.
Speicherkoeffizient	Relative Änderung des gespeicherten Wasservolumens bei Änderung der Standrohrspiegelhöhe um 1 m, bezogen auf das Gesamtvolumen einer Grundwassersäule mit 1 m ² Grundfläche.
spezifischer Speicherkoeffizient	Speicherkoeffizient im Inneren des Grundwasserleiters, bezogen auf 1 m ³ Grundwasserleitermaterial.
Speisungsfaktor	Kennzeichnet die Zusickerung aus benachbarten Schichten, im Falle der Planfiltration, siehe <i>Leakagefaktor</i> .
Stationär	zeitunabhängig (Verhalten des Modells; z. B. Gleichgewichtszustand, bei dem sich Grundwasserhöhen nicht verändern).
Stochastik, stochastische Simulation	Im Gegensatz zur exakten, deterministischen Verteilung gemessener oder berechneter Eingabeparameter wird durch die Erzeugung zufällig verteilter Parameterverteilungsmuster eine Reihe von möglichen, in bestimmten Grenzen gültigen Eingabedatensätzen und Ergebnissen erzeugt und an jedem Ort statistisch ausgewertet.
Strombahn, Stromlinie	Kennzeichnung der Richtung strömender Wasserteilchen bei einem Betrachtungsmaßstab größer als REV.
Szenarien	Verschiedene Ergebnisse, die z. B. bei Variation von Randbedingungen oder Parametern gewonnen werden.
Transmissivität, Transmissibilität	Profildurchlässigkeit, Produkt aus Durchlässigkeitsbeiwert und durchströmter Mächtigkeit (Dicke) des Grundwasserleiters.

Abkürzungsverzeichnis zu den Kapiteln 1 bis 6

ALA	Altlastenausschuss der Bund-/Länderarbeitsgemeinschaft Bodenschutz (LABO)
AOS	Adsorbierbarer organisch gebundener Schwefel
AOX	Adsorbierbare organisch gebundene Halogene (X= J, Br, Cl)
AQS	Analytische Qualitätssicherung
AWMA	Air & Waste Management Association
BBodSchG	Bundes-Bodenschutzgesetz; Gesetz zum Schutz vor schädlichen Bodenveränderungen und zur Sanierung von Altlasten
BBodSchV	Bundes-Bodenschutz- und Altlastenverordnung
BGVR	Berufsgenossenschaftliche Vorschriften- und Regelwerk, rechtliche Grundlage aller präventiven Maßnahmen der gewerblichen Berufsgenossenschaften. In der BGVR-Datenbank finden Sie alle berufsgenossenschaftlichen Vorschriften (BGV) und Regeln (BGR). Darüber hinaus sind auch die Unfallverhütungsvorschriften (UVV) und -richtlinien sowie Sicherheitsregeln (ZH 1) abrufbar, die den Altbestand von Maschinen und Einrichtungen betreffen und noch deren Beschaffenheitsanforderungen enthalten.
BGV	berufsgenossenschaftliche Vorschriften
BGR	berufsgenossenschaftliche Regeln
CO₂	Kohlenstoffdioxid
CSB	Chemischer Sauerstoffbedarf
DAD	Diodenarray-Detektor
DIN	Deutsches Institut für Normung e. V.
DN	Nenndurchmesser
DOC	Gelöster organischer Kohlenstoff / Dissolved Organic Carbon
ECD	Elektroneneinfangdetektor / Electron Capture Detector
EDRFA	Energiedispersive Röntgenfluoreszenzanalyse
ELISA	Enzym-Immuno-Assay / Enzyme-linked Immuno-Sorbent Assay

EOX	Extrahierbare organisch gebundene Halogene (X= J, Br, Cl)
EPA	U.S.-Amerikanische Umweltbehörde / Environmental Protection Agency
FCKW	Fluorchlorkohlenwasserstoffe
FID	Flammenionisationsdetektor
FLD	Fluoreszenzdetektor
FTIR	Fouriertransformations-Infrarotspektrometrie
GC	Gaschromatographie
GOK	Geländeoberkante
GW	Grundwasser
GWMS	Grundwassermessstellen
HDPE	Polyethylen hoher Dichte / High Density Polyethylene; auch PE-HD
HKW	Halogenkohlenwasserstoffe
HPLC	Hochleistungsflüssigkeitschromatographie / High Performance Liquid Chromatography
HRGC	Hochauflösende Gaschromatographie / High Resolution Gas Chromatography
HRMS	Hochauflösende Massenspektrometrie / High Resolution Mass Spectrometry
ICP/OES	Optische Emissionsspektrometrie mit induktiv gekoppeltem Plasma / Inductive Coupled Plasma
IMS	Ionenmobilitätsspektrometrie
IR	Infrarotspektrometrie
ITVA	Ingenieurtechnischer Verband Altlasten e. V.
LABO	Bund-/Länderarbeitsgemeinschaft Bodenschutz
LDPE	Polyethylen niedriger Dichte / Low Density Polyethylene; auch PE-LD
LHKW	Leichtflüchtige halogenierte Kohlenwasserstoffe
LIF	Laser-induzierte Fluoreszenz
MAK	Maximale Arbeitsplatzkonzentration

MDL	Untere Nachweisgrenze / Minimum Detection Limit
MKW	Mineralölkohlenwasserstoffe
MS	Massenspektrometrie/Massenspektrometer
N₂	Stickstoff
NDIR	Nichtdispersive Infrarotspektrometrie
NH₄NO₃	Ammoniumnitrat
NIOSH	U. S. National Institute of Occupational Safety and Health
NPL	National Priority List sites in the United States
O₂	Sauerstoff
OSHA	Occupational Safety and Health Administration U.S. Department of Labor
PAK	Polycyclische aromatische Kohlenwasserstoffe
PBSM	Pflanzenbehandlungs- und Schädlingsbekämpfungsmittel
PCB	Polychlorierte Biphenyle
PCDD/F	Polychlorierte Dibenzo-p-dioxine und Dibenzofurane
PCP	Pentachlorphenol
PID	Photoionisationsdetektor
POX	Ausblasbare (Purgeable) organisch gebundene Halogene
pr EN	Europäischer Normentwurf
PTFE	Polytetrafluorethylen
PVC	Polyvinylchlorid
RDX	Hexogen
RFA	Röntgenfluoreszenzanalyse
SAK	Spektraler Absorptionskoeffizient

SI-konform	in Übereinstimmung mit dem Internationalen Einheitensystem / Systeme International d`Unités
SM	Schwermetall(e)
SPE	Festphasenextraktion / Solid Phase Extraction
SPME	Festphasenmikroextraktion / Solid Phase Micro Extraction
TC	Gesamtkohlenstoff / Total Carbon
TIC	gesamter anorganischer Kohlenstoff / Total Inorganic Carbon
TN	Gesamtstickstoff / Total Nitrogen
TNT	2,4,6-Trinitrotoluol
TOC	gesamter organisch gebundener Kohlenstoff / Total Organic Carbon
TPH	Mineralölkohlenwasserstoffe / Total Petroleum Hydrocarbons
TRGA	Technische Regeln für Gefährliche Arbeitsstoffe
TRGS	Technische Regeln für Gefahrstoffe
TRK	Technische Richtkonzentration
UEG	Untere Explosionsgrenze
VDI	Verein deutscher Ingenieure e. V.
VOC	Flüchtige organische Verbindungen / Volatile Organic Compounds
WLD	Wärmeleitfähigkeitsdetektor
ZH	Zentralstelle Hauptverband der gewerblichen Berufsgenossenschaften
ZH-1	ZH-1-Verzeichnis; berufsgenossenschaftliche Regeln, Merkblätter, Sicherheitslehrbriefe usw. (durch neue Systematik der BG-Vorschriften weitgehend veraltet)

Anhang 1

Biologische Verfahren in der Laboranalytik bei Altlasten

Beitrag der Thüringer Landesanstalt für Umwelt und Geologie

INHALTSVERZEICHNIS

	Biologische Verfahren in der Laboranalytik bei Altlasten	3
1	Prinzipielle Leistungsfähigkeit ökotoxikologischer Testsysteme bei der Beurteilung von Umweltproben	4
2	Grundlagen für die Auswahl von terrestrischen Organismen und Testsystemen	5
3	Anwendbarkeit von Testsystemen - Grenzen und Entwicklungsbedarf	6
4	Zuordnung von Testsystemen für verschiedene Einsatzbereiche	7
5	Beurteilung der Testverfahren	11
6	Empfehlungen von Testsystemen für die Bereiche Boden, Grundwasser und oberirdische Gewässer auf Basis der bisher vorliegenden Erfahrungen	12
7	Qualitätssicherung bei biologischen Verfahren	15
8	Fazit	16
9	Glossar zu Anhang 1	17
10	Literatur zu Anhang 1	18
	Anlage zu Anhang 1	24

Biologische Verfahren in der Laboranalytik bei Altlasten

Bei den biologischen Verfahren handelt es sich um Testverfahren mit lebenden Organismen bzw. Zellen. Die Organismen haben immer eine Vorgeschichte (Vorkultivierung). Jeder Testorganismus besitzt seine eigene, artspezifische Reaktion, d. h. Biotests sind untereinander nicht austauschbar, es gibt keinen „wahren“ Wert. Jede Testung wird in Bezug auf eine unbehandelte Kontrolle vorgenommen. Es lassen sich nicht die gleichen Qualitätskriterien anwenden wie bei der chemischen Analytik.

Ökotoxikologische Testverfahren können in verschiedenen Phasen der Altlastenbearbeitung für die Beurteilung des ökotoxischen Potenzials von kontaminierten Böden/Bodenaushub und Wässern (Grundwasser, Sickerwasser, oberirdische Gewässer) eingesetzt werden: Im Rahmen der orientierenden Untersuchungen, für Detailuntersuchungen, zur Verlaufskontrolle bei Sanierungen, zur Erfolgskontrolle und schließlich zur Überwachung von (sanierten) Altlaststandorten. Einen Überblick über bestehende und in der Entwicklung befindliche ökotoxikologische Testmethoden gibt der Bericht „Biologische Verfahren in der Laboranalytik bei Altlasten - Stoffsammlung“ [48].

Auf der Grundlage der recherchierten Testsysteme mit Schwerpunkt auf den Einzelspezies-tests werden folgende Problemkreise betrachtet:

- Prinzipielle Leistungsfähigkeit ökotoxikologischer Testsysteme bei der Beurteilung von Umweltproben,
- Grundlagen für die Auswahl von terrestrischen Organismen und Testsystemen,
- Anwendbarkeit bestehender Testsysteme für reale Umweltproben: Grenzen und Entwicklungsbedarf,
- Zuordnung von Testsystemen für die Einsatzbereiche: orientierende Untersuchung, Detailuntersuchung, Auswahl von Sanierungsverfahren, Kontrolle des Sanierungsverlaufs, Endkontrolle der Sanierung, Überwachung nach Sanierung sowie Zuordnung zu verschiedenen Testmedien (Boden, Bodeneluat, Wasser),
- Beurteilung der Testverfahren,
- Empfehlungen von Testsystemen für die Bereiche Boden, Grundwasser und oberirdische Gewässer auf Basis der bisher vorliegenden Erfahrungen,
- Qualitätssicherung bei biologischen Verfahren.

1 Prinzipielle Leistungsfähigkeit ökotoxikologischer Testsysteme bei der Beurteilung von Umweltproben

Bei der Zusammenstellung der Testverfahren wurde deutlich, dass nur wenige Methoden an real kontaminierten Standorten im Hinblick auf die Anwendbarkeit und Interpretierbarkeit der Ergebnisse überprüft sind. Eine große Zahl von Testmethoden erscheint prinzipiell für die Beurteilung von Altlasten geeignet. Da sie jedoch ursprünglich zur Prüfung von Chemikalien entwickelt wurden, bestehen derzeit noch Unsicherheiten hinsichtlich der Ergebnisinterpretation bei der Anwendung auf real kontaminierte Umweltproben. Hier gibt es weiterhin erheblichen Forschungsbedarf. Vorschläge liegen jedoch bereits vor [1, 7] und wurden im Wesentlichen durch die Untersuchungen zweier Forschungsverbände zu ökotoxikologischen Tests [1, 17, 40] bestätigt.

2 Grundlagen für die Auswahl von terrestrischen Organismen und Testsystemen

Die zur Verfügung stehenden Organismen und Untersuchungsparameter weisen eine unterschiedliche Sensitivität gegenüber verschiedenen Stoffen im Boden/Substrat/Medium auf. Daher ist mit Ausnahme der Sanierungsbegleitung stets eine Reihe von Testsystemen im Sinne einer Testbatterie anzuwenden.

Bei der Auswahl von Testmethoden muss differenziert werden, welche Aussage getroffen werden soll. Dabei kann grundsätzlich unterschieden werden zwischen dem

- Nachweis eines toxischen Potenzials und der
- Prüfung der Lebensraumfunktion des Ökosystemkompartimentes.

Außerdem wird die Auswahl der Verfahren von der (zukünftigen) Nutzung des Bodens bestimmt (s. Tab. 1).

Tabelle 1: Auswahlkriterien für biologische Testsysteme in Abhängigkeit von der geplanten Nutzung der Böden

Bodennutzung	Bodenfunktionen		
	Rückhaltefunktion Wasserpfad	Lebensraumfunktion	
		Pflanzenstandort	Bodenbiozönose
Böden	Nachweis einer biologischen Wirksamkeit		
unter versiegelten Flächen	nein*	nein	nein
nicht versiegelte, gewerblich genutzte Flächen	ja	nein	nein
Deponieabdeckung	ja	(ja)	nein
Grün-, Park- und Freizeitflächen	ja	(ja)	(ja)
Flächen mit gärtnerischer oder landwirtschaftlicher Nutzung	ja	ja	ja
	aquatische Tests	terrestrische Tests	

nach KREYSA und WIESNER[38], verändert

* gilt nur für den Bereich der ungesättigten Bodenzone

() nur qualitative Testauswertung, ggf. Einzelfallentscheidung

Je nach Untersuchungsziel ist weiterhin eine Differenzierung hinsichtlich des zu untersuchenden Materials vorzunehmen. So können Tests an Bodenproben, Bodeneluat, Sickerwasser, Grundwasserproben, oberirdischen Gewässern und Sedimentproben notwendig sein.

3 Anwendbarkeit von Testsystemen - Grenzen und Entwicklungsbedarf

Terrestrische Testsysteme - Festlegung einer Bezugsgröße (Kontrolle)

Biologische Untersuchungen in Böden erfordern eine Bezugsgröße zur Beurteilung der ermittelten Daten. Da in der Regel unkontaminierter vergleichbarer Boden bzw. vergleichbares Substrat nicht zur Verfügung steht, sind Alternativen zu entwickeln. Diskutiert werden die Vor- und Nachteile folgender Lösungsansätze:

- Festlegung einer Mindestlebensraumfunktion [7, 23].
- Festlegung von Wertebereichen für Böden; dieser Ansatz wird derzeit im Rahmen des UBA-Projektes „Bodenbiologische Bodengüte-Klassen“ gefördert [7, 23]. Diese Vorgehensweise erlaubt die Klassifizierung natürlicher Böden. Eine Beurteilung von anthropogen stark überprägten Böden (Aufschüttungen, Industriestandorte) und Bodensubstraten ist mit diesem Ansatz nicht möglich.
- Untersuchung ökotoxikologischer Parameter, die von Bodentyp, Nutzung und Klima vergleichsweise gering beeinflusst werden [7, 23].
- Beurteilung der Wirkung ausgewählter ökotoxikologischer Testverfahren mit Hilfe von Verdünnungsreihen (Mischungen des zu testenden Bodens mit einem Boden bekannter Qualität) [26, 57]. Auf die generelle Problematik bei der Herstellung von Verdünnungsreihen wird hingewiesen.

Aquatische Testsysteme/In-vitro Verfahren

Zur Überprüfung der Rückhaltefunktion des Bodens müssen geeignete Bodeneluate hergestellt und deren ökotoxikologisches Potential überprüft werden. Ein Elutionsverfahren wird in [54] vorgestellt und diskutiert.

Der Einfluss physikalisch-chemischer Eigenschaften von Eluaten und wässrigen Proben (z. B. pH-Werte, Färbung, Huminstoffe, Nährstoffe in den Proben) kann prinzipiell die Detektion von Schadstoffen beeinflussen. Zum einen können die Testorganismen selbst beeinträchtigt werden, zum anderen können Messverfahren (z. B. photometrische Bestimmungen) gestört werden. Das Ausmaß dieser Beeinflussung muss festgestellt werden und es sind ggf. Verfahren zur Anpassung der Testsysteme zu entwickeln (z. B. Kompensation der Eigenfärbung). Lässt sich keine geeignete Modifikation entwickeln, können diese Testsysteme nicht eingesetzt werden.

4 Zuordnung von Testsystemen für verschiedene Einsatzbereiche

In diesem Kapitel wird eine Matrix entwickelt, in der die prinzipiell zur Verfügung stehenden Kategorien von Testsystemen (Screening-Tests, Funktionstests - aquatisch, Funktionstests - terrestrisch) und die ggf. zu testenden Proben bei einer Altlastenbeurteilung/Sanierung mit den einzelnen Phasen einer Altlastenbearbeitung verknüpft werden.

Im Rahmen von orientierenden Untersuchungen und Detailuntersuchungen, zur orientierenden Verlaufskontrolle bei mikrobiologischen Bodensanierungen und schließlich zur Erfolgskontrolle von Sanierungen und ggf. zur Überwachung sanierter Standorte werden sinnvollerweise unterschiedliche Testverfahren eingesetzt (s. Tab. 2).

Für **orientierende Untersuchungen** in der Anfangsphase der Altlastenbearbeitung können schnelle und preiswerte Testsysteme (Screening) Aufschluss über das ökotoxische Gefährdungspotential der betrachteten Fläche bzw. in dem untersuchten Boden/Substrat, Grundwasser oder oberirdischen Gewässer geben. Des Weiteren kann ein Eindruck über die räumliche Ausbreitung gewonnen werden. Funktionstests sind in dieser Phase nicht erforderlich.

Ein wichtiger Bestandteil der **Detailuntersuchung** ist die Überprüfung relevanter Wirkungspfade (z. B. Pfad Boden - Wasser, Pfad Boden - Pflanze) auf deren Betroffenheit. Dabei muss die Nutzung berücksichtigt werden. Die Überprüfung der Lebensraumfunktion sollte an Standorten erfolgen, bei denen Pflanzenbewuchs bzw. die Besiedelung durch Biozönosen gewünscht ist (z. B.: Grün-, Park-, Freizeitflächen).

Im **Verlauf einer Bodensanierung** können ökotoxikologische Testmethoden für ein Monitoring angewandt werden, um das Wirkpotential des Bodens/Bodenmaterials zu bestimmen. Auch hier können Screening-Tests eingesetzt werden. Bei In-situ-Sanierungen sollten terrestrische Funktionstests durchgeführt werden, wenn Pflanzenbewuchs bzw. die Besiedelung durch Biozönosen gewünscht ist. Ziel der Anwendung von ökotoxikologischen Tests bei der **Endkontrolle** ist der Nachweis, dass das ökotoxische Wirkpotential abgebaut wurde. Dabei wird ein stufenweises Vorgehen vorgeschlagen: Zunächst ist mit aquatischen Tests nachzuweisen, dass keine mobilen bioverfügbaren, toxischen Kontaminanten in dem ausgehobenen Material vorliegen, die durch Kontakt mit Grundwasser oder über Niederschläge verlagert werden könnten. Wird so die Unbedenklichkeit bescheinigt und ist des Weiteren ein Einsatz des Bodens/Substrates als Oberboden vorgesehen oder prinzipiell erwünscht, sollten in einer zweiten Stufe terrestrische Verfahren zur Prüfung der Lebensraumfunktion in die Beurteilung mit einbezogen werden.

Nach Abschluss von Sanierungen (insbesondere bei vorhandenen Restschadstoffgehalten) oder bei Altlasten, die nicht vollständig dekontaminiert bzw. in der Bearbeitung zurückgestellt wurden, ist eine **Überwachung** notwendig. Biologische Testverfahren sind hier eine wertvolle Hilfe zur Beurteilung der Qualität von Grundwasser, Sickerwasser, oberirdischen Gewässern und Bodeneluat (Screening, aquatische Funktionstests). Die Überprüfung der Lebensraumfunktion des Bodens (terrestrische Funktionstests) sollte auch hier an Standorten erfolgen, bei denen Pflanzenbewuchs bzw. die Besiedelung durch Bodenbiozönosen gewünscht ist.

Die Interpretation der ökotoxikologischen Befunde erfolgt unter Berücksichtigung der verfahrenstypischen Behandlungsmaßnahmen und deren Wirkungen auf den Testorganismus.

Die recherchierten Testsysteme (Tabellen in der Anlage) erscheinen prinzipiell für die in Tabelle 2 genannten Einsatzbereiche geeignet.

Tabelle 2: Einsatzbereiche ökotoxikologischer Testsysteme bei der Bearbeitung von Altlasten

	Screening-Tests	Funktionstests: Aquatische Testsysteme	Funktionstests: Terrestrische Testsysteme	Terrestrische Test- systeme zur akuten/ subakuten Toxizität	Terrestrische Reproduktionstests
Einsatzbereiche bezogen auf die Phasen einer Altlastenbearbeitung					
zu finden in Tabelle	25	26	28	18/16/12	19/17
Orientierende Untersuchung	x	-	-	-	-
Detailuntersuchung	-	x (+ 27)	(x)	(x)	x
Auswahl von Sanierungsverfahren	x	x	(x)	(x)	-
Sanierungsverlauf	x	x	- ¹⁾	- ¹⁾	-
Endkontrolle einer Sanierung	x	x	(x)	(x)	(x)
Überwachung von Stand- orten nach Sanierungsmaß-nahmen	x	x	(x)	(x)	-

¹⁾ bei in-situ-Sanierung kann es sinnvoll sein, zumindest Kurzzeit-Funktionstests der terrestrischen Testsysteme mit in ein Monitoring aufzunehmen, wenn der Pfad Boden-Bodenbiozönose betroffen ist.

x anwendbar

- nicht anwendbar

(x) eingeschränkte Anwendbarkeit der Tabelle.

Die Tabellen sind in der Anlage zu finden. Die Nummern finden sich analog auch in der Langfassung dieses Anhangs (in Vorbereitung), d. h. z. B. Tabelle 25 entspricht dort ebenfalls Tabelle 25.

Fortsetzung der Tabelle nächste Seite

Bund-/Länderarbeitsgemeinschaft Bodenschutz (LABO) - Altlastenausschuss (ALA)
 Unterausschuss „Arbeitshilfe für Qualitätsfragen bei der Altlastenbearbeitung“
Anhang 1, 2002

Fortsetzung der Tabelle 2

	Screening-Tests	Funktionstests: Aquatische Testsysteme	Funktionstests: Terrestrische Test- systeme	Terrestrische Test- systeme zur akuten/ subakuten Toxizität	Terrestrische Reproduktionstests
Einsatzbereiche bezogen auf das Untersuchungsmedium					
zu finden in Tabelle	25	26	28	18/16/12	19/17
Boden (Feststoff)	x	-	x	x	x
Wässrige Probe: Bodeneinat, Grundwasser, oberirdische Gewässer	x	x (+27)	-	-	-
Einsatzbereiche bezogen auf die Nutzung					
zu finden in Tabelle	25	26/27	22	12	13
unter versiegelten Flächen	(x)	-	-	-	-
nicht versiegelte, gewerblich genutzte Flächen	-	x	-	-	-
Deponieabdeckung	-	(x)	x	(x)	-
Grün-, Park- und Freizeitflächen	-	x	x	x	(x)
Flächen mit gärtnerischer oder landw. Nutzung	-	x	x	x	x

5 Beurteilung der Testverfahren

In diesem Kapitel werden die mit Blick auf eine Bodenbeurteilung recherchierten Testverfahren [48] beurteilt und möglichen Einsatzbereichen zugeordnet. Mikrokosmossysteme wurden bei dieser Zusammenstellung nicht mehr berücksichtigt, da sie aufgrund der langen Laufzeit und des Kostenaufwandes im Rahmen der routinemäßigen Altlastenbearbeitung nicht von Bedeutung sind.

Die Beurteilung der Testverfahren erfolgte unter folgenden Gesichtspunkten:

- Validität,
- ökologische Relevanz für das Kompartiment Boden,
- Praktikabilität.

Zusätzlich wurden die Dauer der Testverfahren und ihr Einsatzbereich/Expositionsprofil berücksichtigt.

Der Beurteilung der Testverfahren lag eine Reihe von Kriterien zugrunde, die je nach Fragestellung für den Anwender von unterschiedlicher Gewichtung sind. Deshalb sind die einzelnen Verfahren unter verschiedenen Gesichtspunkten in Tabellen in der Anlage zusammengestellt worden. Diese Art der Darstellung ist für den Anwender eine Hilfe bei der Auswahl geeigneter Verfahren.

6 Empfehlungen von Testsystemen für die Bereiche Boden, Grundwasser und oberirdische Gewässer auf Basis der bisher vorliegenden Erfahrungen

Die ökotoxikologische Beurteilung von altlastverdächtigen Flächen und Altlasten und deren Sanierung kann unter verschiedenen Aspekten erfolgen. Es müssen dabei mehrere Phasen unterschieden werden (s. auch Tab. 2). Weiterhin muss für jede Probe die Frage nach der Rückhaltefunktion des Bodens und der Lebensraumfunktion getrennt betrachtet werden.

Zur Untersuchung der Rückhaltefunktion eignen sich entsprechend den Angaben der DECHEMA [7] Tests im wässrigen Medium. Bei diesen Verfahren wird der wasserlösliche/verfügbare Anteil einer Kontamination getestet und nicht das Substrat selbst.

Für die Prüfung der Lebensraumfunktion des Bodens/Substrates erscheinen terrestrische Testverfahren unter Verwendung des Bodens geeignet. Aus dem Ablauf der Untersuchung von altlastverdächtigen Flächen/Altlasten lassen sich für diese Methoden unterschiedliche Einsatzbereiche ableiten. Die Bereiche orientieren sich einerseits an Dauer und materiellem Aufwand, andererseits aber auch an der Aussage, die mit der gewählten Methode getroffen werden kann.

Für repräsentative Aussagen zur Ökotoxizität ist es notwendig, Testorganismen verschiedener taxonomischer sowie trophischer Gruppen auszuwählen und verschiedene ökotoxikologische Messendpunkte zu betrachten (z. B. akute/subakute/chronische Toxizität). Die Auswahl der biologischen Testverfahren kann jedoch in Abhängigkeit von der Nutzung der Standorte und den jeweiligen Schutzgütern eingegrenzt werden.

Im Bereich der terrestrischen Testverfahren ist bislang nur eine unzureichende Anzahl von Methoden zur Untersuchung der Lebensraumfunktion etabliert. Um das komplexe Gefüge einer Bodenbiozönose bei der Prüfung der Lebensraumfunktion eines Substrates zu berücksichtigen, werden zurzeit verschiedene Methoden mit Vertretern der Bodenbiozönose und Pflanzen diskutiert.

Für den überwiegenden Teil terrestrischer Testverfahren liegen wenig Erfahrungen hinsichtlich des Bezugssystems für eine Wirkung vor. Die meisten Erfahrungen liegen für Testsysteme vor, die nach Chemikaliengesetz vorgeschrieben sind und mittlerweile für die Testung von Umweltproben angewandt werden. Diese wurden in der Broschüre „Biologische Testmethoden für Böden“ [7] zusammengefasst. Im Rahmen des BMBF-Verbundprojektes „Ökotoxikologische Testbatterien“ [17] wurden terrestrische und aquatische Tests für den Einsatzbereich der Altlastenbeurteilung in der Praxis erprobt und die Eignung der empfohlenen Tests weitgehend bestätigt. Erste Ringtests für die Beurteilung von Altlasten wurden 1999 und 2000 in einem weiteren Forschungsverbund [40] durchgeführt und wiesen für die dort getesteten Verfahren einen ausreichenden Standardisierungsgrad nach. Erste Ergebnisse eines Verbundvorhabens (Deutsche Bundesstiftung Umwelt [6]) zur Validierung von 14 bekannten Testverfahren zur Überprüfung der Lebensraumfunktion und Rückhaltefunktion von Böden bestätigen deren Anwendbarkeit. Aufgrund der bereits vorliegenden Erfahrung bei der Anwendung auf Umweltproben wurden Werte festgelegt, ab wann ein Effekt als toxisch anzusehen ist.

Boden (Lebensraumfunktion)

Für den Nachweis der Lebensraumfunktion von Böden werden Tests mit Pflanzen, Regenwürmern und Bodenmikroorganismen vorgeschlagen. Tabelle 3 sind die dafür vorgeschlagenen Eckdaten zu entnehmen.

Tabelle 3: Toxizitätsschwellen terrestrischer Testsysteme zur Beurteilung der Lebensraumfunktion von Böden nach DECHEMA [7]

Untersuchungsparameter	Toxizitätsschwelle	Methode
Pflanzenwachstumshemmtest mit mindestens einer einkeimblättrigen und einer zweikeimblättrigen Art	50 % Wachstumshemmung ¹⁾ (100 % Testansatz) bzw. 25 % Wachstumshemmung ¹⁾ (Mischung aus 50 % Testboden und 50 % Kontrollboden)	DECHEMA 1995 in Anlehnung an ISO 11269-2 Test Nr. 6
Regenwurm <i>Eisenia fetida</i> : Mortalität	20 % Mortalität ¹⁾	DECHEMA 1995 in Anlehnung an ISO 11268-1 Test Nr. 19
Bodenimmanente Mikroorganismen: Substratinduzierte Bodenatmung	0,05 mg CO ₂ /(h·100 g Trockenmasse) 0,3 mg O ₂ /(h·100 g Trockenmasse) ²⁾	DECHEMA 1995 in Anlehnung an ISO 11420-1 Test Nr. 42
Bodenimmanente Mikroorganismen: Nitrifikation	100 ng NO ₂ ⁻ -N/(5h·g Trockenmasse) ²⁾	DECHEMA 1995 ISO-Entwurf in Bearbeitung Test Nr. 45

¹⁾ Ein Überschreiten des genannten Wertes deutet auf das Vorliegen toxischer Substanzen hin.

²⁾ Bei den festgelegten Grenzen handelt es sich um Werte, deren Überschreiten eine Mindestlebensraumfunktion gewährleisten sollte.

Bodeneluat (Austrag in Grundwasser oder oberirdische Gewässer)

Als Testsysteme zur Prüfung der Rückhaltefunktion von Böden werden die folgenden als DIN-Normen vorliegenden Verfahren vorgeschlagen. Die vorgeschlagenen Eckdaten der Testverfahren sind in Tabelle 4 aufgeführt.

Tabelle 4: Toxizitätsschwellen aquatischer Testsysteme zur Beurteilung des Pfades Boden - Grundwasser nach DECHEMA [7]

Untersuchungsparameter	Toxizitätsschwelle	Methode
Leuchtbakterientest mit <i>Vibrio fischeri</i> zur Bestimmung der akuten Toxizität (Lumineszenzhemmung)	$G_L > 8$	DIN 38412 - Teil 34 und 341 Test Nr. 64
<i>Vibrio-fischeri</i> -Wachstumstest zur Bestimmung der chronischen Toxizität (Wachstumshemmung)	$G_{LW} > 2$	DIN 38412 - Teil 37, Stand März 1996 Test Nr. 63
Daphnientest: Testung der Schwimmfähigkeit von <i>Daphnia magna</i> (Immobilisation)	$G_D > 4$	DIN 38412 - Teil 30 Test Nr. 59
Algentest: Scenedesmus-Chlorophyll-Fluoreszenztest (Wachstumshemmung)	$G_A > 4$	DIN 38412 - Teil 33 Test Nr. 58

L = Leuchtbakterienlumineszenz, LW = Leuchtbakterienwachstum, D = Daphnien, A = Algen

Als dringend erforderlich wird die Fortentwicklung der Screening-Tests angesehen, da sie rasch einen generellen Eindruck über den Zustand der zu beurteilenden Probe erlauben. Des Weiteren sollte die Einbeziehung zusätzlicher Testorganismen aus dem terrestrischen Bereich erfolgen. Organismen, die im luftgefüllten Porensystem des Bodens leben, sind bisher nicht in der Testbatterie enthalten. Aufgrund der vorliegenden Norm bzw. des Norm-Entwurfes für Collembolen und Staphyliniden sollte zunächst verstärktes Augenmerk auf diese Organismengruppen gerichtet werden. Zeigt sich die Eignung dieser Organismengruppe, wäre eine wesentliche Lücke in den zur Verfügung stehenden Testsystemen geschlossen.

7 Qualitätssicherung bei biologischen Verfahren

Nachteilig für die routinemäßige Anwendung ökotoxikologischer Testverfahren sind die fehlende Validierung vieler Testmethoden und die relativ hohen Kosten umfassender Testbatterien.

Sollen ökotoxikologische Testsysteme als Entscheidungsgrundlage bei der Beurteilung und Sanierung von Altlasten eingesetzt werden, müssen die Ergebnisse sicher interpretiert werden können. Die Gefahr von Falschaussagen muss minimiert sein. Die zur Anwendung kommenden Methoden sollten daher folgende Voraussetzungen erfüllen:

- Eine Überprüfung in Ringtests ist erfolgt, wobei es sich gezeigt hat, dass in unterschiedlichen Laboratorien vergleichbare Resultate erzielt werden. Dies bedeutet, dass die Standardisierung ausreichend ist.
- Es besteht Konsens, wie die Reaktion der Testorganismen zu beurteilen ist. Dies beinhaltet die Kenntnis von Nachweisgrenzen und Signifikanzniveau des jeweiligen Testverfahrens, ab wann ein gemessener Effekt auf einen Schadstoff zurückzuführen und folglich als „Toxizität“ zu werten ist.
- Bei der Verwendung ökotoxikologischer Tests aus dem Wasserbereich sind die AQS-Merkblätter der LAWA anzuwenden.

8 Fazit

Ökotoxikologische Testverfahren ermöglichen den Nachweis toxischer Kontaminanten im Boden/Substrat/Medium und können gegebenenfalls Hinweise auf die Stoffklasse der vorliegenden Kontaminanten liefern.

Die zur Verfügung stehenden Organismen und Untersuchungsparameter weisen eine unterschiedliche Sensitivität gegenüber verschiedenen Stoffen im Boden/Substrat/Medium auf. Daher ist mit Ausnahme der Sanierungsbegleitung stets eine Reihe von Testsystemen im Sinne einer Testbatterie anzuwenden.

Es liegt eine große Zahl von Testmethoden vor, die prinzipiell für die Beurteilung von Altlasten geeignet erscheinen. Ursprünglich wurden sie jedoch meist zur Prüfung von Chemikalien entwickelt. Nur ein kleiner Teil der recherchierten Methoden (s. Tabellen in der Anlage) hat bereits ein Normungsverfahren durchlaufen. Ergebnisinterpretation und Validierung der Testsysteme für real kontaminierte Umweltproben sind Gegenstand aktueller Forschungen. So wurden im Rahmen des BMBF-Verbundprojektes „Ökotoxikologische Testbatterien“ [17] terrestrische und aquatische Tests für den Einsatzbereich der Altlastenbeurteilung in der Praxis erprobt und die Eignung der von der DECHEMA [7] empfohlenen Tests weitgehend nachgewiesen. Erste Ringtests für die Beurteilung von Altlasten wurden 1999 und 2000 in einem weiteren Forschungsverbund [40] durchgeführt und bescheinigten den dort geprüften Methoden innerhalb der betrachteten Kontaminationsbereiche einen ausreichenden Standardisierungsgrad.

9 Glossar zu Anhang 1

Biozönose:	Lebensgemeinschaft von Pflanzen und Tieren, die durch gegenseitige Abhängigkeit und Beeinflussung in Wechselwirkung zueinander stehen
Edaphon:	Gesamtheit der im Boden lebenden Organismen
Destruent:	Organismen (Endglieder einer Nahrungskette), die tote organische Substanz abbauen und in einfache anorganische Substanz umwandeln
G-Wert:	Der G-Wert stellt die kleinste Verdünnungsstufe einer Zweier-Verdünnungsreihe (ausgehend von 1:2 und 1:3) des Testgutes dar, bei der gerade nicht mehr ein 20%-Effekt (Leuchtbakterien- und Algentest) bzw. ein 10%-Effekt (Daphnientest) erzielt werden G = Giftigkeit, L = Leuchtbakterienlumineszenz, LW = Leuchtbakterienwachstum, A = Algen, D = Daphnien
In-vitro-Verfahren:	von (lat.) „im Glas“, Tests auf molekularer oder zellulärer Ebene
Lebensraumfunktion eines Umweltmediums:	Eigenschaft des betreffenden Mediums (z. B. Boden), direkt oder indirekt die Existenz der darauf oder darin lebenden Organismen zu beeinflussen.
Mikrokosmossystem:	geschlossener Modellökosystemausschnitt im Labor
Reproduktion:	Fortpflanzung, Erneuerung, Wiederherstellung
Rückhaltefunktion von Böden:	Eigenschaft von Böden, die Verlagerung von Schadstoffen mit Wasser auf den Wirkungspfaden Boden – Grundwasser und Boden – oberirdische Gewässer zu beeinflussen
Screening:	Überblicksverfahren
Taxonomie:	Einordnung von Organismen in hierarchische Verwandtschafts-/Abstammungssysteme
Testbatterie:	Zusammenstellung von Tests mit unterschiedlichen Organismen verschiedener trophischer Niveaus mit dem Ziel, eine größere Aussagesicherheit zu erreichen.
Toxizität:	Giftigkeit
„Trophie“:	hier: Stellung in der Nahrungskette

10 Literatur zu Anhang 1

- [1] **BACHMANN, G.; BANNICK, C.-G.; GIESE, E.; GLANTE, F.; KIENE, A.; KONIETZKA, R.; RÜCK, F.; SCHMIDT, S.; TERYTZE, K.; VON BORRIES, D. (1997):** Fachliche Eckpunkte zur Ableitung von Bodenwerten im Rahmen des Bundes-Bodenschutzgesetzes; in: Rosenkranz, D.; Bachmann, G.; Einsele, G.; Harreß, H.-M. (Hrsg.): Bodenschutz: ergänzbares Handbuch der Maßnahmen und Empfehlungen für Schutz, Pflege und Sanierung von Böden, Landschaft und Grundwasser, Band 1, 24. Lfg. IX/97, Kapitel 3500. Berlin: E. Schmidt, 1997; ISBN: 3-503-02718-1.
- [2] **BECK, TH.; CAPRIEL, P.; BORCHERT, H.; BRANDHUBER, R. (1995):** Die mikrobielle Biomasse in landwirtschaftlich genutzten Böden. Teil 2: Die Beziehung zwischen Biomasse und den chemischen und physikalischen Bodeneigenschaften. Agribiol. Res. **48**, 74-82.
- [3] **BELFROID, A. (1994):** Toxicokinetics of hydrophobic chemicals in earthworms: -Validation of the equilibrium partitioning theory. Dissertation, Utrecht, Tierärztliche Hochschule, Niederlande; ISBN: 90-393-0533-1
- [4] **BELFROID, A.; SEINEN, W.; VAN GESTEL, C. A. M.; HERMENS, J.; VAN LEEUWEN, K. (1995):** Modelling the accumulation of hydrophobic organic chemicals in earthworms: Application of the equilibrium partitioning theory. Environmental Science Pollution Research **27**, 605 - 612
- [5] **BLANKENHORN, I. (1994):** Derzeitige Anwendung und Entwicklungen von Elutionsverfahren. Landesanstalt für Umweltschutz Baden-Württemberg (Hrsg.). Texte und Berichte zur Altlastenbearbeitung **11/94**; Karlsruhe: Landesanstalt für Umweltschutz Baden-Württemberg (LfU), 1994.
- [6] **DBU - DEUTSCHE BUNDESSTIFTUNG UMWELT (2001):** Nachweis von Umweltchemikalien. Auswerte- und Interpretationsmethoden für Toxizitätsdaten aus einer ökotoxikologischen Testkombination. Bearb.: Neumann-Hensel, H. u. a. DBU Schriftenreihe „Initiativen zum Umweltschutz“ Band **29**; Berlin: E. Schmidt, 2001; ISBN: 3-503-06019-7. .
- [7] **DECHEMA (1995):** Biologische Testmethoden für Böden. Ad-hoc-Arbeitsgruppe „Methoden zur toxikologischen/ökotoxikologischen Bewertung von Böden“; Kreysa, G. (Hrsg.). Bericht des Interdisziplinären Arbeitskreises „Umweltbiotechnologie–Boden“ Band **4**; Frankfurt/Main: DECHEMA, 1995; ISBN: 3-926959-66-5.
- [8] **DIN 38412-30 (1989):** Deutsche Einheitsverfahren zur Wasser-, Abwasser- und Schlammuntersuchung; Testverfahren mit Wasserorganismen (Gruppe L); Bestimmung der nicht akut giftigen Wirkung von Abwasser gegenüber Daphnien über Verdünnungsstufen (L 30). Ausgabe März 1989.
- [9] **DIN 38412-33 (1991):** Deutsche Einheitsverfahren zur Wasser-, Abwasser- und Schlammuntersuchung; Testverfahren mit Wasserorganismen (Gruppe L); Bestimmung der nicht giftigen Wirkung von Abwasser gegenüber Grünalgen (Scenedesmus-Chlorophyll-Fluoreszenztest) über Verdünnungsstufen (L 33). Ausgabe März 1991.

- [10] **DIN 38412-37 (1999)**: Deutsche Einheitsverfahren zur Wasser-, Abwasser- und Schlammuntersuchung; Testverfahren mit Wasserorganismen (Gruppe L) - Teil 37: Bestimmung der Hemmwirkung von Wasser auf das Wachstum von Bakterien (*Photobacterium phosphoreum*; Zellvermehrungs-Hemmtest). Ausgabe April 1999.
- [11] **DIN EN ISO 11348 (1999)**: Wasserbeschaffenheit – Bestimmung der Hemmwirkung von Wasserproben auf die Lichtemission von *Vibrio fischeri* (Leuchtbakterientest), Teile 1-3. Ausgabe April 1999.
- [12] **DIN ISO 10381-6 (1997)**: Bodenbeschaffenheit – Probenahme - Teil 6: Anleitung zur Entnahme, Behandlung und Lagerung von Boden für die Bestimmung aerober mikrobieller Prozesse unter Laboratoriumsbedingungen. Ausgabe Mai 1997.
- [13] **DIN ISO 11267 (2001)**: Bodenbeschaffenheit – Hemmung der Reproduktion von Collembolen (*Folsomia candida*) durch Bodenschadstoffe. Ausgabe Juni 2001.
- [14] **DIN ISO 11268-1 (1997)**: Bodenbeschaffenheit – Wirkungen von Schadstoffen auf Regenwürmer (*Eisenia fetida*) – Teil 1: Verfahren zur Bestimmung der akuten Toxizität unter Verwendung von künstlichem Bodensubstrat. Ausgabe April 1997.
DIN ISO 11268-2 (2000): Bodenbeschaffenheit – Wirkungen von Schadstoffen auf Regenwürmer (*Eisenia fetida*) – Teil 2: Bestimmung der Wirkung auf die Reproduktionsleistung. Ausgabe März 2000.
- [15] **DIN ISO 11269-2 (1997)**: Bodenbeschaffenheit – Bestimmung der Wirkungen von Schadstoffen auf die Bodenflora – Teil 2: Wirkung von Schadstoffen auf Saataufbrauch und Wachstum höherer Pflanzen. Ausgabe Oktober 1997.
- [16] **DOTT, W., EISENTRÄGER, A., RILA, J.-P., MENDE, N. (im Druck)**: Ermittlung optimaler Lagerungsbedingungen für Bodenrückstellproben für toxikologische Untersuchungen in Abhängigkeit von der Schadstoffbelastung. In: Michels, J., T. Track, U. Gehrke, D. Sell (Hrsg.). Biologische Verfahren zur Bodensanierung. Grün-weiße Reihe des BMBF. voraus. März 2002
- [17] **FLEISCHMANN (im Druck)**: Biologische Testverfahren. In: Michels, J., T. Track, U. Gehrke, D. Sell (Hrsg.). Biologische Verfahren zur Bodensanierung. Grün-weiße Reihe des BMBF. voraus. März 2002.
- [18] **GISI, U.; SCHENKER, R.; SCHULIN, R.; STADELMANN, F.X.; STICHER, H. (1990)**: Bodenökologie. Stuttgart: Thieme, 1990; ISBN: 3-13-747201-6
- [19] **GRIFFITHS, B.S.; WELSCHEN, R.; VAN ARENDONK, J. J. C. M.; LAMBERS, H. (1992)**: The effect of nitrate-nitrogen supply on bacteria and bacterial -feeding fauna in the rhizosphere of different grass species.
Oecologia **91**, 253-259.
- [20] **HAMMEL, W. (1997)**: Bewertung einer Schwermetallbelastung des Bodens aus ökotoxikologischer Sicht. Dissertation, Universität Gießen, 1997.
- [21] **HINTZE, TH.; GEHLEN, P.; SCHRÖDER, D. (1994)**: Are microbial biomass estimations equally valid with arable soils and forest soils?
Soil Biol. Biochem. **26**, 1207-1211.
- [22] **HUND, K. (1997)**: Algal growth inhibition test - Feasibility and limitations for soil assessment.
Chemosphere **35**, 1069-1082.

- [23] **HUND, K.; DOTT, W. (1996):** Mikrobiologische Beurteilung von Böden unter dem Aspekt der Chemikalienbelastung; in: Behret, H. (Hrsg.): Chemikalienbewertung in der Europäischen Union: Konzepte für den terrestrischen Bereich. GDCh Monographien Band **5**; Frankfurt am Main: Gesellschaft Deutscher Chemiker (GDCh), 1996; ISBN: 3-924763-59-3.
- [24] **HUND, K.; KÖRDEL, W. (1996):** Erfassung der Grundwassergefährdung durch aquatische Testsysteme; in: Stegmann, R. (Hrsg.): Neue Techniken der Bodenreinigung: chemisch-physikalische und biologische Verfahrensentwicklung unter Berücksichtigung der bodenkundlichen und analytischen Bewertung. Hamburger Berichte: Abfallwirtschaft Band **10**; Bonn: Economica, 1996; ISBN: 3-87081-186-2.
- [25] **HUND, K.; TRAUNSPURGER, W. (1994):** Ecotox-evaluation strategy for soil bioremediation exemplified for a PAH-contaminated site. Chemosphere **29**, 371-390.
- [26] **ISO/DIS 15685 (2001):** Soil Quality - Determination of potential nitrification - Rapid test by ammonium oxidation. Norm-Entwurf, englisch, Ausgabe April 2001. Bodenbeschaffenheit – Bestimmung der potentiellen Nitrifizierung – Schnellverfahren mittels Ammoniumoxidation. Norm-Entwurf, deutsch, Ausgabe Juli 2001
- [27] **DIN ISO 14238 (1999):** Bodenbeschaffenheit – Biologische Verfahren – Bestimmung der Stickstoffmineralisierung und -nitrifizierung in Böden und der Einflüsse von Chemikalien auf diese Prozesse (ISO 14238:1997). Ausgabe Oktober 1999.
- [28] (s. [26])
- [29] **ISO/CD 22030 (2001):** Soil quality -- Chronic toxicity test in higher plants. Stage: 30.00, Stage Date: 24.10.2001.
- [30] **ISO/DIS 17155 (2002):** Soil quality – Determination of abundance and activity of soil microflora using respiration curves. Stage: 40.99, Stage Date: 16.01.2002.
- [31] **ISO/DIS 15799 (2001):** Soil quality -- Guidance on the ecotoxicological characterization of soils and soil materials. Stage: 40.60, Stage Date: 15.08.2001.
- [32] **ISO/CD 16387 (2001):** Soil quality -- Effects of pollutants on enchytraeidae -- Determination of effects on reproduction and survival. Stage: 30.99, Stage Date: 12.07.2001.
- [33] (s. [30])
- [34] **KANNE, R. (1991):** Aquatische Ökotoxikologie. UWSF - Z. Umweltchem. Ökotox. **3**, 16-18.
- [35] **KOLK, C.; WILKE, B.-M. (1996):** Einfluss von PAK, PCB und Schwermetallen auf die mikrobielle Aktivität in Rieselfeldböden. Mitteilungen der Deutschen Bodenkundlichen Gesellschaft **81**, 295 - 298

- [36] **KÖRDEL, W.; HUND, K. (1997):** Extraction Concepts to Determine the Available Fraction of Sorbed Substances; in: Bioavailability as a key property in terrestrial ecotoxicity assessment and evaluation; Major statements and abstracts of an international European workshop held at the Fraunhofer-Institute for Environmental Chemistry and Ecotoxicology IUCT, Schmallingenberg, Germany, April 1996; Stuttgart: Fraunhofer IRB, 1997; ISBN: 3-8167-4635-7.
- [37] **KÖRDEL, W.; HUND, K.; KLEIN, W. (1995):** Erfassung und Bewertung von Bodenfunktionen; in: Rosenkranz, D.; Bachmann, G.; Einsele, G.; Harreß, H.-M. (Hrsg.): Bodenschutz: ergänzbares Handbuch der Maßnahmen und Empfehlungen für Schutz, Pflege und Sanierung von Böden, Landschaft und Grundwasser, Band 1, 20. Lfg. XII/95, Kapitel 3310. Berlin: E. Schmidt, 1995; ISBN: 3-503-02718-1.
- [38] **KREYSA, G.; WIESNER, J. (HRSG.) (1995):** Bioassays for soils. Report of the Interdisciplinary DECHEMA-Committee „Environmental Biotechnology – Soil“, Vol. 4; Frankfurt am Main: DECHEMA; 1995.
- [39] **KWAN, K. K. (1991):** Direct sediment toxicity testing procedure (DSTTP). NWRI Contribution No. 91-90; Burlington, Ontario: National Water Research Institute (NWRI), 1991.
- [40] **MICHELS, J., T. TRACK, U. GEHRKE, AND D. SELL, (Hrsg.).** Biologische Verfahren zur Bodensanierung. Grün-weiße Reihe des BMBF. voraus. März 2002
- [41] **PFEIFER, F.; HACH, P.; OTTE, R.; OTTEN, H.; SCHACHT, S. (im Druck):** Entwicklung und Validierung von genotoxikologischen Tests zur Bewertung der Rückhaltefunktion in Böden; in: Michels, J.; Track, T.; Gehrke, U.; Sell, D. (Hrsg.): Biologische Verfahren zur Bodensanierung. Grün-weiße Reihe des BMBF. voraus. März 2002
- [42] **RÖMBKE, J.; DREHER, P. (2000):** Bodenbiologische Bodengüte-Klassen. Texte/Umweltbundesamt 6/00; Berlin: Umweltbundesamt, 2000; ISSN: 0722-186X
- [43] **SAMSØE-PETERSEN, L.; PETERSEN, F. (1994):** Discussion Paper Regarding Guidance for Terrestrial Effects Assessment; prepared for OECD Symposium on Terrestrial Effects Assessment, Basel, August 1994; DK-Horsholm: Water Quality Institute (VKI), 1994.
- [44] **SRU (1989):** Sondergutachten Altlasten. Der Rat von Sachverständigen für Umweltfragen; Bundestagsdrucksache **11/6191**.
- [45] **SRU (1995):** Sondergutachten „Altlasten II“. Der Rat von Sachverständigen für Umweltfragen; Bundestagsdrucksache **13/380**.
- [46] **SPURGEON, D. J. (1997):** Can the Uptake and Toxicity of Pollutants by Soil Invertebrates be Described by Simple One Exposure Route Models Based on Pore Water Concentrations?; in: Bioavailability as a key property in terrestrial ecotoxicity assessment and evaluation; major statements and abstracts of an international European workshop held at the Fraunhofer-Institute for Environmental Chemistry and Ecotoxicology IUCT, Schmallingenberg, Germany, April 1996; Stuttgart: Fraunhofer IRB, 1997; ISBN: 3-8167-4635-7

- [47] **SPURGEON, D.J.; HOPKIN, S. P. (1996):** Effects of variations in the organic matter content and pH of soils on the availability and toxicity of zinc to the earthworm *Eisenia fetida*.
Pedobiologia **40**, 80 - 96
- [48] **TMLNU (1997):** Thüringer Ministerium für Landwirtschaft, Naturschutz und Umwelt, Referat Öffentlichkeitsarbeit (Hrsg.): Biologische Verfahren in der Laboranalytik bei Altlasten: Stoffsammlung.
Materialien und Berichte zur Altlastenbearbeitung in Thüringen Band **2**; Erfurt: Thüringer Ministerium für Landwirtschaft, Naturschutz und Umwelt, 1997
- [49] **TRAUNSPURGER, W.; STEINBERG, C.; BONGERS, T. (1995):** Nematoden in der öko-toxikologischen Forschung.
UWSF - Z. Umweltchem. Ökotox. **7**, 74-83.
- [50] **UBA (1999):** Ökotoxikologische Bewertungsmaßstäbe zur Beurteilung der stofflichen Belastung von Altlasten und Böden – Verbundforschungsprojekt; Projektleitung: M. Herrchen, Fraunhofer IUCT, Schmallebenberg, 1997-1999; UBA Forschungsbericht UBA-FB 99-048.
- [51] **U.S. EPA (1996):** United States Environmental Protection Agency, Office of Prevention, Pesticides and Toxic Substances (OPPTS) (Hrsg.): Ecological Effects Test Guidelines, OPPTS 850.4400, Aquatic Plant Toxicity Test Using *Lemna* spp., Tiers I and II; public draft, EPA712-C-96-156, April 1996.
- [52] **VAN GESTEL, C. A. M.; MA, W.; SMIT, C.E. (1991):** Development of QSARs in terrestrial ecotoxicology: earthworm toxicity and soil sorption of chlorophenols, chlorobenzenes and dichloroaniline.
Sci. Total Environ. **109/110**, 589-604
- [53] **VDI-RICHTLINIE VDI 3956 BLATT 1 (1997):** Zielsetzung, Bedeutung und Grundlagen von Richtlinien zum Schutze der Böden - Ermittlung von Maximalen Immissions-Werten. Ausgabe: Dezember 1997.
- [54] **WAHLE, U.; KÖRDEL, W. (1997):** Development of analytical methods for the assessment of ecotoxicological relevant soil contamination. Part A - Development and improvement of soil extraction methods for the determination of the bioavailable parts of contaminants.
Chemosphere **35**, 223-237.
- [55] **WENZEL, A.; NENDZA, M.; HARTMANN, P.; KANNE, R. (1997):** Test battery for the assessment of aquatic toxicity.
Chemosphere **35**, 307-322.
- [56] **WILKE, B.-M.; WINKEL, B.; PAULI, W. (2000):** Mikrobiologische Verfahren zur Beurteilung der Lebensraumfunktion von Böden. In: Heiden, S.; Erb, R.; Dott, W.; Eisenträger, A. (Hrsg.): Toxikologische Beurteilung von Böden – Leistungsfähigkeit biologischer Testverfahren. Heidelberg: Spektrum Akademischer Verlag, 2000; ISBN: 3-8274-1095-9.

- [57] **WINKEL, B.; SAEGER, T.; WILKE, B.-M. (1999):** Bewertung kontaminierter Böden mit Hilfe von potentieller Nitrifikation; in: Oehlmann; Markert (Hrsg.): Ökotoxikologie: Ökosystemare Ansätze und Methoden, 67-72; Landsberg: ecomed, 1999; ISBN: 3-609-68370-8.
- [58] **WU, J.; JOERGENSEN, G.; POMMERENING, B.; CHAUSSOD, R.; BROOKES, P.C. (1990):** Measurement of soil microbial biomass C by fumigation-extraction - an automated procedure. Soil Biol. Biochem. **22**, 1167-1169.
- [59] Bestimmung der nicht akut giftigen Wirkung von Abwasser gegenüber Daphnien über Verdünnungsstufen (DIN 38 412 - L 30). AQS-Merkblatt P-9/2 zu den Rahmenempfehlungen der Länderarbeitsgemeinschaft Wasser (LAWA) für die Qualitätssicherung bei Wasser-, Abwasser- und Schlammuntersuchungen. Erich Schmidt Verlag.
- [60] Bestimmung der nicht giftigen Wirkung von Abwasser gegenüber Grünalgen (Scenedesmus-Chlorophyll-Fluoreszenztest) über Verdünnungsstufen (DIN 38 412 - L 33). AQS-Merkblatt P-9/3 zu den Rahmenempfehlungen der Länderarbeitsgemeinschaft Wasser (LAWA) für die Qualitätssicherung bei Wasser-, Abwasser- und Schlammuntersuchungen. Erich Schmidt Verlag.
- [61] Bestimmung der Hemmwirkung von Abwasser auf die Lichtemission von Photobacterium phosphoreum - Leuchtbakterien-Abwassertest mit konservierten Bakterien (DIN 38 412 - L 34). AQS-Merkblatt P-9/4 zu den Rahmenempfehlungen der Länderarbeitsgemeinschaft Wasser (LAWA) für die Qualitätssicherung bei Wasser-, Abwasser- und Schlammuntersuchungen. Erich Schmidt Verlag.
- [62] Bestimmung der Hemmwirkung von Abwasser auf die Lichtemission von Photobacterium phosphoreum - Leuchtbakterien-Abwassertest Erweiterung des Verfahrens DIN 38 412 - L 34 (DIN 38 412 - L 341). AQS- Merkblatt P-9/5 zu den Rahmenempfehlungen der Länderarbeitsgemeinschaft Wasser (LAWA) für die Qualitätssicherung bei Wasser-, Abwasser- und Schlammuntersuchungen. Erich Schmidt Verlag.
- [63] Bestimmung des erbgutverändernden Potentials von Wasser- und Abwasserinhaltsstoffen mit dem umu-Test (DIN 38 412 - T 3). AQS-Merkblatt P-9/6 zu den Rahmenempfehlungen der Länderarbeitsgemeinschaft Wasser (LAWA) für die Qualitätssicherung bei Wasser-, Abwasser- und Schlammuntersuchungen. Erich Schmidt Verlag.

Anlage zu Anhang 1

Tabelle 12 Verbundvorhaben „Entwicklung eines innovativen und technischen Instrumentariums zur Optimierung der ökotoxikologischen Beurteilung von Böden in Hinblick auf Sanierungsziele und Schutzerfordernisse“ (DEUTSCHE BUNDESSTIFTUNG UMWELT [6])

Arbeitspaket Ringtests	
aquatische Tests	Leuchtbakterientest Leuchtbakterienwachstumstest Daphnientest Algentest
Genotoxizität	umu-Test Ames-test
Mikroflora	Bodenatmung (Bodenatmungskurven) Nitrifikation (pot. Ammoniumoxidation)
Bodenorganismen	Regenwurm Enchytraeen Collembolen (jeweils akut und Reproduktion)
Arbeitspaket Laborvergleichstests	
aquatische Tests	Miniaturisierung und Automatisierung
Genotoxizität	Miniaturisierung und Automatisierung
Bodenorganismen	Regenwurmfluchttest Nematodenreproduktionstest
Pflanzen	Pflanzenwachstumshemmtest Wasserlinsentest

Ziel des Verbundvorhabens der DEUTSCHEN BUNDESSTIFTUNG UMWELT [6] war die Validierung von 14 bekannten Testverfahren zur Überprüfung der Lebensraumfunktion und Rückhaltefunktion von Böden. Die Tests wurden entsprechend der Ergebnisse des Verbundes "Ökotoxikologische Testbatterien" ausgewählt: 4 aquatische Tests mit Bodeneluaten, 2 Genotoxizitätstests, 2 mikrobiologische Testverfahren und 6 Tests mit Bodenorganismen.

Die Ringtests wurden mit 4 verschiedenen Böden durchgeführt. Insgesamt nahmen über 60 Laboratorien teil. Zusätzlich wurden weitere Methoden in Laborvergleichen überprüft (3 Labors): Mikroplatten-Tests (aquatische Öko- und Genotoxizität), Regenwurmfluchttests, Reproduktionstest mit Nematoden, Pflanzenwachstum und Wasserlinsen.

Tabelle 13: Beurteilung von terrestrischen Testsystemen für Böden hinsichtlich Validität, ökologischer Relevanz und Praktikabilität entsprechend [48] (aktualisiert)

Test Nr.	Kurztitel	Valid.	Ökolog. Relevanz	Praktik.
5	Ausbildung von Knöllchen bei Wurzelsymbiosen	1	3	2
6	Wachstumshemmung bei terrestrischen Pflanzen	3	3	2
7	Frühe Wachstumsphasen von höheren Pflanzen	2	3	2
8	Wachstumshemmung bei <i>Avena sativa</i> und <i>Brassica rapa</i>	1	3	2
9	Wurzellängen von <i>Hordeum vulgare</i>	2	3	2
10	"Life cycle"-Test mit <i>Arabidopsis thaliana</i>	1	3	2
11	Bodenalgen (<i>Chlorococcum infusionum</i>)	1	3	2
12	Akute Wirkung auf <i>Pardosa sp. (Lycosidae)</i>	3	3	2
13	Subletale Toxizität bei adulten Staphyliniden	2	3	2
14	Subletale Toxizität bei Larvalstadien von Staphyliniden	2	3	2
15	Reproduktion von Staphyliniden	2	3	2
16	Generationszyklus von Staphyliniden	3	3	2
17	Akute Toxizität für <i>Poecilus cupreus (Carabidae)</i>	3	3	2
18	Akute/chronische Effekte bei Carabidenlarven	2	3	2
19	Akute Toxizität für Regenwürmer	3	3	2
20	Chronische Toxizität bei Regenwürmern	3	3	2
21	Akute/Chronische Toxizität bei Enchytraeen	2-3	3	2
22	Subletale Toxizität bei Enchytraeen	2-3	3	2
23	Besiedlungsdynamik durch Enchytraeen	1	3	2
24	Nematoden chronische Toxizität	2	3	2
25	"life-history-strategy" von Nematoden	1	3	2
26	Subletale Toxizität bei Nematoden <i>Plectus acuminatus</i>	1	3	2
27	Konkurrenz zwischen zwei bakterivoren Nematodenarten	1	3	2
28	Räuberische Nematoden	1	3	2
29	Reproduktion von <i>Folsomia candida</i> Willem	2-3	3	2
30	Collembolen (<i>Folsomia candida</i>)	2-3	3	2
31	Subletale Toxizität bei der Milbe <i>Hypoaspis aculeifer</i>	1	3	2
32	Wachstum von <i>Isotoma viridis</i>	1	3	1
33	Subletale Toxizität bei Collembolen <i>Folsomia fimetaria L.</i>	1	3	2
34	Subletale Toxizität bei der Hornmilbe <i>Platynotrus peltifer</i>	1	3	1
35	Akute/Chronische Toxizität bei Larven bzw. adulten Ohrwürmern	1	3	2
36	Subletale Toxizität bei Tausendfüßern	1	2	2
37	Subletale Toxizität bei Hundertfüßern <i>Lithobius mutabilis</i>	1	3	1

Fortsetzung nächste Seite

Fortsetzung der Tabelle 13

Test Nr.	Kurztitel	Valid.	Ökolog. Relevanz	Praktik.
38	Subletale Toxizität bei Bohrrassel <i>Porcellio scaber</i>	1	3	2
39	Subletale Toxizität bei Bohrrassel <i>Porcellio scaber</i>	1	3	2
40	Saprotrophische Aktivität von Asseln	1	3	2
41	Natürliche Bodenprotozoen	2	3	2
42	Respiration von Bodenmikroorganismen (SIR)	3	3	2
43	Glutamatmineralisierung in Böden	1	3	2
44	Nitrifikation in Böden	3	3	2
45	Nitrifikation in Böden	1	3	2
46	Denitrifikation in Böden	1	3	2
47	Dehydrogenaseaktivität von Bodenmikroorganismen	3	3	2
48	Stickstofffixierung durch Cyanobakterien	1	3	1
49	Stickstofffixierung in Böden durch heterotrophe Bakterien	1	3	2
50	ECHA Biocide Monitor	1	3	3
51	Kontakttest mit <i>Bacillus subtilis</i>	2	2	3

Validität:

Standardisierungs-/Ausarbeitungsniveau: 1 = Gering, Test in Entwicklung, kurz im Einsatz, 2 = Testprotokoll und evtl. Tests mit Referenzsubstanzen vorhanden, 3 = Standardtest (DIN, BBA, ISO, OECD, EPA, ...)

Reproduzierbarkeit: 1 = Gering (bisher nur einzelne Durchführungen, 2 = Gut (laut Literatur), 3 = Nachgewiesen (Ringtest)

Ökologische Relevanz:

Bodenrelevanter Organismus/Endpunkt: 1 = Nein, 2 = Nein, aber indirekt betroffen von Bodenverunreinigungen/wichtiger biologischer Reaktionsmechanismus, 3 = Typischer verbreiteter Bodenorganismus /ökologisch relevanter Endpunkt, lebt im Boden

Testung von Originalboden: 1 = Als Substratpartikel nicht möglich, 2 = Mit Modifikation möglich bzw. bei Klärung der Referenzbodenfrage; als Eluat möglich, 3 = Wird bereits eingesetzt, zumindest als Zusatz zum Testsubstrat (z. B. Agar)

Testdesign: 1 = Stark abstrahiert, 2 = Ökologische Realität angestrebt, 3 = Hoher ökologischer Realismus (Spezielle Betonung auf subletale Endpunkte)

Praktikabilität:

Gerätebedarf: 1 = Anschaffung teurer oder spezieller Geräte, 2 = Kleinere preiswerte Anschaffungen nötig, 3 = Normale Laborausstattung ausreichend

Platzbedarf: 1 = Hoch (z. B. Klimakammer, Gewächshaus), 2 = Normal, 3 = Minimal oder Test transportabel

Speziell geschultes Personal: 1 = Notwendig, z. B. für Geräte, Artenkenntnis, 2 = Erfahrung mit ökotoxikologischen Tests, 3 = Keine besonderen Anforderungen

Vorbereitungszeit/Auswertzeit: 1 = Wochen bis Monate, 2 = Tage, 3 = Stunden

Testorganismus: 1 = Schwierig zu halten/aus dem Freiland; aufwändig, 2 = Normaler Aufwand, 3 = Kein Aufwand; leicht zu halten; im Handel erhältlich

Tabelle 14: Beurteilung von Testsystemen für wässrige Proben hinsichtlich Validität, ökologischer Relevanz und Praktikabilität entsprechend [48] (aktualisiert)

Test Nr.	Kurztitel	Valid.	Ökolog. Relevanz	Praktik.
52	Kurzzeit-Bioassay (Pflanzentoxizität)	3	2	2
53	Wurzelwachstum bei <i>Allium cepa</i>	1	2	3
54	Wurzellänge bei <i>Lepidium sativum</i>	2	2	2
55	Toxizität für <i>Nostoc linckia</i>	1	2	2
56	Toxizität für <i>Lemna minor</i>	3	2	2
57	Zellvermehrung von <i>Scenedesmus subspicatus</i>	3	1	2
58	Chlorophyllfluoreszenz von Algen	3	1	2
59	Akuter Daphnientest L40	3	1	3
60	Toxizität für Nematoden (<i>Panagrellus redivivus</i>)	1	2	2
61	Akute Toxizität bei Nematoden (<i>Caenorhabditis elegans</i>)	1	2	3
62	Wachstumshemmtest mit der Bakterienart <i>Pseudomonas putida</i>	3	2	3
63	Hemmung der Zellvermehrung von <i>Vibrio fischeri</i>	3	1	3
64	Hemmung der Lumineszenz von <i>Vibrio fischeri</i>	3	1	3
65	Wachstum, Biomasseproduktion, Keimung nematophager Pilze	1	2	2
66	Protozoen-Bioassay (<i>Colpoda steinii</i>)	1	2	3
67	Wirkungen auf Bodenprotozoen	1	2	2
68	Ciliaten-Proliferation	2	1	3

Validität:

Standardisierungs-/Ausarbeitungsniveau: 1 = Gering, Test in Entwicklung, kurz im Einsatz, 2 = Testprotokoll und evtl. Tests mit Referenzsubstanzen vorhanden, 3 = Standardtest (DIN, BBA, ISO, OECD, EPA, ...)

Reproduzierbarkeit: 1 = Gering (bisher nur einzelne Durchführungen), 2 = Gut (laut Literatur), 3 = Nachgewiesen (Ringtest)

Ökologische Relevanz:

Bodenrelevanter Organismus/Endpunkt: 1 = Nein, 2 = Nein, aber indirekt betroffen von Bodenverunreinigungen/wichtiger biologischer Reaktionsmechanismus, 3 = Typischer verbreiteter Bodenorganismus /ökologisch relevanter Endpunkt, lebt im Boden

Testung von Originalboden: 1 = Als Substratpartikel nicht möglich, 2 = Mit Modifikation möglich bzw. bei Klärung der Referenzbodenfrage; als Eluat möglich, 3 = Wird bereits eingesetzt, zumindest als Zusatz zum Testsubstrat (z. B. Agar)

Testdesign: 1 = Stark abstrahiert, 2 = Ökologische Realität angestrebt, 3 = Hoher ökologischer Realismus (Spezielle Betonung auf subletale Endpunkte)

Praktikabilität:

Gerätebedarf: 1 = Anschaffung teurer oder spezieller Geräte, 2 = Kleinere preiswerte Anschaffungen nötig, 3 = Normale Laborausstattung ausreichend

Platzbedarf: 1 = Hoch (z. B. Klimakammer, Gewächshaus), 2 = Normal, 3 = Minimal oder Test transportabel

Speziell geschultes Personal: 1 = Notwendig, z. B. für Geräte, Artenkenntnis, 2 = Erfahrung mit ökotoxikologischen Tests, 3 = Keine besonderen Anforderungen

Vorbereitungszeit/Auswertzeit: 1 = Wochen bis Monate, 2 = Tage, 3 = Stunden

Testorganismus: 1 = Schwierig zu halten/aus dem Freiland; aufwändig, 2 = Normaler Aufwand, 3 = Kein Aufwand; leicht zu halten; im Handel erhältlich

Tabelle 15: Beurteilung von In-vitro-Testsystemen hinsichtlich Validität, ökologischer Relevanz und Praktikabilität entsprechend [48]

Test Nr.	Kurztitel	Valid.	Ökolog. Relevanz	Praktik.
69	Schädigung einer pflanzlichen Zellkultur	1	1	3
70	Elektrolyteffluxtest von Pflanzenzellen (LF-Test)	1	1	3
71	Chloroplastenthylakoide als Herbiziddetektoren	1	1	2
72	Urease-Hemmtest	1	1	3
73	Auswirkungen auf die Photosynthese über O ₂ - Messung	1	1	2

Validität:

Standardisierungs-/Ausarbeitungsniveau: 1 = Gering, Test in Entwicklung, kurz im Einsatz, 2 = Testprotokoll und evtl. Tests mit Referenzsubstanzen vorhanden, 3 = Standardtest (DIN, BBA, ISO, OECD, EPA, ...)

Reproduzierbarkeit: 1 = Gering (bisher nur einzelne Durchführungen, 2 = Gut (laut Literatur), 3 = Nachgewiesen (Ringtest)

Ökologische Relevanz:

Bodenrelevanter Organismus/Endpunkt: 1 = Nein, 2 = Nein, aber indirekt betroffen von Bodenverunreinigung/wichtiger biologischer Reaktionsmechanismus, 3 = Typischer verbreiteter Bodenorganismus /ökologisch relevanter Endpunkt, lebt im Boden

Testung von Originalboden: 1 = Als Substratpartikel nicht möglich, 2 = Mit Modifikation möglich bzw. bei Klärung der Referenzbodenfrage; als Eluat möglich, 3 = Wird bereits eingesetzt, zumindest als Zusatz zum Testsubstrat (z. B. Agar)

Testdesign: 1 = Stark abstrahiert, 2 = Ökologische Realität angestrebt, 3 = Hoher ökologischer Realismus (Spezielle Betonung auf subletale Endpunkte)

Praktikabilität:

Gerätebedarf: 1 = Anschaffung teurer oder spezieller Geräte, 2 = Kleinere preiswerte Anschaffungen nötig, 3 = Normale Laborausstattung ausreichend

Platzbedarf: 1 = Hoch (z. B. Klimakammer, Gewächshaus), 2 = Normal, 3 = Minimal oder Test transportabel

Speziell geschultes Personal: 1 = Notwendig, z. B. für Geräte, Artenkenntnis, 2 = Erfahrung mit ökotoxikologischen Tests, 3 = Keine besonderen Anforderungen

Vorbereitungszeit/Auswertzeit: 1 = Wochen bis Monate, 2 = Tage, 3 = Stunden

Testorganismus: 1 = Schwierig zu halten/aus dem Freiland; aufwändig, 2 = Normaler Aufwand, 3 = Kein Aufwand; leicht zu halten; im Handel erhältlich

Bund-/Länderarbeitsgemeinschaft Bodenschutz (LABO) - Altlastenausschuss (ALA)
 Unterausschuss „Arbeitshilfe für Qualitätsfragen bei der Altlastenbearbeitung“
Anhang 1, 2002

Tabelle 16: Terrestrische Testsysteme mit maximal 14 Tagen Laufzeit

Test Nr.	Kurztitel	Eignung	Taxonomie	"Trophie"	Hauptexpos.	Typ	Dauer	
45	Nitrifikation in Böden	S B#	Mikroorganismen	Zönose	w	a	6	
46	Denitrifikation in Böden	S B#	Mikroorganismen	Zönose	w	a	6	
50	ECHA Biocide Monitor	S B	Bakterien	Mineralisierer	w	a	6	
51	Kontakttest mit <i>Bacillus subtilis</i>	S B#	Bakterien	Mineralisierer	w	a	6	
49	Stickstofffixierung in Böden durch heterotrophe Bakterien	S B#	Mikroorganismen	Zönose	w	a	5	
9	Wurzellängen von <i>Hordeum vulgare</i>	S B#	höhere Pflanzen	Produzent	w	r	4	
13	Subletale Toxizität bei adulten Staphyliniden <i>Philonthus cognatus</i>	S B#	Käfer	Konsument	Räuber	l	a	4
15	Reproduktion von Staphyliniden	S B#	Käfer	Konsument	Räuber	l	r	4
24	Nematoden chronische Toxizität	S B	Nematoden	Destruent	w	r	4	
30	Collembolen (<i>Folsomia candida</i>)	S B#	Collembolen	Destruent	l/n	a	4	
43	Glutamatmineralisierung in Böden	S B#	Mikroorganismen	Zönose	w	r	4	
6	Wachstumshemmung bei terrestrischen Pflanzen	S B#	höhere Pflanzen	Produzent	w	a	3	
7	Frühe Wachstumsphasen von höheren Pflanzen	S B#	höhere Pflanzen	Produzent	w	a	3	
8	Wachstumshemmung bei <i>Avena sativa</i> und <i>Brassica rapa</i>	S B#	höhere Pflanzen	Produzent	w	a	3	
11	Bodenalgen (<i>Chlorococcum infusionum</i>)	S B	Algen	Produzent	w	r	3	
12	Akute Wirkung auf <i>Pardosa sp. (Lycosidae)</i>	S B#	Spinnen	Konsument	Räuber	l	a	3
17	Akute Toxizität für <i>Poecilus cupreus (Carabidae)</i>	S B#	Käfer	Konsument	Räuber	l	a	3
19	Akute Toxizität für Regenwürmer	S B#	Anneliden	Destruent	w/n	a	3	
23	Besiedlungsdynamik durch Enchytraeen	S B	Anneliden	Destruent	w/n	r	3	
27	Konkurrenz zwischen zwei bakterivoren Nematodenarten	S B#	Nematoden	Konsument	w/n	r	3	
34	Subletale Toxizität bei der Hornmilbe <i>Platynotrus peltifer</i>	S B#	Milben	Destruent/Konsument	l	a	3	

Eignung: S = Substanztestung, B = Bodentestung, B# = Bodentestung bei Modifikation (Bezugssystem)

Hauptexposition: w = Porenwasser, l = Boden- und bodennahe Luft; n = Nahrung

Testtyp: a = Akuttest, sa = subakuter Test (verlängerter Akuttest), r = Reproduktionstest;

Dauer: 3 = bis 14 Tage, 4 = bis 7 Tage, 5 = bis 48 Stunden, 6 = bis 24 Stunden

Bei Tests mit Bodeneluatn muss die Zeit zur Herstellung der Eluate zusätzlich berücksichtigt werden!

Bund-/Länderarbeitsgemeinschaft Bodenschutz (LABO) - Altlastenausschuss (ALA)
 Unterausschuss „Arbeitshilfe für Qualitätsfragen bei der Altlastenbearbeitung“
Anhang 1, 2002

Tabelle 17: Terrestrische Testsysteme mit einer Laufzeit von mehr als 14 Tagen

Test Nr.	Kurztitel	Eignung	Taxonomie	"Trophie"	Haupt-expos.	Typ	Dauer
25	"life-history-strategy" von Nematoden	S B#	Nematoden	Konsument	w/n	r	2
26	Subletale Toxizität bei Nematoden <i>Plectus acuminatus</i>	S B#	Nematoden	Konsument	w/n	r	2
31	Subletale Toxizität bei der Milbe <i>Hypoaspis aculeifer</i>	S B#	Milben/Collembolen	Destruent/Konsument	l	r	2
42	Respiration von Bodenmikroorganismen (SIR)	S B#	Mikroorganismen	Zönose	w	r	2
47	Dehydrogenaseaktivität von Bodenmikroorganismen	S B	Mikroorganismen	Zönose	w	r	2
18	Akute/chronische Effekte bei Carabidenlarven	S B#	Käfer	Konsument Räuber	l	a/sa	2
38	Subletale Toxizität bei Bohrrassel <i>Porcellio scaber</i>	S B#	Asseln	Destruent	l/n	c	2
35	Chronische Toxizität bei Larven bzw. adulten Ohrwürmern	S B#	Ohrwürmer	Konsument Räuber	l	r	2
35	Akute Toxizität bei Larven bzw. adulten Ohrwürmern	S B#	Ohrwürmer	Konsument Räuber	l	a	2
29	Reproduktion von <i>Folsomia candida</i> Willem	S B#	Collembolen	Destruent	l	r	2
33	Subletale Toxizität bei Collembolen <i>Folsomia fimetaria</i> L.	S B#	Collembolen	Destruent	l	r	2
21	Akute Toxizität bei Enchytraeen	S B#	Anneliden	Destruent	w/n	a	2
41	Natürliche Bodenprotozoen	S B#	Protozoen	Zönose	w	r	1
5	Ausbildung von Knöllchen bei Wurzelsymbiosen	S B#	höhere Pflanzen/Bakterien	Symbiose	w	r	1
10	"Life cycle"-Test mit <i>Arabidopsis thaliana</i>	S B#	höhere Pflanzen	Produzent	w	r	1
28	Räuberische Nematoden	S B#	Nematoden	Konsument Räuber	w	r	1
37	Subletale Toxizität bei Hundertfüßern <i>Lithobius mutabilis</i>	S B#	Tausendfüßer	Konsument Räuber	l	c	1
34	Subletale Toxizität bei der Hornmilbe <i>Platynotrus peltifer</i>	S B#	Milben	Destruent/Konsument	l	r	1

Eignung: S = Substanztestung, B = Bodentestung, B# = Bodentestung bei Modifikation (Bezugssystem)

Hauptexposition: w = Porenwasser, l = Boden- und bodennahe Luft; n = Nahrung

Testtyp: a = Akuttest, c = chronischer Test, sa = subakuter Test (verlängerter Akuttest), r = Reproduktionstest;

Dauer: 1 = > 28 Tage, 2 = bis 28 Tage

Fortsetzung der Tabelle nächste Seite

Bund-/Länderarbeitsgemeinschaft Bodenschutz (LABO) - Altlastenausschuss (ALA)
 Unterausschuss „Arbeitshilfe für Qualitätsfragen bei der Altlastenbearbeitung“
Anhang 1, 2002

Fortsetzung der Tabelle 17:

Test Nr.	Kurztitel	Eignung		Taxonomie	"Trophie"	Haupt-expos.	Typ	Dauer
44	Nitrifikation in Böden	S	B#	Mikroorganismen	Zönose	w	r	1
48	Stickstoffixierung durch Cyanobakterien	S	B	Mikroorganismen	Zönose	w	r	1
13	Subletale Toxizität bei adulten Staphyliniden <i>Philonthus cognatus</i>	S	B#	Käfer	Konsument Räuber	l	r	1
14	Subletale Toxizität bei Larvalstadien von Staphyliniden <i>Philonthus cognatus</i>	S	B#	Käfer	Konsument Räuber	l	r	1
16	Generationszyklus von Staphyliniden	S	B#	Käfer	Konsument Räuber	l	r	1
40	Saprotrophische Aktivität von Asseln	S	B#	Asseln	Destruent	l/n	c	1
39	Subletaler Toxizitätstest mit der Bohrrassel <i>Porcellio scaber</i>	S	B#	Asseln	Destruent	l/n	r	1
36	Subletale Toxizität bei Tausendfüßern <i>Brachydesmus superus</i>	S	B#	Tausendfüßer	Destruent	l/n	r	1
32	Wachstum von <i>Isotoma viridis</i>	S	B#	Collembolen	Destruent	l/n	r	1
20	Chronische Toxizität bei Regenwürmern	S	B#	Anneliden	Destruent	w/n	r	1
21	Chronische Toxizität bei Enchytraeen	S	B#	Anneliden	Destruent	w/n	r	1
22	Subletale Toxizität bei Enchytraeen <i>Cognettia sphagnetorum</i>	S	B#	Anneliden	Destruent	w/n	a	1

Eignung: S = Substanztestung, B = Bodentestung, B# = Bodentestung bei Modifikation (Bezugssystem)

Hauptexposition: w = Porenwasser, l = Boden- und bodennahe Luft; n = Nahrung

Testtyp: a = Akuttest, c = chronischer Test, sa = subakuter Test (verlängerter Akuttest), r = Reproduktionstest;

Dauer: 1 = > 28 Tage, 2 = bis 28 Tage

Bund-/Länderarbeitsgemeinschaft Bodenschutz (LABO) - Altlastenausschuss (ALA)
 Unterausschuss „Arbeitshilfe für Qualitätsfragen bei der Altlastenbearbeitung“
Anhang 1, 2002

Tabelle 18: Terrestrische Testsysteme zur akuten/subakuten Ökotoxizität

Test Nr.	Kurztitel	Eignung		Taxonomie	"Trophie"		Hauptexpos.	Typ	Dauer
6	Wachstumshemmung bei terrestrischen Pflanzen	S	B#	höhere Pflanzen	Produzent		w	a	3
7	Frühe Wachstumsphasen von höheren Pflanzen	S	B#	höhere Pflanzen	Produzent		w	a	3
8	Wachstumshemmung bei <i>Avena sativa</i> und <i>Brassica rapa</i>	S	B#	höhere Pflanzen	Produzent		w	a	3
12	Akute Wirkung auf <i>Pardosa sp. (Lycosidae)</i>	S	B#	Spinnen	Konsument	Räuber	l	a	3
13	Subletale Toxizität bei adulten Staphyliniden <i>Philonthus cognatus</i>	S	B#	Käfer	Konsument	Räuber	l	a	4
17	Akute Toxizität für <i>Poecilus cupreus (Carabidae)</i>	S	B#	Käfer	Konsument	Räuber	l	a	3
19	Akute Toxizität für Regenwürmer	S	B#	Anneliden	Destruent		w/n	a	3
21	Akute Toxizität bei Enchytraeen	S	B#	Anneliden	Destruent		w/n	a	2
22	Subletale Toxizität bei Enchytraeen <i>Cognettia sphagnetorum</i>	S	B#	Anneliden	Destruent		w/n	a	1
30	Collembolen (<i>Folsomia candida</i>)	S	B#	Collembolen	Destruent		l/n	a	4
34	Subletale Toxizität bei der Hornmilbe <i>Platynotrus peltifer</i>	S	B#	Milben	Destruent/Konsument		l	a	3
35	Akute Toxizität bei Larven bzw. adulten Ohrwürmern	S	B#	Ohrwürmer	Konsument	Räuber	l	a	2
45	Nitrifikation in Böden	S	B#	Mikroorganismen	Zönose		w	a	6
46	Denitrifikation in Böden	S	B#	Mikroorganismen	Zönose		w	a	6
49	Stickstofffixierung in Böden durch heterotrophe Bakterien	S	B#	Mikroorganismen	Zönose		w	a	5
50	ECHA Biocide Monitor	S	B	Bakterien	Mineralisierer		w	a	6
51	Kontakttest mit <i>Bacillus subtilis</i>	S	B#	Bakterien	Mineralisierer		w	a	6
18	Akute/chronische Effekte bei Carabidenlarven	S	B#	Käfer	Konsument	Räuber	l	a/sa	2
37	Subletale Toxizität bei Hundertfüßern <i>Lithobius mutabilis</i>	S	B#	Tausendfüßer	Konsument	Räuber	l	sa	1
38	Subletale Toxizität bei Bohrrassel <i>Porcellio scaber</i>	S	B#	Asseln	Destruent		l/n	sa	2
40	Saprotrophische Aktivität von Asseln	S	B#	Asseln	Destruent		l/n	sa	1

Eignung: S = Substanztestung, B = Bodentestung, B# = Bodentestung bei Modifikation (Bezugssystem)

Hauptexposition: w = Porenwasser, l = Boden- und bodennahe Luft; n = Nahrung

Testtyp: a = Akuttest, sa = subakuter Test (verlängerter Akuttest), r = Reproduktionstest

Dauer: 1 = > 28 Tage, 2 = bis 28 Tage, 3 = bis 14 Tage, 4 = bis 7 Tage, 5 = bis 48 Stunden, 6 = bis 24 Stunden

Bei Tests mit Bodeneluatn muss die Zeit zur Herstellung der Eluate zusätzlich berücksichtigt werden!

Bund-/Länderarbeitsgemeinschaft Bodenschutz (LABO) - Altlastenausschuss (ALA)
 Unterausschuss „Arbeitshilfe für Qualitätsfragen bei der Altlastenbearbeitung“
Anhang 1, 2002

Tabelle 19: Terrestrische Reproduktionstests

Test Nr.	Kurztitel	Eignung		Taxonomie	"Trophie"	Haupt-expos.	Dauer
5	Ausbildung von Knöllchen bei Wurzelsymbiosen	S	B#	höhere Pflanzen/Bakterien	Symbiose	w	1
9	Wurzellängen von <i>Hordeum vulgare</i>	S	B#	höhere Pflanzen	Produzent	w	4
10	"Life cycle"-Test mit <i>Arabidopsis thaliana</i>	S	B#	höhere Pflanzen	Produzent	w	1
11	Bodenalgen (<i>Chlorococcum infusionum</i>)	S	B	Algen	Produzent	w	3
13	Subletale Toxizität bei adulten Staphyliniden <i>Philonthus cognatus</i>	S	B#	Käfer	Konsument	Räuber	1
14	Subletale Toxizität bei Larvalstadien von Staphyliniden <i>Philonthus cognatus</i>	S	B#	Käfer	Konsument	Räuber	1
15	Reproduktion von Staphyliniden	S	B#	Käfer	Konsument	Räuber	1
16	Generationszyklus von Staphyliniden	S	B#	Käfer	Konsument	Räuber	1
20	Chronische Toxizität bei Regenwürmern	S	B#	Anneliden	Destruent	w/n	1
21	Chronische Toxizität bei Enchytraeen	S	B#	Anneliden	Destruent	w/n	1
23	Besiedlungsdynamik durch Enchytraeen	S	B	Anneliden	Destruent	w/n	3
24	Nematoden chronische Toxizität	S	B	Nematoden	Destruent	w	4
25	"life-history-strategy" von Nematoden	S	B#	Nematoden	Konsument	w/n	2
26	Subletale Toxizität bei Nematoden <i>Plectus acuminatus</i>	S	B#	Nematoden	Konsument	w/n	2
27	Konkurrenz zwischen zwei bakterivoren Nematodenarten	S	B#	Nematoden	Konsument	w/n	3
28	Räuberische Nematoden	S	B#	Nematoden	Konsument	Räuber	w
29	Reproduktion von <i>Folsomia candida</i> Willem	S	B#	Collembolen	Destruent	1	2
31	Subletale Toxizität bei der Milbe <i>Hypoaspis aculeifer</i>	S	B#	Milben/Collembolen	Destruent/ Konsument	1	2
32	Wachstum von <i>Isotoma viridis</i>	S	B#	Collembolen	Destruent	l/n	1
33	Subletale Toxizität bei Collembolen <i>Folsomia fimetaria</i> L.	S	B#	Collembolen	Destruent	1	2

Eignung: S = Substanztestung, B = Bodentestung, B# = Bodentestung bei Modifikation (Bezugssystem)

Hauptexposition: w = Porenwasser, l = Boden- und bodennahe Luft; n = Nahrung

Dauer: 1 = > 28 Tage, 2 = bis 28 Tage, 3 = bis 14 Tage, 4 = bis 7 Tage, 5 = bis 48 Stunden, 6 = bis 24 Stunden

Bei Tests mit Bodeneluaten muss die Zeit zur Herstellung der Eluate zusätzlich berücksichtigt werden!

Fortsetzung der Tabelle nächste Seite

Bund-/Länderarbeitsgemeinschaft Bodenschutz (LABO) - Altlastenausschuss (ALA)
 Unterausschuss „Arbeitshilfe für Qualitätsfragen bei der Altlastenbearbeitung“
Anhang 1, 2002

Fortsetzung der Tabelle 19:

Test Nr.	Kurztitel	Eignung		Taxonomie	"Trophie"	Haupt-expos.	Dauer
34	Subletale Toxizität bei der Hornmilbe <i>Platynotrus peltifer</i>	S	B#	Milben	Destruent/ Konsument	1	1
35	Chronische Toxizität bei Larven bzw. adulten Ohrwürmern	S	B#	Ohrwürmer	Konsument	Räuber	1
36	Subletale Toxizität bei Tausendfüßern <i>Brachydesmus superus</i>	S	B#	Tausendfüßer	Destruent	l/n	1
39	Subletale Toxizität bei Bohrrassel <i>Porcellio scaber</i>	S	B#	Asseln	Destruent	l/n	1
41	Natürliche Bodenprotozoen	S	B#	Protozoen	Zönose	w	1
42	Respiration von Bodenmikroorganismen (SIR)	S	B#	Mikroorganismen	Zönose	w	2
43	Glutamatmineralisierung in Böden	S	B#	Mikroorganismen	Zönose	w	4
44	Nitrifikation in Böden	S	B#	Mikroorganismen	Zönose	w	1
47	Dehydrogenaseaktivität von Bodenmikroorganismen	S	B	Mikroorganismen	Zönose	w	2
48	Stickstofffixierung durch Cyanobakterien	S	B	Mikroorganismen	Zönose	w	1

Eignung: S = Substanztestung, B = Bodentestung, B# = Bodentestung bei Modifikation (Bezugssystem)

Hauptexposition: w = Porenwasser, l = Boden- und bodennahe Luft; n = Nahrung

Dauer: 1 = > 28 Tage, 2 = bis 28 Tage, 3 = bis 14 Tage, 4 = bis 7 Tage, 5 = bis 48 Stunden, 6 = bis 24 Stunden

Bei Tests mit Bodeneluatn muss die Zeit zur Herstellung der Eluate zusätzlich berücksichtigt werden!

Bund-/Länderarbeitsgemeinschaft Bodenschutz (LABO) - Altlastenausschuss (ALA)
 Unterausschuss „Arbeitshilfe für Qualitätsfragen bei der Altlastenbearbeitung“
Anhang 1, 2002

Tabelle 20: Terrestrische Testsysteme mit den Hauptexpositionspfaden Luft und Nahrung

Test Nr.	Kurztitel	Eignung	Taxonomie	"Trophie"	Haupt-expos.	Typ	Dauer
12	Akute Wirkung auf <i>Pardosa sp. (Lycosidae)</i>	S B#	Spinnen	Konsument Räuber	l	a	3
13	Subletale Toxizität bei adulten Staphyliniden <i>Philonthus cognatus</i>	S B#	Käfer	Konsument Räuber	l	a	4
13	Subletale Toxizität bei adulten Staphyliniden <i>Philonthus cognatus</i>	S B#	Käfer	Konsument Räuber	l	r	1
14	Subletale Toxizität bei Larvalstadien von Staphyliniden <i>Philonthus cognatus</i>	S B#	Käfer	Konsument Räuber	l	r	1
15	Reproduktion von Staphyliniden	S B#	Käfer	Konsument Räuber	l	r	4
16	Generationszyklus von Staphyliniden	S B#	Käfer	Konsument Räuber	l	r	1
17	Akute Toxizität für <i>Poecilus cupreus (Carabidae)</i>	S B#	Käfer	Konsument Räuber	l	a	3
18	Akute/chronische Effekte bei Carabidenlarven	S B#	Käfer	Konsument Räuber	l	a/sa	2
29	Reproduktion von <i>Folsomia candida</i> Willem	S B#	Collembolen	Destruent	l	r	2
31	Subletale Toxizität bei der Milbe <i>Hypoaspis aculeifer</i>	S B#	Milben/Collembolen	Destruent/ Konsument	l	r	2
33	Subletale Toxizität bei Collembolen <i>Folsomia fimetaria L.</i>	S B#	Collembolen	Destruent	l	r	2
34	Subletale Toxizität bei der Hornmilbe <i>Platynotrus peltifer</i>	S B#	Milben	Destruent/ Konsument	l	a	3
34	Subletale Toxizität bei der Hornmilbe <i>Platynotrus peltifer</i>	S B#	Milben	Destruent/ Konsument	l	r	1
35	Akute Toxizität bei Larven bzw. adulten Ohrwürmern	S B#	Ohrwürmer	Konsument Räuber	l	a	2
35	Chronische Toxizität bei Larven bzw. adulten Ohrwürmern	S B#	Ohrwürmer	Konsument Räuber	l	r	2
37	Subletale Toxizität bei Hundertfüßern <i>Lithobius mutabilis</i>	S B#	Tausendfüßer	Konsument Räuber	l	sa	1
30	Collembolen (<i>Folsomia candida</i>)	S B#	Collembolen	Destruent	l/n	a	4
32	Wachstum von <i>Isotoma viridis</i>	S B#	Collembolen	Destruent	l/n	r	1
36	Subletale Toxizität bei Tausendfüßern <i>Brachydesmus superus</i>	S B#	Tausendfüßer	Destruent	l/n	r	1
38	Subletale Toxizität bei Bohrrassel <i>Porcellio scaber</i>	S B#	Asseln	Destruent	l/n	sa	2
39	Subletale Toxizität bei Bohrrassel <i>Porcellio scaber</i>	S B#	Asseln	Destruent	l/n	r	1
40	Saprotrophische Aktivität von Asseln	S B#	Asseln	Destruent	l/n	sa	1

Eignung: S = Substanztestung, B = Bodentestung, B# = Bodentestung bei Modifikation (Bezugssystem)

Hauptexposition: w = Porenwasser, l = Boden- und bodennahe Luft; n = Nahrung

Testtyp: a = Akuttest, sa = subakuter Test (verlängerter Akuttest), r = Reproduktionstest

Dauer: 1 = > 28 Tage, 2 = bis 28 Tage, 3 = bis 14 Tage, 4 = bis 7 Tage, 5 = bis 48 Stunden, 6 = bis 24 Stunden

Bei Tests mit Bodeneluatn muss die Zeit zur Herstellung der Eluate zusätzlich berücksichtigt werden!

Bund-/Länderarbeitsgemeinschaft Bodenschutz (LABO) - Altlastenausschuss (ALA)
 Unterausschuss „Arbeitshilfe für Qualitätsfragen bei der Altlastenbearbeitung“
Anhang 1, 2002

Tabelle 21: Terrestrische Testsysteme mit den Hauptexpositionspfaden Porenwasser und Nahrung

Test Nr.	Kurztitel	Eignung		Taxonomie	"Trophie"	Hauptexpos.	Typ	Dauer
5	Ausbildung von Knöllchen bei Wurzelsymbiosen	S	B#	höh. Pflanzen/Bakterien	Symbiose	w	r	1
6	Wachstumshemmung bei terrestrischen Pflanzen	S	B#	höhere Pflanzen	Produzent	w	a	3
7	Frühe Wachstumsphasen von höheren Pflanzen	S	B#	höhere Pflanzen	Produzent	w	a	3
8	Wachstumshemmung bei <i>Avena sativa</i> und <i>Brassica rapa</i>	S	B#	höhere Pflanzen	Produzent	w	a	3
9	Wurzellängen von <i>Hordeum vulgare</i>	S	B#	höhere Pflanzen	Produzent	w	r	4
10	"Life cycle"-Test mit <i>Arabidopsis thaliana</i>	S	B#	höhere Pflanzen	Produzent	w	r	1
11	Bodenalgen (<i>Chlorococcum infusionum</i>)	S	B	Algen	Produzent	w	r	3
24	Nematoden chronische Toxizität	S	B	Nematoden	Destruent	w	r	4
28	Räuberische Nematoden	S	B#	Nematoden	Konsument	w	r	1
41	Natürliche Bodenprotozoen	S	B#	Protozoen	Zönose	w	r	1
42	Respiration von Bodenmikroorganismen (SIR)	S	B#	Mikroorganismen	Zönose	w	r	2
43	Glutamatmineralisierung in Böden	S	B#	Mikroorganismen	Zönose	w	r	4
44	Nitrifikation in Böden	S	B#	Mikroorganismen	Zönose	w	r	1
45	Nitrifikation in Böden	S	B#	Mikroorganismen	Zönose	w	a	6
46	Denitrifikation in Böden	S	B#	Mikroorganismen	Zönose	w	a	6
47	Dehydrogenaseaktivität von Bodenmikroorganismen	S	B	Mikroorganismen	Zönose	w	r	2
48	Stickstofffixierung durch Cyanobakterien	S	B	Mikroorganismen	Zönose	w	r	1
49	Stickstofffixierung in Böden durch heterotrophe Bakterien	S	B#	Mikroorganismen	Zönose	w	a	5
50	ECHA Biocide Monitor	S	B	Bakterien	Mineralisierer	w	a	6
51	Kontakttest mit <i>Bacillus subtilis</i>	S	B#	Bakterien	Mineralisierer	w	a	6
19	Akute Toxizität für Regenwürmer	S	B#	Anneliden	Destruent	w/n	a	3

Eignung: S = Substanztestung, B = Bodentestung, B# = Bodentestung bei Modifikation (Bezugssystem);

Hauptexposition: w = Porenwasser, l = Boden- und bodennahe Luft; n = Nahrung;

Testtyp: a = Akuttest, sa = subakuter Test (verlängerter Akuttest), r = Reproduktionstest

Dauer: 1 = > 28 Tage, 2 = bis 28 Tage, 3 = bis 14 Tage, 4 = bis 7 Tage, 5 = bis 48 Stunden, 6 = bis 24 Stunden

Bei Tests mit Bodeneluatn muss die Zeit zur Herstellung der Eluate zusätzlich berücksichtigt werden!

Fortsetzung der Tabelle nächste Seite

Bund-/Länderarbeitsgemeinschaft Bodenschutz (LABO) - Altlastenausschuss (ALA)
 Unterausschuss „Arbeitshilfe für Qualitätsfragen bei der Altlastenbearbeitung“
Anhang 1, 2002

Fortsetzung der Tabelle 21:

Test Nr.	Kurztitel	Eignung	Taxonomie	"Trophie"	Hauptexpos.	Typ	Dauer
20	Chronische Toxizität bei Regenwürmern	S B#	Anneliden	Destruent	w/n	r	1
21	Akute Toxizität bei Enchytraeen	S B#	Anneliden	Destruent	w/n	a	2
21	Chronische Toxizität bei Enchytraeen	S B#	Anneliden	Destruent	w/n	r	1
22	Subletale Toxizität bei Enchytraeen <i>Cognettia sphagnetorum</i>	S B#	Anneliden	Destruent	w/n	a	1
23	Besiedlungsdynamik durch Enchytraeen	S B	Anneliden	Destruent	w/n	r	3
25	"life-history-strategy" von Nematoden	S B#	Nematoden	Konsument	w/n	r	2
26	Subletale Toxizität bei Nematoden <i>Plectus acuminatus</i>	S B#	Nematoden	Konsument	w/n	r	2
27	Konkurrenz zwischen zwei bakterivoren Nematodenarten	S B#	Nematoden	Konsument	w/n	r	3

Eignung: S = Substanztestung, B = Bodentestung, B# = Bodentestung bei Modifikation (Bezugssystem);

Hauptexposition: w = Porenwasser, l = Boden- und bodennahe Luft; n = Nahrung;

Testtyp: a = Akuttest, sa = subakuter Test (verlängerter Akuttest), r = Reproduktionstest

Dauer: 1 = > 28 Tage, 2 = bis 28 Tage, 3 = bis 14 Tage, 4 = bis 7 Tage, 5 = bis 48 Stunden, 6 = bis 24 Stunden

Bei Tests mit Bodeneluatn muss die Zeit zur Herstellung der Eluate zusätzlich berücksichtigt werden!

Bund-/Länderarbeitsgemeinschaft Bodenschutz (LABO) - Altlastenausschuss (ALA)
 Unterausschuss „Arbeitshilfe für Qualitätsfragen bei der Altlastenbearbeitung“
Anhang 1, 2002

Tabelle 22: Terrestrische Testsysteme mit Destruenten und Mineralisierern

Test Nr.	Kurztitel	Eignung		Taxonomie	"Trophie"	Hauptexpos.	Typ	Dauer
19	Akute Toxizität für Regenwürmer	S	B#	Anneliden	Destruent	w/n	a	3
20	Chronische Toxizität bei Regenwürmern	S	B#	Anneliden	Destruent	w/n	r	1
21	Akute Toxizität bei Enchytraeen	S	B#	Anneliden	Destruent	w/n	a	2
21	Chronische Toxizität bei Enchytraeen	S	B#	Anneliden	Destruent	w/n	r	1
22	Subletale Toxizität bei Enchytraeen <i>Cognettia sphagnetorum</i>	S	B#	Anneliden	Destruent	w/n	a	1
23	Besiedlungsdynamik durch Enchytraeen	S	B	Anneliden	Destruent	w/n	r	3
24	Nematoden chronische Toxizität	S	B	Nematoden	Destruent	w	r	4
29	Reproduktion von <i>Folsomia candida</i> Willem	S	B#	Collembolen	Destruent	l	r	2
30	Collembolen (<i>Folsomia candida</i>)	S	B#	Collembolen	Destruent	l/n	a	4
32	Wachstum von <i>Isotoma viridis</i>	S	B#	Collembolen	Destruent	l/n	r	1
33	Subletale Toxizität bei Collembolen <i>Folsomia fimetaria</i> L.	S	B#	Collembolen	Destruent	l	r	2
34	Subletale Toxizität bei der Hornmilbe <i>Platynotrus peltifer</i>	S	B#	Milben	Destruent/Konsument	l	a	3
34	Subletale Toxizität bei der Hornmilbe <i>Platynotrus peltifer</i>	S	B#	Milben	Destruent/Konsument	l	r	1
36	Subletale Toxizität bei Tausendfüßern <i>Brachydesmus superus</i>	S	B#	Tausendfüßer	Destruent	l/n	r	1
38	Subletale Toxizität bei Bohrrassel <i>Porcellio scaber</i>	S	B#	Asseln	Destruent	l/n	sa	2
39	Subletale Toxizität bei Bohrrassel <i>Porcellio scaber</i>	S	B#	Asseln	Destruent	l/n	r	1
40	Saprotrophische Aktivität von Asseln	S	B#	Asseln	Destruent	l/n	sa	1
50	ECHA Biocide Monitor	S	B	Bakterien	Mineralisierer	w	a	6
51	Kontakttest mit <i>Bacillus subtilis</i>	S	B#	Bakterien	Mineralisierer	w	a	6

Eignung: S = Substanztestung, B = Bodentestung, B# = Bodentestung bei Modifikation (Bezugssystem)

Hauptexposition: w = Porenwasser, l = Boden- und bodennahe Luft; n = Nahrung

Testtyp: a = Akuttest, sa = subakuter Test (verlängerter Akuttest), r = Reproduktionstest

Dauer: 1 = > 28 Tage, 2 = bis 28 Tage, 3 = bis 14 Tage, 4 = bis 7 Tage, 5 = bis 48 Stunden, 6 = bis 24 Stunden

Bei Tests mit Bodeneluatn muss die Zeit zur Herstellung der Eluate zusätzlich berücksichtigt werden!

Bund-/Länderarbeitsgemeinschaft Bodenschutz (LABO) - Altlastenausschuss (ALA)
 Unterausschuss „Arbeitshilfe für Qualitätsfragen bei der Altlastenbearbeitung“
Anhang 1, 2002

Tabelle 23: Terrestrische Testsysteme mit Produzenten und Konsumenten

Test Nr.	Kurztitel	Eignung	Taxonomie	"Trophie"	Hauptexpos.	Typ	Dauer
6	Wachstumshemmung bei terrestrischen Pflanzen	S B#	höhere Pflanzen	Produzent	w	a	3
7	Frühe Wachstumsphasen von höheren Pflanzen	S B#	höhere Pflanzen	Produzent	w	a	3
8	Wachstumshemmung bei <i>Avena sativa</i> und <i>Brassica rapa</i>	S B#	höhere Pflanzen	Produzent	w	a	3
9	Wurzellängen von <i>Hordeum vulgare</i>	S B#	höhere Pflanzen	Produzent	w	r	4
10	"Life cycle"-Test mit <i>Arabidopsis thaliana</i>	S B#	höhere Pflanzen	Produzent	w	r	1
11	Bodenalgen (<i>Chlorococcum infusionum</i>)	S B	Algen	Produzent	w	r	3
12	Akute Wirkung auf <i>Pardosa sp. (Lycosidae)</i>	S B#	Spinnen	Konsument Räuber	l	a	3
13	Subletale Toxizität bei adulten Staphyliniden <i>Philonthus cognatus</i>	S B#	Käfer	Konsument Räuber	l	a	4
13	Subletale Toxizität bei adulten Staphyliniden <i>Philonthus cognatus</i>	S B#	Käfer	Konsument Räuber	l	r	1
14	Subletale Toxizität bei Larvalstadien von Staphyliniden <i>Philonthus cognatus</i>	S B#	Käfer	Konsument Räuber	l	r	1
15	Reproduktion von Staphyliniden	S B#	Käfer	Konsument Räuber	l	r	4
16	Generationszyklus von Staphyliniden	S B#	Käfer	Konsument Räuber	l	r	1
17	Akute Toxizität für <i>Poecilus cupreus (Carabidae)</i>	S B#	Käfer	Konsument Räuber	l	a	3
18	Akute/chronische Effekte bei Carabidenlarven	S B#	Käfer	Konsument Räuber	l	a/sa	2
25	"life-history-strategy" von Nematoden	S B#	Nematoden	Konsument	w/n	r	2
26	Subletale Toxizität bei Nematoden <i>Plectus acuminatus</i>	S B#	Nematoden	Konsument	w/n	r	2
27	Konkurrenz zwischen zwei bakterivoren Nematodenarten	S B#	Nematoden	Konsument	w/n	r	3
28	Räuberische Nematoden	S B#	Nematoden	Konsument Räuber	w	r	1
35	Akute Toxizität bei Larven bzw. adulten Ohrwürmern	S B#	Ohrwürmer	Konsument Räuber	l	a	2
35	Chronische Toxizität bei Larven bzw. adulten Ohrwürmern	S B#	Ohrwürmer	Konsument Räuber	l	r	2
37	Subletale Toxizität bei Hundertfüßern <i>Lithobius mutabilis</i>	S B#	Tausendfüßer	Konsument Räuber	l	sa	1

Eignung: S = Substanztestung, B = Bodentestung, B# = Bodentestung bei Modifikation (Bezugssystem)

Hauptexposition: w = Porenwasser, l = Boden- und bodennahe Luft; n = Nahrung

Testtyp: a = Akuttest, sa = subakuter Test (verlängerter Akuttest), r = Reproduktionstest

Dauer: 1 = > 28 Tage, 2 = bis 28 Tage, 3 = bis 14 Tage, 4 = bis 7 Tage, 5 = bis 48 Stunden, 6 = bis 24 Stunden

Bei Tests mit Bodeneluatn muss die Zeit zur Herstellung der Eluate zusätzlich berücksichtigt werden!

Bund-/Länderarbeitsgemeinschaft Bodenschutz (LABO) - Altlastenausschuss (ALA)
 Unterausschuss „Arbeitshilfe für Qualitätsfragen bei der Altlastenbearbeitung“
Anhang 1, 2002

Tabelle 24: Terrestrische Multispezies-Testsysteme ohne Ökosystemausschnitte

Test Nr.	Kurztitel	Eignung		Taxonomie	"Trophie"	Hauptexpos.	Typ	Dauer
31	Subletale Toxizität bei der Milbe <i>Hypoaspis aculeifer</i>	S	B#	Milben/Collembolen	Destruent/Konsument	l	r	2
5	Ausbildung von Knöllchen bei Wurzelsymbiosen	S	B#	höhere Pflanzen/Bakterien	Symbiose	w	r	1
41	Natürliche Bodenprotozoen	S	B#	Protozoen	Zönose	w	r	1
42	Respiration von Bodenmikroorganismen (SIR)	S	B#	Mikroorganismen	Zönose	w	r	2
43	Glutamatmineralisierung in Böden	S	B#	Mikroorganismen	Zönose	w	r	4
44	Nitrifikation in Böden	S	B#	Mikroorganismen	Zönose	w	r	1
45	Nitrifikation in Böden	S	B#	Mikroorganismen	Zönose	w	a	6
46	Denitrifikation in Böden	S	B#	Mikroorganismen	Zönose	w	a	6
47	Dehydrogenaseaktivität von Bodenmikroorganismen	S	B	Mikroorganismen	Zönose	w	r	2
48	Stickstofffixierung durch Cyanobakterien	S	B	Mikroorganismen	Zönose	w	r	1
49	Stickstofffixierung in Böden durch heterotrophe Bakterien	S	B#	Mikroorganismen	Zönose	w	a	5

Eignung: S = Substanztestung, B = Bodentestung, B# = Bodentestung bei Modifikation (Bezugssystem)

Hauptexposition: w = Porenwasser, l = Boden- und bodennahe Luft

Testtyp: a = Akuttest, r = Reproduktionstest

Dauer: 1 = > 28 Tage, 2 = bis 28 Tage, 3 = bis 14 Tage, 4 = bis 7 Tage, 5 = bis 48 Stunden, 6 = bis 24 Stunden

Bei Tests mit Bodeneluatn muss die Zeit zur Herstellung der Eluate zusätzlich berücksichtigt werden!

Bund-/Länderarbeitsgemeinschaft Bodenschutz (LABO) - Altlastenausschuss (ALA)
 Unterausschuss „Arbeitshilfe für Qualitätsfragen bei der Altlastenbearbeitung“
Anhang 1, 2002

Tabelle 25: Für ein Screening geeignetes Testverfahren (Auswahlkriterium: Testdauer)

Berücksichtigt wurden ausschließlich Testsysteme, die unter der Fragestellung von Phase I des Projektes recherchiert wurden [48].

Test Nr.	Kurztitel	Taxonomie	„Trophie“	Exposition	Dauer
28	Räuberische Nematoden	Nematoden	Konsumenten	Wasser/Eluat	6
45	Nitrifikation in Böden	Mikroorganismen	Zönose	Substrat	6
46	Denitrifikation in Böden	Mikroorganismen	Zönose	Substrat	6
49	Stickstofffixierung in Böden durch heterotrophe Bakterien	Mikroorganismen	Zönose	Substrat	5
50	ECHA Biocide Monitor	Bakterien	Mineralisierer	Substrat/Wasser/Eluat	6
51	Kontakttest mit <i>Bacillus subtilis</i>	Bakterien	Mineralisierer	Substrat	6
59	Akuter Daphnientest L40	Kleinkrebs	Konsument	Wasser/Eluat	6
61	Akute Toxizität bei Nematoden (<i>Caenorhabditis elegans</i>)	Nematoden	Konsument	Wasser/Eluat	6
62	Wachstumshemmtest mit der Bakterienart <i>Pseudomonas putida</i>	Bakterien	Mineralisierer	Wasser/Eluat	6
63	Hemmung der Zellvermehrung von <i>Vibrio fischeri</i>	Bakterien	Mineralisierer	Wasser/Eluat	6
64	Hemmung der Lumineszenz von <i>Vibrio fischeri</i>	Bakterien	Mineralisierer	Wasser/Eluat	6
66	Protozoen-Bioassay (<i>Colpoda steinii</i>)	Protozoen	Konsument	Wasser/Eluat	6
68	Ciliaten-Proliferation	Protozoen	Konsument	Wasser/Eluat	6
69	Schädigung einer pflanzlichen Zellkultur	Zellkultur	In-vitro	Wasser/Eluat	6
70	Elektrolyteffluxtest von Pflanzenzellen (LF-Test)	Zellkultur	In-vitro	Wasser/Eluat	6
71	Chloroplastenthylakoide als Herbiziddetektoren	Zellkompartiment	In-vitro	Wasser/Eluat	6
72	Urease-Hemmtest	Enzym	In-vitro	Wasser/Eluat	6
73	Auswirkungen auf die Photosynthese über O ₂ -Messung	Organismus	In-vitro	Wasser/Eluat	6

Dauer: 5 = bis 48 Stunden, 6 = bis 24 Stunden

Zur Dauer der Testverfahren muss bei der Verwendung von Bodeneluat die Zeit für die Herstellung der Eluate hinzugerechnet werden, in der Regel mindestens 24 h.

Bund-/Länderarbeitsgemeinschaft Bodenschutz (LABO) - Altlastenausschuss (ALA)
 Unterausschuss „Arbeitshilfe für Qualitätsfragen bei der Altlastenbearbeitung“
Anhang 1, 2002

Tabelle 26: Testsysteme zur Prüfung der Rückhaltefunktion geordnet nach natürlichem Lebensraum des Organismus

Test Nr.	Kurztitel	Taxonomie	"Trophie"	natürliches Vorkommen	Typ	Dauer
56	Toxizität für <i>Lemna minor</i>	höhere Pflanzen	Produzent	Wasser	r	4
57	Zellvermehrung von <i>Scenedesmus subspicatus</i>	Algen	Produzent	Wasser	r	4
58	Chlorophyllfluoreszenz von <i>Scenedesmus subspicatus</i>	Algen	Produzent	Wasser	r	4
59	Akuter Daphnientest L40	Kleinkrebs	Konsument	Wasser	a	6
63	Hemmung der Zellvermehrung von <i>Vibrio fischeri</i>	Bakterien	Mineralisierer	Wasser	r	6
64	Hemmung der Lumineszenz von <i>Vibrio fischeri</i>	Bakterien	Mineralisierer	Wasser	a	6
52	Kurzzeit-Bioassay (Pflanzentoxizität)	höhere Pflanzen	Produzent	Boden	a	4
53	Wurzelwachstum bei <i>Allium cepa</i>	höhere Pflanzen	Produzent	Boden	a	4
54	Wurzellänge bei <i>Lepidium sativum</i>	höhere Pflanzen	Produzent	Boden	a	4
55	Toxizität für <i>Nostoc linckia</i>	Cyanobakterien	Produzent	Boden	r	1
60	Toxizität für Nematoden (<i>Panagrellus redivivus</i>)	Nematoden	Destruent/Konsument	Boden	a	4
61	Akute Toxizität bei Nematoden (<i>Caenorhabditis elegans</i>)	Nematoden	Konsument	Boden	a	6
62	Wachstumshemmtest mit der Bakterienart <i>Pseudomonas putida</i>	Bakterien	Mineralisierer	Boden	r	6
65	Wachstum, Biomasseproduktion, Keimung nematophager Pilze	Pilz	Destruent/Konsument	Boden	r	3
66	Protozoen-Bioassay (<i>Colpoda steinii</i>)	Protozoen	Konsument	Boden	r	6
67	Wirkungen auf Bodenprotozoen	Protozoen	Multispezies	Boden	r	4
68	Ciliaten-Proliferation	Protozoen	Konsument	Boden	r	6

Dauer: 1 = > 28 Tage, 3 = bis 14 Tage, 4 = bis 7 Tage, 5 = 48 Stunden, 6 = bis 24 Stunden

Testtyp: a = Akuttest, r = Reproduktionstest

Bei Tests mit Bodeneluaten muss die Zeit zur Herstellung der Eluate zusätzlich berücksichtigt werden!

Bund-/Länderarbeitsgemeinschaft Bodenschutz (LABO) - Altlastenausschuss (ALA)
 Unterausschuss „Arbeitshilfe für Qualitätsfragen bei der Altlastenbearbeitung“
Anhang 1, 2002

Tabelle 27: Testsysteme zur Prüfung der Lebensraumfunktion stehender oberirdischer Gewässer

Berücksichtigt wurden ausschließlich Testsysteme, die unter der Fragestellung von Phase I des Projektes recherchiert wurden [48].

Test Nr.	Kurztitel	Taxonomie	"Trophie"	Typ	Dauer
56	Toxizität für <i>Lemna minor</i>	höhere Pflanzen	Produzent	r	4
57	Zellvermehrung von <i>Scenedesmus subspicatus</i>	Algen	Produzent	r	4
58	Chlorophyllfluoreszenz von <i>Scenedesmus subspicatus</i>	Algen	Produzent	r	4
59	Akuter Daphnientest L40	Kleinkrebs	Konsument	a	6
63	Hemmung der Zellvermehrung von <i>Vibrio fischeri</i>	Bakterien	Mineralisierer	r	6
64	Hemmung der Lumineszenz von <i>Vibrio fischeri</i>	Bakterien	Mineralisierer	a	6

Testtyp: a = Akuttest, r = Reproduktionstest,

Dauer: 1 = > 28 Tage, 4 = bis 7 Tage, 6 = bis 24 Stunden

Bei Tests mit Bodeneluaten muss die Zeit zur Herstellung der Eluate zusätzlich berücksichtigt werden!

Bund-/Länderarbeitsgemeinschaft Bodenschutz (LABO) - Altlastenausschuss (ALA)
 Unterausschuss „Arbeitshilfe für Qualitätsfragen bei der Altlastenbearbeitung“
Anhang 1, 2002

Tabelle 28: Testsysteme zur Prüfung der Lebensraumfunktion von Böden

Test Nr.	Kurztitel	Eignung	Taxonomie	„Trophie“	Dauer
11	Bodenalgen (<i>Chlorococcum infusionum</i>)		Algen	Produzent	3
55	Toxizität für <i>Nostoc linckia</i>		Cyanobakterien	Produzent	1
9	Wurzellängen von <i>Hordeum vulgare</i>	#	höhere Pflanzen	Produzent	4
10	Life cycle-Test mit <i>Arabidopsis thaliana</i>	#	höhere Pflanzen	Produzent	1
20	Chronische Toxizität bei Regenwürmern	#	Anneliden	Destruent	1
21	Chronische Toxizität bei Enchytraeen	#	Anneliden	Destruent	1
23	Besiedlungsdynamik durch Enchytraeen		Anneliden	Destruent	3
29	Reproduktion von <i>Folsomia candida</i> Willem	#	Collembolen	Destruent	2
32	Wachstum von <i>Isotoma viridis</i>	#	Collembolen	Destruent	1
33	Subletale Toxizität bei Collembolen <i>Folsomia fimetaria</i> L.	#	Collembolen	Destruent	2
36	Subletale Toxizität bei Tausendfüßern <i>Brachydesmus superus</i>	#	Tausendfüßer	Destruent	1
38	Subletale Toxizität bei Bohrrassel <i>Porcellio scaber</i>	#	Asseln	Destruent	2
39	Subletaler Toxizitätstest mit der Bohrrassel <i>Porcellio scaber</i>	#	Asseln	Destruent	1
24	Nematoden chronischen Toxizität		Nematoden	Destruent	4
34	Subletale Toxizität bei der Hornmilbe <i>Platynotrus peltifer</i>	#	Milben	Destruent/Konsument	1
31	Subletale Toxizität bei der Milbe <i>Hypoaspis aculeifer</i>	#	Milben/Collembolen	Destruent/Konsument	2
65	Wachstum, Biomasseproduktion, Keimung nematophager Pilze		Pilze	Destruent/Konsument	3
40	Saprotrophische Aktivität von Asseln	#	Asseln	Destruent	1
62	Wachstumshemmtest mit der Bakterienart <i>Pseudomonas putida</i>		Bakterien	Mineralisierer	6

Eignung: # = Modifikation hinsichtlich Kontrolle erforderlich

Dauer: 1 = > 28 Tage, 2 = bis 28 Tage, 3 = bis 14 Tage, 4 = bis 7 Tage, 5 = bis 48 Stunden, 6 = bis 24 Stunden

Bei Tests mit Bodeneluaten muss die Zeit zur Herstellung der Eluate zusätzlich berücksichtigt werden!

Fortsetzung der Tabelle nächste Seite

Bund-/Länderarbeitsgemeinschaft Bodenschutz (LABO) - Altlastenausschuss (ALA)
 Unterausschuss „Arbeitshilfe für Qualitätsfragen bei der Altlastenbearbeitung“
Anhang 1, 2002

Fortsetzung der Tabelle 28:

Test Nr.	Kurztitel	Eignung	Taxonomie	„Trophie“	Dauer
35	Chronische Toxizität bei Larven bzw. adulten Ohrwürmern	#	Ohrwürmer	Konsument	2
13	Subletale Toxizität bei adulten Staphyliniden <i>Philonthus cognatus</i>	#	Käfer	Konsument	1
14	Subletale Toxizität bei Larvalstadien von Staphyliniden <i>Philonthus cognatus</i>	#	Käfer	Konsument	1
15	Reproduktion von Staphyliniden	#	Käfer	Konsument	4
16	Generationszyklus von Staphyliniden	#	Käfer	Konsument	1
18	Akute/chronische Effekte bei Carabidenlarven	#	Käfer	Konsument	2
37	Subletale Toxizität bei Hundertfüßern <i>Lithobius mutabilis</i>	#	Hundertfüßer	Konsument	1
25	life-history-strategy von Nematoden	#	Nematoden	Konsument	2
26	Subletale Toxizität bei Nematoden <i>Plectus acuminatus</i>	#	Nematoden	Konsument	2
27	Konkurrenz zwischen zwei bakterivoren Nematodenarten	#	Nematoden	Konsument	3
28	Räuberische Nematoden	#	Nematoden	Konsument	1
66	Protozoen-Bioassay (<i>Colpoda steinii</i>)		Protozoen	Konsument	6

Eignung: # = Modifikation hinsichtlich Kontrolle erforderlich

Dauer: 1 = > 28 Tage, 2 = bis 28 Tage, 3 = bis 14 Tage, 4 = bis 7 Tage, 5 = bis 48 Stunden, 6 = bis 24 Stunden

Bei Tests mit Bodeneluatn muss die Zeit zur Herstellung der Eluate zusätzlich berücksichtigt werden!

Anhang 2

Anforderungen an Untersuchungsstellen, Gutachter und Gutachten

Beitrag des Landesumweltamtes Nordrhein-Westfalen

3 Anforderungen an Untersuchungsstellen, Gutachter und Gutachten

Inhaltsverzeichnis

Abkürzungsverzeichnis

Begriffsbestimmungen

3.1 *Einführung*

- 3.1.1 Regelungserfordernis bei altlastentypischen Leistungen
- 3.1.2 Vergabe und Honorierung altlastentypischer Leistungen
 - 3.1.2.1 Gutachterleistungen
 - 3.1.2.2 Gewerbliche Leistungen
- 3.1.3 Gutachterliche Aufgabenstellung
 - 3.1.3.1 Gefahrenermittlung und -abwehr
 - 3.1.3.1.1 Gefährdungsabschätzung
 - 3.1.3.1.2 Sanierungsuntersuchung
 - 3.1.3.1.2 Ermittlung und Beurteilung möglicher Gefahren und Umweltbelange unter dem Gesichtspunkt bauplanungsrechtlicher Vorsorge
 - 3.1.3.2.1 Gefährdungsabschätzung
 - 3.1.3.2.2 Sanierungsuntersuchung
 - 3.1.3.2.3 Bauplanungsrechtliche Abwägung
 - 3.1.3.3 Errichtung und Änderung baulicher Anlagen

3.2 *Vorleistungen und Mitwirkung des Auftraggebers*

3.3 *Anforderungen an Gutachter und Untersuchungsstellen*

- 3.3.1 Anforderungen und Auswahlkriterien für Gutachter
 - 3.3.1.1 Rechtliche Regelungen
 - 3.3.1.2 Erforderliche Sachkunde
 - 3.3.1.2.1 Allgemeine fachliche Anforderungen
 - 3.3.1.2.2 Fachliche Voraussetzungen für den Nachweis der besonderen Sachkunde
 - 3.3.1.2.3 Praktische Erfahrung, Referenzen
 - 3.3.1.3 Fortbildung, technisch- wissenschaftliche Tätigkeit
 - 3.3.1.4 Zuverlässigkeit
 - 3.3.1.5 Objektivität, Unabhängigkeit
 - 3.3.1.6 Verschwiegenheit

- 3.3.1.7 Gutachterbüros, Zusammenwirken von Gutachten
- 3.3.1.7.1 Einzelnachweis der Sachkunde
- 3.3.1.7.2 Qualitätssicherung
- 3.3.1.7.3 Technische Ausstattung
- 3.3.1.8 Nachträgliche Kooperation mit externen Gutachten
- 3.3.1.9 Zertifizierung; öffentliche Bestellung
- 3.3.1.9.1 Zertifizierung
- 3.3.1.9.2 Öffentlich bestellter Sachverständiger
- 3.3.1.10 Haftpflichtversicherung
- 3.3.2 Untersuchungsstellen
- 3.3.2.1 Zulassungsverfahren
- 3.3.2.2 Zulassungsvoraussetzungen
- 3.3.2.3 Interne Qualitätssicherung
- 3.3.2.4 Externe Qualitätssicherung
- 3.3.2.5 Durchführung der Prüfung
- 3.3.2.6 Zulassungsdauer
- 3.3.2.7 Widerruf
- 3.3.2.8 Neuzulassung nach Widerruf
- 3.3.2.9 Änderung der Zulassungsvoraussetzung
- 3.3.3 Auswahl der Untersuchungsstelle im Einzelfall

3.4 *Anforderungen an den Inhalt und die Qualität von Gutachten*

- 3.4.1 Allgemeine Anforderungen
- 3.4.1.1 Präzise Beantwortung der Fragestellung
- 3.4.1.2 Verlässlichkeit der Aussagen
- 3.4.1.3 Verständlichkeit der Ausführungen
- 3.4.1.4 Vermeidung rechtlicher Beurteilungen
- 3.4.2 Inhaltliche und formale Anforderungen
- 3.4.2.1 Gutachten
- 3.4.2.1.1 Gutachten zur Gefährdungsabschätzung
- 3.4.2.1.2 Gutachten zur Sanierungsuntersuchung
- 3.4.2.2 Zwischenbericht
- 3.4.2.3 Kurzbericht
- 3.4.2.4 Kurzfassung

Anlage 1 *Fachliche Voraussetzung für die erforderliche Sachkunde*

Anlage 2 *Mindestparameterkatalog für die Zulassung von Untersuchungsstellen im Bereich Altlasten*

Abkürzungsverzeichnis

A

AbfKlärV	Klärschlammverordnung
ADV	Automatisierte Datenverarbeitung
AHO	Ausschuss für die Honorarordnung der Ingenieurverbände und Ingenieurkammern e.V., Bonn
ALA	Altlastenausschuß der Länderarbeitsgemeinschaft Abfall
AltöIV	Altölverordnung
AVB	Allgemeine Vertragsbedingungen
AOX	Adsorbierbare organisch gebundene Halogene
AQS	Analytische Qualitätssicherung

B

Bau-GB	Baugesetzbuch
BASt	Bundesanstalt für Straßenwesen
BBergG	Bundesberggesetz
BBodSchG	Bundes- Bodenschutz- Gesetz
BezReg.	Bezirksregierung
BHO	Bundshaushaltsordnung
BGB	Bürgerliches Gesetzbuch
BGBl.	Bundesgesetzblatt
BLAU	Bund-Länder-Arbeitsgemeinschaft Umweltchemikalien
BMV	Bundesministerium für Verkehr
BNatSchG	Bundesnaturschutzgesetz
B-Plan	Bebauungsplan
BVerwG	Bundesverwaltungsgericht

C

CAD	Computer Aided Design
-----	-----------------------

D

DABAWAS	Datenbank für wassergefährdende Stoffe
DGQ	Deutsche Gesellschaft für Qualitätssicherung
DVBl.	Deutsches Verwaltungsblatt
DVGW	Deutscher Verein des Gas- und Wasserfachs

E

ECU	European Currency Unit
EN	Europäische Norm

G

GewO	Gewerbeordnung
GIS	Geoinformationssysteme

H

HIV-StB 91	Handbuch für Verträge über Leistungen der Ingenieure und Landschaftsarchitekten im Straßen- und Brückenbau
HOAI	Honorarordnung für Architekten und Ingenieure

I

ICP-OES	Inductively coupled plasma, Optische Emissionsspektroskopie
ISO	International Organization for Standardization
ITVA	Ingenieurtechnischer Verband Altlasten e.V.

K

KrW/AbfG	Kreislaufwirtschafts und Abfallgesetz
----------	---------------------------------------

L

LABO	Bund-/Länder-Arbeitsgemeinschaft Bodenschutz
LAGA	Länderarbeitsgemeinschaft Abfall
LAI	Länderarbeitsgemeinschaft Immissionsschutz
LAWA	Länderarbeitsgemeinschaft Wasser

M

Maßnahmen-G	Maßnahmengesetz
-------------	-----------------

O

OBG	Gesetz über Aufbau und Befugnisse der Ordnungsbehörden - Ordnungsbehördengesetz
-----	---

Q

QS	Qualitätssicherung
----	--------------------

T

TGA	Trägergemeinschaft für Akkreditierung GmbH, Frankfurt
TOC	Total organic carbon, Gesamter organischer Kohlenstoff

U

UMK	Umweltministerkonferenz
UNIX	Betriebssystem
UVPG	Gesetz über die Umweltverträglichkeitsprüfung

V

VOB	Verdingungsordnung für Bauleistungen
VOF	Verdingungsordnung für freiberufliche Leistungen
VOL	Verdingungsordnung für Leistungen - ausgenommen Bauleistungen
VwVfG	Verwaltungsverfahrensgesetz

W

WHG	Wasserhaushaltsgesetz
-----	-----------------------

Z

ZfBR	Zeitschrift für das deutsche und internationale Baurecht
ZH 1-	Schriftenreihe des Hauptverbandes der gewerblichen Berufsgenossenschaften
ZPO	Zivilprozessordnung

Begriffsbestimmungen

Der Begriff „Gutachter“ und sonstige Berufs- und Funktionsbezeichnungen diesem Kapitel beziehen sich ausschließlich auf die Funktion und beinhalten keine geschlechtsspezifische Zuordnung.

Untersuchungsstelle/Analytiklabor

Als Untersuchungsstelle werden Prüflaboratorien im Sinne der Normenreihe DIN EN 45001 ff. und andere Einrichtungen unabhängig von ihrer Rechtsform bezeichnet, soweit sie Proben entnehmen, transportieren, lagern, behandeln und analysieren, sonstige Messungen ausführen oder durch andere naturwissenschaftlich-technische Methoden Tatsachen feststellen und die Ergebnisse der Untersuchungen schriftlich niederlegen. Werden damit verbundene gewerbliche Arbeiten (z.B. Niederbringen von Bohrungen) von Dritten im Auftrag einer Untersuchungsstelle durchgeführt, gelten diese als Leistungen der Untersuchungsstelle.

Gutachter

Gutachter im Sinne dieser Schrift ist ein Sachverständiger (natürliche Person), der die erforderlichen Voraussetzungen besitzt und bereit ist,

- im Auftrag der zuständigen Behörde oder eines anderen Auftraggebers und
- als Grundlage für deren Entscheidungen

die über eine Altlast-Verdachtsfläche oder Altlast erhobenen und ermittelten Daten, Tatsachen und Erkenntnisse besonders sachkundig zu beurteilen und/oder aufgrund seiner Sachkunde geeignete und verhältnismäßige Maßnahmen für ein behördliches Eingreifen oder das Tätigwerden des Auftraggebers vorzuschlagen.

Der Begriff „Gutachter“ wird unabhängig davon verwendet, ob der einzelne Sachverständige

- in einer Sachverständigengruppe oder Arbeitsgemeinschaft mitwirkt,
- Geschäftsführer, Angestellter oder freier Mitarbeiter eines Gutachterbüros ist,
- als Hochschullehrer oder Mitarbeiter von Hochschulinstituten oder
- innerhalb einer sonstigen Organisationsform tätig ist.

Von „Gutachter“ wird der besseren Lesbarkeit halber auch dann gesprochen, wenn der Auftrag zusätzlich Ingenieurleistungen (z.B. Bau- und Bauoberleitung der gewerblichen Arbeiten) beinhaltet.

Gutachterbüro

Als Gutachterbüro wird in diesem Kapitel eine juristische Person bezeichnet, in der Gutachter zusammengefaßt oder als Inhaber, Geschäftsführer, Angestellte oder freie Mitarbeiter tätig sind. Der Begriff umfaßt sowohl Personenvereinigungen, in denen mehrere Gutachter tätig sind, als auch Organisationsformen, in denen der einzelne Gutachter Hilfskräfte heranzieht.

Gutachten

Das Gutachten ist wesentlicher Bestandteil der gutachterlichen Tätigkeiten im Rahmen einer Gefährdungsabschätzung oder einer Sanierungsuntersuchung. Es ist die schriftliche Aussage eines oder mehrerer Sachverständigen zu der dem Auftrag zugrunde liegenden Fragestellung und dient der Darstellung des durch die Untersuchungsergebnisse ermittelten Sachverhaltes. Ziel eines Gutachtens ist es, der zuständigen Behörde oder dem Auftraggeber die Grundlage für eine sachgerechte und rechtskonforme Entscheidung zu liefern.

Als Gutachten im Sinne dieses Kapitels gilt die von einem Gutachter vorgelegte schriftliche Unterlage, unbeschadet dessen, ob sie als Bericht, Gutachten, gutachtliche Äußerung, gutachtliche Stellungnahme, Bewertungsvorschlag o.ä. bezeichnet wird und Teil eines Untersuchungsberichtes oder eine selbständige Ausarbeitung ist.

Gutachten, die Aussagen zu mehreren fachlichen Teilgebieten zusammenfassen, müssen erkennen lassen, für welche Teilgebiete der einzelne mitwirkende Sachverständige verantwortlich ist und wer die Projektleitung innehatte.

Projektleiter

Projektleiter im Sinne dieses Kapitels ist der von einem Gutachterbüro ausdrücklich benannte fachlich Verantwortliche für die Durchführung eines Projektes sowie für die methodische und inhaltliche Koordination des Gutachtens.

Voraussetzung für die Benennung ist, daß der Projektleiter die Anforderungen an Sachverständige nach diesem Kapitel erfüllt.

Gefährdungsabschätzung

Gefährdungsabschätzung ist der zusammenfassende Begriff für die Gesamtheit der Untersuchungen und Beurteilungen, die notwendig sind, um die Gefahrenlage bei der einzelnen altlastverdächtigen Fläche abschließend zu klären. Die Gefährdungsabschätzung umfaßt alle im Einzelfall auf die Erfassung folgenden Maßnahmen bis zur abschließenden Gefahrenbeurteilung durch die zuständige Behörde. Sie ist der zweite Arbeitsabschnitt in der Altlastenbehandlung und gliedert sich im typischen Falle in

- die Erstbewertung,
- die Orientierungsuntersuchung,
- die Detailuntersuchung.

Jeder dieser Teilschritte enthält eine fachliche und rechtliche Beurteilung; diesen gehen in der Erstbewertung eine Auswertung der Erfassungsunterlagen und ggf. Nacherhebungen, in der Orientierungs- und Detailuntersuchungen konkrete Untersuchungen voraus.

Die rechtliche Beurteilung ist nicht Sache des Gutachters, sondern bleibt der zuständigen Behörde vorbehalten.

Sanierungsuntersuchung

Einzelfallbezogene Ermittlung und Prüfung einer technisch geeigneten, rechtlich zulässigen und verhältnismäßigen Konzeption zur Beseitigung, Verhinderung oder Verminderung vorhandener Schadstoffe. Dabei sind insbesondere die technischen Sanierungsmöglichkeiten, die Möglichkeiten einer Schadstoffverlagerung, die bisherige oder künftige Nutzung sowie die, für die Durchführung der Sanierung entscheidungsrelevanten rechtlichen, organisatorischen und finanziellen Randbedingungen zu prüfen. Der im Rahmen der Sanierungsuntersuchung ausgearbeitete Sanierungsvorschlag dient der zuständigen Behörde und dem Verpflichteten bzw. Sanierungsträger als Grundlage für die Entscheidung über das Maßnahmenkonzept.

Bodenbelastungen, Bodenbelastungsverdacht

Dieses Kapitel verwendet die Begriffe „Bodenbelastungen“ und „Bodenbelastungsverdacht“ im Zusammenhang mit der Bauleitplanung oder dem Baugenehmigungsverfahren.

Die Empfehlungen erstrecken sich nur insoweit auf Flächen mit Bodenbelastungsverdacht und Bodenbelastungen, als es sich bei diesen um altlastverdächtige Flächen oder Altlasten handelt.

In anderen als den v.g. Zusammenhängen wird von Bodenbelastungen, belastetem Bodenmaterial u.ä. gesprochen, wenn die stoffliche Belastung (Verunreinigung) bestimmter Bodenschichten oder -materialien gekennzeichnet werden soll.

3.1 Einführung

3.1.1 Regelungserfordernis bei altlastentypischen Leistungen

Entscheidungen von Behörden oder Gemeinden im Zusammenhang mit Altlasten können zu weitreichenden Konsequenzen für Ordnungspflichtige, Anwohner oder andere Betroffene, bei der Bauleitplanung, im Baugenehmigungsverfahren oder in anderen Verfahren führen. Solche Entscheidungen stützen sich großenteils auf Untersuchungen und Gutachten, mit denen externe Untersuchungsstellen und Gutachter beauftragt werden.

Untersuchungsergebnisse und deren Begutachtung müssen **Antworten** auf die **entscheidungserheblichen Fragen** geben. Sie sollen beispielsweise

- ◆ bei der **Gefährdungsabschätzung** eine zutreffende Sachverhaltsermittlung, eine darauf fußende Prognose über den voraussichtlichen Geschehensablauf und eine sachkundige Abschätzung bestehender Risiken liefern,
- ◆ im Rahmen einer **Sanierungsuntersuchung** mit einem begründeten Vorschlag für besonders geeignete und angemessene Maßnahmen zur Gefahrenabwehr bzw. Gefahrenvorbeugung abschließen und
- ◆ bei der **Sanierung** eine wirksame Kontrolle der Ausführung und des Erfolgs von Sanierungsmaßnahmen ermöglichen.

Daher ist bei der Vergabe von Untersuchungen und Gutachten die größtmögliche Sorgfalt bereits in die Formulierung des Auftrages zu legen.

Besondere Bedeutung kommt der **Auswahl** von qualifizierten **Untersuchungsstellen** und von **Gutachtern** zu, die über die erforderliche Sachkunde für die im Einzelfall bedeutsamen Wissensgebiete verfügen.

Für **altlastentypische Leistungen** liegen gegenwärtig **spezielle** und allgemein anerkannte Regelwerke über Qualitätsstandards oder spezialgesetzliche Vorschriften für eine amtliche Anerkennung von Untersuchungsstellen und gutachtlich tätigen Sachverständigen nicht vor. Es kann auch nicht auf bewährte Regelungen (z.B. besondere fachliche Bestellungs Voraussetzungen) zurückgegriffen werden, wie für altlastentypische Gutachterleistungen der Nachweis der erforderlichen Sachkunde zu erbringen ist und welche Anforderungen an diesen Nachweis zu stellen sind.

Obwohl altlastentypische Leistungen im Teil VII der Honorarordnung für Architekten und Ingenieure (HOAI) angesprochen werden, enthält diese Preisrechtsverordnung keine speziellen Leistungsbilder für Gefährdungsabschätzungen und Sanierungsuntersuchungen; generell sind Gutachterleistungen nicht dem Preiswettbewerb ausgesetzt.

Das Fehlen spezieller Anforderungsprofile in Verbindung mit

- ◆ der oft unklaren Beschreibung des Gutachtenzwecks durch den Auftraggeber (ordnungsbehördliche Gefahrenabwehr, Vorbeugung im Rahmen der Bauleitplanung, Vorlage im Baugenehmigungsverfahren oder in anderen Verfahren),
- ◆ einer unzureichenden interdisziplinären Bearbeitung,
- ◆ dem Einsatz nicht qualifizierten Personals oder
- ◆ einer Auswahl des Gutachters nur über Preisvergleich und ohne ausreichende Prüfung der erforderlichen Sachkunde

hat in vielen Fällen dazu geführt, daß die Ergebnisse von Untersuchungen und Gutachten

- ◆ nicht richtig, nicht überzeugend begründet, wenig verständlich oder unvollständig waren oder
- ◆ über eine fachliche Beurteilung hinausgingen und der rechtlichen Beurteilung durch die entscheidungsbefugte Behörde vorgegriffen haben.

Die Nichtanwendung sachlich gebotener Auswahlkriterien bei der Beauftragung von Untersuchungsstellen oder von Gutachtern birgt demnach ein hohes Risiko, so daß u.U. die späteren Ergebnisse den Anforderungen des öffentlichen oder privaten Auftraggebers (Entscheidungsgrundlage für Behörden oder Gemeinden; Informationsgrundlage für persönlich Betroffene) nicht entsprechen.

Häufig werden auch aus Kostengründen von seiten der Auftraggeber Untersuchungsstellen eingesetzt, die zwar für einen Standarduntersuchungsumfang ein günstiges Angebot unterbreiten, aber weitergehende Untersuchungsprogramme aufgrund ihrer technischen und personellen Ausstattung nicht ausführen können.

Eine weitere Ursache unbefriedigender Ergebnisse ist, daß der Auftraggeber die ihm vorliegenden Daten und Erkenntnisse nicht vollständig weitergibt. Oft werden dadurch im nachhinein kosten- und zeitaufwendige Untersuchungen und zusätzliche Gutachterleistungen erforderlich.

Öffentliche und private Auftraggeber, die Gutachten zur Vorlage bei Behörden benötigen, sollten sich die erforderliche Sachkunde, Zuverlässigkeit und gerätetechnische Ausstattung von Untersuchungsstellen und Gutachtern nach den in diesem Kapitel genannten Anforderungen nachweisen lassen. Sie sollten ihrerseits außerdem

- ◆ schon im **Vorfeld** einer Auftragsvergabe **Anlaß, Zweck** und **Umfang** der angefragten Leistungen eindeutig beschreiben und die **Schwerpunkte** der Aufgabenstellung sowie die daraus folgenden **Bearbeitungsschritte** mit dem in Aussicht genommenen Anbieter abklären und
- ◆ dem Auftragnehmer möglichst frühzeitig alle im Einzelfall verfügbaren **Informationen** zur Verfügung stellen.

Anforderungen, die sich für öffentliche Auftraggeber aus verwaltungs- und haushaltsrechtlichen Gründen ergeben, können bei Vergabe durch private Auftraggeber außer Betracht bleiben.

3.1.2 Vergabe und Honorierung altlastentypischer Leistungen

3.1.2.1 Gutachterleistungen

Im allgemeinen hat sich im Bereich „Altlasten“ die Trennung von Gutachterleistungen und gewerblichen Arbeiten bei allen öffentlichen Auftraggebern bewährt.

Gutachterleistungen, wie z.B. die Ausarbeitung von Untersuchungsprogrammen oder die Erstellung von Gutachten, erfordern regelmäßig eine **interdisziplinäre Bearbeitung**, da Altlastenfragen unterschiedliche Fachdisziplinen berühren. In Betracht kommende Disziplinen sind insbesondere Bauingenieurwesen, Chemie, Geologie, Medizin, Biologie, Bodenkunde oder Agrarwissenschaften.

Vor der Vergabe einer Gefährdungsabschätzung ist jedoch auch bei sorgfältiger Erfassung und Erstbewertung nicht immer jede Fachdisziplin erkennbar, die eingeschaltet werden muß. Die vorsorgliche Beauftragung von Gutachtern für alle nur denkbaren Fachgebiete ist unwirtschaftlich und daher nicht vertretbar. Ggf. kann es deshalb nötig werden, im Laufe einer Gefährdungsabschätzung zusätzliche Gutachter beizuziehen und den Untersuchungsauftrag zu erweitern. Dieser Eventualfall sollte bei der Vertragsgestaltung berücksichtigt werden. Anforderungen an **Gutachterleistungen**, insbesondere im Altlastenbereich, lassen sich nur unzureichend in Leistungsver/eichnissen festlegen. Die erforderlichen **geistig-schöpferischen Arbeiten** unterscheiden sich infolge fehlender Qualitätsstandards (z.B. in DIN-Vorschriften) grundlegend von gewerblichen Arbeiten. Sie sind ihrem Wesen nach vom Herstellen eines Bauwerkes und vom Liefern marktgängiger Waren verschieden und lassen sich demzufolge nicht wie materielle Leistungen vergleichen.

Bei der Bestellung von Gutachtern ist zu berücksichtigen, daß durch die HOAI u.a. auch Gutachterleistungen bei der Altlastensanierung als geistig-schöpferische Arbeit geschützt sind.

Nachdem der in Frage kommende Gutachter systematisch ausgewählt worden ist (siehe Kapitel 3.3), werden die Gutachterleistungen **freihändig vergeben**. Wegen der Eigenart geistig-schöpferischer Leistungen liegen die Voraussetzungen für ein Abgehen von der Ausschreibung vor (siehe § 55 Abs. 1 der Bundeshaushaltsordnung (BHO) bzw. die entsprechenden landesrechtlichen Bestimmungen).

Gutachterleistungen sind analog Honorarordnung für Architekten und Ingenieure (HOAI) dem Preiswettbewerb nicht auszusetzen. Die Ermittlung des geeigneten Gutachters kann bei besonders komplexen Fällen oder Großprojekten, in denen eine weitgehend normierte Vorgehensweise nicht möglich ist, durch einen **Ideen- und Qualitätswettbewerb** erfolgen. In diesen Fällen sollte in einem ersten Schritt der Gutachter nur aufgrund der getrennt vorzulegenden Bearbeitungsvorschläge und der geplanten Projektbearbeitung ausgewählt werden. Im zweiten Schritt ist anschließend das zu dem ausgewählten Vorschlag gehörige, gesondert vorgelegte Angebot hinsichtlich Angemessenheit zu überprüfen und der Auftrag freihändig zu vergeben.

In diesen Fällen, in denen umfangreiche Gutachterleistungen bereits im Rahmen des Qualitäts- und Ideenwettbewerbs erforderlich sind, kann erwogen werden, den nicht berücksichtigten Gutachtern eine Aufwandsentschädigung (vergleichbar mit Preisgeldern bei Architektenwettbewerben) zu vergüten.

Die in dieser Situation vielfach geforderte Durchführung von Ausschreibungen oder ausschreibungsähnlichen Verfahren ist kein geeignetes Mittel für die Auswahl eines Gutachters.

Je nach Sachlage können Gespräche über die durchzuführenden Arbeiten und die Vergütung mit einem oder mehreren in Betracht kommenden Auftragnehmern geführt werden, bei kleineren Aufträgen in der Regel nur mit **einem** Auftragnehmer. Eine **Streuung der Aufträge** ist anzustreben. Je nach Leistungsumfang sollen auch geeignete **kleine** und **mittlere Büros** berücksichtigt werden (Handbücher für Verträge über Leistungen der Ingenieure und Landschaftsarchitekten im Straßenbau und Brückenbau, sowie in der Wasserwirtschaft -HIV Stb 91/ HIV - Was 95).

Letzteres ist auch für den Bereich Abfallwirtschaft anwendbar.

Öffentliche Auftraggeber haben sich bei Auftragswerten über 200.000 ECU, d.h. über dem Schwellenwert für freiberufliche Leistungen und damit auch für Gutachten im Rahmen der

Altlastenbearbeitung, nach der EU-Dienstleistungsrichtlinie zu richten. Diese läßt bei der Vergabe das Verhandlungsverfahren zu und nimmt für die Honorierung auf die geltenden nationalen Normen

(in der Bundesrepublik Deutschland die HOAI) Bezug, die unberührt bleiben sollen.

Die Umsetzung der EU-Dienstleistungsrichtlinie in nationales Recht erfolgt mit der „Verdingungsordnung für freiberufliche Leistungen (VOF, Ausgabe 1997)“, die in Übereinstimmung mit der hier skizzierten Vorgehensweise als einziges Verfahren das Verhandlungsverfahren empfiehlt und für die Honorierung auf die Gültigkeit der HOAI verweist. Eindeutig und erschöpfend beschreibbare freiberufliche Leistungen sind jedoch nach § 2, Abs. 2, Satz 2 der VOF nach der „Verdingungsordnung für Leistungen (VOL)“ zu vergeben. Im Altlastenbereich dürfte in der Regel die VOF anzuwenden sein. Infolge der für den Altlastensektor fehlenden Leistungsbilder in der z.Z. gültigen HOAI hat eine AHO - Fachkommission „Kontaminierte und kontaminationsverdächtige Standorte - Altlasten“ Vorschläge für eine Leistungs- und Honorarordnung gemacht. Diese sind in der grünen Schriftenreihe (Nr. 8) des AHO im März 1996 veröffentlicht worden. Inwieweit diese Vorschläge bei der nächsten Novellierung der HOAI übernommen werden ist zur Zeit unklar.

3.1.2.2 Gewerbliche Leistungen

Im Gegensatz zu den Gutachterleistungen sind alle routinemäßig durchzuführenden Labor- und Analytikleistungen, soweit diese vergleichbar sind, in den gewerblichen Bereich einzuordnen und einem Preiswettbewerb gemäß VOL zu unterziehen.

Da das Vertrauen in die Zuverlässigkeit der Untersuchungsstelle eine wesentliche Voraussetzung für die erfolgreiche Arbeit des Gutachters ist, sollte die Auswahl der an der Ausschreibung beteiligten Stellen in Abstimmung mit dem Gutachter für Gewässergefährdungen und ggf. Fachgutachter aus dem Bereich Probennahme und Analytik erfolgen. In den Fällen, in denen das Gutachterbüro gleichzeitig Labor- und Analytikkapazitäten anbietet, ist bei der Bieterauswahl für eine beschränkte Ausschreibung eine besondere Abwägung erforderlich. Dabei ist neben dem möglichen Vorteil der Bearbeitung in einer Hand und der Vermeidung von Reibungsverlusten das nicht undenkbare Eigeninteresse des Gutachters an der Durchführung bestimmter oder zusätzlicher Analysen zu berücksichtigen.

Nur in untergeordneten Fällen (Analytikskosten < 10.000,- DM), in denen die Ausschreibungskosten im Mißverhältnis zu dem zu erwartenden Vorteil stehen, kann hierauf verzichtet werden.

Eine weitere Ausnahmeregelung für eine freihändige Vergabe ergibt sich in den Fällen, in denen nur ein bestimmtes Speziallabor in Betracht kommt.

Sondierarbeiten verbleiben im Regelfall im Aufgabenbereich des Gutachters, sofern diese vom Gutachter selbst durchgeführt werden. Werden Sondierarbeiten gemeinsam mit **Bohrarbeiten** durch ein gewerbliches Unternehmen ausgeführt, sind sie als gewerbliche Arbeiten nach VOB zu behandeln und auszuschreiben. In solchen Fällen sind diese Arbeiten vom Gutachter zu koordinieren und zu überwachen.

Für Bohrarbeiten als VOB-Leistung gilt, daß die zugehörigen Ingenieurleistungen und die Objektbearbeitung in die Leistungsphasen des Leistungsbildes nach § 55 der HOAI einzuordnen sind. Bei anrechenbaren Kosten unterhalb 50.000 DM nach Tafel § 56, Pkt. 1 können Honorarpauschalen nach § 6 HOAI vereinbart werden.

3.1.3 Gutachterliche Aufgabenstellung

Wegen der einschlägigen Rechtsnormen unterscheidet sich die Aufgabenstellung für Gutachter danach, ob eine Gefährdungsabschätzung oder eine Sanierungsuntersuchung für Zwecke der **Gefahrenermittlung und -abwehr** (Abfall-, Wasser- oder Bergrecht, Allgemeines Ordnungsrecht), oder der Ermittlung und Beurteilung möglicher Gefahren unter dem Gesichtspunkt **bauplanungsrechtlicher Vorsorge** (Bauleitplanung) durchgeführt wird.

3.1.3.1 Gefahrenermittlung und -abwehr

3.1.3.1.1 Gefährdungsabschätzung

Anlaß für eine Gefährdungsabschätzung

Anlaß für die Gefahrenermittlung ist das Vorliegen eines Altlastenverdachts für eine Fläche und das sachliche und zeitliche Erfordernis für Maßnahmen zur Gefahrenermittlung.

Eine Gefährdungsabschätzung hat zum Ziel, der zuständigen Behörde die Beantwortung der Frage zu ermöglichen, ob von dem Gelände unter Berücksichtigung der bestehenden Nutzung Gefahren für die öffentliche Sicherheit ausgehen, welcher Art die Gefahren sind, welchen Umfang und welches Ausmaß sie haben. Werden die konkreten Untersuchungen von der zuständigen Altlastenbehörde durchgeführt, so erfolgen diese nur soweit, bis eine AltlastEinstufung möglich ist, z.B. aufgrund eines Gefährdungspfades. Die weiteren Untersuchungen sind dann vom Sanierungspflichtigen vor der Sanierungsuntersuchung durchzuführen.

Bei Gefährdungsabschätzungen im Zuge von bergrechtlichen Abschlußbetriebsplanverfahren ist bei der Gefahrenermittlung zusätzlich die geplante bzw. beantragte Wiedernutzbarmachung des Geländes zu berücksichtigen.

Aufgaben und Ziel der Gefährdungsabschätzung

Aufgabe des Gutachtens ist die Ermittlung und sachkundige Beurteilung

- ◆ des maßgebenden Schadstoffinventars einer Verdachtsfläche (Boden, Untergrund, Abfälle, Bodenluft),

- ◆ der Ausbreitungsmöglichkeiten,
- ◆ der bestehenden Einwirkung auf die betroffenen Schutzgüter und
- ◆ der in absehbarer Zukunft mit hinreichender Wahrscheinlichkeit zu erwartenden Einwirkungen,

um der entscheidungsbefugten Behörde die Grundlage für die fachliche und rechtliche Bewertung des Sachverhaltes zu bieten.

Der Gutachter hat in seinem Gutachten die zeitliche Nähe und den Umfang des prognostizierten Schadens abzuschätzen. Gravierende Auffälligkeiten sind dem Auftraggeber sofort mitzuteilen, damit ihm nötigenfalls ein sofortiges Einschreiten ermöglicht wird.

Ergeben sich im Laufe der Untersuchung neue Gesichtspunkte, wie etwa das Erfordernis einer Einbeziehung weiterer Schadstoffe, deren genaue Lokalisierung und Quantifizierung oder weitere Wirkungspfade, so sollten diese nach Rücksprache mit dem Auftraggeber berücksichtigt werden.

Sind nach Auffassung des Gutachters keine weitergehenden Maßnahmen (Sanierung, Überwachung) erforderlich, so hat er auch dies ausreichend zu begründen.

Mit der Untersuchung und deren Auswertung und Beurteilung erhält die zuständige Behörde eine fachliche Aussage als Grundlage für ihre Entscheidung, ob und ggf. für welche Gefahrentatbestände weiterer Handlungsbedarf besteht. Hierbei kommen folgende Maßnahmen in Betracht:

- ◆ Anordnung von Sofortmaßnahmen
- ◆ weitere Untersuchungen zur Prüfung noch offener Fragen
- ◆ Anordnung zur Unterlassung bestimmter Nutzungen
- ◆ Durchführung einer Sanierungsuntersuchung, ggf. Erstellung eines Sanierungsplans
- ◆ Anordnung von Sanierungsmaßnahmen.

Die zuständige Behörde entscheidet darüber, ob die Voraussetzungen für ein Eingreifen gegeben sind.

3.1.3.1.2 Sanierungsuntersuchung

Anlaß für eine Sanierungsuntersuchung

Anlaß für eine Sanierungsuntersuchung ist, daß die zuständige Behörde aufgrund des Gutachtens zur Gefährdungsabschätzung zu dem Ergebnis kommt, daß von der Fläche eine Gefahr für die öffentliche Sicherheit ausgeht und Maßnahmen zur Abwehr dieser Gefahren erforderlich sind oder werden und daß die geeigneten und verhältnismäßigen Maßnahmen nicht „auf der Hand liegen“.

Da grundsätzlich eine einzelfallbezogene Sanierungslösung erarbeitet werden muß, ist in Abhängigkeit vom Sanierungsziel, den betroffenen Schutzgütern, der planungsrechtlich zulässigen Nutzung, den jeweiligen Standortverhältnissen und sonstigen individuellen Randbedingungen ein geeignetes Planungskonzept für die Sanierung zu erarbeiten.

Ziel, Ablauf und Inhalt der Sanierungsuntersuchung

Ziel der Sanierungsuntersuchung ist die einzelfallbezogene Ermittlung eines technisch geeigneten, rechtlich zulässigen und verhältnismäßigen Konzeptvorschlages für Maßnahmen zur Abwehr der von der einzelnen Altlast ausgehenden Gefahren für die öffentliche Sicherheit.

Eine Sanierungsuntersuchung umfaßt folgende Arbeitsschritte:

- ◆ Grundlagenermittlung
- ◆ ergänzende Sanierungsuntersuchungen
- ◆ Machbarkeitsstudie
 - Konkretisierung des Sanierungsziels
 - Festlegung von Sanierungszonen
 - Auswahl geeigneter Sanierungsverfahren und -techniken
 - Erarbeitung von Sanierungsszenarien
 - fachliche Bewertung der Sanierungsszenarien
 - Kostenschätzung
 - Nutzen - Kosten - Untersuchung
 - Sanierungsvorschlag
- ◆ Präsentation des Sanierungsvorschlags
- ◆ Ausarbeitung zum Planungs- (Maßnahmen-) konzept

Die Prüfung der in Frage kommenden Verfahren hat insbesondere folgende Beurteilungskriterien zu umfassen:

- Eignung und Durchführbarkeit unter technischen Gesichtspunkten
- Standortspezifische Realisierbarkeit
- Wirksamkeit im Hinblick auf das Sanierungserfordernis
- Auswirkungen auf den Nachbarschaftsschutz, Arbeitsschutz und auf die Umwelt
- Kostenschätzung, Kosten -Nutzen - Untersuchung

Die Festlegung von unterschiedlich oder nicht zu sanierenden Bereichen kann aus folgenden Gründen erforderlich werden:

- verschiedene Sanierungsziele, -werte für unterschiedlich genutzte Teilbereiche
- unterschiedliches Schadstoffinventar
- verschieden betroffene Medien
- unterschiedliche Bodeneigenschaften und Untergrundverhältnisse

Im Arbeitsschritt Auswahl geeigneter Verfahren / Techniken werden alle zur Verfügung stehenden Varianten auf ihre grundsätzliche Einsetzbarkeit hin geprüft, insbesondere Eignung, Wirksamkeit, Entwicklungsstand und Ausschlußkriterien wie technische Umsetzbarkeit, Zeitvorgaben und Genehmigungsfähigkeit. Dabei ist zu beachten, daß einzelne Verfahren nur für sich betrachtet ungeeignet, jedoch in Kombination mit anderen Verfahren geeignet sein können.

Ergeben sich entscheidungserhebliche Unsicherheiten bei der Auswahl geeigneter Verfahren oder Techniken, kann die Durchführung von Vorversuchen im Labor-, Technikums- oder Pilotmaßstab sinnvoll sein.

Die Sanierungsuntersuchung mit dem Sanierungsvorschlag des Gutachters muß der zuständigen Behörde die Entscheidung darüber ermöglichen, welche der untersuchten Maßnahmen im Einzelfall besonders geeignet und verhältnismäßig sind, und welche Sanierungsvariante vorzugswürdig ist.

Einen Ordnungspflichtigen muß die Sanierungsuntersuchung in die Lage versetzen, die von ihm bevorzugte Sanierungsvariante auszuwählen. Nach Abstimmung des gutachterlichen Sanierungsvorschlags mit allen Beteiligten und der Prüfung durch die zuständige Behörde kann im letzten Schritt das Planungskonzept erarbeitet werden. Das Planungskonzept entspricht in Teilen der Vorplanung nach HOAI und dient damit als Grundlage für den zu erarbeitenden Sanierungsplan, bzw. die Entwurfs-, Genehmigungs-, und Ausführungsplanung.

3.1.3.2 Ermittlung und Beurteilung möglicher Gefahren und Umweltbelange unter dem Gesichtspunkt bauplanungsrechtlicher Vorsorge

3.1.3.2.1 Gefährdungsabschätzung

Anlaß für eine Gefährdungsabschätzung

Anlaß für eine Gefährdungsabschätzung ist, daß für das Plangebiet der Verdacht auf eine Altlast oder eine schädliche Bodenveränderung besteht oder daß aus einer ordnungsrechtlichen Gefahrenermittlung Kenntnisse über Bodenbelastungen vorliegen. In diesen Fällen ist im Rahmen der Bauleitplanung für die Sicherung der beabsichtigten Nutzung oder die Überprüfung einer vorhandenen Nutzung die Durchführung einer Untersuchung zur Gefährdungsabschätzung und die Ermittlung umweltrelevanter Einflüsse erforderlich.

Aufgaben und Ziel der Gefährdungsabschätzung

Nach dem Baugesetzbuch (Bau-GB) sollen die Bauleitpläne

- ◆ eine menschenwürdige Umwelt sichern und
- ◆ die natürlichen Lebensgrundlagen schützen und entwickeln.

Dabei sind nach § 1 Abs. 5 Bau-GB u.a. folgende Belange zu berücksichtigen:

- ◆ Belange der menschlichen Gesundheit (Gefahrenvorbeugung)
 - allgemeine Anforderungen an gesunde Wohn- und Arbeitsverhältnisse
 - Sicherheit der Wohn- und Arbeitsbevölkerung
- ◆ Umweltschutzbelange (vorsorgender Umweltschutz), unter anderem
 - Gewässerschutz
 - Bodenschutz
 - Luftreinhaltung
 - Abfallwirtschaft.

Aus den vorgenannten Anforderungen ergeben sich die spezifischen Aufgaben einer Gefährdungsabschätzung für Zwecke der Bauleitplanung. Diese hat sich auch auf die Ermittlung und Beurteilung von Gefahren im ordnungsrechtlichen Sinne zu erstrecken, falls dieser Teil der Gefährdungsabschätzung noch nicht vorliegt. Im Hinblick auf die **Vorbeugung** vor **Gesundheitsgefahren** ist folgende Fragestellung zu beantworten (siehe auch Tab. 1-1):

- ◆ Kann mit hinreichender Sicherheit ausgeschlossen werden, daß durch Altlasten oder schädliche Bodenveränderungen über die verschiedenen Wirkungspfade, wie z.B. Gasmigration, Bodenkontakt, Verwehung, Nahrungskette usw.,
 - während der Realisierungsphase (Flächenaufbereitung, Bauausführung usw.)
oder
 - in der NutzungsphaseGefahrensituationen für die dort lebenden oder arbeitenden Menschen entstehen ?

Die Fragestellungen zum **Grundwasserschutz** lauten:

- ◆ Kann mit hinreichender Sicherheit ausgeschlossen werden, daß durch Altlasten oder schädlichen Bodenveränderungen jetzt und in Zukunft das Grundwasser im Sinne der Grundentscheidung des Wasserhaushaltsgesetzes über die Wirkungspfade
 - Versickerung,
 - Mobilisierung (z.B. Abbruch, Gründungs- oder Tiefbaumaßnahmen)gefährdet wird oder ist eine schädliche Verunreinigung des Grundwassers bereits eingetreten bzw. in überschaubarer Zukunft zu erwarten?
- ◆ Werden durch das Vorhaben evtl. später erforderlich werdende Sanierungsmaßnahmen erschwert oder technisch unmöglich gemacht?

Bei bereits eingetretenen Verunreinigungen des Grundwassers ist darüber hinaus die Problematik von Baugrubenwasserhaltungen sowohl bzgl. der Behandlungsnotwendigkeiten des abgepumpten Grundwassers als auch bzgl. möglicher hydraulischer Verlagerungen/Verschleppungen zu klären. Des weiteren ist bzgl. der späteren Nutzung im Bereich von Grundwasserverunreinigungen die Notwendigkeit der Beschränkung der erlaubnisfreien Benutzung des Grundwassers (Gemeingebrauch) nach § 33 Wasserhaushaltsgesetz (WHG) zu prüfen.

Tab. 1-1 Zusammenstellung der wesentlichen bei einem Altlastenverdacht zu berücksichtigenden bzw. zu untersuchenden Umweltbelange bei der Bauleitplanung

Vorbeugung vor Gesundheitsgefahren In der Realisierungs- und/oder späteren Nutzungsphase durch		Grundwasserschutz	
Migration verunreinigter Bodenluft	Anforderungen nach § 1 Abs. 5 BauGB	Eingetretene GW-Verunreir	Realisierte Gefahr = Störung
unmittelbarer Kontakt mit dem Boden		GW-gefährdende Bodenverunreinigung	Gefahr für öffentliche Sicherheit (Grundentscheidung des WHG)
Aufnahme über die Nahrungskette		GW-Gefährdung durch	Sorgfaltsgebot zur Vermeidung von GW-Verunreinigungen
Grundsätzliche Nutzbarkeit des GW, insbesondere auch für erlaubnisfreie Benutzungen		<ul style="list-style-type: none"> • Entsiegelung • Mobilisierung 	
Abfallwirtschaft			
Grundsätzliche technische, rechtliche und finanzielle Behandelbarkeit/Ablagerbarkeit von belastetem Bodenmaterial und Abfällen		Mögliche Gefährdung durch gezieltes Versickern von gefaßtem Niederschlagswasser	
Abfallvermeidung für bautechnisch bedingte Aushubmassen	Abfallvermeidungsgebot gem. § 4 Abs. 1 KrW/AbfG	Verlagerungs-/Verschleppungsgefahr bei Maßnahmen mit Baugrubenwasserhaltung	
Übergreifend zu beachten: Grundsätzliche Sanierbarkeit unter technischen, rechtlichen und finanziellen Aspekten			

Detaillierte **abfallrechtliche und -wirtschaftliche Fragen** stellen sich erst in Zusammenhang mit dem Baugenehmigungsverfahren.

Im Bebauungsplan sind im Hinblick auf die Abfallwirtschaft im wesentlichen folgende Aspekte zu berücksichtigen:

- ◆ Grundsätzliche Klärung der technischen, rechtlichen und finanziellen Sanier- bzw. Entsorgbarkeit von belasteten Bodenmaterialien inkl. der Abbruchabfälle, soweit bestehende Gebäude entfernt werden müssen.
- ◆ Abfallvermeidung bei Bodenbelastungen und sonstigen Abfällen.

Nicht sanierungsbedürftige Belastungen des Bodens (unterhalb der Schwelle der Gefahrenvorbeugung) können durch bautechnische Aushubmaßnahmen für die Neunutzung eine Abfallfragestellung

auslösen. Bei Einfamilienhausgebieten und bei größeren Einzelbauvorhaben mit Tiefgaragen stellt sich im Hinblick auf große Aushubmengen die Frage, ob das Bauen in die Tiefe sinnvoll bzw. vertretbar ist. Auf den Abbruch/Rückbau kann diese Frage sinngemäß übertragen werden. Im Rahmen des B-Plan-Verfahrens ist deshalb eine Abfallmengenbetrachtung angezeigt (siehe Tab. 1-1).

3.1.3.2.2 Sanierungsuntersuchung

Wenn die Gefährdungsabschätzung nach Auffassung der zuständigen Behörde (hier in der Regel die Planungsbehörde) ergeben hat, daß zur Realisierung der beabsichtigten Nutzungen oder Nutzungsänderungen Sanierungsmaßnahmen notwendig sind, ist i.d.R. eine Sanierungsuntersuchung durchzuführen.

Im Rahmen dieser Sanierungsuntersuchung ist zu untersuchen, welche technischen Maßnahmen geeignet sind, die geplanten Nutzungen oder die Nutzungsänderungen zu ermöglichen. Ziel der Sanierungsuntersuchung sind begründete Vorschläge für geeignete und angemessene Maßnahmen zur Gefahrenvorbeugung. Dabei ist die Abwehr aktuell bestehender Gefahren in jedem Fall zu berücksichtigen. Dabei sind als Vorgaben für eine Sanierungsuntersuchung insbesondere denkbar:

- Vorgabe eines festgelegten Nutzungskonzeptes (nutzungsbezogene Sanierung)
- Entwicklung eines standortangepaßten Nutzungskonzeptes unter Berücksichtigung sämtlicher Rahmenbedingungen (sanierungsbezogene Nutzung)
- Entwicklung mehrerer geeigneter Sanierungslösungen aufgrund der Vorgabe verschiedener Nutzungsalternativen

Unter Berücksichtigung dieser Vorgaben, die sich auf die möglichen Sanierungsalternativen, die betroffenen Wirkungspfade, Schutzgüter, Sanierungsziele, Sanierungszonen auswirken, sollte die Sanierungsuntersuchung nach den Grundsätzen wie unter 3.4.1.2 beschrieben durchgeführt werden.

Der Sanierungsvorschlag bzw. die alternativen Sanierungsvorschläge des Gutachters dienen den zuständigen Planungsbehörden und sonstigen Beteiligten (politische Gremien, Investoren etc.) als Entscheidungsgrundlage für das erforderliche Planungskonzept für die Sanierungsmaßnahmen und ggf. für eine Modifikation des Nutzungskonzeptes für die betroffene Fläche.

3.1.3.2.3 Bauplanungsrechtliche Abwägung

Die Berücksichtigung der unter den Nr. 3.4.2.1 und 3.4.2.2 genannten Belange und Ergebnisse erfolgt durch die Einstellung in die **bauplanungsrechtliche Abwägung**.

Gemäß § 1 Abs. 6 Bau-GB sind alle Belange gegeneinander und untereinander gerecht abzuwägen.

Die Abwägung wird von der Gemeinde durchgeführt. Damit die Gemeinde die Umwelt- und Gesamtbelange bei einem Bodenbelastungsverdacht sachgerecht berücksichtigen kann, müssen die entsprechenden Grundlagen ermittelt und von der zuständigen Fachbehörde beurteilt werden. Im Rahmen der Abwägung ist auch zu berücksichtigen, daß durch den Vollzug des Bebauungsplans nicht später erforderliche Maßnahmen (z.B. aus Gründen des Grundwasserschutzes) erschwert werden. Hierzu sind vom Gutachter ebenfalls Aussagen erforderlich.

3.1.3.3 Errichtung und Änderung baulicher Anlagen

Anlaß

Für das Baugrundstück ergibt sich ein Bodenbelastungsverdacht (z.B. aus dem Kataster über Altlast-Verdachtsflächen), aufgrund dessen zu klären ist, ob eine Bodenbelastung vorhanden ist und ob von einer vorhandenen Bodenbelastung Gefahren für das beabsichtigte Bauvorhaben und die Nutzer ausgehen.

Aufgaben und Ziel

Ergeben sich im **Baugenehmigungsverfahren** konkrete Hinweise und Anhaltspunkte für einen Bodenbelastungsverdacht (z.B. aus dem Kataster über altlastverdächtige Flächen), so muß dies vor einer Entscheidung über den Bauantrag oder über einen Antrag auf Erteilung eines Vorbescheides geklärt werden.

Liegt das beabsichtigte Bauvorhaben im Geltungsbereich eines qualifizierten Bebauungsplanes (§ 30 Abs. 1 Bau-GB) und lassen die Festsetzungen dieses Vorhaben zu, dann hat die Bauaufsichtsbehörde die Gemeinde und die Gebietskörperschaften als Genehmigungs- bzw. Anzeigebehörde für die Bauleitpläne zu unterrichten. Die Gemeinde hat das Notwendige zu veranlassen, z.B. über die Einleitung eines Verfahrens zur Aufhebung, Änderung, Ergänzung oder Neuaufstellung des Bebauungsplanes zu entscheiden. Für Untersuchungen und Gutachten, die als Grundlage solcher Entscheidungen von der Gemeinde in Auftrag gegeben werden, gelten die unter Nr. 3.1.3.2 entwickelten Grundsätze.

Kann die Bauaufsichtsbehörde einen bestehenden Bodenbelastungsverdacht auch durch die Beteiligung von Fachbehörden nicht ausräumen, ist es Sache des Bauwilligen, durch Gutachten nachzuweisen, daß keine Bodenbelastung vorhanden ist oder daß von der vorhandenen Bodenbelastung keine Gefahren auf das beabsichtigte Bauvorhaben ausgehen.

Im diesem Falle ist durch das Gutachten zu klären, ob

- ◆ durch die beabsichtigte Errichtung oder Änderung der baulichen Anlage, insbesondere auch durch die Bauarbeiten, oder
- ◆ bei der Nutzung der baulichen Anlage

Gefahren hervorgerufen werden können und durch welche Maßnahmen die Gefahren ggf. abgewehrt werden können.

Die Fragestellungen, die sich im Hinblick auf den Gesundheitsschutz und den Grundwasserschutz ergeben, sind der Tab. 1-2 zu entnehmen. Zu berücksichtigen sind ebenfalls Gefährdungen, die für die bauliche Anlage selbst entstehen können.

Im Verhältnis zum „gröberen“ B-Plan-Verfahren sind für den Bauantrag i.d.R. kleinräumigere und detailliertere Betrachtungen erforderlich und nicht mehr nur die grundsätzliche Betrachtung oder Einschätzung.

Tab. 1-2 Zusammenstellung der Fragestellungen bei einem Altlastenverdacht oder Bodenbelastungsverdacht im Vorfeld des Baugenehmigungsverfahrens zu untersuchenden sind

Gesundheitsschutz	Gewässerschutz
Migration verunreinigter Bodenluft	Wesentliches über die Planungsfragen hinausgehendes Kriterium ist die Frage nach der „Überbauung“: Werden durch das Vorhaben evtl. später erforderlich werdende Sanierungsmaßnahmen erschwert oder unverhältnismäßig oder technisch unmöglich gemacht?
Einwirkungen durch schadstoffbelastete Stäube	
Belastung durch unmittelbaren Kontakt mit dem Boden	
Aufnahme über die Nahrungskette	

Im Zusammenhang mit einem Bauvorhaben sind häufig auch abfallwirtschaftliche Fragen zu klären. Aufgrund von Regelungen kommunaler Gebietskörperschaften, die sich auf das Abfallrecht stützen, kann dabei nicht nur eine Abfallpotentialbetrachtung (Menge, Schadstoffpotential), sondern auch eine detaillierte Aushubklassifizierung und die anschließende Erstellung eines Konzepts zu

- ◆ der Vermeidung,
- ◆ den Aushubarbeiten,
- ◆ der Behandlung sowie
- ◆ der Verwertung und der sonstigen Entsorgung verbleibender Abfälle

erforderlich werden.

In vielen Fällen kann es zweckmäßig sein, aus Anlaß bauordnungsrechtlicher Prüfungen der Abfallwirtschaftsbehörde Gelegenheit zu geben, diesen Fragenkreis zu beurteilen. Für den Spezialfall „Abbruch“ kann zusätzlich die Erstellung eines Rückbaukonzeptes angezeigt sein, bei dem die Bereiche

- ◆ zurückzubauende Baustoffe (wie Holz, Leitungen, Asbest, Dachpappe, Beschichtungen, Ausschäumungen usw.) sowie
- ◆ Bausubstanzverunreinigungen durch die vorangegangenen Nutzungen

beachtet werden.

3.2 Vorleistungen und Mitwirkung des Auftraggebers

Voraussetzung für die vom Auftraggeber gewünschte Qualität des Gutachtens ist eine eindeutige, klare Benennung von Anlaß, Zweck und Umfang des Gutachtens, der zu berücksichtigenden Informationen und Randbedingungen sowie des rechtlichen Hintergrundes (z.B. Aufklärung des Bodenzustandes für einen Bebauungsplan). Insbesondere sind die Gründe zu erläutern, die für die Notwendigkeit der Untersuchung und Begutachtung gesehen werden. Weiterhin hat der Auftraggeber die Fläche, die Gegenstand der Untersuchung und Begutachtung sein soll, hinsichtlich ihrer Lage, Größe und der bereits vorliegenden Daten, Tatsachen und Erkenntnisse zu beschreiben.

Vor der Auswahl in Betracht kommender Gutachter oder Untersuchungsstellen soll der Auftraggeber prüfen, auf welche Wissensgebiete sich die Aufgabenstellung erstreckt und für welche Teilgebiete dementsprechend der oder die Gutachter die erforderliche Sachkunde besitzen müssen (siehe hierzu im einzelnen Nr. 3.3.1.2). In besonders schwierigen Fällen kann zur Klärung dieser Fragen eine Fachdienststelle um Unterstützung gebeten werden.

In der Aufforderung zur Abgabe eines Angebotes ist dem Bieter weiterhin mitzuteilen, welche Drittleistungen mit welcher Vergabeart vorgesehen sind (siehe Tab. 2-1) und insbesondere welche Leistungen der Auftraggeber selbst, ggf. mit Zustimmung der zuständigen Behörde, durchführt. Letztere können u.a. sein:

- ◆ Analytik (z.B. durch Chemisches Untersuchungsamt, wenn es die in diesem Kapitel genannten Voraussetzungen erfüllt)
- ◆ Eigentümerbenachrichtigung und Information persönlich Betroffener
- ◆ Erstellung der Plangrundlage
- ◆ Vermessungsarbeiten
- ◆ Durchführung der Vergabeverfahren VOL/ VOB/ andere.

Tab. 2-1 Übersicht über Vergabearten

Leistung	Vergabeart
Sondierarbeiten/Erkundung	<ul style="list-style-type: none"> • Auftrag an den Gutachter • Preisanfrage • Jahresausschreibung • VOB-Ausschreibung
Gewerbliche Bohrarbeiten für GW-Meßstellen	<ul style="list-style-type: none"> • Jahresausschreibung (VOB) • VOB-Ausschreibung
Analytische Leistung	<ul style="list-style-type: none"> • Auftrag an den Gutachter (freihändige Vergabe) • führt der Auftraggeber selbst durch (keine Vergabe) • festgelegt durch Jahresausschreibung VOL-Ausschreibung
Sondergutachter (z.B. Geophysik)	<ul style="list-style-type: none"> • freihändige Vergabe • Preisanfrage

Weiterhin müssen der Anfrage alle verfügbaren und erforderlichen Unterlagen und Informationen beiliegen; dies können je nach Einzelfall sein:

- ◆ Lageplan
 - Übersicht 1 : 25.000/.....
 - Detail 1 : 1.000/500/.....
- ◆ Aufstellung über **Art und Fundort** derzeit **vorliegender Unterlagen**, beispielsweise
 - Karten und Luftbilder (z.B. Planungsamt mit Anschrift)
 - Bauakten
 - Genehmigungsunterlagen
 - Unterlagen der Abfallwirtschaftsbehörde
 - Unterlagen der Bergbehörde (z.B. Betriebspläne, Grubenbilder mit Chronik des Bergbaubetriebes)
 - Unterlagen der Wasserbehörde
 - Unterlagen des Gesundheitsamtes
 - vorliegende Gutachten
 - sonstige Unterlagen (z.B. Informationen über Brände, Schadensfälle)
 - Unterlagen über Kriegseinwirkungen
- ◆ **Beschreibung** der zu untersuchenden **Fläche**, z.B. beim B-Plan
 - Bestandsicherung/aktuelle Nutzung
 - Beschreibung des Nutzungskonzeptes
 - Begründung zum B-Plan
- ◆ Benennung der **Art** einer evtl. **Förderung** aus öffentlichen Mitteln; Beschreibung der besonderen Anforderungen, die sich aus den förderlichen Regelungen ergeben (z.B. hinsichtlich des Vergabeverfahrens)
- ◆ Aufstellung über **Leistungen**, die neben der gutachterlichen Leistung durch den Gutachter zu erbringen sind
- ◆ Benennung des **Vergabeverfahrens** bei der Verwendung von **Subunternehmern**.

Der Anfrage ist ein grober **Zeitplan** für die Durchführung der Arbeiten beizugeben.

Sind die Ergebnisse der Arbeiten vom Auftragnehmer auch in ADV-Form zu dokumentieren, sind die Art der **Datenaufbereitung**, eine **Systembeschreibung** und die Form der **Datenübernahme** darzustellen.

Zu der Aufgabe des Auftraggebers gehört es auch, nötigenfalls für die Erteilung von Betretungsrechten zu sorgen und von der Maßnahme berührte Dienststellen über die Beauftragung eines Gutachters zu unterrichten, damit diese in der erforderlichen Weise mitwirken.

Unerlässlich ist auch der besondere Hinweis auf Informationen, die für Maßnahmen zum Arbeitsschutz von Bedeutung sind. Sicherzustellen ist in diesem Zusammenhang auch eine notwendige „Freigabe“ der Fläche für Untersuchungen (Sondierungen, Bohrungen etc.) durch den Kampfmittelräumdienst, um dort tätiges Personal nicht zu gefährden.

Im Rahmen seiner Vorleistungen und Mitwirkung hat der Auftraggeber strikt darauf zu achten, daß er dem Gutachter keine Weisungen zu erteilen versucht, die das Ergebnis des Gutachtens verfälschen könnten.

3.3 Anforderungen an Gutachter und Untersuchungsstellen

3.3.1 Anforderungen und Auswahlkriterien für Gutachter

3.3.1.1 Rechtliche Regelungen

Nach § 18 BBodSchG müssen **Sachverständige**, die Aufgaben nach diesem Gesetz wahrnehmen sollen, die für diese Aufgabe **erforderliche Sachkunde, Zuverlässigkeit und gerätetechnische Ausstattung** besitzen. Aus der Verwendung des Begriffs „Sachverständige“ folgt, daß eine Konkretisierung und Erläuterung dieser Anforderungen von dem gefestigten Sachverständigenbegriff ausgehen muß, wie er sich mit Hilfe von Rechtsprechung und Rechtslehre herausgebildet hat. Zusätzlich zu den im BBodSchG ausdrücklich genannten Anforderungen hat der Sachverständige auch diejenigen Voraussetzungen zu erfüllen, die dem Wesen der Sachverständigentätigkeit ohnehin immanent sind, wie z.B. Objektivität und Verschwiegenheit.

In diesem Sinne gehören

- ◆ **besondere Sachkunde**, fachspezifische Ausbildung, ausreichende praktische Erfahrung,
- ◆ ständige Weiterbildung auf dem Tätigkeitsgebiet,
- ◆ persönliche **Zuverlässigkeit** und Integrität,
- ◆ Objektivität,
- ◆ Verschwiegenheit sowie
- ◆ erforderliche gerätetechnische Ausstattung

zu den zu erfüllenden Anforderungen an Sachverständige, die sich auf dem Gebiet „Altlasten“ als **Gutachter** betätigen wollen.

Für den Nachweis dieser unter den Nr. 3.3.1.2 bis 3.3.1.7 verdeutlichten Voraussetzungen für eine **Gutachtertätigkeit** sollen die zugehörigen Bewerbungsunterlagen keine Planungsvorschläge oder sonstige Vorleistungen, sondern ausschließlich Nachweise über die Erfüllung der vorgenannten Anforderungen enthalten. Sind im Einzelfall mehrere Wissensgebiete berührt, muß angegeben werden, welche Sachverständige in welcher Form des Zusammenwirkens für die einzelnen Teilgebiete persönlich als Gutachter tätig werden sollen. Der Nachweis der o.a. Anforderungen ist für jeden beteiligten Gutachter auf seinem Teilgebiet zu erbringen; außerdem ist derjenige Gutachter zu benennen, der die Begutachtung methodisch und inhaltlich koordinieren soll (Projektleiter).

Bei der Bewerbung durch ein **Gutachterbüro** soll dem Auftraggeber auch ein allgemeines Bild über das Unternehmen und dessen bisheriges Tätigkeitsfeld vermittelt sowie dessen Mitarbeiterstab und gerätetechnische Ausstattung vorgestellt werden. Weiterhin sollte der Bewerber solche Referenzen benennen, die auf eine besondere projektspezifische Qualifikation und entsprechende Praxiserfahrung hinweisen. Das Gutachterbüro soll zudem die Mitarbeiter benennen und vorstellen, die es für das zukünftige Projekt einsetzen will. Auch hier ist der **Projektleiter** hinsichtlich seiner **allgemeinen und projektspezifischen Qualifikation** anzugeben. Entsprechendes gilt für die Mitarbeiter, die für bestimmte Teilgebiete gutachterlich tätig werden sollen. Die Kontinuität der Bearbeitung durch den nominierten Bearbeiter ist zu gewährleisten.

3.3.1.2 Erforderliche Sachkunde

3.3.1.2.1 Allgemeine fachliche Anforderungen

Eine der Voraussetzungen, die Sachverständige besitzen müssen, wenn sie Aufgaben nach den Regelungen im BBodSchG wahrnehmen sollen, ist die für diese Aufgaben erforderliche Sachkunde. Ausgehend von dem rechtlichen Verständnis des Sachverständigenbegriffs ist die **erforderliche** Sachkunde gleichzusetzen mit einer **besonderen** Sachkunde.

Allgemein ist die besondere Sachkunde gegeben, wenn der Gutachter auf einem abgegrenzten Wissensgebiet aufgrund seiner fachspezifischen Ausbildung, beruflichen Bildung und praktischen Erfahrung über **überdurchschnittliche Fachkenntnisse** verfügt und zur ordnungsgemäßen Erfüllung der ihm im Einzelfall obliegenden Aufgaben geeignet ist.

Ausreichende Erfahrung setzt im vorliegenden Zusammenhang voraus, daß sich der Gutachter während einer mehrjährigen praktischen Tätigkeit - in der Regel zwischen drei und fünf Jahren - auf dem Sachgebiet „Untersuchung und Beurteilung von altlastverdächtigen Flächen und Altlasten“ die für die Aufgabenstellung erforderlichen Kenntnisse erworben hat.

Notwendig ist weiterhin, daß auch Kenntnisse und Erfahrungen in den Bereichen Projektmanagement und Projektplanung vorliegen. Dies ist insbesondere bei umfangreichen und komplexen Altlastenbearbeitungen, bei denen verschiedene Gutachter und Fachleute zusammenarbeiten, wichtig, um als Projektleiter solche Vorhaben sach- und fachgerecht koordinieren und bei der Gutachtenabfassung für eine gesamtheitliche Betrachtung sorgen zu können.

Zum Inhalt der besonderen Sachkunde gehört weiter, daß der Sachverständige sie im Rahmen seiner Gutachtertätigkeit im erforderlichen Umfang zur Geltung bringen kann. Er muß in der Lage sein, sich mündlich und schriftlich so auszudrücken, daß sein Gutachten für den Auftraggeber verständlich und in den wesentlichen Teilen nachvollziehbar ist.

3.3.1.2.2 Fachliche Voraussetzungen für den Nachweis der besonderen Sachkunde

Ausgangsgedanke zu den **fachlichen Voraussetzungen** für den **Sachkundenachweis** ist, daß es **den** Gutachter für Altlasten nicht geben kann: Angesichts der Vielzahl und des Umfangs der in Betracht kommenden Wissensgebiete ist es nicht denkbar, daß eine Einzelperson die besondere Sachkunde auf **allen** für Altlasten bedeutsamen Fachgebieten besitzt. Auf der anderen Seite wäre die regelmäßige Beauftragung einer größeren Anzahl von Gutachtern mit unterschiedlichen Fachgebieten nicht praktikabel. Ein gangbarer Lösungsweg wird deshalb darin gesehen, die Anforderungen an die erforderliche (besondere) Sachkunde auf dem **Sachgebiet „Untersuchung und Beurteilung von altlastverdächtigen Flächen und Altlasten“** in

- ◆ **allgemeine fachliche Voraussetzungen**, die von jedem Gutachter zu erfüllen sind, und
- ◆ **fachliche Voraussetzungen für bestimmte Teilgebiete**, auf denen mindestens in einem Teilgebiet die erforderliche Sachkunde vorliegen muß,

zu gliedern und dabei eine möglichst geringe Anzahl von Teilgebieten zu bestimmen und abzugrenzen. Die fachlichen Anforderungen auf diesen Teilgebieten sollen jeweils in einem engen und schlüssigen Zusammenhang stehen.

Das Gebiet der Altlastenbearbeitung wird in folgende **Teilgebiete** untergliedert:

- ◆ Durchführung und Beurteilung von **standortbezogenen Erhebungen** (historischen Recherchen)
- ◆ Untersuchung und Beurteilung von **Gewässergefährdungen und -schäden** (Grundwasser, Oberflächengewässer)
- ◆ Untersuchung und Beurteilung von **Gesundheitsrisiken**
- ◆ Untersuchung und Beurteilung von **Kulturböden und Pflanzen**
- ◆ Beurteilung von **Probennahme, Analytik und chemischem Stoffverhalten**
- ◆ Beurteilung der **Eignung und Kostenwirksamkeit von Sanierungsmaßnahmen**.

Anlage 1 enthält Ausführungen mit den allgemeinen fachlichen Voraussetzungen und den besonderen fachlichen Voraussetzungen.

Für die im Einzelfall bedeutsamen Altlasten-Teilgebiete sollte sich der Auftraggeber die besondere Sachkunde der in Aussicht genommenen Gutachter anhand von Anforderungskatalogen nachweisen lassen, die in Anlage 1 beschrieben sind. In einfach gelagerten Fällen dürfte es i.d.R. ausreichen, im ersten Untersuchungsschritt (Orientierungsphase der Gefährdungsabschätzung) außer für das Teilgebiet:

- ◆ Probennahme, Analytik und chemisches Stoffverhalten

zunächst nur einen Gutachter für dasjenige Teilgebiet einzubeziehen, auf das sich die Fragestellung im Einzelfall vorrangig bezieht. Zeigt sich nach Auswertung und Beurteilung der ersten Untersuchungsergebnisse (speziell der Untersuchung des Oberbodens), daß zusätzliche Fragen gutachterlich geklärt werden müssen, sind rechtzeitig Sachverständige für die entsprechenden Teilgebiete heranzuziehen, so daß im abschließenden Gutachten eine Risikoabschätzung für alle betroffenen Teilgebiete vorgenommen werden kann.

3.3.1.2.3 Praktische Erfahrung, Referenzen

Zum Nachweis einer ausreichenden praktischen Erfahrung sollte sich der Auftraggeber von den einzelnen Bewerbern belegen lassen, daß sie mehrfach auf dem Gebiet „Altlasten“ Projekte erfolgreich durchgeführt haben, die eine ähnliche Problemstellung und einen vergleichbaren Umfang wie das vorgesehene Projekt hatten.

Die Bewerber sollten eine kurze Beschreibung ihres Tätigkeitsfeldes und ihrer bisherigen Tätigkeit geben und Referenzprojekte benennen. Dabei kann es sich um Projekte handeln, die entweder in **Eigenleistung** oder in unterschiedlichen **Kooperationsformen** durchgeführt worden sind.

Es sollten höchstens 10 Referenzen vorgelegt werden. Entscheidend ist weniger die Projektanzahl, als die Auswahl derjenigen Projekte, die für das Leistungsangebot des Gutachters oder Gutachterbüros repräsentativ sind und die sich mit dem zu bearbeitenden Projekt vergleichen lassen. Die Referenzen sollen, soweit es die datenschutzrechtlichen Bestimmungen zulassen, präzise Angaben enthalten.

Mit Hilfe der Angaben können die Bewerbungsunterlagen vergleichend beurteilt und die Gutachter ausgewählt werden, deren Leistungsangebot den Erfordernissen der zur Diskussion stehenden Aufgabenstellung entspricht. Im Falle noch offener Fragen wird empfohlen, diese in einem **fachlichen Gespräch** zu klären.

Möglich und in analoger Anwendung der HOAI zulässig ist auch die unmittelbare Auswahl eines Gutachters, wenn dem Auftraggeber zuverlässig bekannt ist, daß dieser über eine ausreichende praktische Erfahrung und die sonstigen Voraussetzungen für den vorliegenden Fall verfügt.

3.3.1.3 Fortbildung, technisch-wissenschaftliche Tätigkeit

In dem „Praxishandbuch Sachverständigenrecht“ (BAYERLEIN 1990) erläutert PAUSE die Notwendigkeit der **Fortbildung** wie folgt: Das Wissen eines Gutachters „muß sich mit dem Stand der Technik und der Wissenschaft fortentwickeln, so daß er jederzeit über die für sein Gebiet maßgeblichen rechtlichen Bestimmungen und über die einschlägigen Erfahrungssätze, Methoden und Lehrmeinungen, die in den maßgebenden Kreisen allgemein und zweifelsfrei als richtig und zuverlässig anerkannt sind, informiert ist und sie beherrscht. Ungesicherte Erkenntnisse dürfen von ihm nicht zugrunde gelegt werden. Alle diese Voraussetzungen kann er nur durch regelmäßige Teilnahme an Kursen, Seminaren und Fortbildungsveranstaltungen, die von kompetenten Stellen angeboten werden, und ergänzend durch eigenes Studium der einschlägigen Fachliteratur erfüllen.“

Die Fortbildung ist zu dokumentieren.

Technisch-wissenschaftliche Tätigkeiten des Gutachters zeigen dem Auftraggeber, daß der Gutachter seine Kenntnisse auf seinem Sachgebiet ständig aktualisiert und erweitert. Er hat die Möglichkeit, neue Entwicklungen der Lehre und Forschung bei seiner gutachtlichen Tätigkeit zu berücksichtigen und ggf. in seine Arbeit einzubeziehen.

Eine technisch-wissenschaftliche Tätigkeit im Bereich „Altlasten“ ist nicht Voraussetzung für die Beauftragung eines bestimmten Gutachters, sie kann jedoch bei speziellen Fallgestaltungen ein Vergabekriterium sein. Eine technisch-wissenschaftliche Tätigkeit kann in Form von Fachveröffentlichungen, durch Mitarbeit in Fachgremien sowie im Rahmen von Forschungs- und Entwicklungsvorhaben erfolgen.

3.3.1.4 Zuverlässigkeit

Die erforderliche Zuverlässigkeit betrifft den Gutachter als natürliche Person (persönliche Zuverlässigkeit) und ist gegeben, wenn der Gutachter aufgrund seiner persönlichen Eigenschaften, seines Verhaltens und seiner Fähigkeiten zur Erfüllung der ihm obliegenden Aufgaben geeignet ist.

Für die erforderliche Zuverlässigkeit bietet in der Regel derjenige keine Gewähr, der beispielsweise

- ◆ vorsätzlich falsche Angaben über die eigene Sachkunde und andere Voraussetzungen macht,
 - ◆ vorsätzlich unwahre Angaben über die bei Referenzprojekten durchgeführten Leistungen vorlegt,
 - ◆ Probennahmen ohne fachkundige Betreuung durchgeführt hat, obwohl diese vertraglich vereinbart war,
 - ◆ wegen Verletzungen der Vorschriften des Strafrechts, des Umweltschutzrechts, des Gewerbe- oder Arbeitsschutzrechts, mit einer Strafe oder Geldbuße belegt worden ist
- oder
- ◆ wiederholt oder grob pflichtwidrig gegen Umweltschutzrecht verstoßen hat oder als ehemaliger Betriebsbeauftragter auf Gebieten des Umweltschutzes seine Verpflichtungen als Beauftragter verletzt hat.

3.3.1.5 Objektivität, Unabhängigkeit

Der Gutachter muß seine Aufgaben unparteiisch, weisungsfrei unabhängig und gewissenhaft erfüllen, nur hierdurch kann die Objektivität des zu erstellenden Gutachtens gewährleistet werden.

Die **Unparteilichkeit** hat eine Spitzenstellung im Pflichtenkatalog für Sachverständige. Nicht nur öffentlich bestellte und vereidigte, sondern alle Sachverständigen sind mit ihrer Beauftragung diesem Gebot unterworfen. Das Gutachten muß unparteiisch und nach bestem Wissen und Gewissen erstellt werden. Es dürfen keine Weisungen entgegen genommen werden, die das Ergebnis des Gutachtens und die hierfür maßgebenden Feststellungen verfälschen können.

Die **Unabhängigkeit** ist gegeben, wenn die Person des Gutachters und seine Hilfskräfte die Gewähr dafür bieten, daß sie keinem wirtschaftlichen, finanziellen oder sonstigen Druck unterliegen, der ihr Urteil beeinflussen oder das Vertrauen in die unparteiische Aufgabenwahrnehmung in Frage stellen könnte.

Die erforderliche Unabhängigkeit ist zu prüfen, wenn der Gutachter bzw. das Gutachterbüro organisatorisch, wirtschaftlich, kapital- oder personalmäßig in einer Weise mit Dritten verflochten ist, daß deren Einflußnahme auf die Aufgabenerfüllung nicht ausgeschlossen werden kann. Verflechtungen mit Dritten, die im Einzelfall Zweifel an der Unabhängigkeit wecken können, sind dem Auftraggeber anzuzeigen.

3.3.1.6 Verschwiegenheit

Der Gutachter muß die im Zusammenhang mit seiner Tätigkeit bekannt gewordenen Betriebs- und Geschäftsgeheimnisse vor unbefugtem Zugriff schützen. Ebenso ist das Personal durch den Inhaber eines Gutachterbüros entsprechend zur Geheimhaltung zu verpflichten.

3.3.1.7 Gutachterbüros, Zusammenwirken von Gutachtern

3.3.1.7.1 Einzelnachweis der Sachkunde

Die Begutachtung auf dem Gebiet „Altlasten“ kann aufgrund der Komplexität der Fragestellungen in der Regel nicht von einer einzelnen Person bewältigt werden, sondern muß durch Zusammenarbeit von Gutachtern für unterschiedliche Sachgebiete (Teilgebiete) erfolgen. Demzufolge werden häufig Gutachterbüros mit dieser Aufgabe betraut, in denen Sachverständige für mehrere Wissensgebiete zusammenwirken, oder es werden Gutachtergemeinschaften gebildet. Auf diese Weise kann bedarfsgerecht für den Einzelfall ein **interdisziplinäres Team**, bestehend aus Gutachtern für die zu bearbeitenden Teilgebiete (siehe Nr. 3.3.1.2.2), ausgewählt und unter Benennung eines Projektleiters zusammengestellt werden.

Unbeschadet dessen, ob die Gutachter einer Gutachtergemeinschaft persönlich als Auftragnehmer vorgesehen sind oder ob sich ein Gutachterbüro als juristische Person um die Auftragserteilung bewirbt, muß die erforderliche Sachkunde für jeden Partner, freien Mitarbeiter oder Angestellten nachgewiesen werden, der im Rahmen des Auftrags gutachtlich tätig werden soll. Dabei muß erkennbar werden, welches Teilgebiet der einzelne Gutachter bearbeiten und wer die Projektleitung übernehmen soll.

Für den Auftraggeber bedeutsam sind auch Angaben über zusätzliche **Arbeitsgebiete** und die **Kapazität** eines Gutachterbüros. Bearbeitet das Büro auch andere Gebiete als Altlastenfragen, sollten solche Arbeitsgebiete und deren Anteil an der Gesamtleistung benannt werden. Dabei sollte das Büro darauf hinweisen, seit wann es auf den aufgeführten Arbeitsgebieten tätig ist.

Gibt der Auftraggeber zu erkennen, daß eine Auftragsabwicklung innerhalb eines eng begrenzten Zeitraums erfolgen soll oder ist das geplante Projekt sehr umfangreich, kann die Kapazität eines Büros entscheidend sein. In solchen Fällen ist von dem anbietenden Gutachterbüro darzulegen, daß die Kapazitäten zur Erledigung der Arbeiten in dem vom Auftraggeber gewünschten Umfang und Zeitrahmen verfügbar sind.

3.3.1.7.2 Qualitätssicherung

Gutachterbüros, die dauerhaft Leistungen auf hohem Niveau erbringen wollen, müssen Qualitätssicherung betreiben. Der Auftraggeber sollte daher auf ein **Qualitätssicherungssystem** im Gutachterbüro achten.

Die Qualitätssicherung umfaßt neben den organisatorischen und technischen Maßnahmen zur Sicherung der geforderten Qualität auch die Qualitätsplanung und -prüfung. Dazu gehört auch die Aufgabe, während der einzelnen Bearbeitungsphasen die Übereinstimmung der gewählten Vorgaben mit Gesetzen, Rechtsverordnungen, Verwaltungsvorschriften, Richtlinien u.ä. sicherzustellen. Die Normen DIN ISO 9000 (EN 29000 bis 29004) bilden die Grundlage für die Einrichtung eines Qualitätssicherungssystems.

Der Auftraggeber sollte in Fällen nicht ausreichender Referenzen vom Gutachter eine zusammenfassende Darstellung der Systematik des gesamten Qualitätssicherungssystems, seiner Funktionsweise, seiner Elemente und der Dokumentation fordern, wie sie zukünftig in der Regel in einem **Qualitätssicherungshandbuch** enthalten sein wird. Ferner sollte der Gutachter darüber Auskunft geben können, wie und auf welche Art die Qualität der Projektbearbeitung dauerhaft durch geeignete Planungsabläufe und deren Überwachung und Lenkung im eigenen Büro gesichert wird. Ein Qualitätssicherungshandbuch ist zur Einsichtnahme durch den Auftraggeber bereitzuhalten.

3.3.1.7.3 Technische Ausstattung

Bei kleineren Maßnahmen, wie Sondierarbeiten mit Probenansprache vor Ort, ist es im Regelfall fachlich und wirtschaftlich zweckmäßig, diese unmittelbar vom Gutachter ausführen zu lassen. Die Vorteile sind Qualitätsverbesserung durch Bearbeitung in einer Hand. Derartige Leistungen lassen sich als Leistungen den Gutachterleistungen zuordnen und brauchen nicht ausgeschrieben zu werden.

Ist der Gutachter in der Lage, neben der üblichen gerätetechnischen und apparativen Ausstattung seines Büros weitere Dienstleistungen, z.B. mit Hilfe von **Spezialgeräten** anzubieten, sind diese gesondert aufzuführen. Hierzu zählen u.a. Fotogrammetriegeräte zur Auswertung von Luftbildern oder die diversen Meßeinrichtungen und Geräte zur geophysikalischen Untersuchung von Altlasten. Bietet ein Gutachter geophysikalische Untersuchungen an, sind die einzelnen Methoden, die anzuwendenden Geräte und die bisherigen Erfahrungen mit diesen Methoden zusammenfassend darzustellen. Sinnvoll ist auch hier die Angabe von Referenzprojekten.

Der Gutachter sollte Angaben über seine **ADV-technische Ausstattung** liefern, soweit diese für das ausgeschriebene Projekt relevant sind.

Dabei sind keine Angaben zu der heute üblichen Standardausstattung wie Textverarbeitung oder Tabellenkalkulation nötig. Vielmehr sollen an dieser Stelle besondere projektbezogene Voraussetzungen, z.B. Simulationsrechenprogramme zur Grundwassermodellierung, Bohrloch-Zeichen-programme, CAD-Programme oder graphische Informationssysteme (GIS) aufgeführt und beschrieben werden.

Im Vorfeld einer Beauftragung sollte auch geklärt werden, ob ein **Datentransfer** zur anschließenden Bearbeitung des Projektes durch den Auftraggeber erforderlich ist und inwieweit der Auftragnehmer eine Übergabe in einem entsprechenden Datenformat gewährleisten kann.

3.3.1.8 Nachträgliche Kooperation mit externen Gutachtern

Ergibt sich im Laufe der Auftragsbearbeitung, daß ein weiterer Gutachter für die unter 3.3.1.2.2 genannten Teilgebiete oder ein Sachverständiger für ein spezielles Wissensgebiet (z.B. Geophysik, Bodenmechanik) beteiligt werden muß, ist die Vergabe von Unteraufträgen nur im Einvernehmen mit dem Auftraggeber zulässig.

Der Gutachter hat nachzuweisen, daß der Kooperationspartner über eine ausreichende Erfahrung verfügt und die erforderliche Sachkunde für das Spezialgebiet aufweist.

3.3.1.9 Zertifizierung; öffentliche Bestellung

3.3.1.9.1 Zertifizierung

Grundsätzlich besteht nach DIN EN 45013 die Möglichkeit, daß Personen von einer Zertifizierungsstelle ein Kompetenzzertifikat erhalten können. Empfehlungen zur Auswahl von Gutachtern vor dem Hintergrund dieser Regelung sind gegenwärtig verfrüht.

3.3.1.9.2 Öffentlich bestellter Sachverständiger

Aufgrund besonderer gesetzlicher Vorschriften werden Sachverständige durch Verwaltungsakt der zuständigen öffentlich-rechtlichen Stelle für bestimmte **Sachgebiete** ausdrücklich zu Sachverständigen „öffentlich bestellt“ und i.d.R. auch vereidigt. Die wichtigste Vorschrift im vorliegenden Zusammenhang ist § 36 GewO.

Zuständig für die Bestellung der Sachverständigen nach § 36 GewO sind in den meisten Bundesländern die Industrie- und Handelskammern (IHK). In Sachsen führen die Industrie- und Handelskammern das Bestellungsverfahren für öffentlich bestellte Sachverständige nach § 36 der Gewerbeordnung in Abstimmung mit dem Sächsischen Staatsministerium für Umwelt und Landesentwicklung (SMU) durch. Die Federführung liegt bei der Heimat-IHK des Antragstellers, die auch die persönliche Eignung prüft. Wahlweise sind Bestellungen für die Sachgebiete „Erkundung und Bewertung“ und/oder „Sanierung“ vorgesehen. Zur Überprüfung der besonderen Sachkunde wurden bei der IHK Dresden allgemeine Bestellungsbedingungen formuliert und ein Fachgremium eingerichtet. In einem vierstufigen Prüfungsverfahren vor dem Fachgremium ist der Nachweis der geforderten besonderen Sachkunde zu erbringen. Das Ergebnis wird per empfehlenden Gutachten der Heimat-IHK mitgeteilt, die die öffentliche Bestellung und Vereidigung vornimmt oder ablehnt. Bis einschließlich Juni 1997 sind vom Fachgremium in der IHK Dresden drei Prüfverfahren durchgeführt worden, in dessen Ergebnis 10 Empfehlungen zur Bestellung ausgesprochen werden konnten.

3.3.1.10 Haftpflichtversicherung

Der Auftragnehmer muß für Schäden, die im Zusammenhang mit der Vorbereitung des Gutachtens entstehen können (z.B. Schäden bei Bohrarbeiten), eine Berufshaftpflichtversicherung nachweisen. Er hat zu gewährleisten, daß zur Deckung eines Schadens aus dem Vertrag Versicherungsschutz in Höhe der im Vertrag genannten Deckungssummen besteht. Bei Arbeitsgemeinschaften muß Versicherungsschutz für alle Mitglieder bestehen.

Wichtig ist der **Nachweis**, daß für die vertraglich vereinbarten Leistungen **Versicherungsschutz besteht**.

Einige Versicherer schließen Ansprüche wegen Schäden durch Umwelteinwirkungen auf Boden, Luft oder Wasser (einschließlich Gewässer) und alle sich daraus ergebenden weiteren Schäden vom Versicherungsschutz aus.

Der Nachweis über die Berufshaftpflichtversicherung muß den Hinweis enthalten, daß für die vertraglich vereinbarten Leistungen Versicherungsschutz im vollem Umfang besteht. Viele Versicherer bestätigen nur das Bestehen einer Berufshaftpflichtversicherung und deren Deckungssummen. Damit ist aber nicht ausgesagt, daß auch Versicherungsschutz gewährt ist. (Er geht zum Beispiel verloren, wenn durch den Versicherungsnehmer die Prämie nicht gezahlt wird).

Besser und wirkungsvoller ist eine Bescheinigung des Versicherungsgebers über das Bestehen des Versicherungsschutzes für die in Auftrag gegebene Maßnahme.

Der Auftragnehmer hat vor dem Nachweis des Versicherungsschutzes keinen Anspruch auf Leistungen des Auftraggebers. Der Auftraggeber kann Zahlungen vom Nachweis des Fortbestehens des Versicherungsschutzes abhängig machen.

Der Auftragnehmer ist zur unverzüglichen schriftlichen Anzeige verpflichtet, wenn und soweit Deckung in der vereinbarten Höhe nicht mehr besteht.

Deckungssummen (Mindestbeträge):

Personenschäden:	2 Mio. DM
Sach- und Vermögensschäden:	2 Mio. DM

In Einzelfällen können höhere Deckungssummen sinnvoll und notwendig sein. In diesen Fällen sind dem Gutachter Informationen zum Abschluß einer Objektversicherung zu geben.

3.3.2 Untersuchungsstellen

Im Rahmen von Altlastenbearbeitungen werden im Regelfall analytische Untersuchungen ausgeführt.

Diese Untersuchungen dienen der Erkundung von Schadstoffen, ihrer Identifizierung und Quantifizierung. Auf diese Ergebnisse stützen sich die abschließende Gefahrenbeurteilung und die davon abhängigen weiterführenden Maßnahmen. Falsche Einschätzungen des Gefährdungspotentials oder nicht zutreffende Feststellungen über Einwirkungen können einerseits hohe Fehlinvestitionen zur Folge haben, andererseits bei unterlassener Gefahrenabwehr zu schwerwiegenden Schädigungen der Schutzgüter Mensch, Boden, Gewässer oder Luft führen. Deshalb werden an die Qualität der Analyseergebnisse hohe Anforderungen gestellt.

Es ist zu verlangen, daß Untersuchungsstellen ihre Sachkunde, personelle und gerätetechnische Ausstattung und Zuverlässigkeit in geeigneter Form unter Beweis stellen.

Aus Gründen der Qualitätssicherung ist ein Zulassungsverfahren der Länder anzustreben.

3.3.2.1 Zulassungsverfahren

Bisher liegen keine Zulassungen der Länder für Untersuchungsstellen im Altlastenbereich vor. Ein Zulassungsverfahren könnte unter Berücksichtigung der Verwaltungsvereinbarung über den Kompetenznachweis und die Notifizierung von Prüflaboratorien und Meßstellen im gesetzlich geregelten Umweltbereich wie im folgenden beschrieben aufgebaut sein.

Die Zulassung erfolgt auf Antrag bei der, durch Landesregelung, festgelegten zuständigen Behörde nach Überprüfung der personellen und apparativen Ausstattung sowie der Infrastruktur. Grundsätz-

lich zuständig ist das Bundesland, in dem die Untersuchungsstelle ihren Sitz hat. Führt dieses Bundesland kein Notifizierungsverfahren durch, kann die Untersuchungsstelle die Notifizierung bei einer Notifizierungsstelle eines anderen Bundeslandes beantragen. Die Kompetenzermittlung beruht auf der Basis der DIN EN 45001.

Die Prüfung wird durch eine von der zuständigen Behörde beauftragten Fachdienststelle vorgenommen.

Zwei Verfahren der Überprüfung sind möglich:

- Bei akkreditierten Untersuchungsstellen wird die Kompetenzermittlung durch die Akkreditierungsstelle berücksichtigt, soweit der Umfang anwendbar, gültig und
- ~~Beiständigkeits~~ Bei nicht akkreditierten Untersuchungsstellen wird die Kompetenzermittlung durch die zuständige Fachdienststelle vorgenommen.

Eine Zulassung wird für einen bestimmten Parameterumfang (Meßgrößen) unter Angabe des Prüfverfahrens (Analysenverfahren) widerruflich und befristet erteilt. Hierbei müssen zumindest die Prüfverfahren des Mindestumfangs an Untersuchungsparametern der Anlage 2 erfüllt sein.

Die Zulassung erfolgt für folgende Teilbereiche:

- Feststoffe (Teilbereich 1)
- Grund- und Oberflächenwasser (Teilbereich 2)
- Deponiegas / Bodenluft (Teilbereich 3)
- Eluate (Teilbereich 4)

Hierbei werden bereits bestehende Zulassungen berücksichtigt. Bei der Zulassung von Untersuchungsstellen, die über eine entsprechende Zulassung in einem anderen Bundesland verfügen, sind die Zulassungsüberprüfungen der dort zuständigen Behörde anzuerkennen.

Die Länder geben Notifizierungen und die Ergebnisse wiederkehrender Kompetenzprüfungen gegenseitig bekannt.

3.3.2.2 Zulassungsvoraussetzungen

Die von der zuständigen Behörde zugelassenen Untersuchungsstellen müssen die personellen und materiellen Voraussetzungen für

eine ordnungsgemäße Probenahme,
eine einwandfreie Durchführung der Analytik und
eine einwandfreie Durchführung der AQS - Maßnahmen erfüllen.

Personelle Voraussetzungen

Die Untersuchungsstelle muß von einer fachlich qualifizierten Person hauptberuflich und verantwortlich geleitet werden. Es sollte in der Regel ein Diplom-Chemiker, ein Diplom-Ingenieur (Chemie) oder ein Lebensmittelchemiker sein. Im Ausnahmefall kann die Leitung auch einer Person mit entsprechender Qualifikation auf dem Gebiet der chemischen Analytik übertragen werden. Darüber hinaus ist eine mindestens dreijährige Praxis auf dem Gebiet der entsprechenden Analytik Voraussetzung für die Leitungsfunktion einer Untersuchungsstelle. Für die Laborleitung muß eine ausreichend qualifizierte Vertretung vorhanden sein. Die Laborleitung oder deren Vertretung muß ganzjährig wahrgenommen werden.

Zur Durchführung Analytik ist darüber hinaus entsprechend ausgebildetes Personal der Fachrichtungen Chemie oder Lebensmittelchemie, für die Probennahme der Fachrichtungen Chemie, Geologie, Biologie und ggf. Physik in ausreichender Zahl einzusetzen, wobei mindestens drei Mitarbeiter hauptberuflich beschäftigt sein müssen.

Es muß sichergestellt sein, daß Schulungen für das gesamte Personal regelmäßig und aktuell durchgeführt werden. Hierüber sind entsprechende Aufzeichnungen zu führen.

Apparative Ausstattung

Die notwendige **apparative Ausstattung** muß den Erfordernissen der einzelnen Untersuchung entsprechen. Die notwendige Ausstattung, insbesondere auch für die Probennahme, ergibt sich aus Kapitel 2.2, aus den Zusammenstellungen der Analysenverfahren und den im Einzelfall zu untersuchenden Wirkungspfaden bzw. Umweltmedien. Alle Einrichtungen sind ordnungsgemäß zu warten, hierüber sind entsprechende Aufzeichnungen zu führen.

Infrastruktur

Die örtliche Lage, die baulichen und räumlichen Voraussetzungen und die haustechnische und labormäßige Ausstattung müssen eine gesicherte und störungsfreie Analytik gewährleisten.

3.3.2.3 Interne Qualitätssicherung

Die interne Qualitätssicherung in der Untersuchungsstelle ist integraler Bestandteil der gesamten Untersuchungsverfahren und soll regelmäßig (z.B. arbeitstäglich) durchgeführt werden. Alle angewandten Maßnahmen dienen der Erkennung, Beseitigung und Vermeidung von Fehlern.

Nähere Angaben, unter Berücksichtigung der DIN ISO 9000 ff. sowie DIN EN 45001 ff., enthält Kapitel 2.5. Bei der Wasser-, Abwasser- und Schlammuntersuchung sind die AQS-Merkblätter der LAWA zur Qualitätssicherung zu beachten. Diese Merkblätter enthalten u.a. detaillierte Angaben zu

- Auswahl der Qualitätssicherungs-Maßnahmen,
- vorbereitende Qualitätssicherung,
- Auswertung und Dokumentation sowie
- Arbeitsvorschriften und -anweisungen.

Alle Qualitätssicherungsschritte sind in einem Qualitätssicherungsprogramm festzulegen, das die gesamte Untersuchung umfassen muß. Je nach Art der Matrixzusammensetzung müssen dabei spezifische Qualitätssicherungsmaßnahmen entwickelt werden. Darüber hinaus sollten sämtliche qualitätsbezogenen Maßnahmen in einem Qualitätssicherungshandbuch nach DIN EN 45001 dokumentiert werden.

Die Untersuchungsergebnisse sind ebenfalls zu dokumentieren und mindestens fünf Jahre aufzubewahren.

Bei der Antragstellung sind von der Leitung der Untersuchungsstelle ein oder mehrere Mitarbeiter zu benennen, die für die Qualitätssicherung verantwortlich sind.

3.3.2.4 Externe Qualitätssicherung

Der externen Qualitätssicherung dienen vor allem **Ringversuche**.

Die zugelassenen Untersuchungsstellen sind verpflichtet an den vom ALA festgesetzten Ringversuchen teilzunehmen. Die Verpflichtung besteht nur für die Parameter, für die eine Zulassung ausgesprochen wurde. Die Teilnahme an den Ringtests ist gebührenpflichtig. (Die notwendigen Ringversuche sollten durch eine vom Altlastenausschuß (ALA) der Länderarbeitsgemeinschaft Abfall (LAGA) zu benennende Stelle koordiniert und zwischen den Bundesländern arbeitsteilig durchgeführt werden.) Zur Durchführung der Ringversuche sollte das AQS Merkblatt der Länderarbeitsgemeinschaft Wasser (LAWA) A 3 „Ringversuche zur externen Qualitätssicherung von Laboratorien“ angewandt werden.

3.3.2.5 Durchführung der Prüfung

Die Untersuchungsstelle hat die Prüfung (Untersuchung) in der Regel selbst durchzuführen. Untervergabe kann nur an eine ebenfalls für diese Aufgaben zugelassene Stelle erfolgen, die im jeweiligen Untersuchungsbericht genannt sein muß.

3.3.2.6 Zulassungsdauer

Die Zulassung wird für eine Dauer von längstens 5 Jahren erteilt.

3.3.2.7 Widerruf

Die Genehmigungsbehörde kann bei Fortfall oder wesentlichen Änderungen der Zulassungsvoraussetzungen die Zulassung widerrufen oder einschränken. Das gleiche gilt beim Nachweis gravierender Mängel, hier insbesondere:

- bei Versäumnis von vorgeschriebenen externen und internen Qualitätssicherungsmaßnahmen
- bei nicht erfolgreicher Teilnahme an vorgeschriebenen Ringversuchen, d.h. wenn weniger als 80% der Labormittelwerte sämtlicher Niveaus innerhalb der vorgegebenen Qualitätsgrenzen liegen
- bei nicht ordnungsgemäßer Entsorgung der festen und flüssigen Abfälle, der Laborabwässer sowie der gasförmigen Abgänge.

3.3.2.8 Neuzulassung nach Widerruf

Die Untersuchungsstelle kann nach Widerruf der Zulassung eine erneute Zulassung unter der Berücksichtigung einer Ausschlußfrist von 12 Monaten beantragen.

Erfolgte der Widerruf wegen einer nicht erfolgreichen Teilnahme an einem Ringversuch ist vor der Erteilung einer neuen Zulassung eine erfolgreiche Teilnahme am nächsten durchgeführten Ringtest nachzuweisen.

Im Falle eines Widerrufs wegen mangelhafter Entsorgung ist der Nachweis über die Behebung der Mängel zu erbringen.

Darüber hinaus wird der Antrag wie ein Neuantrag behandelt.

3.3.2.9 Änderung der Zulassungsvoraussetzung

Die Untersuchungsstelle ist verpflichtet, jede Änderung der Zulassungsvoraussetzungen der Genehmigungsbehörde unverzüglich schriftlich anzuzeigen. Hierzu gehören insbesondere:

- der Übergang der Untersuchungsstelle in andere Besitzverhältnisse,
- die personelle Änderung der Laborleitung oder deren Vertretung und
- ein Wegfall oder eine Änderung von wesentlichen Teilen der Laborausstattung.

3.3.3 Auswahl der Untersuchungsstelle im Einzelfall

Im Rahmen des Nachweises der technischen Kompetenz hat die Untersuchungsstelle nicht ihr gesamtes Leistungsspektrum aufzuzeigen, sondern nur solche Angaben zu machen, die der gestellten Aufgabe gerecht werden und Hinweise auf die Laborkapazität geben.

Eine **Teilnahmebescheinigung** über die Art und Qualität des Ergebnisses der letzten Ringversuche ist beizufügen. Dabei sollte die Bescheinigung nicht älter als 1 Jahr sein.

In Fällen mit besonders schwieriger Analytik kann es zweckmäßig sein, durch den Auftraggeber einige Proben zur Kontrolle an ein anderes Untersuchungsinstitut zu geben.

3.4 Anforderungen an Inhalt und Qualität von Gutachten

3.4.1 Allgemeine Anforderungen

Einige grundlegende Darstellungen der Anforderungen an Aufbau und Gestaltung von Sachverständigengutachten gibt RUDOLF in BAYERLEIN (1990). Nachstehend werden daraus wesentliche Aspekte stark verkürzt und auszugsweise wiedergegeben.

3.4.1.1 Präzise Beantwortung der Fragestellung

Das Gutachten muß auf die den Untersuchungen zugrundeliegenden Fragen **klare und präzise Antworten** geben. Diese Antworten müssen nicht nur richtig, sondern auch **richtig begründet** sein. Dabei zählen ausschließlich die Gründe, die der Gutachter überzeugend darlegen kann und die für den Auftraggeber und andere Beteiligte **nachvollziehbar** und für den Fachmann **nachprüfbar** sind.

Die Begründung muß den speziellen Gegebenheiten des Einzelfalles Rechnung tragen und die **wesentlichen Überlegungen und Erkenntnisse** des Gutachters konkret und verständlich wiedergeben.

3.4.1.2 Verlässlichkeit der Aussagen

Ein Gutachten kann nur durch die **gewissenhafte Dokumentation** und **sachkundige Auswertung der Ergebnisse** fachgerecht durchgeführter Untersuchungen überzeugen. Die **Schlußfolgerungen** des Gutachters müssen **plausibel** und auf ihre **Zuverlässigkeit** hin **überprüfbar** sein. Reine Spekulationen, unbestimmte Andeutungen und globale Schätzungen setzen den Wert eines Gutachtens herab.

Gelangt der Gutachter trotz seiner Fachkenntnisse nicht zu eindeutigen Ergebnissen, muß er darauf im Gutachten ausdrücklich hinweisen. Ungenügend abgesicherte Untersuchungsergebnisse und Schlußfolgerungen dürfen keinesfalls als zuverlässig dargestellt werden. **Vermutungen** und **Wahrscheinlichkeiten** müssen als solche deutlich **erkennbar** sein. Der Gutachter hat die Pflicht, von sich aus unmißverständlich auf jegliche Unsicherheit in seinem Gutachten aufmerksam zu machen.

3.4.1.3 Verständlichkeit der Ausführungen

Bei der Abfassung seines Gutachten muß sich der Gutachter einer auch dem **Nichtfachmann verständlichen Sprache** bedienen. Er sollte **unvermeidliche Fachbegriffe** bei der erstmaligen Verwendung **erläutern** und insbesondere schwer verständliche Beschreibungen durch **Abbildungen** und **grafische Darstellungen** ergänzen bzw. ersetzen.

3.4.1.4 Vermeidung rechtlicher Beurteilungen

Der Gutachter hat im Rahmen der Gefährdungsabschätzung und Sanierungsuntersuchung **ausschließlich fachliche Aufgaben** wahrzunehmen. In seinem Gutachten muß er die ermittelten Tatsa-

chen **objektiv beschreiben und beurteilen, ohne der rechtlichen Bewertung** des Sachverhaltes und damit der Entscheidung der zuständigen Behörde **vorzugreifen**.

3.4.2 Inhaltliche und formale Anforderungen

Vor oder neben der Ausarbeitung des abschließenden Gutachtens kann es je nach Fragestellung, Umfang, Zeitdauer und Stand der Arbeiten erforderlich werden, die Ergebnisse der gutachtlichen Tätigkeit im Rahmen einer **Gefährdungsabschätzung** oder **Sanierungsuntersuchung** auch in Form von **Zwischen-** und **Kurzberichten** oder als **Kurzfassung** darzustellen. Schon bei Auftragserteilung sollte geregelt werden, ob außer dem Gutachten weitere Berichte in bestimmter Darstellungsform und Anzahl zu fertigen sind.

Nachfolgend werden wesentliche Anforderungen an den Inhalt und die Gestaltung von Gutachten und von anderen Berichten im einzelnen aufgeführt.

3.4.2.1 Gutachten

Zum Abschluß der auftragsgemäßen Arbeiten ist ein Gutachten zu erstellen. Es soll die dem Auftrag zugrundeliegenden Fragestellungen beantworten bzw. entsprechende Lösungswege aufzeigen.

Das Titelblatt eines Gutachtens soll stets angeben, welcher Gutachter für welches Teilgebiet verantwortlich zeichnet und welcher Gutachter die Aufgaben des Projektleiters wahrgenommen hat.

Auf der Titelseite ist stets auch das Datum der Gutachtenerstellung und Auftragserteilung aufzuführen.

Das Gutachten muß, entsprechend den allgemeinen Anforderungen nach Nr. 4.1, **in sich und für sich allein schlüssig** und **lückenlos nachvollziehbar** sein. Dies gilt auch dann, wenn zuvor Zwischenberichte erstellt wurden. Generell hat das Gutachten den gesamten Zeitraum des Auftrages und die darin entwickelten endgültigen Ergebnisse zu beschreiben.

Das Gutachten muß **beurteilbar** und **prüfbar** sein. Dazu gehört beispielsweise:

- ◆ Die durchgeführten Untersuchungsschritte sind zu erläutern und zu begründen. Anzugeben sind insbesondere:
 - Zahl und Positionierung von Meßstellen, Sondierungen, Schürfen
 - Ausbau der Meßstellen
 - Zahl, Beprobungstiefe und Position der entnommenen Proben (Feststoff)
 - Auswahl der analysierten Proben
 - angewandte Untersuchungsmethoden.
- ◆ Abweichungen von abgestimmten Untersuchungsprogrammen und Analysenmethoden sind zu begründen.
- ◆ Alle ermittelten Daten und Erkenntnisse sind zu belegen, beispielsweise durch Probennahmeprotokolle, Analysenprotokolle, Besprechungsvermerke, Lichtbilder, grafische Darstellungen, Protokolle zu Zeugenbefragungen, eingeholte Äußerungen anderer Sachverständiger, Angabe der Berechnungsgrundlagen.
- ◆ Diese Unterlagen sind auch dann beizufügen, wenn sie schon Teil von (früheren) Zwischenberichten waren.

- ◆ Die ermittelten Daten und Erkenntnisse sind übersichtlich darzustellen. Dazu gehören auch zusammenfassende Tabellen und Abbildungen im Text.
- ◆ Die für die Interpretierbarkeit, Vergleichbarkeit und Reproduzierbarkeit von Meßdaten notwendigen Hintergrunddaten sind zu erheben und aufzuführen, beispielsweise durch Anfertigen von Probennahmeprotokollen.
- ◆ Die fachliche Beurteilung der Situation ist zu begründen.
- ◆ Vorschläge für die erforderlichen weiteren Maßnahmen inklusive Kostenschätzung sind zu begründen.

Im weiteren werden, die Anforderungen an Gutachten für die Gefährdungsabschätzung und die Sanierungsuntersuchung gesondert zu konkretisiert.

3.4.2.1.1 Gutachten zur Gefährdungsabschätzung

Für das Gutachten zur Gefährdungsabschätzung wird folgende Gliederung empfohlen:

Gliederung eines Gutachtens zur Gefährdungsabschätzung

1. Inhaltsverzeichnis
2. Anlagenverzeichnis
3. Zusammenfassung
4. Aufgabenstellung
5. Verwendete Unterlagen
6. Standortbeschreibung
7. Ergebnisse früherer Untersuchungen
8. Untersuchungsprogramm
9. Tätigkeitsbericht
10. Untersuchungsmethoden
11. Untersuchungsergebnisse
 - 11.1 Darstellung
 - 11.2 Beurteilung
12. Empfehlungen des Gutachters
13. Literaturverzeichnis
14. Anlagenteil

An die vorgenannten Gliederungspunkte des Gutachtens werden die folgenden Anforderungen gestellt.

Inhaltsverzeichnis

Das Inhaltsverzeichnis soll ein Überblick über den Inhalt und die Gliederung des Gutachtens geben. Es sollte möglichst nicht mehr als zwei Seiten umfassen und sämtliche Anlagen aufführen.

Zusammenfassung

Die Zusammenfassung soll in knapper Form (i.d.R. nicht mehr als drei Seiten) über Anlaß, Inhalt der Untersuchungen und **wesentliche** Ergebnisse des Gutachtens informieren. Deshalb sind in ihr

- ◆ die Ausgangssituation und der bisherige Kenntnisstand kurz zu beschreiben und zu charakterisieren,
- ◆ die Untersuchungsziele grob darzustellen,
- ◆ die wesentlichen Ergebnisse von durchgeführten Messungen, Erhebungen etc. im entscheidungsrelevanten Umfang darzustellen,
- ◆ wichtige Erkenntnisse und Schlußfolgerungen hervorzuheben,
- ◆ erforderliche weitere Maßnahmen zu empfehlen und zu begründen.

Aufgabenstellung

Die Aufgabenstellung ist dem Auftrag zu entnehmen. Es ist darzulegen, ob es sich um eine Maßnahme im Rahmen der Gefahrenabwehr oder der Ermittlung und Beurteilung unter dem Gesichtspunkt bauplanungsrechtlicher Vorsorge (Bauleitplanung) für ein Baugenehmigungsverfahren oder für einen sonstigen Zweck handelt und welche konkreten Fragestellungen den Untersuchungen zugrunde liegen.

Unterlagen

Die für die Bearbeitung des Auftrages verwendeten Unterlagen sind aufzuführen. Dies können z.B. sein:

- ◆ Topographische Karten
- ◆ Geologische und hydrologische Karten
- ◆ Bodenkarten
- ◆ Grundwassergleichenpläne
- ◆ Luftbilder
- ◆ Gutachten/Untersuchungsberichte
- ◆ Probennahme- und Analysenprotokolle
- ◆ Behördliche Stellungnahmen

Standortbeschreibung

Hier sind die bereits verfügbaren und für die weitere Untersuchung und Beurteilung des Einzelfalles notwendigen Standortinformationen zusammenfassend darzustellen.

Die Standortbeschreibung sollte mindestens enthalten:

- ◆ Allgemeine Standortdaten
 - Bezeichnung, Lage, Ausdehnung, Hangneigung der Fläche, Eigentümer etc.
 - Lageplan
- ◆ Nutzungsangaben
 - historische Nutzung der Fläche (Nutzungsgeschichte tabellarisch als Anlage)
 - reale Nutzung der Fläche und der unmittelbaren Umgebung
 - gegebenenfalls geplante Nutzung der Fläche und der unmittelbaren Umgebung
- ◆ Standort- und Umgebungsdaten

- geographische, geologische, hydrogeologische, hydrologische und bodenkundliche Daten.

Ergebnisse früherer Untersuchungen

Die aus früheren Untersuchungen der Fläche und ihrer Umgebung resultierenden wesentlichen Erkenntnisse über Art und Ausmaß von

- ◆ Hintergrundbelastungen,
- ◆ altlastbedingten Verunreinigungen und eingetretenen oder zu erwartenden Einwirkungen und Wirkungen auf Schutzgüter

sind zu dokumentieren. In der Detailphase der Gefährdungsabschätzung sind die relevanten Ergebnisse und Schlußfolgerungen der vorangegangenen Orientierungsphase darzulegen.

Liegen keine Ergebnisse aus früheren Untersuchungen vor, sind unter dem Stichwort „Standortbeschreibung“ Aussagen über die auf der Fläche zu erwartenden Abfälle/Schadstoffe zu treffen.

Untersuchungsprogramm

Das mit dem Auftraggeber und ggf. mit den Fachbehörden abgestimmte Untersuchungsprogramm ist aus der Aufgabenstellung und der Standortsituation abzuleiten, zu beschreiben und zu begründen. Die Darstellung sollte jedoch drei Seiten nicht überschreiten.

Tätigkeitsbericht

Die Tätigkeiten von Gutachtern oder von Fachfirmen sind darzustellen. Hierzu gehören z.B.:

- ◆ Vorerkundungen, Literaturrecherchen, örtliche Erhebungen
- ◆ Eigen- und Fremdleistungen einschl. Bohrarbeiten, Probennahme und Analytik unter Nennung der Auftragnehmer
- ◆ Art und Umfang von Kontrollen bei weitervergebenen Leistungen, wie Bohrarbeiten, Schürfarbeiten, geophysikalische oder chemisch-physikalische Untersuchungen etc.
- ◆ besondere Vorkommnisse
- ◆ Begründung für evtl. Abweichungen vom ursprünglichen Konzept.

Untersuchungsmethoden

Die angewandten Untersuchungsmethoden, z.B. Methoden der Entnahme und Aufbereitung von Proben, Analysenverfahren (mit Angabe der Bestimmungsgrenzen), sind übersichtlich und vollständig anzugeben.

Bei Grundwassermeßstellen ist die Art des gewählten Ausbaus sowie des Ausbaumaterials zu beschreiben und insbesondere im Falle mehrerer Grundwasserstockwerke zu begründen. Ebenso ist der Ausbau der Bodenluftmeßstellen zu beschreiben.

Untersuchungsergebnisse

Darstellung

Grundsätzlich gilt:

- ◆ Die Ergebnisse sind tabellarisch und/oder grafisch darzustellen; auf verständliche Darstellung und Kopierfähigkeit ist zu achten.
- ◆ Darstellung in Tabellen, Grafiken, Profilen und Lageplänen müssen bezüglich Einheit und Meßpunktbezeichnung übereinstimmen.
- ◆ Jede grafische Darstellung, z.B. jeder Lageplan und Profilschnitt sowie jedes Bohrprofil, ist mit einer Legende zu versehen.
- ◆ Bei fotografischen Dokumentationen sind die Originale einzukleben.
- ◆ Lagepläne sollen - soweit möglich und zweckmäßig - einheitliche Maßstäbe und Legenden aufweisen, klar lesbar sein und eine unmittelbare Zuordnung erlauben, d.h. mindestens folgende Angaben enthalten:
 - Angabe von Maßstab, Nordrichtung und ggf. Längenskalierung
 - Orientierungsmöglichkeiten, wie Straßen, Wege, Gewässer, Gebäude
 - Angabe der Koordinaten (Hoch- und Rechtswerte)
 - Abgrenzung des Untersuchungsgebietes.

Die ermittelten Daten sind auf **Plausibilität** zu prüfen und im erforderlichen Umfang auszuwerten, im Falle von Grundwasseruntersuchungen z.B.:

- ◆ Ermittlung von Grundwasserfließrichtung, Grundwassergefälle und Abstandsgeschwindigkeit
- ◆ Darstellung von Grundwassergleichenplänen (mit Angabe des Meßdatums)
- ◆ Darstellung von Meßergebnissen der Schadstoffbelastung in Lageplänen, Schnitten, übereinanderlegbaren Folien, als Linien gleicher Schadstoffkonzentrationen (sofern eine ausreichende Datenbasis vorhanden ist) u.ä.
- ◆ Abgrenzung von Verunreinigungsbereichen
- ◆ Bodenuntersuchungen sind **nicht** als Isolinien darzustellen.
- ◆ Darstellung von Schadstoffkonzentrationsänderung im Zeitverlauf
- ◆ Korrelation der Daten untereinander, beispielsweise:
 - Schadstoffkonzentration im Grundwasser mit Höhe des Grundwasserstandes
 - Grundwasserfließrichtung mit Höhe des Wasserstandes im (nahegelegenen) Oberflächengewässer.

Bei Untersuchungen von Kulturböden sind darzustellen:

- ◆ Korrelation der mobilen Schadstoffgehalte in Böden mit Gesamtschadstoffgehalten und anderen Einflußparametern (z.B. pH-Wert, C_{org.}, Eisenoxidgehalte, Bodenart)
- ◆ Korrelation der Schadstoffgehalte in Böden und jenen in Pflanzen, falls Pflanzenuntersuchungen durchgeführt wurden.

Die Probennahmestellen sind im Text und in den Plänen einheitlich zu bezeichnen. Darauf ist insbesondere zu achten, wenn im Vorgutachten oder in Berichten von anderen Sachverständigen andere Bezeichnungen gewählt wurden.

Bei Darstellung komplexer und/oder zeitveränderlicher Sachverhalte in einem Untersuchungsgebiet sind entsprechende Darstellungsformen zu wählen.

Dafür eignen sich besonders:

- ◆ übereinanderlegbare Folien (Farben, Raster)
- ◆ farbig oder grafisch aufbereitete Ergebnisse an den Untersuchungspunkten.

Für grafische Darstellungen gilt grundsätzlich:

- ◆ Alle Grafiken im gleichen Stil und mit gleicher Schrift (-größe).
- ◆ Gleiche Symbole bzw. Raster für gleiche Parameter; beides in einer Legende zu erläutern.
- ◆ Gleiche Numerierung von Meßstellen.
- ◆ Foliengerechte Darstellung (nicht „überladen“).

Beurteilung

Aufgabe der fachlichen Beurteilung ist - nach vorangegangener Plausibilitätsprüfung der Meßergebnisse - die Einschätzung oder Abschätzung der im einzelnen Fall eingetretenen Einwirkungen auf Schutzgüter und die bestehenden bzw. zukünftig zu erwartenden Risiken sowie eine Aufklärung der Ursachen. Reichen die vorliegenden Daten, Tatsachen und Erkenntnisse für eine abschließende Risikoabschätzung nicht aus, sind Art und Umfang der dafür erforderlichen weiteren Ermittlungen anzugeben.

Dabei ist für Aufgaben der Gefahrenabwehr die reale Nutzung, für Zwecke der Bauleitplanung bzw. Baugenehmigung die vorhandene und die rechtlich mögliche bzw. die geplante Nutzung zu berücksichtigen.

Die Beurteilung dient als **Grundlage** für die Prüfung der Rechtsfragen, der Ermessensausübung und der Entscheidung durch die zuständige Behörde.

Bestandteil der Beurteilung sind im einzelnen folgende Schritte:

- ◆ Darstellung aller im Einzelfall möglichen Wirkungspfade, auf denen die Schadstoffe zu Schutzgütern gelangen können.
- ◆ Beschreibung der Selektivität, Genauigkeit und Richtigkeit der Meßergebnisse.
- ◆ Ermittlung der Tatsache, ob die Schadstoffgehalte in den beurteilungsrelevanten Bereichen/Umweltmedien der Verdachtsfläche/Altlast signifikant höher als in der unbeeinflussten Umgebung sind (ursachenbezogene Betrachtung). Beschreibung der zurechenbaren Einwirkungen nach Art und Ausmaß.
- ◆ Beschreibung der Einwirkungen und Wirkungen, die nach sachkundiger Prognose in überschaubarer Zukunft nach Art und Ausmaß zu besorgen sind.
- ◆ Aufzeigen noch offener Fragen.
- ◆ Vorschläge für ggf. notwendige weitergehende Untersuchungen zur Sachverhaltsermittlung.

Bei der ursachenbezogenen bzw. wirkungsbezogenen Betrachtung kann die Anwendung geeigneter Vergleichswerte (Hintergrundwerte bzw. Prüfwerte, Richtwerte oder andere stoffbezogene Konzentrationswerte) hilfreich sein.

Bei der Heranziehung solcher Vergleichswerte aus Regelwerken/Beurteilungshilfen ist die Verwendung bestimmter Werte unter Beachtung der Anwendbarkeit und der Aussagekraft zu begründen. **Dies ist insbesondere von Bedeutung, weil ein Gutachten grundsätzlich angreifbar ist, wenn es Schlußfolgerungen (z.B. einen Sanierungsbedarf) ausschließlich aus dem Vergleich von gemessenen Werten mit Vergleichswerten einer für den Einzelfall unmaßgeblichen Werteliste ableitet.** Bei der Verwendung von Vergleichswerten/Prüfwerten aus Regelwerken für die wirkungsbezogene Betrachtung ist zusätzlich darzustellen, ob und inwieweit die bei der Ableitung dieser Werte zugrunde gelegten Annahmen und Konventionen (schadstoffspezifische Eigenschaften, Nutzungstypisierung, Expositionsannahmen) im Einzelfall auch tatsächlich zutreffen.

Schadstoffspezifische Eigenschaften, welche die Mobilisierbarkeit, die Ausbreitung und die Wirkungen bestimmen, sind z.B. Bindungsform, Löslichkeit, Flüchtigkeit, Toxizität, Kanzerogenität.

Standortspezifische Bedingungen, welche die Ausbreitung von Schadstoffen entscheidend beeinflussen, sind z.B. die Eigenschaften des Bodens (insbesondere Bodendurchlässigkeit, Sorptionsfähigkeit, pH-Wert), der Flurabstand des Grundwassers, die Tiefenlage der Kontamination, das Grundwassergefälle, Abstandsgeschwindigkeit, die Überflutungsgefahr, der Bewuchs der Fläche.

Nutzungsfaktoren, welche die gegenwärtige oder die zukünftige Gefahrenlage bestimmen, sind insbesondere die exponierten Schutzgüter (z.B. Gesundheit von Menschen, Trinkwassergewinnung), die Nutzungsintensität und Nutzergruppen, die Aufnahmepfade von Schadstoffen und die Aufnahmeraten.

Es sind nur die im Gutachten herangezogenen Wertelisten mit eindeutigen und vollständigen Quellenangaben wiederzugeben. Der gelegentlich zu beobachtende Abdruck beliebiger zusätzlicher Wertelisten ist nicht nur überflüssig, sondern erschwert die Lesbarkeit des Gutachtens und weckt Zweifel an einer zielgerichteten Bearbeitung.

Bei der fachlichen Beurteilung des Sachverhaltes ist die Verwendung von **Begriffen** aus der Gesetzessprache möglichst zu vermeiden, insbesondere dort, wo sie den Eindruck einer vorweggenommenen rechtlichen Wertung hervorrufen könnten. Solche Begriffe sind z.B.

- ◆ Bewertung,
- ◆ Gefahr oder
- ◆ Störung.

Empfehlungen des Gutachters

Aus der fachlichen Beurteilung des Sachverhaltes heraus sind gegebenenfalls geeignete Maßnahmen zur weitergehenden Sachverhaltsermittlung bzw. zur Beseitigung oder Verringerung der bestehenden oder zu erwartenden Risiken zu empfehlen. Beispiele dafür sind:

- ◆ Vorschläge für Sofortmaßnahmen, z.B.
 - Zugangsbeschränkung zur Verhinderung des Direktkontaktes
 - Beschränkung der Trinkwassernutzung

- Maßnahmen zur Bekämpfung von Explosions-, Brandgefahr
- Absperrung oder Sicherung bei Absturz- oder Rutschgefahr
- Einschränkung bestimmter baulicher Nutzungen
- Beschränkung der landwirtschaftlichen oder gärtnerischen Nutzung

- ◆ Vorschläge für weitere Untersuchungen (z.B. Detailuntersuchungen, Sanierungsuntersuchungen)
- ◆ Vorschläge für Überwachungsmaßnahmen
- ◆ erste Vorschläge für Sanierungsmaßnahmen
- ◆ Vorschläge für sonstige Maßnahmen, z.B.
 - Abschluß von vertraglichen Regelungen mit Betroffenen, wie z.B. Duldungs- und Betretungsvereinbarungen mit Grundstückseigentümern
 - Vorschläge für die Nutzung des Geländes bis zur weiteren Untersuchung oder Sanierung
 - Beseitigung von Flurschäden
 - Abschluß von Wartungsverträgen (z.B. für schreibende Meßgeräte)
 - Durchführung von Prüfungen vor Ablauf von Gewährleistungsfristen
 - Anbau- und Verzehrempfehlungen.

Literaturverzeichnis

Aufzuführen sind die verwendeten oder zitierten Quellen.

Anlagenteil

Dem Gutachten sind alle Unterlagen, die im Zusammenhang mit der Durchführung des Untersuchungsauftrags gefertigt wurden, beizufügen.

Dies können beispielsweise sein:

- ◆ Zeitplan der bisherigen Tätigkeiten

- ◆ Untergrund- und Geländesituation
 - Profile durch das Untersuchungsgebiet, Schichtenverzeichnisse nach DIN 4022. (Dabei ist es erforderlich, daß bei Grundwassermeßstellen das Bohrprofil sowie der Meßstellenausbau mit dem gleichen Maßstab in einer Zeichnung verbunden dargestellt werden. Weiterhin sind die Grundwasserstände gemäß Wasserzutritt bei der Bohrung sowie gemäß den sich nach Ende des Klarpumpens einstellenden Grundwasserständen darzustellen. Werden Pumpversuche durchgeführt, sind die Grundwasserstände vor, während und nach dem Pumpversuch zu dokumentieren.)

- ◆ Protokolle
 - Probennahme
 - Meßprotokolle (von Vor-Ort-Parametern, u.a.)
 - Analysenprotokolle
 - örtliche Erhebungen, Besprechungen und Zeugenbefragungen
 - Pumpversuche

- ◆ Fotos
 - von Bohrkernen, Schürfgruben oder Bodenproben
 - vom Standort (dabei sind Standpunkt und Blickrichtung der Aufnahmen in geeigneter Weise im Lageplan einzutragen)
- ◆ Stellungnahmen von sonstigen Gutachtern
- ◆ Karten- und Bildmaterial
 - topographische Karten
 - Luftbilder
 - Lagepläne
- ◆ Berechnungsgrundlagen
 - Grunddaten
 - Formeln
- ◆ Tabellarische Historie der untersuchten Fläche
- ◆ DV - Erfassungsbogen/Stammdaten.

3.4.2.1.2 Gutachten zur Sanierungsuntersuchung

Für das Gutachten zur Sanierungsuntersuchung wird folgende Gliederung empfohlen:

Gliederung eines Gutachtens zur Sanierungsuntersuchung

1. Inhaltsverzeichnis
2. Anlagenverzeichnis
3. Zusammenfassung
4. Einleitung
 - 4.1 Veranlassung
 - 4.2 Aufgabenstellung mit Benennung der Schutz- und Sanierungsziele
5. Verwendete Unterlagen
6. Standortbeschreibung
7. Wesentliche Ergebnisse der Gefährdungsabschätzung
8. Ergänzende Standortuntersuchungen
 - 8.1 Untersuchungsprogramm
 - 8.2 Durchgeführte Untersuchungen
 - 8.3 Untersuchungsmethoden
 - 8.4 Untersuchungsergebnisse
9. Konkretisierung des Sanierungsziels
10. Machbarkeitsstudie
 - 10.1 Festlegung der Sanierungszonen
 - 10.2 Auswahl geeigneter Sanierungstechniken/ -verfahren
 - 10.3 Erarbeitung von Sanierungsszenarien

- 10.4 Fachliche Bewertung der Sanierungsszenarien
- 10.5 Kostenschätzung
- 10.6 Nutzen - Kosten - Untersuchung
- 10.7 Sanierungsvorschlag
- 10.8 Weitergehende Empfehlungen
11. Darstellung des Planungskonzeptes
12. Literaturverzeichnis
13. Anlagenteil

Für die Gestaltung der Gliederungspunkte

- ◆ Inhaltsverzeichnis
- ◆ Zusammenfassung
- ◆ Aufgabenstellung
- ◆ verwendete Unterlagen und
- ◆ Untersuchungsmethoden

sollten die Angaben unter Nr. 3 4.2.1.1 sinngemäß herangezogen werden. Die weiteren Teile des Gutachtens sollten folgende Anforderungen erfüllen:

Standortbeschreibung

Die Standortbeschreibung sollte zusätzlich zu den unter Nr. 3.4.2.1.1 (Standortbeschreibung) genannten Informationen weitere für die Beurteilung und Auswahl der Sanierungsverfahren relevanten Standortdaten enthalten, z.B. Angaben über:

- ◆ Freiflächen für Anlagen, Zwischenlagerplätze, Baustelleneinrichtungen etc.,
- ◆ nutzbare bauliche Einrichtungen (Gebäude, Hallen, Straßen etc.)
- ◆ nutzbare infrastrukturelle Einrichtungen (Anschlüsse an öffentliche Transportwege, Energie-, Wasserversorgung, Abwasserableitung etc.).
- ◆ Zugänglichkeit des Standortes (rechtlich und technisch z.B. für schweres Gerät)
- ◆ Entfernungen zu sensiblen Nutzungen (Wohnbebauung etc.),
- ◆ zeitliche Vorgaben für die Sanierung (Termine für Sanierungsbeginn, Nutzungsfreigabe etc.) und
- ◆ vorläufige Planungs- bzw. Nutzungskonzepte (Bauleitpläne bzw. Baugenehmigungsanträge).
- ◆ Baugrundeigenschaften (Standicherheit etc.)

Wesentliche Ergebnisse der Gefährdungsabschätzung und sonstiger Gutachten

Die für die Sanierungsuntersuchung bedeutsamen Erkenntnisse aus der Gefährdungsabschätzung über

- ◆ Art, Menge und Verteilung der Schadstoffe,
- ◆ räumliche und zeitliche Ausbreitung der Schadstoffe auf den Wirkungspfaden sowie
- ◆ Art, Ausmaß und Bewertung der Einwirkungen und Wirkungen der Schadstoffe auf Schutzgüter

sind zusammenfassend darzustellen.

Untersuchungsprogramm

Die i.d.R. im Vorfeld der Sanierungsuntersuchung abgestimmten ergänzenden Standortuntersuchungen (verfahrensspezifische Untersuchungen zur Bewertung geeigneter Sanierungstechniken und -verfahren und standortspezifische Untersuchungen zur ggf. erforderlichen abschließenden Abgrenzung der Belastungssituation) sind zu beschreiben. Außerdem sind im Untersuchungsprogramm Art und Umfang ggf. erforderlicher Vorversuche anzugeben.

Die aus der Sicht des Gutachters ergänzenden Untersuchungen sind zu begründen.

Durchgeführte Untersuchungen (Tätigkeitsbericht)

Die Tätigkeiten des Gutachters und von eventuellen sonstigen Gutachtern oder Fachfirmen sind darzustellen. Hierzu gehören z.B.

- ◆ die unter Nr. 3.4.2.1.1 (Tätigkeitsbericht) genannten Tätigkeiten,
- ◆ Anfragen bei Sanierungsfirmen,
- ◆ Vorversuche zur Feststellung der Verfahrenseignung.

Untersuchungsergebnisse

Ergebnisse der ergänzenden Standortuntersuchungen und Vorversuche sind analog Nr. 3.4.2.1.1 darzustellen und zu beurteilen.

Konkretisierung des Sanierungsziels

Das Sanierungsziel sollte nicht zu früh als starre Vorgabe formuliert werden, sondern in einem interaktiven Prozeß entsprechend den jeweiligen standortspezifischen Gegebenheiten, der technischen Machbarkeit und unter Einhaltung der Verhältnismäßigkeit abgeleitet werden [SRU 1995, Tz.122]. Das vorläufige Sanierungsziel wird entweder von der zuständigen Behörde nach der abschließenden Gefahrenbeurteilung vorgegeben oder vom Gutachter standortspezifisch abgeleitet, vorgeschlagen und von der zuständigen Behörde festgelegt.

Nach der abschließenden Gefahrenbeurteilung werden von der zuständigen Behörde zunächst die Schutzziele einzelfallspezifisch und bezogen auf die betroffenen Schutzgüter und Wirkungspfade definiert.

Mögliche Schutzziele sind u.a.:

- Verhinderung der Schadstoffaufnahme durch Direktkontakt,
- Verhinderung des Schadstoffeintrags in das Grundwasser,
- Verhinderung des Schadstoffaustrags über das Grundwasser,
- Verhinderung der Migration von Schadstoffen in geschlossene Räume,
- Verhinderung von mit Schadstoffen belasteten Staubemissionen sowie
- Verhinderung der Aufnahme von Schadstoffen durch Pflanzen

Das Sanierungsziel ist entsprechend den gesetzlichen Vorgaben nach pflichtgemäßem Ermessen als Maß des duldbaren Restrisikos bzw. der Restbelastung einzelfallspezifisch abzuleiten, wobei nachfolgende Kriterien zu prüfen und zu bewerten sind:

- stoffbezogenes Schadstoffpotential (Stoffdaten, Art und Umfang der Kontamination),
- planungsrechtliche Nutzung (bisherige und zukünftige Nutzung des zu sanierenden Grundstücks),

- betroffene Wirkungspfade und Ausbreitungsbedingungen,
- Exposition der Schutzgüter (Mensch, Grundwasser, Boden),
- Schutzwürdigkeit der tangierten Rechtsgüter,
- toxikologische Bewertung,
- Vergleichswerte aus Regelwerken, Beurteilungshilfen, Untersuchungen;
- Hintergrundbelastungen (geogen oder ubiquitär / anthropogen),
- technische Machbarkeit und
- Verhältnismäßigkeit.

Für die Ableitung der vorläufigen Sanierungsziele können auch die im Anhang 2 der Verordnung zur Durchführung des Bundes-Bodenschutzgesetzes (Bodenschutz- und Altlastenverordnung, BodSchV) aufgeführten vorläufigen Maßnahmen- und Prüfwerte orientierend herangezogen werden. Die für die jeweiligen Medien festgelegten Sanierungsziele können als Zahlenwerte, d.h. maximal zulässige Schadstoffkonzentrationen oder als verbale Umschreibung formuliert werden.

Für letztere Form sind beispielsweise denkbar:

- Aushub des kontaminierten Materials in einem definierten Bereich,
- Förderung des Grundwassers bzw. der Bodenluft mit anschließender Behandlung bis zum Erreichen einer tolerierbaren Restkonzentration im Bereich der Altlast sowie im Umfeld,
- durch eine Oberflächenabdichtung/-abdeckung ist der Direktkontakt mit ... zu unterbinden sowie
- der Eintrag von Niederschlag in die ungesättigte Bodenzone ist durch eine Oberflächenabdichtung zu verhindern.

Wenn das zu erfüllende Schutzziel alleine durch Schutz-, Beschränkungs- oder administrative Maßnahmen, wie z.B. Nutzungsänderung, erreicht werden soll, ist eine Sanierungsuntersuchung i.d.R. zunächst nicht erforderlich. Unabhängig davon sind die Anforderungen nach BBodSchG, KrW-/AbfG sowie die Länderregelungen zu berücksichtigen.

Ergebnisse der Machbarkeitsuntersuchung

Festlegung von Sanierungszonen

Je nach Fallgestaltung ist die Festlegung von Sanierungszonen, d.h. eine Abgrenzung von ggf. unterschiedlich zu sanierenden Teilbereichen, vorzuschlagen und zu begründen. Dabei ist zu erläutern, welche Handlungsempfehlungen und Standortbedingungen zu dem Vorschlag geführt haben:

- **Sanierungsschwellen- und -zielwerte** für unterschiedlich genutzte Teilbereiche
- **schadstoffspezifische Faktoren**, wie z.B. Schadstoffart, -konzentration, Lage der Verunreinigung
- Art der kontaminierten Medien
- **bodenspezifische Faktoren** wie z.B. Bodenart, -durchlässigkeit
- Baugrundeigenschaften
- weitere Faktoren.

Eine grafische Darstellung der Sanierungszonen ist als Anlage beizufügen.

Die Ergebnisse der nachfolgenden Schritte der Machbarkeitsuntersuchung (Auswahl, Entwicklung von Sanierungsszenarien etc.) sind für die einzelnen Sanierungszonen getrennt zu dokumentieren.

Auswahl geeigneter Sanierungsverfahren /-techniken

- Kriterien für die Vorauswahl von Sanierungsverfahren sind:
- die schadstoff- und boden/material- und standortspezifische Eignung der Verfahren (insbesondere bei Dekontaminationsverfahren)
- die **wirkungsspezifische Eignung der Verfahren** (insbesondere bei Sicherungsverfahren)
- **offensichtliche Ausschlußkriterien** (z.B. fehlende technische Verfügbarkeit, fehlende technische Umsetzbarkeit, nicht vorhandene Genehmigungsfähigkeit, Zeitvorgaben)
- Entwicklungsstand und Sicherheit
- langfristige Wirksamkeit
- die Eignung von Verfahrenskombinationen.

Die im Einzelfall grundsätzlich in Betracht kommenden Dekontaminations- oder Sicherungsverfahren sind zu beschreiben, ihre Einsatzmöglichkeiten sind zu erläutern. Werden Verfahren trotz bekannter Einschränkungen als geeignet eingestuft, sind die ausschlaggebenden Argumente zu nennen.

Entwicklung von Sanierungsszenarien

Für die geeigneten und verfügbaren Sanierungstechniken und -verfahren oder Kombinationen sind realisierbare Sanierungsszenarien zu entwickeln. Dabei sind nicht nur die Kernleistungen der Szenarien, (z.B. Behandlung, Abdichtung) darzustellen, bzw. zu berücksichtigen sondern auch alle relevanten vorbereitenden, begleitenden und nachfolgenden Leistungen bzw. Maßnahmen wie u.a.

- Überprüfung der Notwendigkeit von Betretungserlaubnissen, Nutzungsvereinbarungen, Entschädigungen, Umsiedlungen und Evakuierungen
- Zugänglichkeit (Ausbau bzw. Neubau) und Verkehrsanbindungen (Straße, Schiene, Wasser), sowie deren Beschränkungen
- Baustelleneinrichtung (Infrastruktur und Flächenbedarf etc.)
- Entfernung von Bewuchs und Ablagerungen
- Rückbau und Abbruch von Gebäuden (Abreinigung, Brechen, Separation, Arbeitsschutz, Entsorgung etc.)
- Durchführbarkeit der Sanierung (bautechnische Umsetzung, Platzbedarf, verfahrenstechnische Realisierbarkeit, erforderlicher Zeitaufwand, Auflagen bzgl. der maximal zu entnehmenden Grundwassermenge oder zulässigen Einleitmenge, Auswirkungen auf den Grundwasserhaushalt, mögliche Setzungen umgebender Bebauung, etc.)
- Unwägbarkeiten (fehlende Daten, Einfluß auf die Sanierung)
- Arbeits-, Emissions-, und Immissionsschutz, Sicherheitskonzept (Schwarz - Weiß- Anlage, Reifenwaschanlage, Teil- und /oder Vollschutz, arbeitsmedizinische Untersuchungen und Begleitungen etc.) und Notfallplan
- Entstehung, Verwertung und Beseitigung von Abfällen
- Auswirkung auf die Betroffenen (Lärm, Staub, Verschmutzung, Verkehrsaufkommen, Evakuierung etc.) sowie Akzeptanz der späteren Nutzer

- Bodenaushub (Mengen, Wasserhaltung, Baugrubensicherung, Fundamente, Ver- und Entsorgungsleitungen etc.) sowie Bodenmanagement
- Bodenzwischenlagerung (auf dem Gelände oder außerhalb, Mengen, Anforderungen etc.)
- Boden- und Materialtransport (auf dem Standort oder außerhalb, Mengen, Entfernungen, Straße, Schiene, Wasser, Container etc.)
- Sanierungsverfahren
 - Dekontaminationsverfahren:*
Annahmekriterien, Deklarationsanalytik, Bereitstellungs- und Zwischenlager, Rücktransport, Wiedereinbau, zulässige Restbelastung in den zu sanierenden Medien
 - Sicherungsverfahren:*
Art der Folgenutzung, Rückhaltevermögen, langfristige Wirksamkeit, Trassenverlauf und kreuzende Versorgungstrassen bei Dichtwänden etc.
- erforderliche Genehmigungen (Szenarien mit fragwürdiger Genehmigungsfähigkeit sind zu vermeiden), genehmigungsrechtliche Auflagen
- Umbauarbeiten während der Sanierung
- Entsorgungsmöglichkeiten und -wege (Art und Menge, Wiederaufbereitung, Deponierung etc.)
- Wiedereinbau des gereinigten Materials (Mengen, Verdichtungsfähigkeit etc.)
- Qualitätsvorgaben an Verfüllmaterialien
- Qualitätssicherung (Eigen- und Fremdüberwachung, behördliche Überwachung etc.)
- Öffentlichkeitsarbeit (Information der Betroffenen, Publikationen, Broschüren, Bürgerversammlungen etc.)
- Nachsorgemaßnahmen (Langzeitüberwachung und -betrieb, z.B. Monitoring-Programme für Sickerwasser, Grundwasser, Gas, Bodenluft und Oberflächenwasser, Reparaturen, Wartung), zusätzliche Meßstellen müssen in Abhängigkeit von der Folgenutzung zugänglich sein sowie überwacht und gewartet werden können
- Folgemaßnahmen (Nachbesserungen, Neuinvestitionen etc.)
- Wiederherstellung der Nutzbarkeit (Aufbringung von Oberboden, Landschaftsgestaltung, Elektro-, Gas-, Wasseranschluß, Kanalisation, Baureifmachung etc.).

Bei der Erarbeitung geeigneter Sanierungsszenarien sind der Arbeits- und Immissionsschutz, die Wirkungsdauer der Sanierungstechniken/ -verfahren sowie deren Überwachungsmöglichkeiten während und nach der Sanierungsdurchführung (Nachsorge) zu berücksichtigen. Der hiermit verbundene technische, analytische und organisatorische Aufwand ist so ausführlich darzustellen, daß die entsprechenden Kosten abgeschätzt werden können. Hierbei ist darauf hinzuweisen, inwieweit ggf. nach der Festlegung der endgültigen Sanierungskonzeption noch ergänzende Vorversuche zur Abschätzung der Anforderung an den Arbeitsschutz erforderlich sind.

Die als geeignet ausgewählten Sanierungsszenarien sind, bezogen auf sämtliche vorbereitenden, begleitenden und nachfolgenden Maßnahmen bzw. möglichen Bauabschnitte nachvollziehbar darzustellen und bezüglich der jeweiligen Machbarkeit zu erläutern; auf die Vor- und Nachteile der Sanierungsszenarien ist hinzuweisen. Für jedes Sanierungsszenario sind die technische Eignung und Durchführbarkeit, die standortspezifische Realisierbarkeit, die Wirksamkeit im Hinblick auf das Sanierungserfordernis sowie die Auswirkung auf den Nachbarschaftsschutz, Arbeitsschutz und auf die Umwelt darzustellen, so daß im nächsten Schritt eine fachliche Bewertung möglich ist und die Kostenschätzung nachvollzogen werden kann.

Wesentliche Aspekte der Szenarien sind grafisch abzubilden (Schnitt, Lageplan), z.B. bei Einschließungsmaßnahmen die vorgesehene Anordnung der Elemente.

Fachliche Bewertung der Sanierungsszenarien

Ziel ist die fachliche Bewertung jedes einzelnen Sanierungsszenarios unter Berücksichtigung der jeweils erforderlichen vorbereitenden, begleitenden und nachfolgenden Maßnahmen sowie die vergleichende Beurteilung der verschiedenen Szenarien bezogen auf festgelegte Bewertungskriterien, so daß die Erstellung einer Rangfolge möglich ist. Die vom Gutachter durchgeführte Beurteilung muß sowohl für den technisch versierten Fachmann als auch für den nicht an der Projektbearbeitung beteiligten Entscheidungsträger transparent und nachvollziehbar sein.

Die Bewertung kann projektabhängig (Projektumfang, Komplexität, öffentliche Beteiligung etc.) beschreibend und/ oder quantifizierend durchgeführt werden. Die Art des Bewertungsansatzes ist mit dem Auftraggeber und der zuständigen Behörde vor der Auftragsvergabe abzustimmen.

Es sind nur solche Sanierungsszenarien detailliert zu bewerten, bei denen die grundsätzliche Realisierbarkeit gegeben ist. Nachfolgend werden bedeutsame Kriterien aufgelistet, anhand derer eine Wertung vorgenommen werden kann. Die Aufzählung der Kriterien ist beispielhaft und ist in Abhängigkeit vom Einzelfall zu ergänzen bzw. zu reduzieren.

Kriterien zur fachlichen Bewertung von Sanierungsszenarien:

- Eignung und Durchführbarkeit unter technischen Gesichtspunkten
 - schadstoffspezifische Eignung (Restschadstoffgehalt, Schadstoffmobilität, Schadstoffrückhaltevermögen)
 - boden- bzw. materialspezifische Eignung,
 - bau- und verfahrensspezifische Durchführbarkeit,
 - Zuverlässigkeit (Betriebssicherheit, Reparaturanfälligkeit, Wartungsaufwand).
- Standortspezifische Realisierbarkeit
 - zeitliche Umsetzbarkeit (Sanierungsdauer),
 - Infrastruktur und Flächenbedarf (Aufwand),
 - Flexibilität bei der Anpassung an örtliche Randbedingungen (Untergrundverhältnisse, Leitungen
 - Nutzungseinschränkungen während und nach der Sanierung (Ausmaß),
 - Überwachbarkeit während der Sanierung (Aufwand),
 - Koordinationsbedarf (Aufwand).
- Wirksamkeit im Hinblick auf das Sanierungserfordernis
 - Erreichbarkeit des Sanierungszieles mit allen konkreten Sanierungsanforderungen im Einzelfall,
 - Art und Umfang der verbleibenden Restrisiken (verbleibende Schadstoffe, Sicherungswirkung, Langzeitwirksamkeit),
 - Dauer bis zum Erreichen der vollen Wirksamkeit (Gefahrenabwehr, Wiedernutzbarmachung),
 - Kontrollierbarkeit des Sanierungserfolges (Aufwand).
- Auswirkungen auf den Nachbarschaftsschutz, Arbeitsschutz und auf die Umwelt
 - Beeinträchtigung für die Nachbarschaft / Anwohner (Betroffene i. S. v. §12, Satz 1, BBodSchG),
 - Arbeitssicherheit (Aufwand für Schutzmaßnahmen),

- Auswirkungen auf die Umwelt,
 - Schadstoffbilanz (Schadstoffaufkonzentrierung, -elimination, -metabolisierung, -verlagerung),
 - Emissionen (Frachten, Konzentrationen, Massenströme, Dauer),
 - Abfallentsorgung (Art, Mengen),
 - Energie- und Stoffeinsatz (Verbrauch),
 - Störung der Untergrundeigenschaften (bodenmechanische Eigenschaften, Bodenfunktionen),
 - Störung des Grundwasserhaushaltes (Folgeschäden),
 - Störung von Flora und Fauna (Folgeschäden).

Die Bewertung der Sanierungsszenarien ist zu begründen. Dabei ist auf ungesicherte Annahmen, nicht ausreichende Detailkenntnis der Sanierungsverfahren sowie ggf. zusätzlichen Untersuchungsbedarf hinzuweisen.

Die Auswahl des für die Sanierung der Altlast vorzugswürdigen Sanierungsszenarios ist auf der Grundlage der Einzelbewertungen anhand der relevanten Kriterien vorzunehmen und zu begründen.

Durchführung der Bewertung

In Abhängigkeit vom Einzelfall ist mit dem Auftraggeber und der zuständigen Behörde abzustimmen, ob eine beschreibende Bewertung und/ oder eine nutzwertanalytische Bewertung durchzuführen ist. Bei der beschreibenden Bewertung liegt der Schwerpunkt bei der detaillierten Diskussion von Vor- und Nachteilen sämtlicher Komponenten eines Sanierungsszenarios (Kern- und Nebenleistungen) bezogen auf die zuvor festgelegten Kriterien mit anschließender Bewertung des Sanierungsszenarios. Im nächsten Schritt sind die Szenarien vergleichend zu beurteilen. Der Übersichtlichkeit halber empfiehlt sich eine tabellarische Darstellung mit stichwortartiger Begründung sowie ggf. eine halbquantitative Bewertung mittels Symbolskala.

Kann mit der verbalargumentativen Bewertung keine eindeutige Rangfolge vorgenommen werden, empfiehlt es sich, eine nutzwertanalytische Bewertung mit den gleichen Kriterien durchzuführen. Soll im Rahmen der Nutzen- Kosten- Untersuchung eine Kostenwirksamkeitsanalyse durchgeführt werden, so ist zuvor eine nutzwertanalytische Bewertung der Sanierungsszenarien erforderlich.

Die Art des Bewertungsansatzes ist mit dem Auftraggeber und der zuständigen Behörde vorher abzustimmen. Zur besseren Übersichtlichkeit und Nachvollziehbarkeit wird empfohlen, die Bewertung tabellarisch oder in Form einer Matrix vorzunehmen.

Kostenschätzung

Die Kostenschätzung ist auf der Grundlage von Erfahrungswerten, vergleichbaren Sanierungsmaßnahmen bzw. unverbindlichen Kostenanfragen für die zuvor fachlich bewerteten Sanierungsszenarien durchzuführen. Zur besseren Vergleichbarkeit sind hierbei die Kosten nach den Leistungsbereichen Vorleistung, Kernleistung, bau- und verfahrensbegleitende Leistungen sowie Folgeleistungen aufzugliedern. Die Kosten für Unvorhersehbares sind separat auszuweisen und nicht durch Kostenzuschläge zu integrieren. Jede Kostenposition ist mit den zugrunde gelegten Ansätzen so zu erläutern, daß sämtliche Leistungen des Sanierungsszenarios nachvollzogen werden können.

Bei der Kostenschätzung sind sämtliche Kosten, z.B. Herstellungs-, Personal-, Betriebs-, Bauunterhaltungs-, Analysen-, sowie Entsorgungskosten zu berücksichtigen.

Im Rahmen der Vorleistungen sind u.a. Planungs-, Bauleitungs-, Gutachter-, Projektsteuerer- sowie Fremdüberwachungskosten einzubeziehen. Die Kernleistungen umfassen sämtliche bau- und verfahrenstechnischen Kosten für die jeweiligen Dekontaminations- und/ oder Sicherungsverfahren.

Die Kosten für bau- und verfahrensbegleitende Leistungen umfassen beispielsweise den Arbeits- und Immissionsschutz, Erd- und Verbauarbeiten, Abbrucharbeiten, Wasserhaltung, Verwertung bzw. Beseitigung sowie für begleitende Analytik und Messungen. Im Rahmen der Folgeleistungen sind die Nachsorgekosten für Langzeitbetrieb (Instandhaltung, Wartung, Reparatur) und Langzeitüberwachung (Erfolgs-, Zustands- und Funktionskontrollen) sowie Kosten für erforderliche Folgemaßnahmen (Instandsetzung und Neuerrichtung bei Sanierungsmaßnahmen) für angemessene Zeiträume abzuschätzen.

Da Eigenkontrollmaßnahmen auch nach der Durchführung von Dekontaminations-, Sicherungs- und Beschränkungsmaßnahmen von der zuständigen Behörde angeordnet werden können, sind vom Gutachter begründete Vorschläge für den Betrachtungszeitraum anzugeben. Dies ist erforderlich, da sich beispielsweise bei Grundwasserreinigungs-, Bodenluftreinigungs- und Sicherungsmaßnahmen die Kosten für Nachsorge- und Folgemaßnahmen in Abhängigkeit von der Zeit ändern können.

In der Abstimmung mit dem Auftraggeber sind ggf. auch Kapitalkosten, Abschreibungen zu berücksichtigen.

Nutzen - Kosten - Untersuchung

Im Anschluß an die Kostenschätzung ist als Hilfsmittel des Planungs- und Entscheidungsprozesses eine Nutzen - Kosten - Untersuchung (Wirtschaftlichkeitsbetrachtung) durchzuführen. Charakteristisch ist hierbei eine systematische und transparente Bewertung alternativer Sanierungsszenarien durch die Gegenüberstellung von Vorteilen (Nutzen, Einsparung) und Nachteilen (Kosten, Aufwand) sowie abschließender Interpretation und Beurteilung der Ergebnisse unter Berücksichtigung sämtlicher standortspezifischer Randbedingungen bzw. getroffenen Annahmen in knapper und überschaubarer Form, so daß eine Rangfolge abgeleitet werden kann. Ziel ist die Ermittlung des technisch und ökologisch geeignetsten Szenarios bei gleichzeitig wirtschaftlichem und sparsamen Einsatz öffentlicher Mittel (§ 7 BHO).

Es gibt verschiedene Ansätze zur Nutzen - Kosten - Untersuchung. Bei der Sanierungsuntersuchung ist i.d.R. eine Kostenvergleichsrechnung durchzuführen. Kosten - Nutzen - Analyse und Kostenwirksamkeitsanalyse sind nur in Abstimmung mit dem Auftraggeber und in Einzelfällen zu erstellen; beide sind mit erheblichem Aufwand verbunden und erfordern eine entsprechende Fachkenntnis.

Die Kostenvergleichsrechnung ist die einfachste Form der Nutzen - Kosten - Untersuchung. Da sie für die zu untersuchenden Sanierungsszenarien einen gleichen Nutzen voraussetzt -der ist im Rahmen der fachlichen Bewertung nachzuweisen-, stellt sie ein einseitig an der Kostenseite orientiertes Bewertungsverfahren dar, und ermittelt lediglich das kostengünstigste Sanierungsszenario bzw. um welchen Betrag ein Sanierungsszenario kostengünstiger als ein anderes ist (relative Aussage).

Da die Kosten (Herstellungs- und Betriebskosten) zu unterschiedlichen Zeitpunkten der Kalkulationsperiode anfallen, müssen sie, um verglichen werden zu können, beispielsweise mit der Barwertmethode auf einen gemeinsamen Bezugspunkt wertmäßig umgerechnet werden. Hierbei werden Kosten, die in unterschiedlicher Höhe und zu unterschiedlichen Zeitpunkten wirksam werden, z.B. Investitionskosten, Behandlungskosten, kontinuierliche Betriebskosten etc. einschließlich Preissteigerung, vergleichend betrachtet. Die vor dem Bezugszeitpunkt anfallenden Kosten (z.B. Planungskosten) werden aufgezinst und danach anfallende Kosten (z.B. Nachsorgekosten) abgezinst. Bezüg-

lich der finanzmathematischen Formeln ist auf die einschlägigen Grundlagen zurückzugreifen. Es empfiehlt sich, zum Schluß der Berechnung das Ergebnis durch eine Sensitivitätsanalyse (Empfindlichkeitsberechnung) auf zwangsläufig Veränderungen der angenommenen Projektdaten (z.B. Reparaturen, Zeitraum der Grundwasserreinigung, Nachsorgekosten) und Kalkulationsansätze (z.B. Zinssatz) zu überprüfen.

Die den Nutzen - Kosten - Untersuchungen zugrunde liegenden Vorgaben (z.B. erforderlicher Mindestnutzen, Kostenobergrenze etc.) sind darzulegen.

Die ermittelte Rangfolge der Sanierungsszenarien ist eingehend zu begründen.

Sanierungsvorschlag

Auf der Basis sämtlicher im Rahmen der Sanierungsuntersuchung ermittelten Daten und Ergebnisse wird vom Gutachter das von ihm favorisierte Sanierungsszenario als Sanierungsvorschlag (ggf. getrennt nach Sanierungszonen) dargestellt. Mehrere Vorschläge sind insbesondere dann sinnvoll, wenn sie weitgehend gleichwertig sind oder der geeignetste Vorschlag von der Wahl der noch nicht feststehenden Vorgaben bzw. Annahmen abhängt (z.B. Art und Zeitpunkt der Wiedernutzung).

Dem Sanierungsvorschlag sind alle relevanten Daten, Hinweise und Kosten beizufügen, die die zuständige Behörde für ihre Entscheidung über das zur Ausführung vorgeschlagene Planungskonzept benötigt.

Weitergehende Empfehlungen

Hier können Empfehlungen zu aus gutachtlicher Sicht notwendigen weiteren Schritten gegeben werden:

- ◆ Notwendige zusätzliche Untersuchungen (z.B. Erkundung einer Dichtwandtrasse) und Vorversuche oder Eignungsprüfungen
- ◆ ggf. noch nicht durchgeführte Sofortmaßnahmen und Vorversuche etc.
- ◆ Empfehlungen zur Änderungen der Nutzungsvorstellungen (ggf. im Zwischenbericht)
- ◆ Überwachungsmaßnahmen bis zum Beginn der Sanierung (z.B. Monitoring, Setzungsmessungen etc.)
- ◆ Schutz- und Beschränkungsmaßnahmen bis zum Beginn der Sanierung (z.B. Nutzungseinschränkungen, Anbauempfehlungen)
- ◆ Beweissicherungsverfahren (z.B. Bestandsaufnahme von Gebäudeschäden oder Hausgärten)

Präsentation des Sanierungsvorschlages

Vor der behördlichen Entscheidung und damit der Ausarbeitung des endgültigen Planungskonzeptes sind vom Gutachter sämtliche Ergebnisse von Grundlagenermittlung, ergänzenden Standortuntersuchungen und Machbarkeitsstudie

- dem Verpflichteten (bzw. Sanierungsträger) und der zuständigen Behörde,
- allen jetzt oder ggf. später zuständigen oder beteiligten Behörden,
- sonstigen Beteiligten (z.B. zukünftigen Grundstückseigentümern),

- ggf. einzuschaltenden Gutachtern für spezielle Fragestellungen (z.B. Verfahrenstechnik, Toxikologie) und
- ggf. politische Gremien

ausführlich vorzustellen.

Die Präsentation dient, neben der Information der Beteiligten, auch dazu, eine Rückmeldung aller Angesprochenen zu erhalten, um deren Belange bei der Erarbeitung des Planungskonzeptes und der nachfolgenden Entwurfs-, Genehmigungs- und Ausführungsplanung berücksichtigen zu können.

Erarbeitung eines Sanierungskonzeptes

Nachdem von der zuständigen Behörde die mit dem Verpflichteten (Sanierungsträger) sowie allen Beteiligten abgestimmte Planungskonzeption - diese kann durchaus vom Sanierungsvorschlag des Gutachters abweichen - die Sanierungsziele geprüft und abschließend festgelegt sind, kann im letzten Schritt das Planungskonzept erarbeitet werden. Dieses entspricht in Teilen der Vorplanung nach HOAI und dient damit als Grundlage für den ggf. zu erarbeitenden Sanierungsplan bzw. die Entwurfs-, Genehmigungs- und Ausführungsplanung.

Ziel ist die konzeptionelle Ausarbeitung der ausgewählten Planungskonzeption bezogen auf alle Vor-, Kern-, bau- und verfahrensbegleitenden sowie Folgeleistungen der Sanierungsmaßnahme, wobei sämtliche Beiträge anderer an der Planung Beteiligter einzuarbeiten sind. Die Ausarbeitung vorangegangener Arbeitsschritte sind zu nutzen und auszuarbeiten. Das Planungskonzept soll insbesondere Informationen zu nachfolgenden Punkten enthalten:

- zusammenfassende textliche Darstellung der aktuellen Standortsituation mit Beschreibung der Verunreinigungen und Gefahrentatbestände;
- Darstellung der festgelegten Sanierungsziele für die betroffenen Medien, ggf. getrennt nach Sanierungszonen;
- Angaben zur bisherigen und künftigen Nutzung, ggf. mit Darstellung in Übersichtsplänen;
- Auflistung aller dem Ergebnis zugrundeliegenden Gutachten;
- festgelegte Sanierungsziele (ggf. Handlungswerte, Sanierungszielwerte, Wiedereinbauwerte etc.) für die betroffenen Medien, ggf. getrennt nach Sanierungszonen;
- Darstellung der unterschiedlichen Sanierungszonen in Übersichtslageplänen mit Angabe der Flächen und Massen;
- Erläuterung des Sanierungsablaufs (ggf. Ausführungsphasen);
- ggf. Empfehlungen für zeitlich befristete Schutz- und Beschränkungsmaßnahmen;
- zeichnerische Darstellung der wesentlichen Maßnahmen in Übersichtsplänen bzw. in -profilansichten;
- Anforderungen an das Arbeitsschutz- und Sicherheitskonzept;
- Angaben zum Bodenmanagement (Auskoffnung, Separierung, Wiedereinbau, Verwertung und Beseitigung);
- Mengen- bzw. Massenangaben für eine Boden-/ Materialbehandlung, Grundwasser-/Bodenluft-reinigung, Umlagerung, zu sichernde Fläche etc.;
- Darstellung aller anfallenden Abfallmengen mit Angabe zur Verwertung und Beseitigung;
- Darstellung der sanierungsbegleitenden Untersuchungen und Messungen;
- Darstellung des Nachsorgekonzeptes mit Angaben zu Langzeitüberwachung, -betrieb und -unterhaltung sowie erforderliche Folgemaßnahmen;
- Erläuterung sonstiger Randbedingungen und Einschränkungen bei und nach der Durchführung der Sanierungsmaßnahme;
- Vorschläge zur Berücksichtigung von Rechten Dritter oder Duldungen;
- Abschätzung eines groben Bauzeitenplanes;

- aktuelle Kostenschätzung.

Literaturverzeichnis

Es sind die verwendeten oder zitierten Quellen aufzuführen.

Anlagenteil

Dem Bericht sind alle Unterlagen, die im Zusammenhang mit der Durchführung des Auftrages gefertigt wurden, beizufügen.

Dies können u.a. sein:

- ◆ Unter Nr. 3.4.2.1.1 (Anlagenteil) aufgeführte Unterlagen
- ◆ Plan der Sanierungszonen
- ◆ Ergebnisse von Voranfragen bei Anbietern von Sanierungsverfahren
- ◆ Plan mit vorgesehenen Nutzungskonzepten.

3.4.2.2 Zwischenbericht

Zwischenberichte zu Gutachten zur Gefährdungsabschätzung und Sanierungsuntersuchung können insbesondere bei umfangreichen und zeitaufwendigen Maßnahmen zweckmäßig sein. Sie informieren den Auftraggeber über

- ◆ wichtige Zwischenergebnisse oder Erkenntnisse,
- ◆ unmittelbar anstehende Probleme, die eine Prüfung und gegebenenfalls Änderung der bisherigen Konzeption oder weitere Maßnahmen angezeigt erscheinen lassen, beispielsweise bei
 - unerwarteten Schwierigkeiten oder Hindernissen bei der Durchführung des Programms,
 - Bekanntwerden neuer relevanter Sachverhalte im Verlauf der Untersuchungen,
 - Beurteilungen, die aktuell eine Modifikation des Programms erfordern (hierzu sollte ggf. ein Vorschlag unterbreitet werden),
- ◆ den aktuellen Stand der Arbeiten, beispielsweise
 - als Beleg für bisher geleistete Arbeiten bei Anforderung von Teilzahlungen oder
 - als Bestätigung für - eventuell vom Auftraggeber gesetzte - Ausführungsfristen,
- ◆ den Stand bzw. die Entwicklung der Kosten für die durchzuführenden Arbeiten.

Zwischenberichte befassen sich schwerpunktmäßig mit bestimmten Frage- bzw. Aufgabenstellungen und zeigen Lösungswege auf. Sie beschreiben ausschließlich den Zeitraum seit Beginn der Arbeiten bzw. den Zeitraum seit dem letzten Zwischenbericht.

Da sie den aktuellen Stand der Arbeiten und Überlegungen möglichst zeitnah darstellen sollen, können Beschreibungen, Zeichnungen, Listen, Tabellen und Auswertungen auch vorläufigen Charakter aufweisen oder weniger umfassend sein als im Gutachten. Es sind nur die für den jeweiligen Sachverhalt wichtigsten bzw. entscheidenden Daten darzustellen. Des weiteren gelten die an Gliederung,

Inhalt und Form von Gutachten zur Gefährdungsabschätzung und Sanierungsuntersuchung gestellten Anforderungen entsprechend (siehe Nr. 3.4.2.1.1 bzw. 3.4.2.1.2).

3.4.2.3 Kurzbericht

Kurzberichte werden nur in Ausnahmefällen, z.B. bei sehr umfangreichen Gefährdungsabschätzungen und Sanierungsuntersuchungen vereinbart. Sie sollen den Auftraggeber in Stichworten über den Stand der Arbeiten, den Kostenstand, Termine und besondere Vorkommnisse informieren. Hierzu kann das nachfolgende Musterblatt verwendet werden.

Kurzbericht	Nr.: _____
	Datum:
Projekt	Verfasser:
Sachstand	Bemerkungen
◆ Projekt läuft planmäßig	
◆ Schwierigkeiten erkennbar	
◆ Schwierigkeiten aufgetaucht und gelöst	
◆ Schwierigkeiten aufgetaucht und keine Lösung erkennbar	
Sachstand % erbrachte Leistung	
Termine	Bemerkungen
◆ Projekt läuft planmäßig	
◆ Unkritische Termine müssen verschoben werden	
◆ Kritische Termine müssen verschoben werden, Endtermin aber vermutlich einzuhalten	
◆ Projektablauf muß neu geplant werden	
◆ Endtermin kann nicht gehalten werden	
Verschiebung um ca. Wochen	
Kosten	Bemerkungen
◆ Planungskosten werden eingehalten	
◆ Planungskosten verändert, Gesamtkosten können eingehalten werden	
◆ Gesamtkosten können nicht eingehalten werden	
Überschreitung um ca. TDM	
Sonstiges	
◆ Besondere Vorkommnisse	

3.4.2.4 Kurzfassung

Bei umfangreichen Gutachten kann es hilfreich sein, zusätzlich zum vollständigen Text, der nur in beschränkter Stückzahl erstellt wird, auch eine Kurzfassung in höherer Auflage anzufertigen. In der Regel wird eine Kurzfassung bei Bedarf gesondert in Auftrag gegeben.

Die Kurzfassung soll über wichtige Tatbestände, Beobachtungen und die aus gutachtlicher Sicht erforderlichen weiteren Maßnahmen in einem Umfang informieren, der es den Betroffenen, den politischen Gremien und der Verwaltungsbehörde ermöglicht, sich ein Bild von der Situation zu machen, Stellungnahmen abzugeben und die nötigen Schlüsse zu ziehen.

Die Kurzfassung sollte enthalten:

- ◆ Die Zusammenfassung des Gutachtens
- ◆ eine grafische Darstellung und Auswertung der relevanten Beobachtungen und Meßdaten (wichtigste Grafiken und Pläne (Lagepläne, ggf. Schnitte des Gutachtens))
- ◆ eine Beurteilung der Situation
- ◆ Vorschläge für - eventuell erforderliche - Sofortmaßnahmen
- ◆ Vorschläge für das weitere Vorgehen aus der Sicht des Gutachters mit Begründung
- ◆ Tabellarische Darstellung mit vergleichender Bewertung der geeigneten Sanierungsverfahren und Sanierungsszenarien (bei der Sanierungsuntersuchung)
- ◆ Zusammenfassende Darstellung des Sanierungsvorschlages und des abgestimmten Planungskonzeptes.

Literaturverzeichnis

Pause, E in Bayerlein, W. et al. 1990: Sachverständigenrecht, München: C.H. Beck'sche Verlagsbuchhandlung, 1990.

Rudolf in Bayerlein, W. et al. 1990: Sachverständigenrecht, München C.H. Beck'sche Verlagsbuchhandlung, 1990.

Landesumweltamt NRW: Materialien zur Ermittlung und Sanierung von Altlasten, Band 11, Anforderung an Gutachter, Untersuchungsstellen und Gutachten bei der Altlastenbearbeitung; Essen 1995.

Anlage 1 zu Anhang 2

Fachliche Voraussetzungen für die erforderliche Sachkunde

Teil A - Allgemeine fachliche Voraussetzungen

1. Vorbildung

- 1.1 Abgeschlossenes Studium einschlägiger Fachrichtung (Teil B, Nr. 1.1 des betreffenden Teilgebietes) an einer Hochschule im Sinne des Hochschulrahmengesetzes und
- 1.2 eine mehrjährige praktische Tätigkeit, die ihrer Art nach geeignet war, die erforderlichen Kenntnisse nach Teil A, Nr. 2 bis 4 und Teil B zu vermitteln, davon mindestens 3 Jahre eine Tätigkeit, bei der eigenverantwortliche Entscheidungen zu treffen waren, und
- 1.3 Teilnahme an geeigneten Fortbildungsveranstaltungen innerhalb der letzten 3 Jahre.

2. Allgemeine fachliche Kenntnisse

- 2.1 Geeignete Methoden zur Erfassung, Gefährdungsabschätzung und Sanierungsuntersuchung sowie über Sanierungsverfahren und die Überwachung.
- 2.2 Koordination der Durchführung von Untersuchungen, Beauftragung von Hilfsleistungen.
- 2.3 Kenntnisse über grundlegende und spezielle fachliche Regelwerke und Arbeitshilfen des Landes, von Fachgremien des Bundes und der Länder nach Verzeichnis in der geltenden Fassung (siehe Literaturverzeichnis).
- 2.4 Grundkenntnisse zu Sicherheit, Arbeits- und Gesundheitsschutz bei Erkundungs- und Sanierungsarbeiten.

3. Rechtliche Kenntnisse

- 3.1 Allgemeine Grundkenntnisse, soweit die nachstehenden Rechtsvorschriften Bedeutung für Altlastenfragen haben:
Ordnungsbehördengesetz, Kreislaufwirtschafts- und Abfallgesetz, Wasserhaushaltsgesetz, Bundesberggesetz, Baugesetzbuch, Bundes-Immissionsschutzgesetz, Umweltstrafrecht, Chemikalienrecht (Chemikaliengesetz, Gefahrstoffverordnung, Technische Regeln für Gefahrstoffe), Vertragsrecht (BGB, VOB, VOL, HOAI), berufsgenossenschaftliches Regelwerk (Unfallverhütungsvorschriften, sicherheitstechnische Regeln, Richtlinien, insbesondere die Richtlinien für Arbeiten in kontaminierten Bereichen - ZH 1/183, Merkblätter).
- 3.2 Kenntnis der altlastenrechtlichen und wasserechtlichen Spezialregelungen: Landesgesetze.

4. Gutachtengestaltung und -präsentation

Besondere Kenntnisse über Inhalt, Aufbau und Abfassung von Gutachten, Fähigkeit zum verständlichen mündlichen Vortrag und zur Erläuterung wesentlicher Gutachteninhalte sowie zur Auseinandersetzung mit Einwänden Beteiligter.

Teil B - Fachliche Voraussetzungen für die Teilgebiete

Teilgebiet I - „Durchführung und Beurteilung von standortbezogenen Erhebungen (historischen Recherchen)“

1. Fachrichtung

Abgeschlossenes Studium der Fachrichtungen Geologie, Bodenkunde, Physische Geographie, Landschaftsökologie oder Geodäsie mit geeigneten Studienschwerpunkten.

Abgeschlossenes Studium anderer Fachrichtungen der Naturwissenschaften oder Ingenieurwissenschaften, wenn der Nachweis einer für das Teilgebiet hinreichenden Ausbildung erbracht wird.

2. Allgemeine fachliche Kenntnisse

2.1 Recherche in öffentlichen, privaten oder behördlichen Archiven, Schriftgutauswertung:

2.1.1 Aufbau der öffentlichen Verwaltung bezüglich der Zuständigkeiten für Genehmigungen, Aufsichts-/Kontrollverfahren und andere liegenschafts- und betriebsbezogene Verwaltungsvorgänge, Veränderungen der Organisationsstrukturen im Zuge von Verwaltungs- und Territorialreformen.

2.1.2 Gliederung des Archivwesens, insbesondere der öffentlichen Archive unter Berücksichtigung der heutigen wie auch der früheren Behördenstrukturen und Verwaltungsgrenzen.

2.1.3 Ordnung und Erschließung der Bestände in (öffentlichen) Archiven, Orientierungshilfen und Findmittel zur Ermittlung von Schriftgut.

2.1.4 Sperr- und Schutzfristen sowie sonstige durch Archivgesetze festgelegte Beschränkungen der Einsichtnahme in Archivgut.

2.1.5 Vorschriften zur Aufbewahrung, Aussonderung, Weitergabe etc. von Schriftgut der Behörden (Archivgesetz, Altregistraturen).

2.2 Multitemporale Karten- und Luftbildauswertung:

2.2.1 Fundstellen für historisches wie aktuelles Luftbild- und Kartenmaterial, Ermittlung und Beschaffung dieses Materials.

2.2.2 Allgemeine Techniken der Auswertung von Karten und Luftbildern, der Übertragung und der Darstellung der Ergebnisse.

2.2.3 Spezifische aufnahmetechnische, fotografische oder inhaltliche Merkmale historischer Luftbilder, insbesondere aus Befliegungen während der Kriegsjahre, und mögliche Probleme ihrer Auswertung (z.B. spezielle Bildgeometrien, Tarnmaßnahmen).

2.2.4 Inhalte und Gestaltungsregeln amtlicher Kartenwerke sowie deren Veränderungen infolge von Revisionen der Zeichenvorschriften/Musterblätter und die Auswirkungen dieser Veränderungen auf die Darstellung altlastenverdächtiger Flächen/Bereiche.

2.3 Auswertung thematischer Karten, insbesondere der Kartenwerke Geologische Karte, Hydrogeologische Karte, Hydrologische Karte und Grundwassergleichenkarte.

3. *Besondere fachliche Kenntnisse*

3.1 Altlastspezifische Archiv-Recherche und Schriftgutauswertung:

3.1.1 Auswertung der Unterlagen bezüglich altlastenrelevanter Produktionsprozesse, Standort/Lage und Veränderungen altlastenrelevanter Anlagenteile, altlastenrelevanter Betriebs-/ Arbeitsabläufe bzw. Produktionsprozesse.

3.1.2 Auswertung der Unterlagen bezüglich Ablagerungsorten und -zeiträumen, Art, Menge und Herkunft der abgelagerten Stoffe und Entsorgungsgewohnheiten (Ablagern durch private Unternehmer etc.).

3.2 Karten- und luftbildsichtbare Erscheinungsformen und Identifizierungsmerkmale industriegeblicher Produktionsstätten, Ver-, Entsorgungs-, Verlade- und Transporteinrichtungen, Deponien/Kippen sowie militärischer Anlagen und sonstiger altlastenrelevanter Geländeformen (Hohlformen, Bombentrichter etc.).

3.3 Befragung von Zeitzeugen:

3.3.1 Ermittlung zuverlässiger Zeitzeugen.

3.3.2 Entwicklung von an den Einzelfall angepaßten Befragungskonzepten.

3.3.3 Vorbereitung, Durchführung und Auswertung von Intensivinterviews (offene Befragung).

3.3.4 Gezielte Befragung zur Ermittlung von verfahrenstechnischen Abläufen und Anlagen sowie Produkt- und Stoffaufkommen, nutzungsspezifischen Betriebs-/Arbeitsabläufen bzw. verfahrenstechnischen Prozessen und Anlagen.

3.4 Durchführung von Ortsbegehungen und Geländeaufnahmen unter Berücksichtigung altlastenrelevanter Aspekte:

3.4.1 Erkennen von Geländeauffälligkeiten, z.B. Ablagerungen, Auffüllungen, Vegetationsschäden, Setzungen, Bodenverfärbungen, Ausgasungen.

3.4.2 Erkennen von (auch ehemaligen) produktionsrelevanten Anlagenteilen.

3.5 Fachliche Beurteilung der potentiellen Kontaminationsbereiche anhand der ermittelten Information und Darstellung der Ergebnisse.

3.6 Erkennen von Sachlagen, bei denen eine Entscheidung der zuständigen Behörde über Sofortmaßnahmen herbeizuführen ist.

3.7 Vorschläge für Untersuchungen oder sonstige Maßnahmen.

3.8 Kenntnisse über spezielle fachliche Regelwerke und Arbeitshilfen nach länderspezifischem Verzeichnis in der geltenden Fassung.

4. *Anforderungen an die gerätetechnische Ausstattung*

Für den sachgerechten Einsatz der multitemporalen Kartierung ist eine entsprechende **gerätetechnische Ausstattung** erforderlich.

Diese müssen für die **Luftbildauswertung** erlauben:

- die zuverlässige Identifizierung der altlastverdächtigen Objekte/Sachverhalte in den Luftbildern und
- die lage- und grundrißgenaue Übertragung der identifizierten Objekte/Sachverhalte in die topographische Basiskarte

- die Ermittlung von Höhendifferenzen (z.B. Mächtigkeiten von Altablagerungen).

Als Mindeststandard ist eine Kombination erforderlich von

- Spiegelstereoskop mit Vergrößerungsaufsatz (Fernrohrlupe mit dreifacher oder stärkerer Vergrößerung) zur Betrachtung der Luftbilder als dreidimensionales Geländemodell und zur aufgabenbezogenen Objektidentifikation
- Bildumzeichengerät zur Übertragung der zuvor identifizierten und im Bild markierten altlastverdächtigen Areale in die Basiskarte; das Gerät muß neben dem Ausgleich der Maßstabsunterschiede zwischen Karte und Luftbild eine dem maßstabsgerechten Genauigkeitsgrad der Kartierung adäquate Korrektur der Abbildungsfehler des Luftbildes gewährleisten
- Stereometer (Stereomikrometer) zur Parallaxenmessung und zur Berechnung von Höhendifferenzen und damit z.B. von Ablagerungsmächtigkeiten.

Leistungsfähiger, jedoch nicht obligatorisch, ist eine Ausstattung mit sogenannten vereinfachten Zweibildauswertegeräten, die in einem Arbeitsgang gestatten

- die Objektidentifizierung bei stereoskopischer Bildbetrachtung mit variablen Vergrößerungsmöglichkeiten
- die Übertragung der altlastverdächtigen Objekte/Areale in die Basiskarte, wobei außer der Angleichung von Luftbild- und Kartenmaßstäben die Bildverzerrungen so weit kompensiert werden können, daß in der Regel eine Lagegenauigkeit erzielt wird, die den üblichen Ansprüchen einer Verdachtsflächen-Kartierung genügt
- durch integrierte oder zusätzliche Parallaxenmeßeinrichtungen die punktuelle Ermittlung von Geländehöhen und Höhenunterschieden.

Grundsätzlich kommt auch eine Ausstattung mit photogrammetrischen Stereokartiergeräten (Analog- oder Analytische Auswertegeräten) in Frage.

Dem Gutachter bleibt es unbenommen, *je nach Einzelfall* hierfür ein Spezialbüro einzusetzen.

Für die **Kartenauswertung** werden - soweit es um die Analyse der Karteninhalte und die Identifizierung altlastrelevanter Inhaltselemente geht - außer Hand- und/oder Standlupen keine Geräte benötigt. Für die Übertragung potentieller Verdachtsflächen aus den Originalkarten/-plänen in die Basiskarten sollten bei Maßstabsdifferenzen alternativ zur Verfügung stehen:

- mechanische bzw. optische Pantographen
- Reprokameras
- Luftbildumzeichner (Einbild- oder Zweibildgeräte mit Mono-Betriebsfunktion).

Zur sachgerechten **kartographischen Gestaltung** der Ergebniskarten ist erforderlich:

- bei konventionell-analoger Aufbereitung: Mindestausstattung mit den für kartographische Arbeiten auf maßbeständigen Folien notwendigen Zeichen-/Gravurgeräten
- bei rechnergestützter Aufbereitung: Ausstattung mit einer dem Stand der Technik, insbesondere hinsichtlich Auflösung/Farbwiedergabe, entsprechenden Hard- und Software.

Teilgebiet II - „Untersuchung und Beurteilung von Gewässergefährdungen und -schäden“

1. Fachrichtung

Abgeschlossenes Studium der Fachrichtungen Geologie oder Bauingenieurwesen mit geeigneten Studienschwerpunkten.

Abgeschlossenes Studium anderer Fachrichtungen der Naturwissenschaften oder Ingenieurwissenschaften, wenn der Nachweis einer für das Teilgebiet hinreichenden Ausbildung erbracht wird.

2. Allgemeine fachliche Kenntnisse

- 2.1 Boden- und Gesteinsarten, Stratigraphie und Tektonik, regionale Geologie, hydraulische Leitfähigkeit von Gesteinen und Gesteinsverbänden.
- 2.2 Hydrologische und hydrogeologische Zusammenhänge (z.B. Niederschlag, unterirdischer/oberirdischer Abfluß, Verdunstung, Grundwasserneubildung), Hydromechanik, Grundwasserbewegung und -bilanzierung.
- 2.3 Physikalisch-chemische Stoffeigenschaften und Stoffwirkungen, hydrogeochemische und mikrobiologische Vorgänge in der Bodenzone und im Grundwasser (stoffspezifisches Verhalten umweltgefährdender Stoffe im Untergrund und Grundwasser).
- 2.4 Stoffliche Ausbreitungsvorgänge und Rückhaltevermögen in der gesättigten und ungesättigten Zone (Ausbreitungsverhalten von Stoffen unter Einbeziehung der Stoffeigenschaften Dichte und Viskosität, Sorptionsvorgänge, Lösungs-/Fällungsprozesse, mikrobieller Abbau im Untergrund).
- 2.5 Verfahren zur Grundwasserbehandlung, Wassergewinnungsanlagen und Abwasserbehandlungsanlagen.
- 2.6 Sachgerechte Entnahme und Untersuchung von Boden-(Feststoff-), Bodenluft- und Wasserproben einschließlich Qualitätssicherungsmaßnahmen, Beurteilung und Auswertung der Untersuchungsergebnisse.
- 2.7 Maßnahmen zu Sicherheit und Gesundheitsschutz in der Erkundungsphase.
- 2.8 Analytische Methoden der Wasser-, Bodenluft- und Bodenuntersuchung.
- 2.9 Geeignete formalisierte Beurteilungshilfen („Bewertungs“-Modelle).
- 2.10 Weitere grundlegende Informationsquellen zu Stoffeigenschaften und Gefahrenabwehr, insbesondere
 - Datenbank für wassergefährdende Stoffe (DABAWAS),
 - Katalog wassergefährdender Stoffe,

3. Besondere fachliche Kenntnisse

Der Gutachter muß in der Lage sein, alle Untersuchungen und Beurteilungen von Gewässergefährdungen und -schäden im Zusammenhang mit Altlasten durchzuführen und die Vergabe und Ausführung der gewerblichen Leistungen fachlich zu begleiten. Hierzu gehören insbesondere folgende Kenntnisse:

- 3.1 Erstellung begründeter Untersuchungsprogramme, insbesondere
 - 3.1.1 Planung von Maßnahmen zur Erkundung der geologischen und hydrogeologischen Rahmenbedingungen.
 - 3.1.2 Ausarbeitung und Begründung eines Programmes zur Untersuchung von Bodenluft, Deponiegas, Grundwasser, Sickerwasser, Oberflächenwasser und Feststoffe (Angemessenheit, Eignung und Beurteilung von Untersuchungsmethoden, Anordnung der Probennahmestellen und Probennahmeplanung, Ermittlung fallspezifischer, z.B. branchentypischer Meßgrößen, Stufung des Untersuchungsprogrammes).

- 3.2 Vorbereitung, Durchführung und Begleitung von Untersuchungen, insbesondere
 - 3.2.1 Planung, Ausschreibung, Vergabe und Begleitung von gewerblichen Arbeiten z.B. Sondier- und Bohrarbeiten, Bau von Brunnen und Grundwasser-Meßstellen, Analytikleistungen, Pumpversuche usw., incl. der Erstellung von Sicherheits- und Gesundheitsschutzplänen.
 - 3.2.2 Ausbau- und Funktionskontrollen von Grundwassermeßstellen.
 - 3.2.3 Ermittlung hydrogeologischer Grundparameter, z.B. Durchführung und Auswertung von Pumpversuchen.
 - 3.2.4 Geophysikalische Untersuchungsverfahren (Oberflächengeophysik, Bohrlochgeophysik).
- 3.3 Beurteilung der Untersuchungsergebnisse, insbesondere
 - 3.3.1 Identifizierung altlastbedingter Verunreinigungen, Oberstrom- und Unterstrombetrachtung, ggf. Vergleich der ermittelten Schadstoffkonzentrationen im Grundwasser mit Referenzwerten (regionale Grundwasserhintergrundwerte).
 - 3.3.2 Beurteilung von Analyseergebnissen (Bodenmaterial, Abfälle, Eluate) im Hinblick auf zu erwartende Grundwasserverunreinigungen unter Berücksichtigung relevanter Standortfaktoren (z.B. Rückhaltevermögen von Grundwasserdeckschichten).
 - 3.3.3 Beurteilung des Umfangs einer Grundwasserverunreinigung unter Berücksichtigung der Standortrahmenbedingungen und von Grundwassernutzungen.
 - 3.3.4 Beschreibung und Beurteilung des festgestellten Schadstoffinventars im Hinblick auf Freisetzung, Ausbreitung und Einwirkung auf Gewässer und Bodenluft sowie begründete Prognose des Schadstoffverhaltens für die überschaubare Zukunft.
 - 3.3.5 Risikoabschätzung auf der Grundlage der Untersuchungsergebnisse.
 - 3.3.6 Erkennen von Sachlagen, bei denen eine Entscheidung der zuständigen Behörde über Sofortmaßnahmen herbeizuführen ist.
 - 3.3.7 Aufzeigen von Untersuchungsdefiziten und ggf. noch offener Fragen.
 - 3.3.8 Vorschläge für weitergehende Untersuchungen oder sonstige Maßnahmen, z.B. Erarbeitung eines Überwachungsprogramms.
- 3.4 Kenntnisse über spezielle fachliche Regelwerke und Arbeitshilfen.

4. Spezialgebiete (nicht obligatorisch)

Besondere Kenntnisse auf Spezialgebieten, z.B. Grundwasserströmungsmodelle, Stofftransportmodelle, geostatistische Auswertemethoden, hydraulische und pneumatische Sanierungsverfahren, geophysikalische Untersuchungsverfahren sowie Durchführung und Auswertung von Tracer-Versuchen.

5. Oberflächengewässer

Besondere fachliche Kenntnisse über die altlastbezogene Untersuchung von Oberflächengewässern und Beurteilung von Untersuchungsergebnissen.

6. Rechtliche Kenntnisse

Vertiefte Kenntnisse des Altlasten- und Wasserrechts:

Landesabfall- und ggf. - Altlastengesetz, Wasserhaushaltsgesetz, Landeswassergesetz und auf diesen Gesetzen beruhende Vorschriften mit Bedeutung für Altlastenfragen, EU- Grundwasserschutzrichtlinie, Grenz-, Richt- und Orientierungswerte und deren Anwendbarkeit.

Teilgebiet III - „Untersuchung und Beurteilung von Gesundheitsrisiken“

1. Vorbildung

1.1 Aus- und Weiterbildung

Abgeschlossenes Studium der Medizin mit abgeschlossener Weiterbildung in Hygiene und Umweltmedizin oder Pharmakologie und Toxikologie oder dem öffentlichen Gesundheitswesen.

Eine ausreichende Aus- und Weiterbildung kann von dem zuständigen Prüfungsgremium bescheinigt werden, wenn die erforderlichen Kenntnisse auf der Grundlage eines anderen Studiums und durch eine 5-jährige Tätigkeit unter der Leitung eines zur Weiterbildung auf den Gebieten Hygiene und Umweltmedizin oder Pharmakologie und Toxikologie oder dem öffentlichen Gesundheitswesen ermächtigten Arztes erworben wurden.

1.2 Berufserfahrung

1.2.1 Fünfjährige Tätigkeit auf den Gebieten der Umwelthygiene, Umwelttoxikologie, Biomonitoring, Umweltanalytik oder Schadstoffepidemiologie; Tätigkeiten, die während der Weiterbildung in den unter 1.1 genannten Gebieten absolviert wurden, können auf die fünfjährige Tätigkeit angerechnet werden.

1.2.2 Mindestens dreijährige Tätigkeit auf dem Gebiet der Altlastenbewertung hierbei:

1.2.2.1 Nachweis von 5 selbständig durchgeführten oder persönlich geleiteten Untersuchungen an Altlastenfällen einschließlich Beurteilung oder 10 hygienisch-toxikologischen Beurteilungen von Altlastenfällen

1.2.2.2 Erfahrung in Zusammenarbeit mit Ingenieuren, Geologen, Analytikern und anderen Sachverständigen bei der Bearbeitung von Einzelfällen.

2. Allgemeine fachliche Kenntnisse

2.1 Aufbau und Funktionsweise der für die Schadstoffaufnahme wesentlichen menschlichen Organe.

2.2 Besondere Reaktionen auf Schadstoffe insgesamt:

2.2.1 Multiple chemische Überempfindlichkeit.

2.2.2 Symptommuster von Befindlichkeitsstörungen.

2.2.3 Geruchsaversionen.

2.2.4 Psychische Belastungen durch Altlasten.

2.3 Wirkungserhebungen.

2.4 Planung von Probennahmen an Boden, Bodenluft, Raumluft, pflanzlichem und tierischem Material.

2.5 Anorganische und organische Schadstoffe und Schadstoffgruppen mit Altlastenrelevanz.

3. Besondere fachliche Kenntnisse

Der Gutachter muß in der Lage sein, alle Untersuchungen und Beurteilungen von Gesundheitsrisiken im Zusammenhang mit Altlasten durchzuführen und die Vergabe und Ausführung der gewerblichen Leistungen fachlich zu begleiten. Hierzu gehören insbesondere folgende Kenntnisse:

- 3.1 Grundsätze für die Untersuchung und Beurteilung von Gesundheitsrisiken bei altlastverdächtigen Flächen bzw. Altlasten, Untersuchungs- und Beurteilungsschritte bei der Sachverhaltsermittlung im Rahmen der Gefährdungsabschätzung.
- 3.2 Expositionsabschätzung
 - 3.2.1 Art und quantitative Bedeutung der Wirkungspfade.
 - 3.2.2 Verhalten altlastentypischer toxikologisch relevanter Stoffe oder Stoffgruppen in Wasser, Boden und Luft im Hinblick auf relevante Wirkungspfade.
 - 3.2.3 Bedeutung von verfügbarkeitsbeeinflussenden Begleitsubstanzen.
 - 3.2.4 Anreicherung von Schadstoffen in der menschlichen Nahrungskette.
 - 3.2.5 Individuelle Expositionsunterschiede (Aufenthaltszeiten im Bereich der Altlast, Freizeitaktivitäten); Bedeutung der Variation und Variabilität von Expositionsparametern (Aufnahmeraten, z.B. Atemrate, Bodeningestion usw., antropometrische Daten).
 - 3.2.6 Zusätzliche Aufnahmequellen von Schadstoffen, insbesondere durch altlastenunabhängige Belastungsfaktoren.
 - 3.2.7 Zusätzliche Verunreinigungen der Innenraumluft, Nahrungsmittel, Genußmittel, Bedarfsgegenstände, Arbeitsplatz.
 - 3.2.8 Vorkommen, Hintergrundwerte, altlastenfremde Quellen, Bilanzierung der täglichen Aufnahme.
- 3.3 Einfluß der Untersuchungsstrategie auf die Beurteilung von gesundheitlichen Gefahren:
 - 3.3.1 Bedeutung der Untersuchungstiefe und -dichte für die hygienisch-toxikologische Gefährdungsabschätzung.
 - 3.3.2 Relevanz der Untersuchungsmaterialien, z.B. Bodenmaterial, Bodenluft, Grundwasser, Nahrungspflanzen, allgemeine Vegetation.
 - 3.3.3 Einfluß der Probennahmeart und Probenverteilung auf die hygienisch-toxikologische Bewertung (Stichproben, Mischproben, Sammelperioden, Tagesschwankungen, saisonale Einflüsse).
- 3.4 Toxikologie von altlasttypischen Schadstoffen:
 - 3.4.1 Aufnahme, Resorption, Metabolismus, Anreicherung, Ausscheidung.
 - 3.4.2 Angriffspunkte und Wirkung von altlastentypischen Schadstoffen im Organismus.
 - 3.4.3 Kombinationseffekte.
 - 3.4.4 Risikogruppen innerhalb der Population (z.B. Allergiker, Immungeschwächte).
 - 3.4.5 Individuelle Empfindlichkeitsunterschiede beim Menschen (Lebensalter, Krankheiten).
- 3.5 Untersuchungsverfahren im Rahmen eines Human-Biomonitoring und deren Aussagekraft, Durchführung von Human-Biomonitoring-Untersuchungen.
- 3.6 Verfahren der Expositionsmodellierung und deren Aussagekraft einschließlich der damit verbundenen Risikocharakterisierung.
- 3.7 Vorgehensweise bei der Ableitung von Prüfwerten (Ableitungsmethodik, Expositionsabschätzungen bzw. -annahmen).
- 3.8 Maßnahmen zum Anwohner- und Arbeitsschutz bei der Altlastenerkundung und -sanierung.
- 3.9 Kenntnisse über spezielle fachliche Regelwerke und Arbeitshilfen.

Teilgebiet IV - „Untersuchung und Beurteilung von Kulturböden und Pflanzen“

1. Fachrichtung

Abgeschlossenes Studium der Fachrichtungen Agrarwissenschaften, Gartenbauwissenschaften, Landespflege, Geographie, Ökologie, Geoökologie oder Biologie mit geeigneten Studienschwerpunkten.

Abgeschlossenes Studium anderer Fachrichtungen der Naturwissenschaften oder Ingenieurwissenschaften, wenn der Nachweis einer für das Teilgebiet hinreichenden Ausbildung erbracht wird.

2. Allgemeine fachliche Kenntnisse

2.1 Vorkommen, stoff- und bodenspezifisches Verhalten von Schadstoffen in (Kultur-) Böden:

2.1.1 Hintergrundgehalte von Schadstoffen in Abhängigkeit von Nutzung und Siedlungsstruktur, bei anorganischen Stoffen zusätzlich differenziert nach Substrat und Ausgangsgestein.

2.1.2 Puffer-, Rückhalte- und Freisetzungspotential von Böden bzgl. Schadstoffen.

2.1.3 Sorption/Desorption/Mobilität von Schadstoffen in Böden und Einflußfaktoren.

2.1.4 Zusammenhänge zwischen Gesamtgehalten / mobilisierbaren / mobilen Schadstofffraktionen in Abhängigkeit von Stoffbestand und Eigenschaften der Böden.

2.1.5 Bioverfügbarkeit von Schadstoffen in Böden und Einflußfaktoren (u.a. „räumliche Verfügbarkeit“, biochemische und mikrobiologische Besonderheiten in der Rhizosphäre).

2.1.6 Abbau/Metabolisierung organischer Schadstoffe in Böden.

2.2 Schadstoffübergang Boden/Pflanze:

2.2.1 Bedeutung verschiedener Kontaminationspfade (Schadstoff-, Pflanzenart-, Pflanzenorgan-, Standorteinfluß).

2.2.2 Art-, Sorten- und Organspezifität der Schadstoffakkumulation in Pflanzen („Transferfaktoren“).

2.2.3 Phytotoxische Wirkungen (Schadsymptome).

2.2.4 Überlagerung durch den Kontaminationspfad Atmosphäre-Pflanze.

2.3 Interpretation von Bodenkarten (Ableitbarkeit von Bodenart, Humusgehalt, Filterfunktion, Durchlässigkeit, Wasserspeichervermögen, Staunässe, Grundwasserschwankungsbereich, Durchwurzelbarkeit u.a.).

2.4 Entnahme, Transport, Lagerung, Aufbereitung von Boden- und Pflanzenproben (schadstoffspezifisch).

2.5 Analytische Verfahren zur Bestimmung bodenchemischer, -physikalischer und -biologischer Parameter:

2.5.1 Problembezogene Auswahl geeigneter Untersuchungsverfahren (z.B. Extraktionsverfahren).

2.5.2 Möglichkeiten und Grenzen eingesetzter Verfahren/Tests.

2.5.3 Fehlerquellen/-ursachen.

2.5.4 Problematik von Analysenverfahren im Spurenbereich.

2.5.5 Maßnahmen zur internen/externen Qualitätssicherung (AQS).

2.6 Einschätzung möglicher Fehlerquellen des Gesamtverfahrens (Meßnetz, Probenahme, Probenaufbereitung, Analyse).

2.7 Dokumentation, Auswertung und Darstellung durchgeführter Arbeiten bzw. erzielter Ergebnisse unter Anwendung statistischer Verfahren der Datenauswertung (deskriptiv / bewertend).

3. *Besondere fachliche Kenntnisse*

Der Gutachter muß in der Lage sein, alle Untersuchungen und Beurteilungen von Kulturböden und Pflanzen im Zusammenhang mit Altlasten durchzuführen und die Vergabe und Ausführung der gewerblichen Leistungen fachlich zu begleiten. Hierzu gehören insbesondere folgende Kenntnisse:

- 3.1 Durchführung von Geländebegehungen und -aufnahme unter altlastspezifischen Fragestellungen, insbesondere auch
 - 3.1.1 Erkennen von signifikanten biologischen Auffälligkeiten (pflanzensoziologische Besonderheiten/Veränderungen, Symptome toxischer Schadstoffkonzentrationen bei Pflanzen etc.).
 - 3.1.2 Deutung der Geländemorphologie und -befunde im Hinblick auf anthropogene Einflüsse (Stoffeinträge, Ablagerungen, Auffüllungen, Bodenumlagerungen etc.).
- 3.2 Technik der Bodenkartierung auf Altablagerungen und Altstandorten (z.B. Kartierhilfsmittel, Leitprofile, Kartierschlüssel).
- 3.3 Bodenansprache im Gelände (Horizontierung, Bodenart, Gefügeform-/besonderheiten, Lagerungsdichte, Humusgehalt, Fremdmaterial etc.).
- 3.4 Gewinnung repräsentativer Boden- und Pflanzenproben unter Berücksichtigung statistischer Erfordernisse (Probennahmestrategie, Meßnetzaufbau, Probennahmeverfahren, Probennahmegeräte etc.).
- 3.5 Fachliche Beurteilung erzielter Ergebnisse im Hinblick auf den Pfad Boden-Pflanze unter Berücksichtigung lebensmittel-/futtermittelrechtlicher Vorgaben bzw. toxikologischer Aspekte.
- 3.6 Maßnahmen zur Reduzierung bzw. Unterbindung des Schadstofftransfers Boden/Pflanze und deren Effizienz:
 - 3.6.1 Schutz- und Beschränkungsmaßnahmen (pH-Regulierung, Pflanzenauswahl, Nutzungsänderung/-beschränkung).
 - 3.6.2 Sicherungsmaßnahmen (Immobilisierungsverfahren, Überdeckung).
 - 3.6.3 Maßnahmen zur Dekontamination.
- 3.7 Kenntnisse über spezielle fachliche Regelwerke und Arbeitshilfen.

Teilgebiet V - „Beurteilung von Probennahme, Analytik und chemischem Stoffverhalten“

1. Fachrichtung

Abgeschlossenes Studium der Fachrichtung Chemie mit geeigneten Studienschwerpunkten.
Abgeschlossenes Studium anderer Fachrichtungen der Naturwissenschaften oder Ingenieurwissenschaften, wenn der Nachweis einer für das Teilgebiet hinreichenden Ausbildung erbracht wird.

2. Allgemeine fachliche Kenntnisse

- 2.1 Probennahme, insbesondere
 - 2.1.1 Meßstellennetze
 - 2.1.2 Probennahmeraster
 - 2.1.3 Probennahmetechniken
 - 2.1.4 Probenanzahl
 - 2.1.5 Probenmenge
 - 2.1.6 Probengefäße
 - 2.1.7 Probenkennzeichnung
 - 2.1.8 Probenstabilisierung
 - 2.1.9 Probentransport
 - 2.1.10 Probenlagerung
 - 2.1.11 Dokumentation der Probennahme

- 2.2 Probenvorbereitung, insbesondere
 - 2.2.1 Probenteilung
 - 2.2.2 Homogenisierung
 - 2.2.3 Probenvorbehandlung und -aufbereitung

- 2.3 Methoden der instrumentellen Analytik, insbesondere
 - 2.3.1 Gaschromatographie
 - 2.3.2 Hochleistungs-Flüssigkeitschromatographie
 - 2.3.3 Ionenchromatographie
 - 2.3.4 Atomspektroskopie.

- 2.4 Chemisches Stoffverhalten:
 - 2.4.1 Physikalisch- chemisches Stoffverhalten
 - 2.4.2 Sicherheitstechnisches Verhalten

3. Besondere fachliche Kenntnisse

Der Gutachter muß in der Lage sein, alle Untersuchungen und Beurteilungen bei der Probennahme, Analytik und zum chemischem Stoffverhalten im Zusammenhang mit Altlasten durchzuführen und die Vergabe und Ausführung der gewerblichen Leistungen fachlich zu begleiten. Hierzu gehören insbesondere folgende Leistungen:

- 3.1 Probennahme, Probenaufbereitung und Vor- Ort- Untersuchungen
 - 3.1.1 Bodenluft, Deponiegas
 - 3.1.1.1 Entstehung von Schadstoffen in Bodenluft/Deponiegas
 - 3.1.1.2 Einrichtung von Meßstellen
 - 3.1.1.3 Probenahme mittels Sonden, Gaskondensatprobennahme

- 3.1.1.4 Festlegung des Zeitpunktes der Probenahme
- 3.1.1.5 Absaugversuche, Abpumprate, Abpumpzeit
- 3.1.1.6 Messung von Gastemperatur, -druck und -feuchte sowie von Haupt- und Spurenkomponenten
- 3.1.1.7 Messung von gefährlichen Stoffen im Rahmen der Arbeitssicherheit
- 3.1.1.8 Dokumentation der Ergebnisse

- 3.1.2 Grundwasser, Sickerwasser, Oberflächenwasser
 - 3.1.2.1 Auswahl des Probennahmeortes
 - 3.1.2.2 Einfluß von Strömungsvorgängen auf die Probennahme
 - 3.1.2.3 Ausbau und Funktion von Grundwassermeßstellen
 - 3.1.2.4 Probennahmetechniken incl. automatische Probennahmesysteme
 - 3.1.2.5 Messung von Vor- Ort- Parametern
 - 3.1.2.6 Festlegung des Probennahmezeitpunktes
 - 3.1.2.7 Probengefäße
 - 3.1.2.8 Homogenisierung, Stabilisierung, Transport und Teilung der Proben

- 3.1.3 Boden, Abfall, Feststoffe
 - 3.1.3.1 Auswahl geeigneter Probennahmeraster
 - 3.1.3.2 Festlegung von Probennahmestellen incl. Beprobungstiefe
 - 3.1.3.3 Festlegung der Probennahmetechnik
 - 3.1.3.4 Beurteilung von möglichen Probenverfälschungen z. B durch Kontamination
 - 3.1.3.5 Probenmenge
 - 3.1.3.6 Probengefäße incl. Beschriftung
 - 3.1.3.7 Probenkonservierung, Transport und Lagerung
 - 3.1.3.8 Probenansprache zur Beschreibung der Beschaffenheit von Böden, Abfällen und Feststoffen
 - 3.1.3.9 Dokumentation der Probenahme

- 3.2 Analytik:
 - 3.2.1 Probenaufbereitung (Homogenisieren, Trocknen, Zerkleinern usw.)
 - 3.2.2 Aufschluß-, Extraktions- und Elutionsverfahren
 - 3.2.3 Anreicherungstechniken und Matrixabtrennverfahren
 - 3.2.4 Analytik altlastentypischer Parameter und Matrices durch Einsatz genormter oder hinreichend validierter Untersuchungsmethoden
 - 3.2.5 Vor-Ort- Analytik
 - 3.2.6 Analytische Schnellverfahren
 - 3.2.7 Anwendung von Analysenverfahren mit ausreichendem Nachweisvermögen
 - 3.2.8 Bestimmung von Kenngrößen nach nicht genormten Verfahren
 - 3.2.9 Entwicklung und Validierung von Analysenapplikationen
 - 3.2.10 Labordatensysteme
 - 3.2.11 Analytische Qualitätssicherung
 - 3.2.12 Kenntnisse zu Ringversuchen und Vergleichsuntersuchungen

- 3.3 Chemisches Stoffverhalten:
 - 3.3.1 Stofftransport durch Diffusion, Konvektion, Dispersion (Ausbreitungsverhalten auf den betroffenen Gefährdungspfaden)
 - 3.3.2 Verhalten bei Milieuänderung (Fällungs- und Löseprozesse sowie mikrobieller Abbau)
 - 3.3.3 Bindungsformen im Boden
 - 3.3.4 Abbauverhalten
 - 3.3.5 Prognose über Art, Menge und Ausbreitung
 - 3.3.6 Geogene und anthropogene Hintergrundkonzentrationen
 - 3.3.7 Zusammenhänge zwischen Laboruntersuchungen und Ausbreitungsvorgängen
 - 3.3.8 Meßwertbeurteilung
- 3.4 Kenntnisse über spezielle fachliche Regelwerke und Arbeitshilfen nach länderspezifischem Verzeichnis in der geltenden Fassung.

4. Rechtliche Kenntnisse

Vertiefte Kenntnisse des Wasser-, Abfall-, Arbeitsschutz- und Immissionsschutzrechtes.

Teilgebiet VI - „Eignung und Kostenwirksamkeit von Sanierungsmaßnahmen“

1. Fachrichtung

Abgeschlossenes Studium der Fachrichtungen Bauingenieurwesen, Geologie oder Verfahrenstechnik mit geeigneten Studienschwerpunkten.

Abgeschlossenes Studium anderer Fachrichtungen der Naturwissenschaften oder Ingenieurwissenschaften, wenn der Nachweis einer für das Teilgebiet hinreichenden Ausbildung erbracht wird.

2. Allgemeine fachliche Kenntnisse

- 2.1 Grundlagen des Erd- und Grundbaus (insbesondere Bodenarten, -kenngrößen, -klassifikation, Gründungen und zulässige Lasten bei Sicherungsbauwerken).
- 2.2 Hydrologische und hydrogeologische Zusammenhänge.
- 2.3 Physikalisch-chemische Stoffeigenschaften und stoffspezifisches Verhalten umweltgefährdender Stoffe im Untergrund und Grundwasser.
- 2.4 Verfahren zur Boden-, Grundwasser- und Bodenluftbehandlung.
- 2.5 Art und Eigenschaften von Systemen und Materialien zur Abdichtung und Abdeckung.
- 2.6 Verfahren zum Bodenaushub und zur Baugrubensicherung.
- 2.7 Grundkenntnisse über verfahrenstechnische Zusammenhänge.
- 2.8 Grundkenntnisse über mikrobiologische Zusammenhänge.
- 2.9 Sachgerechte Entnahme und Untersuchung von Boden-(Feststoff-), Bodenluft- und Wasserproben, Auswertung von Untersuchungsergebnissen.
- 2.10 Grundkenntnisse der analytischen Methoden der Wasser-, Bodenluft- und Bodenuntersuchung.
- 2.11 Durchführung von Kostenschätzungen, Kostenvergleichsrechnungen und Kostenwirksamkeitsbetrachtungen.

3. Besondere fachliche Kenntnisse

Der Gutachter muß in der Lage sein, alle Untersuchungen und Beurteilungen zur Auswahl von Sanierungsmaßnahmen bei Altlasten durchzuführen, die Vergabe und Ausführung dafür erforderlicher gewerblicher Leistungen fachlich zu begleiten und ein Sanierungskonzept zu erarbeiten.

Hierzu gehören insbesondere folgende Kenntnisse:

- 3.1 Aufbau und Inhalt einer Sanierungsuntersuchung:
 - 3.1.1 Bestandsaufnahme aller verfügbaren Untersuchungsergebnisse, Beurteilungen und Randbedingungen (Grundlagenermittlung).
 - 3.1.2 Ausarbeitung von zusätzlich erforderlichen Untersuchungsprogrammen zur Ermittlung der geeigneten und verhältnismäßigen Sanierungsmaßnahme(n) oder sonstiger Maßnahmen und Auswertung der Untersuchungsergebnisse.
 - 3.1.3 Vorschläge zur Konkretisierung der Schutz- und Sanierungsziele.
 - 3.1.4 Abgrenzung von Sanierungszonen.
 - 3.1.5 Vorauswahl grundsätzlich geeigneter Sanierungsverfahren.
 - 3.1.6 Entwicklung von Sanierungsszenarien.
 - 3.1.7 Einfluß von Dekontaminationsverfahren auf chemische, physikalische und biologische Eigenschaften von Böden (z.B. Versinterung, Zerstörung organischer Substanz).
 - 3.1.8 Detailbewertung von Sanierungsszenarien.
 - 3.1.9 Wirtschaftlichkeitsbetrachtungen.

- 3.2 Beurteilung vorliegender Untersuchungsergebnisse und Gutachten (insbesondere der Gefährdungsabschätzung) im Hinblick auf zusätzlich erforderliche Standortuntersuchungen oder Eignungsversuche.
- 3.3 Erarbeitung von Vorschlägen zur Konkretisierung von Sanierungszielen sowie nutzungs-, schutzgut- und medienbezogenen Sanierungszielwerten.
- 3.4 Kenntnisse über Eignung, Einsatzgrenzen, Risiken, Umweltauswirkungen, Art und Menge anfallender Abfälle, Kontrollmöglichkeiten und Kosten von:
 - 3.4.1 Sicherungsverfahren
Einschließungsverfahren (Oberflächenabdichtung, Oberflächenabdeckung, vertikale Abdichtung, Basisabdichtung)
Immobilisierungsverfahren
 - Passive pneumatische Verfahren
 - Passive hydraulische Verfahren
 - 3.4.2 Dekontaminationsverfahren
 - Thermische Verfahren
 - Wasch-/Extraktionsverfahren
 - Biologische Verfahren
 - Aktive pneumatische Verfahren
 - Aktive hydraulische Verfahren
 - Sonstige Verfahren
 - 3.4.3 Umlagerungen
- 3.5 Beurteilung von Notwendigkeit, Art und Umfang von Vorversuchen und Eignungsversuchen.
- 3.6 Beurteilung von Notwendigkeit und Art erforderlicher begleitender Immissionsschutz- und Arbeitsschutzmaßnahmen.
- 3.7 Grundsätzliche Anforderungen an Zwischenlager für kontaminiertes Material.
- 3.8 Möglichkeiten der Beseitigung von Bodenmaterialien und Abfällen.
- 3.9 Verwertungsmöglichkeiten für gereinigte Böden und andere Materialien.
- 3.10 Einfluß von stofflichen Eigenschaften der Kontaminanten auf die Eignung von Sanierungsverfahren, insbesondere:
 - Bindungsform der Schadstoffe
 - Siede- und Verdampfungstemperatur
 - Dampfdruck
 - Viskosität
 - Chlorierungsgrad
 - Löslichkeit
 - Ionisationspotential der Schadstoffe
 - Verdunstungsverhalten, Sättigungskonzentration
 - Oxidations- und Sättigungsgrad
 - Bindungsfähigkeit an organische Substanz
 - grundsätzliche biologische Abbaubarkeit
 - Anwesenheit von biotoxischen Stoffen
- 3.11 Einfluß von Matrixeigenschaften und Untergrundeigenschaften auf die Eignung von Sanierungsverfahren, insbesondere:
 - Boden- und Gesteinsarten, regionale Geologie, Wasserführung des Untergrundes
 - hydrologische und hydrogeologische Zusammenhänge
 - hydrogeologische Grundparameter, z.B. Durchführung und Auswertung von Pumpversuchen

- Kenntnisse über Grundwassermodellierungen
- maßnahmenbezogene Oberstrom-/Unterstrombetrachtung
- physikalisch-chemische Stoffeigenschaften und Stoffwirkungen sowie hydrogeochemische und mikrobiologische Vorgänge in der Bodenzone und im Grundwasser
- Durchlässigkeitsbeiwert k_f , Permeabilität
- Sorptionsverhalten des Bodens, Gehalt an organischem Kohlenstoff
- Schichtaufbau im Untergrund
- Setzungsverhalten des Untergrundes
- Fließverhalten und Ausbreitungsvorgänge im Untergrund und im Grundwasser

3.12 Kenntnisse über spezielle fachliche Regelwerke und Arbeitshilfen.

4. Rechtliche Kenntnisse

Vertiefte Kenntnisse des Wasser-, Abfall-, Arbeitsschutz- und Immissionsschutzrechtes soweit für die Zulassung von Anlagen oder Maßnahmen, die Beseitigung von Abfällen oder die Verwertung von Materialien sind erforderlich.

Literaturverzeichnis

(Stand:)

Teil A - Allgemeine fachliche Voraussetzungen

Grundlegende und spezielle fachliche Regelwerke sowie über Arbeits- und Beurteilungshilfen von Fachgremien des Bundes und der Länder, insbesondere:

- Der Rat von Sachverständigen für Umweltfragen (1990 und 1995): Sondergutachten Altlasten und Sondergutachten Altlasten II.
- LAGA (1990): Informationsschrift Altablagerungen und Altlasten.
- Bewertungsgrundsätze von LAGA, LABO und LAWA.

Teil B - Fachliche Voraussetzungen für die Teilgebiete

Teilgebiet I - „Standortbezogene Erhebung / historische Recherche“

- DODT, J., BORRIES, H.W., ECHTERHOFF-FRIEBE, M., REINERS, N.: Die Verwendung von Karten und Luftbildern bei der Ermittlung von Altlasten. Ein Leitfaden für die praktische Arbeit. Hrsg.: Minister für Umwelt, Raumordnung und Landwirtschaft des Landes NW. Düsseldorf 1987.
- DODT, J., GfD Ingenieur- und Beratungsgesellschaft mbH: Verdachtsflächen rüstungs- und kriegsbedingter Altlasten in NW. Ergebnisbericht über eine Recherche in überregionalen Archiven mit Schwerpunkt 1930 - 1950. Materialien zur Ermittlung und Sanierung von Altlasten, Band 3, Düsseldorf 1991 (Hrsg.: Ministerium für Umwelt, Raumordnung und Landwirtschaft des Landes NW).
- DODT, J., GfD Ingenieur- und Beratungsgesellschaft mbH: Verdachtsflächen rüstungs- und kriegsbedingter Altlasten in NW. Ergebnisbericht über eine Recherche in überregionalen Archiven mit Schwerpunkt 1900 - 1930. Materialien zur Ermittlung und Sanierung von Altlasten, Band 5, Düsseldorf 1992 (Hrsg.: Landesamt für Wasser und Abfall im Einvernehmen mit dem Ministerium für Umwelt, Raumordnung und Landwirtschaft des Landes NW).
- DODT, J., GILSBACH, A., GUMPRICHT, H.-P.: Hinweise für die einzelfallbezogene Erfassung von Verdachtsflächen rüstungs- und kriegsbedingter Altlasten. Materialien zur Ermittlung und Sanierung von Altlasten, Band 9. Düsseldorf 1994. (Hrsg.: Landesamt für Wasser und Abfall NW).
- Institut für Umweltschutz der Universität Dortmund: Feststoffuntersuchungsprogramme für Altstandorte der Metallbearbeitung. Materialien zur Ermittlung und Sanierung von Altlasten, Band 8, Dortmund, 1993. (Hrsg.: Landesamt für Wasser und Abfall).
- Kommunalverband Ruhrgebiet (Hrsg.): Erfassung möglicher Bodenverunreinigungen auf Altstandorten. Arbeitshilfe für die Erhebung und Auswertung von Informationen über produktionsstypische Bodenbelastungen auf stillgelegten Industrie- und Gewerbeflächen. Essen 1989. (Gemeinschaftsprojekt von Umweltbundesamt, Kommunalverband Ruhrgebiet - KVR -, Land NW).
- Niclauß, M., Winkelsträter, G., Hunting, K. und Harges, A. (1989): Inventarisierung von Bodenkontaminationen auf Geländen mit ehemaliger Nutzung aus dem Dienstleistungsbereich. UBA-Texte 16/1989; Berlin.

- Thieme, J., Appler, B., Bassek, H., Haas, R.; Kopecz, P., Niclauß, M. (1994):
Branchentypische Inventarisierung von Bodenkontaminationen auf Rüstungsalt-
standorten. UBA - Texte 43 / 1994; Berlin
- Forsthofer, K.; Engel, H.; Heinrich, B., Hingst, G.; Späte, A. (1995):
Inventarisierung von Bodenkontaminationen auf Liegenschaften der Westgruppe
der ehemals sowjetischen Truppen. UBA - Texte 36 / 1995; Berlin

Teilgebiet II - „Untersuchung und Beurteilung von Gewässergefährdungen und schäden“

- LAWA (1994): Empfehlungen für die Erkundung, Bewertung und Behandlung von Grundwas-
serschäden.
- Kenntnis der relevanten DIN-Normen und Technischen Regelwerke.
- UBA (1990): Beurteilung und Behandlung von Mineralöl-Schadensfällen im Hinblick auf den
Grundwasserschutz.

Teilgebiet III - „Untersuchung und Beurteilung von Gesundheitsrisiken“

- Prüfwerte des Altlastenausschusses der LAGA.
- Basisdaten „Toxikologie“ des Umweltbundesamtes.
- J. Borneff, M. Borneff: Hygiene, Ein Leitfaden für Studenten und Ärzte. G. Thieme-Verlag,
Stuttgart-New-York, 5. Auflage, 1991.
- Domsch, K.-H.: Pestizide im Boden. VCH-Verlagsgesellschaft, Weinheim, 1992.
- DVGW Deutscher Verein des Gas- und Wasserfaches e.V.: Altlasten auf ehemaligen Gaswerks-
geländen. Probleme und Lösungen. DVGW Schriftenreihe Gas Nr. 45, 1990, Wirtschafts- und
Verlagsgesellschaft Gas und Wasser mbH, Bonn.
- W. Forth, D. Henschler, W. Rummel: Allgemeine und spezielle Pharmakologie und Toxikologie.
Bibliographisches Institut Mannheim, 6. Auflage, 1993.
- M. A. Gallo, R. I. Scheuplein, K. A. von der Heijden: Biological Basis for Risk Assessment of
Dioxins and Related Compounds. Banbury Report No. 35. Cold Spring Harbor Laboratory Press,
New York, 1991.
- K.-O. Gundermann, H. Rüden, H.-G. Sonntag: Lehrbuch der Hygiene. G. Fischer-Verlag, Stutt-
gart-New York, 1991.
- IVA Industrieverband Agrar e.V.: Wirkstoffe in Pflanzenschutz- und Schädlingsbekämpfungsmitteln.
Physikalisch-chemische und toxikologische Daten. BLV Verlagsgesellschaft mbH,
München, 1990.
- R. Koch, B. O. Wagner: Umweltchemikalien. Physikalisch-chemische Daten, Toxizitäten,
Grenz- und Richtwerte, Umweltverhalten. VCH-Verlagsgesellschaft mbH, Weinheim, 1989.
- G. Kreysa, J. Wiesner: Kriterien zur Beurteilung organischer Bodenkontaminationen: Dioxine
(PCDD/F) und Phthalate. DECHEMA-Fachgespräch März 1992, München. DECHEMA Deut-
sche Gesellschaft für Chemisches Apparatewesen, Frankfurt/Main, 1995.
- J. M. Last, R. B. Wallace: Public Health and Preventive Medicine. Prentic-Hall International, 13.
ed., 1992.

- E. Merian: Metals and their compounds in the environment. VCH-Verlagsgesellschaft, Weinheim, 1991.
- H. Parlar, D. Angerhöfer: Chemische Ökotoxikologie. Springer-Verlag, Berlin 1991.
- VDI Verein Deutscher Ingenieure: Wege zur sicheren Beherrschung von Altlasten (Tagung Dresden 1994). VDI-Bericht Nr. 1119. VDI-Verlag Düsseldorf.
- WHO World Health Organization. Regional Office for Europe Copenhagen: Air quality guidelines for Europe. WHO Regional Publications, European Series Nr. 23, 1987.
- H.-E. Wichmann, H.-W. Schlipkötter, G. Füllgraf: Handbuch der Umweltmedizin. Loseblattsammlung. ecomed-Verlagsgesellschaft, Landsberg, 1992 ff.

Reihen und Periodika

- WHO IPCS International Programme on Chemical Safety. Environmental Health Criteria. Verlag WHO World Health Organization Geneva.
- BVA BUA Beratergremium für umweltrelevante Altstoffe der Gesellschaft Deutscher Chemiker (GDCH). Verlag VCH, Weinheim.
- BIA Berufsgenossenschaftliches Institut für Arbeitssicherheit. BIA-Reports. Neusser Druckerei und Verlag GmbH.
- DVGW Deutscher Verein des Gas- und Wasserfachs, Bonn. DVGW- Schriftenreihe Wasser. Eigenverlag.
- DFG Deutsche Forschungsgemeinschaft. Maximale Arbeitsplatzkonzentrationen und biologische Arbeitsstofftoleranzwerte. Bericht Nr. 31. VCH-Verlagsgesellschaft, Weinheim, 1995.
- Schriftenreihe des Vereins für Wasser-, Boden- und Lufthygiene e.V. G. Fischer Verlag, Stuttgart.
- O. Hutzinger, H. Fiedler: Organohalogen Compounds. Internationale und nationale Tagungen und Kongresse über Organohalogen-Verbindungen. ECO-Informa Press, Bayreuth.

Teilgebiet IV - „Untersuchung und Beurteilung von Kulturböden und Pflanzen“

- Hintergrund- und Referenzwerte für Böden (LABO, 1995).

Teilgebiet V - „Beurteilung von Probennahme, Analytik und chemischem Stoffverhalten“

- Fachgruppe Wasserchemie in der Gesellschaft Deutscher Chemiker in Gemeinschaft mit dem Normenausschuß Wasserwesen (NAW) im Deutschen Institut für Normung e.V.: Deutsche Einheitsverfahren zur Wasser-, Abwasser- und Schlammuntersuchung. Loseblattwerk.
- LAGA (Länderarbeitsgemeinschaft Abfall): Richtlinien und Mitteilungen der Länderarbeitsgemeinschaft Abfall. Berlin: Erich Schmidt Verlag, fortlaufend.
- LAWA (Länderarbeitsgemeinschaft Wasser): Rahmenempfehlung der Länderarbeitsgemeinschaft Wasser (LAWA) für Wasser-, Abwasser- und Schlammuntersuchung. Berlin: Erich Schmidt Verlag, 1987.

Teilgebiet VI - „Eignung und Kostenwirksamkeit von Sanierungsmaßnahmen“

- Empfehlungen des Arbeitskreises „Geotechnik der Deponien und Altlasten“ - GDA, Herausgeber: Deutsche Gesellschaft für Erd- und Grundbau e.V., Verlag: Ernst und Sohn, Berlin 1993.

- DECHEMA-Fachgespräche Umweltschutz 1991. Einsatzmöglichkeiten und Grenzen mikrobiologischer Verfahren zur Bodensanierung. 1.Bericht des interdisziplinären Arbeitskreises „Umweltbiotechnologie-Boden“. Hrsg.: Klein, Jürgen. Deutsche Gesellschaft für Chemisches Apparatewesen, Chemische Technik und Biotechnologie, Frankfurt am Main.
- DECHEMA-Fachgespräche Umweltschutz 1992. Labormethoden zur Beurteilung der biologischen Bodensanierung; 2.Bericht des interdisziplinären Arbeitskreises „Umweltbiotechnologie - Boden“; Ad-hoc-Arbeitsgruppe „Labormethoden zur Beurteilung der biologischen Bodensanierung“. Hrsg.: Klein, Jürgen. Deutsche Gesellschaft für Chemisches Apparatewesen, Chemische Technik und Biotechnologie, Frankfurt am Main.
- ITVA, Arbeitshilfen des ITVA-Fachausschusses „Technologien und Verfahren“, Mikrobiologische Verfahren, Waschverfahren, Thermische Verfahren, Immobilisierungsverfahren, Einkapselungsverfahren, Bodenluftsanierung, Grundwassersanierung, 1996.
- BAM, Bundesanstalt für Materialforschung und -prüfung, Richtlinie für die Zulassung von Kunststoffdichtungsbahnen als Bestandteil einer Kombinationsabdichtung für Siedlungs- und Sonderabfalldeponien sowie für Abdichtungen von Altlasten, Berlin, Juli 1992.
- Länderarbeitsgemeinschaft Wasser (LAWA), Leitlinien zur Durchführung von Kostenvergleichsrechnungen, 1986.
- Länderarbeitsgemeinschaft Wasser (LAWA), Grundzüge der Nutzen-Kosten Untersuchungen, Bremen, 1981.
- Tiefbau Berufsgenossenschaft (TBG), Fachausschuß Tiefbau, Richtlinien für Arbeiten in kontaminierten Bereichen, ZH 1/183, 1992.
- Länderarbeitsgemeinschaft Abfall (LAGA), Anforderungen an die stoffliche Verwertung von mineralischen Reststoffen/Abfällen, 1994.
- Zusätzliche technische Vorschriften und Richtlinien für Erdarbeiten und Straßenbau (ZTVE).
- Technische Vorschriften und Richtlinien für den Bau bituminöser Fahrbahndecken (Tvbit).
- DVWK, Merkblätter zur Wasserwirtschaft; Asphalt dichtungen für Talsperren und Speicherbecken, 1992.
- Deutsche Gesellschaft für Erd- und Grundbau, Empfehlungen für die Ausführung von Asphaltarbeiten im Wasserbau (EAAW 83), 1983.

Anlage 2 zu Anhang 2

Mindestparameterkatalog für die Zulassung von Untersuchungsstellen im Bereich Altlasten

Diese Tabelle gilt nur im Zusammenhang mit den in Kapiteln 4 und 5
festgelegten Analysenverfahren

	Untersuchungsmedien			
	Feststoffe	Grund- und Ober- flächenwasser	Eluat nach LAGA EW 98 S	Bodenluft / Deponiegas
Probennahme [1]	X	X		X
Probenvorbereitung [1]	X	X	X	X
Parameter				
Farbe	X	X	X	
Trübung		X	X	
Leitfähigkeit		X	X	
pH - Wert	X	X	X	
Temperatur		X		X
Trockensubstanz	X			
Ammonium		X		
Arsen	X	X	X	
Blei	X	X	X	
Bor		X		
Cadmium	X	X	X	
Calcium		X		
Chlorid		X	X	
Chrom gesamt	X	X	X	
Chrom -(VI)		X		
Cyanide gesamt	X	X	X	
Cyanide leicht freisetzbar		X		
Fluorid		X	X	
Hydrogencarbonat		X		
Kalium		X		
Kupfer	X	X	X	
Magnesium		X		
Natrium		X		
Nickel	X	X	X	

**Die aufgeführten Parameter sind ausschließlich für das Zulassungsverfahren relevant!
 Die Anwendung bei der Altlastenuntersuchung ist im konkreten Einzelfall nachzuweisen.**

[1] Vorgaben in den Kapiteln 2 und 3

**Diese Tabelle gilt nur im Zusammenhang mit den in Kapiteln 4 und 5
 festgelegten Analysenverfahren**

	Untersuchungsmedien			
	Feststoffe	Grund- und Ober- flächenwasser	Eluat nach LAGA EW 98 S	Bodenluft / Deponiegas
Parameter				
Nitrat		X		
Quecksilber	X	X	X	
Sauerstoff		X		X
Sulfat		X	X	
Sulfid		X		X (H₂S)
Zink	X	X		
AOX		X		
BTEX	X	X		X
DOC		X		
EOX	X			
Kohlenstoffdioxid				X
LHKW (C1 - C2 - Körper)	X	X		X
Methan				X
Mineralöl- KW	X	X		
PAK (16 nach EPA) [2]	X	X		
PCB (6 Kongenere)	X	X		
Phenole	X	X		
TOC	X	X		

[2] Acenaphthylen ist nicht fluoreszensaktiv und mit Fluoreszenzdetektor nicht bestimmbar

**Die aufgeführten Parameter sind ausschließlich für das Zulassungsverfahren relevant!
 Die Anwendung bei der Altlastenuntersuchung ist im konkreten Einzelfall nachzuweisen.**

Anhang 3

Merkblatt über die Anforderungen an Sachverständige nach § 18 BBodSchG

Entwurf

Merkblatt über die Anforderungen an Sachverständige nach § 18 BBodSchG

Fassung vom 15. Dezember 1999

1 Anwendungsbereich

Dieses Merkblatt enthält Voraussetzungen für die Bekanntgabe von Sachverständigen nach § 18 Bundes-Bodenschutzgesetz (BBodSchG). Sie soll der Vergleichbarkeit der Anforderungen in den Ländern dienen und eine Grundlage für die gegenseitige Anerkennung von Zulassungen durch die zuständigen Landesbehörden bieten.

Dieses Merkblatt

- konkretisiert die an Sachverständige nach § 18 BBodSchG zu stellenden Anforderungen (Nrn. 3 bis 6)
- benennt Anforderungen an die Vorlage der Ergebnisse ihrer Tätigkeit (Nr. 7) und
- weist auf Verfahrensregelungen der Länder hin.

Der Begriff "Sachverständiger" in diesem Merkblatt bezieht sich ausschließlich auf die Qualifikation und Tätigkeit, er beinhaltet keine geschlechtsspezifische Zuordnung.

2 Rechtliche Grundlagen

Nach § 18 Satz 1 BBodSchG müssen **Sachverständige**, die Aufgaben nach diesem Gesetz wahrnehmen sollen, die für diese Aufgabe erforderliche **Sachkunde** und **Zuverlässigkeit** besitzen sowie über die erforderliche **gerätetechnische Ausstattung** verfügen. Zusätzlich zu den im BBodSchG ausdrücklich genannten Anforderungen hat der Sachverständige auch diejenigen Voraussetzungen zu erfüllen, die dem Wesen der Sachverständigentätigkeit innewohnen.

In diesem Sinne gehören:

- erforderliche **Sachkunde**
 - fachspezifische Ausbildung
 - ausreichende praktische Erfahrung und
 - ständige Weiterbildung auf dem Tätigkeitsgebiet
- persönliche **Zuverlässigkeit**
 - Objektivität
 - Unabhängigkeit
 - Unparteilichkeit und
 - Verschwiegenheit

sowie

- die ggf. erforderliche **gerätetechnische Ausstattung**

zu den Anforderungen an Sachverständige nach § 18 BBodSchG.

Das BBodSchG ermöglicht den zuständigen Behörden, für bestimmte Aufgaben die Heranziehung von Sachverständigen anzuordnen:

- Nach § 9 Abs. 2 Satz 2 kann die zuständige Behörde vom Verpflichteten verlangen, dass die notwendigen Untersuchungen zur Gefährdungsabschätzung von Sachverständigen oder Untersuchungsstellen nach § 18 durchgeführt werden.
- Nach § 13 Abs. 2 kann die zuständige Behörde verlangen, dass die Sanierungsuntersuchungen sowie der Sanierungsplan von einem Sachverständigen nach § 18 erstellt werden.
- In § 14 Satz 1 werden die Voraussetzungen geregelt, unter denen die zuständige Behörde den Sanierungsplan nach § 13 Abs. 1 durch einen Sachverständigen nach § 18 erstellen oder ergänzen lassen kann.
- Nach § 15 Abs. 2 Satz 5 kann die zuständige Behörde vom Verpflichteten verlangen, dass Eigenkontrollmaßnahmen nach § 15 Abs. 2 Satz 1 von einem Sachverständigen nach § 18 durchgeführt werden.

Aus diesen Ermächtigungen ergibt sich keine abschließende Aufzählung der Aufgaben nach dem BBodSchG. So ist es nach § 11 Sache der Länder, die Erfassung der Altlasten und altlastverdächtigen Flächen zu regeln. Nach § 21 können die Länder außerdem für bestimmte schädliche Bodenveränderungen und Verdachtsflächen Regelungen treffen, die den v. g. Regelungen aus dem dritten Teil des BBodSchG entsprechen. Auch für diese und andere Aufgaben nach dem BBodSchG, z. B. die Vorsorge Regelungen zum Auf- und Einbringen von Materialien auf oder in den Boden in § 6, können Anforderungen an Sachverständige festgelegt werden. Die Kompetenz für nähere Regelungen über Sachverständige weist das BBodSchG ausdrücklich den Ländern zu.

Nach § 18 Satz 2 sind die Länder ermächtigt

- Einzelheiten der an Sachverständige und Untersuchungsstellen zu stellenden Anforderungen
- Art und Umfang der von ihnen wahrzunehmenden Aufgaben
- die Vorlage der Ergebnisse ihrer Tätigkeit und
- die Bekanntgabe von Sachverständigen zu regeln.

3 Fachliche Voraussetzungen (Sachkunde)

Die Sachverständigentätigkeit im Bereich Bodenschutz/Altlasten erfordert ein weitgefächertes Spektrum natur- und ingenieurwissenschaftlicher Kenntnisse und Erfahrungen.

Erforderlich ist im besonderen Maße ein fach- und medienübergreifendes Verständnis sowie i.d.R. interdisziplinäres Arbeiten. Angesichts der Breite der Aufgaben und Tätigkeiten kann der "universelle Sachverständige für Bodenschutz/Altlasten" nicht das Leitbild für die Festlegung von Anforderungen sein. Gleichwohl muss jeder Sachverständige grundlegende und fachübergreifende Kenntnisse auf dem Gesamtgebiet Bodenschutz/Altlasten besitzen.

Deshalb werden unter 3.1 allgemeine Anforderungen und unter 3.2 sachgebietspezifische Anforderungen für einzelne Sachgebiete aufgeführt.

Jeder Sachverständige hat die Anforderungen nach Nr. 3.1 und die Anforderungen für mindestens ein Sachgebiet nach den Nrn. 3.2.1, 3.2.2, 3.2.3, 3.2.5 und 3.2.6 zu erfüllen.

Die erforderliche Sachkunde ist gegeben, wenn der Sachverständige auf einem abgegrenzten Wissensgebiet aufgrund seiner fachspezifischen Ausbildung, beruflichen Bildung und praktischen Erfahrung über besondere Fachkenntnisse verfügt und zur ordnungsgemäßen Erfüllung der ihm im Einzelfall ob-

liegenden Aufgaben geeignet ist.

Sachverständige für Bodenschutz/Altlasten müssen im besonderen Maße befähigt sein:

- Sachlagen, bei denen eine Entscheidung der zuständigen Behörde über Sofortmaßnahmen herbeizuführen ist, zu erkennen und geeignete Maßnahmen vorzuschlagen
- Untersuchungsdefizite und ggf. noch offene Fragen aufzuzeigen
- Vorschläge für das weitere Vorgehen zu entwickeln
- Untersuchungen zu koordinieren und Hilfsleistungen zu veranlassen
- Zu erkennen, ob weitere Sachverständige hinzuzuziehen sind und
- Sachverhalte abschließend zu beurteilen.

Dieses Merkblatt unterscheidet folgende Sachgebiete:

- **Flächenhafte und standortbezogene Erfassung / Historische Erkundung**
 - **Gefährdungsabschätzung für den Wirkungspfad Boden-Gewässer**
 - **Gefährdungsabschätzung für den Wirkungspfad Boden-Pflanze /
Vorsorge zur Begrenzung von Stoffeinträgen in den Boden und beim Auf- und Einbringen
von Materialien**
 - **Gefährdungsabschätzung für den Wirkungspfad Boden-Mensch**
 - **Sanierung**
- und
- **Gefahrenermittlung, -beurteilung und -abwehr von schädlichen Bodenveränderungen auf
Grund von Bodenerosion durch Wasser**

3.1 Allgemeine Anforderungen

Im Einzelnen sind folgende Voraussetzungen zu erfüllen:

3.1.1 Vor- und Fortbildung

- Abgeschlossenes Studium an einer Universität oder Fachhochschule der bei den einzelnen Sachgebieten genannten Fachrichtungen oder eine gleichwertige Qualifikation.
- Eine mindestens 5jährige praktische Tätigkeit vorzugsweise im Bereich Bodenschutz/Altlasten oder in Umweltbereichen mit engem Bezug zum Bereich Bodenschutz/Altlasten (z.B. Wasserwirtschaft, Landwirtschaft, Abfallwirtschaft). Davon mindestens 3 Jahre eine Tätigkeit, bei der eigenverantwortliche Entscheidungen zu treffen waren.
- Erfolgreiche Teilnahme an geeigneten Fortbildungsmaßnahmen in den letzten drei Jahren vor der Antragstellung.

3.1.2 Allgemeine fachliche Kenntnisse

- Grundkenntnisse in Geologie, Hydrogeologie und Bodenkunde
- Grundkenntnisse in anorganischer, organischer, physikalischer und technischer Chemie
- Kenntnisse geeigneter Methoden der Erfassung, Gefährdungsabschätzung, Sanierung und Überwachung
- Kenntnisse in der Bewertung von Bodenfunktionen in Bezug auf deren Funktionserfüllung oder Empfindlichkeit gegenüber Einwirkungen
- Grundkenntnisse in Arbeitsschutz und in Gesundheitsschutz
- Grundkenntnisse in Datenanalyse, Statistik und Informationsverarbeitung
- Kenntnisse der grundlegenden fachlichen Regelwerke.

3.1.3 Allgemeine rechtliche Kenntnisse

- Grundkenntnisse der einschlägigen Rechtsvorschriften, insbesondere des BBodSchG, der BBodSchV und der Ausführungsgesetze der Länder.
Die maßgeblichen Rechtsvorschriften sind der Anlage zu entnehmen.
- Kenntnisse über Aufbau und Zuständigkeitsregelungen der öffentlichen Verwaltung.

3.2 Sachgebietspezifische Anforderungen

3.2.1 **Sachgebiet:** Flächenhafte und standortbezogene Erfassung / Historische Erkundung

Fachrichtung

- Abgeschlossenes Studium der Fachrichtung Geologie, Bodenkunde, Physische Geographie, Geoökologie, Landschaftsökologie oder Geodäsie mit geeigneten Studienschwerpunkten.
- Abgeschlossenes Studium anderer Fachrichtungen der Natur-, Ingenieur- oder Geschichtswissenschaften, wenn der Nachweis einer für das Sachgebiet hinreichenden Ausbildung erbracht wird.

Besondere fachliche Kenntnisse

Der Sachverständige muss in der Lage sein, die für die Erhebungen über altlastverdächtige Flächen (standortbezogen oder flächenhaft) bedeutsamen Verfahren der Archivrecherche und Schriftgutauswertung, der multitemporalen Karten- und Luftbildauswertung, der Zeitzeugenbefragung sowie Geländebegehungen sachgerecht auszuwählen und durchzuführen. Dazu muss er über die erforderliche Geräteausstattung verfügen. Er muss weiterhin die gewonnenen Tatsachen und Erkenntnisse auswerten und so darstellen können, dass eine tragfähige Grundlage für die Entscheidung über weitere Schritte und für deren Planung vorliegt. Hierzu gehören insbesondere Kenntnisse über:

- Recherche und Auswertung von Schriftgut in öffentlichen, privaten (betrieblichen) oder behördlichen Archiven, einschließlich vorhandener Gutachten
 - ♦ Änderungen in der öffentlichen Verwaltung im Zuge von Verwaltungs- und Territorialreformen
 - ♦ Gliederung des Archivwesens und Erschließung der Bestände; rechtliche Beschränkungen der Einsichtnahme; Vorschriften zur Aufbewahrung, Aussonderung und Weitergabe
- Recherche und Auswertung von Karten und Luftbildern
 - ♦ Fundstellen für historisches wie aktuelles Luftbild- und Kartenmaterial
 - ♦ Techniken der multitemporalen Auswertung von Karten und Luftbildern
 - ♦ spezifische Merkmale historischer Luftbilder
 - ♦ Inhalte und Gestaltungsregeln amtlicher Kartenwerke sowie deren Veränderungen
 - ♦ Auswertung thematischer Karten, auch unter Einsatz geografischer Informationssysteme, zur Abgrenzung von Verdachtsflächen, altlastverdächtigen Flächen und Bewertung von Bodenfunktionen
- Befragung von Zeitzeugen; Entwicklung einzelfallbezogener Befragungskonzepte
- altlast- und bodenrelevante Herstellungsverfahren, Betriebs- und Arbeitsabläufe
- Ortsbegehungen und Geländeaufnahmen unter Berücksichtigung altlastrelevanter Aspekte
- fachliche Beurteilung der Ergebnisse von Erhebungen / Historischen Erkundungen bezüglich
 - ♦ Art, Lage und Umfang möglicher Kontaminationen
 - ♦ Lage und Veränderungen altlastrelevanter Anlagenteile, Produktionsprozesse und Betriebsabläufe
 - ♦ Ablagerungsorten und -zeiträumen, Art, Menge und Herkunft der abgelagerten Stoffe
 - ♦ Kriegseinwirkungen, Havarien, Betriebsstörungen usw.
- fachliche Beurteilung von Anhaltspunkten für das Vorliegen einer schädlichen Bodenveränderung oder Altlast
- spezielle fachliche Regelwerke und Arbeitshilfen

Gerätetechnische Ausstattung

Der Sachverständige muss mindestens über folgende gerätetechnische Ausstattung verfügen können:

- Spiegelstereoskop mit Vergrößerungsaufsatz (Fernrohrlupe mit dreifacher oder stärkerer Vergrößerung) zur Betrachtung der Luftbilder als dreidimensionales Geländemodell und zur aufgabenbezogenen Objektidentifikation
- Bildumzeichengerät zur Übertragung der zuvor identifizierten und im Bild markierten altlastverdächtigen Areale in die Basiskarte; das Gerät muss neben dem Ausgleich der Maßstabsunterschiede zwischen Karte und Luftbild eine dem maßstabsgerechten Genauigkeitsgrad der Kartierung adäquate Korrektur der Abbildungsfehler des Luftbildes gewährleisten und
- Stereometer (Stereomikrometer) zur Parallaxenmessung und zur Berechnung von Höhendifferenzen und damit z.B. von Ablagerungsmächtigkeiten.
- DV-Ausstattung mit Eignung zum Einsatz geografischer Informationssysteme

3.2.2 **Sachgebiet:** Gefährdungsabschätzung für den Wirkungspfad Boden-Gewässer

Fachrichtung

- Abgeschlossenes Studium der Fachrichtung Geologie, Geoökologie, Chemie oder Bauingenieurwesen mit geeigneten Studienschwerpunkten.
- Abgeschlossenes Studium anderer Fachrichtungen der Naturwissenschaften oder Ingenieurwissenschaften, wenn der Nachweis einer für das Sachgebiet hinreichenden Ausbildung erbracht wird.

Besondere fachliche Kenntnisse

Der Sachverständige muss in der Lage sein, alle Untersuchungen von Gewässergefährdungen und -schäden im Zusammenhang mit Altlasten und flächenhaften Bodenbelastungen zu planen, die Ergebnisse zu beurteilen und die Vergabe und Ausführung der gewerblichen Leistungen fachlich zu begleiten. Hierzu gehören insbesondere folgende Kenntnisse:

- Boden- und Gesteinsarten, Stratigraphie und Tektonik, regionale Geologie, hydraulische Leitfähigkeit von Gesteinen und Gesteinsverbänden
- hydrologische und hydrogeologische Zusammenhänge
- gewässerrelevante Stoffe, einschließlich deren Herkunft und Eintragspfaden in den Boden
- physikalische und chemische Stoffeigenschaften und Stoffwirkungen, hydrogeochemische und mikrobiologische Vorgänge im Boden und im Gewässer, Schadstoffmobilität
- stoffliche Ausbreitungsvorgänge und Rückhaltevermögen in der gesättigten und ungesättigten Zone
- Sanierungsverfahren für Boden und Grundwasser, einschließlich Mobilitätsverminderung
- Ortsbegehungen und Geländeaufnahmen
- Bodenkundliche Ansprache von Böden, insbesondere anthropogen veränderter Böden
- Planung und Koordinierung von Maßnahmen zur Erfassung und Erkundung der geologischen und hydrogeologischen Randbedingungen; Hintergrundgehalte und -konzentrationen
- Probenentnahme, -behandlung und -analytik von Böden, Bodenmaterialien und sonstigen Materialien, Oberflächen-, Sicker- und Grundwasser, Bodenluft und Deponiegas einschließlich analytischer Schnellverfahren und Vor-Ort-Bestimmungen
- Ausarbeitung von Untersuchungsprogrammen, Kostenschätzung, Qualitätssicherung
- Ausschreibung und Begleitung von Untersuchungen, z.B. Sondier- und Bohrarbeiten, Bau von Grundwassermessstellen, Pumpversuche, Probenentnahme und -behandlung, Analytikleistungen
- Einsatz von Modellen zur Simulation der Freisetzung und Ausbreitung von Schadstoffen und deren Einwirkung auf Gewässer
- spezielle fachliche Regelwerke und Arbeitshilfen
- fachliche Beurteilung der Ergebnisse, insbesondere
 - ♦ Aussagefähigkeit von Untersuchungsergebnissen, Übertragbarkeit von Laboruntersuchungen
 - ♦ Feststellung altlastbedingter Verunreinigungen und aktueller Schadensfälle
 - ♦ Verfahren und Methoden zur weiteren Sachverhaltsermittlung und -beurteilung bei

- ♦ Prüfwertüberschreitung
- ♦ Prognose der Schadstoffausbreitung im Boden, in das Grundwasser und in oberirdische Gewässer
- ♦ Art, Umfang und Prognose der Ausbreitung von Grundwasserverunreinigungen
- ♦ abschließende Darstellung des Sachverhalts und Empfehlung weiterer Maßnahmen unter Berücksichtigung der einschlägigen Rechtsvorschriften.

3.2.3 **Sachgebiet:** Gefährdungsabschätzung für den Wirkungspfad Boden-Pflanze / Vorsorge zur Begrenzung von Stoffeinträgen in den Boden und beim Auf- und Einbringen von Materialien

Fachrichtung

- Abgeschlossenes Studium der Fachrichtungen Bodenwissenschaften, Agrarwissenschaften, Gartenbauwissenschaften, Landespflege, Geographie, Ökologie, Geoökologie oder Biologie mit geeigneten Studienschwerpunkten.
- Abgeschlossenes Studium anderer Fachrichtungen der Naturwissenschaften oder Ingenieurwissenschaften, wenn der Nachweis einer für das Teilgebiet hinreichenden Ausbildung erbracht wird.

Besondere fachliche Kenntnisse

Der Sachverständige muss in der Lage sein, alle Untersuchungen und Beurteilungen von Kulturböden und Pflanzen im Zusammenhang mit der Gefährdungsabschätzung von schädlichen Bodenveränderungen und Altlasten sowie der Begrenzung von Stoffeinträgen, insbesondere beim Auf- und Einbringen von Materialien auf und in Böden durchzuführen und die Vergabe und Ausführung der gewerblichen Leistungen fachlich zu begleiten. Hierzu gehören insbesondere folgende Kenntnisse:

- Vorkommen, stoff- und bodenspezifisches Verhalten von Schadstoffen in (Kultur-)Böden:
 - ♦ Hintergrundgehalte von Schadstoffen in Abhängigkeit von Nutzung und Siedlungsstruktur, bei anorganischen Stoffen zusätzlich differenziert nach Substrat und Ausgangsgestein.
 - ♦ Puffer, Rückhalte- und Freisetzungspotential von Böden bzgl. Schadstoffe.
 - ♦ Sorption/Desorption/Mobilität von Schadstoffen in Böden und Einflussfaktoren.
 - ♦ Zusammenhänge zwischen Gesamtgehalten / mobilisierbaren / mobilen Schadstofffraktionen in Abhängigkeit von Stoffbestand und Eigenschaften der Böden.
 - ♦ Bioverfügbarkeit von Schadstoffen in Böden und Einflussfaktoren (u.a. "räumliche Verfügbarkeit", biochemische und mikrobiologische Besonderheiten in der Rhizosphäre).
 - ♦ Abbau / Metabolisierung organischer Schadstoffe in Böden.
- Schadstoffübergang Boden – Pflanze
 - ♦ Bedeutung verschiedener Kontaminationspfade (Schadstoff-, Pflanzenart-, Pflanzenorgan-, Standort- und Bewirtschaftungs-Einfluss).
 - ♦ Art-, Sorten- und Organspezifität der Schadstoffakkumulation in Pflanzen ("Transferfaktoren").
 - ♦ Phytotoxische Wirkungen (Schadsymptome).
 - ♦ Überlagerung durch den Kontaminationspfad Atmosphäre – Pflanze.
- Durchführung von Geländebegehungen und –aufnahme unter schadstoffspezifischen Fragestellungen, insbesondere auch
 - ♦ Erkennen von signifikanten biologischen Auffälligkeiten (pflanzensoziologische Besonderheiten/Veränderungen, Symptome toxischer Schadstoffkonzentrationen bei Pflanzen etc.).
 - ♦ Deutung der Geländemorphologie und –befunde im Hinblick auf anthropogene Einflüsse (Stoffeinträge, Ablagerungen, Auffüllungen, Bodenumlagerungen etc.).

- Technik der Bodenkartierung auf anthropogen überprägten Flächen (z.B. Kartierhilfsmittel, Leitprofile, Kartierschlüssel) in Anlehnung an die Methoden der Stadtbodenkartierung.
- Planung, Ausschreibung, Vergabe und Begleitung von gewerblichen Arbeiten, z.B. Sondier- und Bohrarbeiten, geophysikalische Untersuchungsverfahren, Probennahme und -behandlung, Analytikleistungen, Arbeitssicherheit
 Bodenkundliche Ansprache im Gelände, insbesondere anthropogen veränderter Böden (Horizontierung, Bodenart, Gefügeform-/besonderheiten, Lagerungsdichte, Humusgehalt, Fremdmaterial etc.).
- Gewinnung repräsentativer Boden- und Pflanzenproben unter Berücksichtigung statistischer Erfordernisse (Probennahmestrategie, Messnetzaufbau, Probennahmeverfahren, Probennahmegeräte etc.).
- Fachliche Beurteilung erzielter Ergebnisse im Hinblick auf den Pfad Boden – Pflanze (-Tier) unter Berücksichtigung lebensmittel-/futtermittelrechtlicher Vorgaben bzw. toxikologischer Aspekte.
- Maßnahmen zur Reduzierung bzw. Unterbindung des Schadstofftransfers Boden/Pflanze und deren Effizienz:
 - ♦ Schutz und Beschränkungsmaßnahmen (pH-Regulierung, Pflanzenauswahl, Bewirtschaftungsverfahren, Nutzungsänderung/-beschränkung).
 - ♦ Sicherungsmaßnahmen (Immobilisierungsverfahren, Überdeckung).
 - ♦ Maßnahmen zur Dekontamination.
- Spezielle fachliche Regelwerke und Arbeitshilfen.

3.2.4 **Sachgebiet:** Gefährdungsabschätzung für den Wirkungspfad Boden-Mensch

Sachverständige für die Sachgebiete 3.2.2 oder 3.2.3, die neben Fragen ihres Sachgebietes in dafür geeigneten Fällen auch den Wirkungspfad Boden-Mensch anhand verbindlicher oder amtlich empfohlener Prüf- oder Maßnahmenwerte beurteilen wollen, müssen erkennen und begründet darlegen können, welche Fragestellungen der Beurteilung durch einen auf dem Gebiet Altlasten erfahrenen Fachmann mit abgeschlossenem Studium geeigneter Fachrichtung und abgeschlossener Weiterbildung in Hygiene und Umweltmedizin oder Pharmakologie und Toxikologie oder dem öffentlichen Gesundheitswesen bedürfen. Sachverständige nach Satz 1 müssen zusätzlich auf Grund ihrer Aus- und Weiterbildung sowie praktischen Erfahrung über folgende Kenntnisse verfügen:

- Eigenschaften boden- und altlastrelevanter Schadstoffe
- Grundkenntnisse über die Toxikologie boden- und altlastrelevanter Schadstoffe (Aufnahme, Wirkungen, Kombinationswirkungen, toxikologische Endpunkte)
- Kenntnisse über Bioverfügbarkeit, Resorption und Hintergrundbelastung
- Vergleichbarkeit von Natur- und Laborbedingungen
- spezifische Vorgehensweise bei der Ableitung von Prüf- und Maßnahmenwerten (Methoden, Grundlagen) unter Beachtung der bodenschutzrechtlichen Vorgaben
- Einzelfallbeurteilung in Bezug zu den Ableitungsmodalitäten von Prüf- und Maßnahmenwerten
- Verfahren und Methoden zur weiteren Sachverhaltsermittlung und -beurteilung bei Prüfwertüberschreitung
- Erstellung begründeter Programme zur Probennahme und -behandlung sowie Analytik von Böden, Bodenmaterialien und sonstigen Materialien, Bodenluft, Raumluft und Deponiegas einschließlich analytischer Schnellverfahren und Vor-Ort-Bestimmung
- Planung, Ausschreibung, Vergabe und Begleitung von gewerblichen Arbeiten, z.B. Sondier- und Bohrarbeiten, geophysikalische Untersuchungsverfahren, Probennahme und -behandlung, Analytikleistungen, Arbeitssicherheit
- Bodenkundliche Ansprache von Böden, insbesondere anthropogen veränderter Böden
- Probenansprache zur Beschreibung der Beschaffenheit von Böden, Bodenmaterialien und

- sonstigen Materialien
- Expositionsabschätzung (quantitative Bedeutung der Wirkungspfade, Verhalten boden- und altlasttypischer Stoffe, einzelfallbezogene Expositionsunterschiede)
- Modelle zur Gefährdungsabschätzung (z.B. Expositionsmodelle) unter Berücksichtigung ihrer Anwendbarkeit und Grenzen und
- Nutzungsbezogene Beurteilung von Untersuchungsergebnissen sowie der gegebenen Gefahrenlage und Ableitung von Maßnahmenvorschlägen.

3.2.5 **Sachgebiet: Sanierung**

Fachrichtung

- Abgeschlossenes Studium der Fachrichtung Bauingenieurwesen, Geologie oder Verfahrenstechnik mit geeigneten Studienschwerpunkten.
- Abgeschlossenes Studium anderer Fachrichtungen der Naturwissenschaften oder Ingenieurwissenschaften, wenn der Nachweis einer für das Sachgebiet hinreichender Ausbildung erbracht wird.

Besondere fachliche Kenntnisse

Der Sachverständige muss in der Lage sein, alle Untersuchungen und Beurteilungen zur Auswahl von Sanierungsmaßnahmen durchzuführen (Sanierungsuntersuchungen), ein Sanierungskonzept und einen Sanierungsplan zu erarbeiten, die Planung und Vergabe von Sanierungsmaßnahmen durchzuführen und die Ausführung fachlich zu begleiten sowie deren Wirksamkeit zu überwachen. Hierzu gehören insbesondere folgende Kenntnisse:

- Probennahme, -behandlung und -analytik von Böden, Bodenmaterialien, Oberflächen-, Sicker- und Grundwasser, Bodenluft und Deponiegas
- Grundlagen und Verfahren des Erd- und Grundbaus, Verfahren zum Bodenaushub und zur Baugrubensicherung
- Eignung, Einsatzgrenzen, Umweltauswirkungen, Art und Menge anfallender Abfälle und Überwachung von Sicherungs- und Dekontaminationsverfahren sowie Schutz- und Beschränkungsmaßnahmen
- Struktur und Inhalt einer Sanierungsuntersuchung
- Bestandsaufnahme und Beurteilung vorliegender Untersuchungsergebnisse und Gutachten im Hinblick auf Sanierungsmaßnahmen und die Notwendigkeit von Vor- oder Eignungsversuchen
- Ausarbeitung erforderlicher Untersuchungsprogramme zur Ermittlung geeigneter und verhältnismäßiger Sanierungs- oder sonstiger Maßnahmen
- Erarbeitung von Vorschlägen zur Konkretisierung von Sanierungsstrategien sowie nutzungs- und schutzgutbezogenen Sanierungszielen
- Einfluss von Schadstoff-, Matrix- und Untergrundeigenschaften auf die Eignung von Sanierungsverfahren
- Notwendigkeit begleitender Immissions- und Arbeitsschutzmaßnahmen
- Organisation von Arbeitsabläufen
- Anforderungen an Zwischenlager für kontaminiertes Material
- Möglichkeiten der Verwertung und Beseitigung von Bodenmaterialien und Abfällen
- Durchführung von Kostenschätzungen, Kostenvergleichsrechnungen und Nutzen-Kosten-Untersuchungen/Kostenwirksamkeitsbetrachtungen zur Auswahl von Sanierungsmaßnahmen
- Genehmigungsrechtliche Erfordernisse der Sanierungsverfahren
- Planung, Ausschreibung, Begleitung und Überwachung von gewerblichen Arbeiten einschließlich Abbruch- und Rückbaumaßnahmen mit kontaminierter Bausubstanz
- Untersuchung und Beurteilung von Baumaterialien und Bauteilen im Hinblick auf die Qualitätssicherung bei baulichen Maßnahmen (z.B. Sicherungsmaßnahmen)
- Maßnahmen zur Überwachung der Wirksamkeit von Sanierungsmaßnahmen (Planung, Durchführung und Beurteilung) und
- spezielle fachliche Regelwerke und Arbeitshilfen.

3.2.6 Sachgebiet: Gefahrenermittlung, -beurteilung und -abwehr von schädlichen Bodenveränderungen auf Grund von Bodenerosion durch Wasser

Fachrichtung

- Abgeschlossenes Studium der Fachrichtung Bodenwissenschaften, Agrarwissenschaften, Geologie, Geoökologie, Geographie mit geeigneten Studienschwerpunkten
- Abgeschlossenes Studium anderer Fachrichtungen der Naturwissenschaften oder Ingenieurwissenschaften, wenn der Nachweis einer für das Sachgebiet hinreichenden Ausbildung erbracht wird.

Besondere fachliche Kenntnisse

Der Sachverständige muss in der Lage sein, alle Untersuchungen von Böden im Zusammenhang mit der Gefährdungsabschätzung von schädlichen Bodenveränderungen auf Grund von Bodenerosion durch Wasser durchzuführen, Maßnahmen zur Begrenzung der Bodenerosion durch Wasser zu planen und die Ergebnisse solcher Untersuchungen und Planungen zu beurteilen sowie die Vergabe von gewerblichen Leistungen fachlich zu begleiten. Hierzu gehören insbesondere folgende Kenntnisse:

- Erkennen, Erfassen und Beurteilen aktueller Erosionsformen im Gelände
- Ermittlung und Abgrenzung von Erosionsflächen
- Bodenansprache im Gelände (insbesondere Horizontierung, Bodenart, Bodengefüge, Humusgehalt)
- Gewinnung repräsentativer Bodenproben
- Bodenphysikalische Untersuchungsmethoden
- Erosionsbestimmende Faktoren (Bodeneigenschaften, Niederschlag, Relief, Bodenbedeckung)
- Nutzungs- und bewirtschaftungsbedingte Einflüsse auf die Erosion
- Simulations- und Prognosemodelle zur Beschreibung der Erosion
- Beurteilung von offsite-Schäden
- Maßnahmen zu Erosionsminderung
- Schutz und Beschränkungsmaßnahmen (Bewirtschaftungsmaßnahmen, Nutzungsänderung / -beschränkung etc.)
- Maßnahmen zur Beseitigung von Erosionsschäden
- Sicherungsmaßnahmen
- Spezielle fachliche Regelwerke und Arbeitshilfen

4 Persönliche Anforderungen

Die nachstehenden persönlichen Anforderungen sind vom Sachverständigen zu erfüllen:

Der Sachverständige ist zur Wahrung der erforderlichen persönlichen Zuverlässigkeit, Unabhängigkeit, Unparteilichkeit, Objektivität und Verschwiegenheit verpflichtet.

Im einzelnen:

- Die erforderliche **Zuverlässigkeit** betrifft den Sachverständigen als natürliche Person (persönliche Zuverlässigkeit) und ist gegeben, wenn der Sachverständige aufgrund seiner persönlichen Eigenschaften, seines Verhaltens und seiner Fähigkeiten zur Erfüllung der ihm obliegenden Aufgaben geeignet ist. Dazu gehört auch, das er ausschließlich zuverlässige Hilfskräfte einsetzt. Das gilt auch, soweit ein Sachverständiger Mitglied von Organen oder Angestellter einer juristischen Person ist. Auch dann trägt der Sachverständige für seine Tätigkeit die Verantwortung.
- Für die erforderliche Zuverlässigkeit bietet in der Regel derjenige keine Gewähr, der z.B.
 - ♦ vorsätzlich falsche Angaben über die eigene Sachkunde und andere Zulassungsvoraussetzungen macht
 - ♦ vorsätzlich unwahre Angaben über die bei Referenzprojekten durchgeführten Leistungen vorlegt oder
 - ♦ wegen Verletzungen der Vorschriften des Strafrechts, des Umweltschutzrechts, des Gewerbe- oder Arbeitsschutzrechts, mit einer Strafe oder Geldbuße in Höhe von mehr als 1.000 Deutsche Mark belegt worden ist.
- Bei der Erbringung von Leistungen darf der Sachverständige keiner Einflussnahme ausgesetzt sein, die geeignet ist, seine tatsächlichen Feststellungen, Bewertungen und Schlussfolgerungen so zu beeinträchtigen, dass die erforderliche Objektivität und Glaubwürdigkeit seiner Aussagen nicht mehr gewährleistet sind (**Unabhängigkeit**).

Steht ein Sachverständiger in einem Abhängigkeitsverhältnis zu einer anderen Person (Mitglied des Organs einer juristischen Person oder Angestellter einer anderen Person), muss sichergestellt sein, dass ihm keine Weisungen erteilt werden können, die seine tatsächlichen Ermittlungen, seine Bewertungen oder Schlussfolgerungen, vor allem das Ergebnis seiner Sachverständigentätigkeit, verfälschen können.

Organisatorische, wirtschaftliche, kapital- oder personalmäßige Verflechtungen mit Dritten, die im Einzelfall Zweifel an der Unabhängigkeit wecken können, sind dem Auftraggeber anzuzeigen.

- Der Sachverständige ist mit seiner Beauftragung dem Gebot der **Unparteilichkeit** unterworfen. Das Gutachten muss unparteiisch und nach bestem Wissen und Gewissen erstellt werden. Es dürfen keine Weisungen entgegen genommen werden, die das Ergebnis des Gutachtens und die hierfür maßgebenden Feststellungen verfälschen können.
- Der Sachverständige muss die im Zusammenhang mit seiner Tätigkeit bekannt gewordenen Betriebs- und Geschäftsgeheimnisse vor unbefugtem Zugriff schützen. Ebenso ist das Personal eines Sachverständigen entsprechend zur Geheimhaltung zu verpflichten (**Verschwiegenheit**).

5 Hilfskräfte

Soweit die Tätigkeit des Sachverständigen den Einsatz von Hilfskräften im Sinne des Sachverständigenwesens erfordert, muss dieses zuverlässig und fachkundig zur Wahrnehmung der ihm zu überlassenden Aufgaben sein.

Der Sachverständige darf Hilfskräfte nur zur Vorbereitung des Gutachtens einschalten und sie dabei nur insoweit mit Teilarbeiten beschäftigen, als er ihre Mitarbeit ordnungsgemäß überwachen kann. Durch die Einschaltung von Hilfskräften darf der Charakter einer persönlichen Leistung des Sachverständigen nicht verloren gehen.

6 Wahrnehmung von Untersuchungsaufgaben

§ 18 BBodSchG unterscheidet Sachverständige und Untersuchungsstellen.

Will ein Sachverständiger zusätzlich zu seiner Sachverständigentätigkeit auch Aufgaben einer Untersuchungsstelle nach § 18 BBodSchG wahrnehmen, hat er insoweit den Nachweis der dafür erforderlichen Sachkunde, Zuverlässigkeit und gerätetechnischen Ausstattung zu erbringen. Dabei sind insbesondere die entsprechenden Anforderungen an die Leitung einer Untersuchungsstelle in Regelungen der Länder für die Zulassung und Bekanntgabe von Untersuchungsstellen nach § 18 BBodSchG zu erfüllen.

Auf Antrag eines zugelassenen Sachverständigen nach § 18 BBodSchG kann die Notifizierung als Untersuchungsstelle nach § 18 BBodSchG auf die Probennahme beschränkt werden.

7 Dokumentation, Präsentation

Nach § 18 Satz 2 können die Länder Anforderungen an die Vorlage der Ergebnisse der Tätigkeiten von Sachverständigen regeln. Die Ergebnisse werden in der Regel in einem Gutachten oder einem Bericht niedergelegt. Der Sachverständige muss in der Lage sein, je nach seinem Fachgebiet die Ergebnisse mündlich und schriftlich verständlich, nachvollziehbar, nachprüfbar und übersichtlich gegenüber dem Auftraggeber und Dritten darzustellen.

8 Zulassungsverfahren, Bekanntgabe

Das Zulassungsverfahren und die Bekanntgabe regeln die Länder.

Anlage zu Anhang 3

Gesetze:

Bundes-Bodenschutzgesetz (BBodSchG)
Bundes-Bodenschutz- und Altlastenverordnung (BBodSchV)
Landesbodenschutzgesetze und zugehörige Rechtsvorschriften
Kreislaufwirtschafts- und Abfallgesetz (KrW-/AbfG)
Landesabfallgesetze

einschlägige Bestimmungen:

Wasserhaushaltsgesetz (WHG)
Landeswassergesetze und zugehörige Rechtsvorschriften
Baugesetzbuch (BauGB)
Bundesberggesetz (BBergG)
Bundes-Immissionsschutzgesetz (BImSchG)
Gefahrstoffverordnung (GefStoffV)
Grundwasserverordnung
Umweltstrafrecht
Unfallverhütungsvorschriften (insbesondere ZH 1/183)
Vertragsrecht (BGB, VOB, VOL, VOF, HOAI)

Anhang 4

Fachmodul Boden und Altlasten

Bereichsspezifische Anforderungen an die Kompetenz von Untersuchungsstellen im Bereich Boden und Altlasten

Entwurf

1 Vorbemerkungen

Das Bundes-Bodenschutzgesetz fordert im §18, dass Untersuchungsstellen, die Aufgaben nach diesem Gesetz wahrnehmen, die für diese Aufgabe erforderliche Sachkunde und Zuverlässigkeit besitzen sowie über die erforderliche gerätetechnische Ausstattung verfügen müssen.

Derartige Untersuchungsstellen müssen vor einer Notifizierung ihre Kompetenz nachgewiesen haben. Dies bedeutet, dass die im Folgenden ausgeführten Anforderungen an die Sachkunde, Zuverlässigkeit und die gerätetechnische Ausstattung erfüllt sein müssen.

Die Kompetenzüberprüfung für alle Untersuchungsbereiche kann im Rahmen eines Akkreditierungsverfahrens durch evaluierte Akkreditierungssysteme oder im Rahmen eines Notifizierungsverfahrens durch die vom Land benannte Stelle erfolgen.

Legt eine Untersuchungsstelle eine Akkreditierung unter Einbeziehung dieses fachlichen Moduls vor, so ist diese auf Antrag für die Notifizierung zu berücksichtigen, soweit diese gültig, vollständig und für die Untersuchungsaufgabe anwendbar ist.

2 Untersuchungsbereiche

Ausgehend von der Vielzahl der Untersuchungsverfahren von Boden, Bodenmaterialien und sonstigen Materialien und betroffenen Matrices bei der Untersuchung auf schädliche Bodenveränderungen oder Altlasten sowie der damit verbundenen unterschiedlichen Geräteausstattung werden die folgenden Untersuchungsbereiche unterschieden (Anlage 1):

- Untersuchungsbereich 1: Feststoffe, anorganische Parameter
- Untersuchungsbereich 2: Feststoffe, organische Parameter
- Untersuchungsbereich 3: Feststoffe, Dioxine und Furane
- Untersuchungsbereich 4: Grund-, Sicker-, Oberflächenwasser
- Untersuchungsbereich 5: Bodenluft und Deponiegas
- Untersuchungsbereich 6: Trockene und nasse Deposition
- Untersuchungsbereich 7: Waldbodenuntersuchungen
- Untersuchungsbereich 8: Untersuchungen zur Beurteilung der terrestrischen Ökotoxizität von Schadstoffen

Die Probennahme einschließlich der Vor-Ort Bestimmungen bildet keinen eigenständigen Untersuchungsbereich, sondern ist entweder an die Untersuchungsbereiche 1 - 8 oder an die Notifizierung eines Sachverständigen¹ nach §18 BBodSchG, der Aufgaben als Untersuchungsstelle wahrnimmt, gebunden.

Auf Antrag eines zugelassenen Sachverständigen nach § 18 BBodSchG kann die Notifizierung als Untersuchungsstelle nach § 18 BBodSchG auf die Probennahme beschränkt werden.

Die Notifizierung der Untersuchungsstelle kann ausnahmsweise auch ohne die Probenahme und Vor-Ort-Bestimmungen erfolgen. Diese Tatsache ist in der Veröffentlichung der Notifizierung bekannt zu geben und auf dem Deckblatt der Notifizierungsurkunde deutlich herauszustellen.

¹ Siehe Nr. 6 „Wahrnehmung von Untersuchungsaufgaben“ des Merkblattes über die Anforderungen an Sachverständige nach § 18 BBodSchG vom 15.12.1999

3 Kompetenzfeststellung und -nachweis

Die von der zuständigen Behörde notifizierten Untersuchungsstellen müssen bei der Durchführung der Untersuchung die personellen und materiellen Anforderungen nach DIN EN ISO 17025 und zusätzlich die im weiteren aufgeführten Spezifikationen (Nr. 4 bis Nr. 9) zur Analytischen Qualitätssicherung (AQS) erfüllen.

4 Anforderungen an das Personal

Die Untersuchungsstelle muss von einer Person hauptberuflich und verantwortlich geleitet werden, die folgende Qualifikation besitzt:

Der Leiter einer Untersuchungsstelle muss

- a) für die Untersuchungsbereiche 1 bis 8 und in Verbindung damit für die Probenahme oder für die Probennahme in Verbindung mit einer amtlichen Zulassung als Sachverständiger nach § 18 BBodSchG ein abgeschlossenes Hochschulstudium (Universität, Gesamthochschule, Fachhochschule) der Naturwissenschaften oder Ingenieurwissenschaften mit geeigneten Studienschwerpunkten oder eine gleichwertige Qualifikation,

und

- b) eine mindestens dreijährige hauptberufliche Praxis auf dem Gebiet der entsprechenden Untersuchungsbereiche 1 bis 8 oder eine mindestens dreijährige Praxis auf dem Gebiet der Probennahme nach Nr. 5,

und

- c) Kenntnisse der einschlägigen Rechts- und Verwaltungsvorschriften sowie Normen,

und

- d) besondere Kenntnisse über Umstände der Probennahme nach Nr. 5 und Analytik (Untersuchungsbereiche 1 - 8), die bei der Beurteilung von Untersuchungsergebnissen zu berücksichtigen und zusammen mit den Messergebnissen anzugeben sind,

nachweisen.

Für die Leitung einer Untersuchungsstelle muss eine qualifizierte Vertretung vorhanden sein. Die Leitung der Untersuchungsstelle oder deren Vertretung muss ganzzeitig und hauptberuflich wahrgenommen werden.

Zur Durchführung der Laboranalysen ist entsprechend ausgebildetes Personal der Fachrichtungen Chemie in ausreichender Zahl einzusetzen. Für die Probennahme vor Ort sind Personen zu beschäftigen, für die auf Grund entsprechender Aus- bzw. Fortbildung und ausreichender Berufserfahrung Kompetenz bei der Probennahme dokumentiert werden kann.

Es muss sichergestellt sein, dass Schulungen für das gesamte Personal regelmäßig und aktuell durchgeführt werden. Hierüber sind entsprechende Aufzeichnungen zu führen.

5 Probennahme

Die Anlage 1 (Untersuchungsbereiche 1 – 8) enthält den Mindestumfang an Probennahmeverfahren und die zu beachtenden Probennahmenvorschriften. Dabei sind Probennahme, Probenaufbereitung und Analysen sowie Plausibilitätskontrolle und Dokumentation auf die Anforderungen im Einzelfall abzustimmen. Soweit auf Antrag eines Sachverständigen nach § 18 BBodSchG die Notifizierung als Untersuchungsstelle auf die Probennahme beschränkt wird, kann dies für die Probennahme der einzelnen Untersuchungsbereiche getrennt erfolgen.

6 Nachweis von Kenntnissen für die Untersuchungsbereiche

Je nach beantragtem Untersuchungsbereich sind alle im jeweiligen Teil der Anlage 1 (Untersuchungsbereiche 1 – 8) aufgeführten Untersuchungsparameter nach den angegebenen Untersuchungsverfahren von der Untersuchungsstelle nachweislich zu beherrschen und routinemäßig anzuwenden. Ausnahmen von dieser Regelung können im Einzelfall ausschließlich auf Grund landesrechtlicher Vorgaben von der notifizierenden Stelle erteilt werden. Bei der Angabe von mehreren Untersuchungsverfahren ist das Vorhalten mindestens einer Methode nachzuweisen.

Die Notifizierungsbehörde kann andere Untersuchungsverfahren akzeptieren, deren Gleichwertigkeit nach DIN 38405 Teil 71 nachgewiesen wurde.

Kenntnisse der einschlägigen Rechts- und Verwaltungsvorschriften sind nachzuweisen.

7 Anforderungen an die gerätetechnische Ausstattung und die Infrastruktur

Die gerätetechnische Ausstattung muss den Erfordernissen des einzelnen Untersuchungsbereichs entsprechen. Die Mindestausstattung, insbesondere auch für die Probennahme, ergibt sich aus der Anlage 2 und aus den Zusammenstellungen der Untersuchungsverfahren. Alle Einrichtungen sind ordnungsgemäß zu warten, hierüber sind entsprechende Aufzeichnungen zu führen.

Die örtliche Lage, die baulichen, räumlichen Voraussetzungen sowie die haustechnische und labormäßige Ausstattung der Untersuchungsstelle müssen eine gesicherte und störungsfreie Untersuchung gewährleisten.

8 Interne Qualitätssicherung

Die interne Qualitätssicherung in der Untersuchungsstelle ist integraler Bestandteil der gesamten Untersuchungsverfahren und soll regelmäßig (z.B. arbeitstäglich) durchgeführt werden. Alle angewandten Maßnahmen dienen der Erkennung, Beseitigung und Vermeidung von Fehlern.

Alle Qualitätssicherungsschritte sind in einem Qualitätssicherungsprogramm festzulegen, das die gesamte Untersuchung umfassen muss. Je nach Art der Matrixzusammensetzung müssen dabei spezifische Qualitätssicherungsmaßnahmen entwickelt werden. Die Untersuchungsergebnisse (incl. Rohdaten) sind zu dokumentieren und wie die Aufzeichnungen der AQS-Maßnahmen mindestens fünf Jahre aufzubewahren.

Die Leitung der Untersuchungsstelle benennt einen oder mehrere Mitarbeiter, die für die Qualitätssicherung verantwortlich sind.

Bei der Wasser-, Abwasser- und Schlammuntersuchung sind die AQS-Merkblätter der LAWA² zur Qualitätssicherung zu beachten. Bei anderen Untersuchungen sind die inhaltlichen Anforderungen soweit möglich entsprechend anzuwenden.

² AQS-Merkblätter für die Wasser-, Abwasser- und Schlammuntersuchung herausgegeben von der Länderarbeitsgemeinschaft Wasser (LAWA), Erich Schmidt Verlag GmbH & Co., Berlin 1991

Diese Merkblätter enthalten u. a. detaillierte Angaben zur

- Auswahl der Qualitätssicherungsmaßnahmen,
- vorbereitenden Qualitätssicherung,
- Auswertung und Dokumentation sowie
- Arbeitsvorschriften und -anweisungen.

9 Externe Qualitätssicherung

Der externen Qualitätssicherung dienen vor allem Ringversuche und die Laborüberprüfung sowie die Überprüfung der Probennahme und der Vor-Ort-Untersuchung.

Die notifizierten Untersuchungsstellen sind verpflichtet, an den von der Notifizierungsbehörde festgesetzten Ringversuchen teilzunehmen. Die Verpflichtung besteht nur für die Parameter, für die eine Notifizierung ausgesprochen wurde.

Laborüberprüfung sowie die Überprüfung der Probennahme werden nach Maßgabe des Merkblattes³ durchgeführt.

10 Durchführung des Untersuchungsauftrags

Die Untersuchungsstelle hat die Untersuchung nach den beauftragten Verfahren selbst durchzuführen. Untervergabe kann in Ausnahmefällen nur an eine ebenfalls für diese Aufgaben notifizierte Stelle erfolgen, die im jeweiligen Untersuchungsbericht genannt sein muss. Untersuchungsergebnisse aus Unterauftragsvergaben sind kenntlich zu machen.

³ Merkblatt für die Notifizierung von Untersuchungsstellen im Bereich Boden und Altlasten vom 12. September 2000

Anlage 1 zu Anhang 4

Mindestumfang

Probennahme, Untersuchungsparameter und Methoden für die Zulassung von Untersuchungsstellen

Untersuchungsbereich 1: Feststoffe, anorganische Parameter

Untersuchungsparameter	Verfahrensweise	Methode
Probennahme		
Probennahme bei der Untersuchung von altlastverdächtigen Flächen und Altlasten	Handbohrungen	DIN 19761 Blatt 1; 1964
	Rammkernsondierung	EDIN ISO 10381-2 Abschn. 8.5.6; 02.96 DIN 4021, 10.90
	Proben in ungestörter Lagerung	EDIN ISO 10381-2 Abschn.8.3; 02.96 DIN 19672, Teil 1; 1968
Probennahme bei der Untersuchung von natürlichen, naturnahen und Kulturstandorten	-	EDIN ISO 10381-4; 02.96 Bodenkundliche Kartieranleitung 4. Auflage, 1994, Nachdruck 1996, VDLUFA-Methodenhandbuch Band1
Arbeitssicherheit bei der Probennahme		EDIN ISO 10381-3; 02.96 ZH 1/183; 1997
Vor-Ort		
Korngrößenverteilung	Fingerprobe im Gelände *	Bodenkundliche Kartieranleitung 4. Auflage, 1994, Nachdruck 1996 DIN 19682-2: 04.97
Labor		
Probenvorbehandlung, Probenvorbereitung		DIN ISO 11464; 12.96
Trockenmasse	feldfrische oder luftgetrocknete Bodenproben	DIN ISO 11465; 12.96
Organischer Kohlenstoff und Gesamtkohlenstoff nach trockener Verbrennung	luftgetrocknete Bodenproben	DIN ISO 10694; 08.96
pH-Wert (CaCl ₂)	feldfrische oder luftgetrocknete Bodenproben, c(CaCl ₂): 0,01 mol/l	DIN ISO 10390; 05.97
Korngrößenverteilung	1) Siebung, Dispergierung, Pipett-Analyse	EDIN ISO 11277; 06.94 DIN 19683-2; 04.97
	2) Siebung, Dispergierung, Aräometermethode	DIN 18123; 11.96 EDIN ISO 11277; 06.94

* Auf kontaminierten Flächen mit Rücksicht auf die Arbeitssicherheit nicht einsetzbar.

Bund-/Länderarbeitsgemeinschaft Bodenschutz (LABO) - Altlastenausschuss (ALA)
 Unterausschuss „Arbeitshilfe für Qualitätsfragen bei der Altlastenbearbeitung“
Anhang 4 / Stand September 2000

Untersuchungsparameter	Verfahrensweise	Methode
Rohdichte	Trocknung einer volumengerecht entnommenen Bodenprobe bei 105 °C, rückwiegen	EDIN ISO 11272; 01.94 DIN 19683-12; 04.73
Königswasserextrakt	aus aufgemahlene(n) Proben (Korngröße < 150 µm)	DIN ISO 11466; 06.97
Ammoniumnitratextrakt		DIN 19730; 06.97
Arsen (As)	Extraktion mit Königswasser	ICP – AES DIN EN ISO 11885; 04.98 ICP – MS DIN 38406-29 ; 05.99 ET – AAS in Analogie zu EDIN ISO 11047; 06.95 Hydrid AAS DIN EN ISO 11969; 11.96
Cadmium (Cd)	Extraktion mit Königswasser	AAS EDIN ISO 11047; 06.95 ICP – AES DIN EN ISO 11885; 04.98 ICP – MS DIN 38406-29 ; 05.99
Chrom (gesamt)	Extraktion mit Königswasser	AAS EDIN ISO 11047; 06.95 ICP – AES DIN EN ISO 11885; 04.98 ICP – MS DIN 38406-29 ; 05.99
Chrom (VI)	Extraktion mit phosphatgepuffertem Aluminiumsulfatlösung	Spektralfotometrie DIN 19737; 01.99
Kupfer (Cu)	Extraktion mit Königswasser	AAS EDIN ISO 11047; 06.95 ICP – AES DIN EN ISO 11885; 04.98 ICP – MS DIN 38406-29; 05.99
Nickel (Ni)	Extraktion mit Königswasser	AAS EDIN ISO 11047; 06.95 ICP – AES DIN EN ISO 11885; 04.98 ICP – MS DIN 38406-29; 05.99

Bund-/Länderarbeitsgemeinschaft Bodenschutz (LABO) - Altlastenausschuss (ALA)
 Unterausschuss „Arbeitshilfe für Qualitätsfragen bei der Altlastenbearbeitung“
Anhang 4 / Stand September 2000

Untersuchungsparameter	Verfahrensweise	Methode
Blei (Pb)	Extraktion mit Königswasser	AAS EDIN ISO 11047; 06.95 ICP - AES DIN EN ISO 11885; 04.98 ICP - MS DIN 38406-29; 05.99
Thallium (Tl)	AAS ICP-AES (ICP-MS möglich)	E DIN ISO 11047: 06.95 DIN EN ISO 11885: 04.98
Quecksilber (Hg)	AAS – Kaltdampftechnik Extraktion mit Königswasser Trocknungstemperatur darf 40 ⁰ C nicht überschreiten	DIN EN 1483; 08.97 Reduktion mit Sn(II)-chlorid oder NaBH ₄
Zink (Zn)	Extraktion mit Königswasser	AAS EDIN ISO 11047; 06.95 ICP - AES DIN EN ISO 11885; 04.98 ICP - MS DIN 38406-29; 05.99
Cyanide		EDIN ISO 11262; 06.94

Untersuchungsbereich 2: Feststoffe, organische Parameter

Untersuchungsparameter	Verfahrensweise	Methode
Probennahme		
Probennahme bei der Untersuchung von altlastverdächtigen Flächen und Altlasten	Handbohrungen	DIN 19761 Blatt 1; 1964
	Rammkernsondierung	EDIN ISO 10381-2 Abschn. 8.5.6; 02.96 DIN 4021, 10.90
	Proben in ungestörter Lagerung	EDIN ISO 10381-2 Abschn.8.3; 02.96 DIN 19672, Teil 1; 1968
Probennahme bei der Untersuchung von natürlichen, naturnahen und Kulturstandorten	-	EDIN ISO 10381-4; 02.96 Bodenkundliche Kartieranleitung 4. Auflage, 1994, Nachdruck 1996, VDLUFA-Methodenhandbuch Band1
Arbeitssicherheit bei der Probennahme		EDIN ISO 10381-3; 02.96 ZH 1/183; 1997
Vor-Ort		
Korngrößenverteilung	Fingerprobe im Gelände *	Bodenkundliche Kartieranleitung 4. Auflage, 1994, Nachdruck 1996, EDIN 19582-2; 05.95
Labor		
Pobenbehandlung, Probenvorbereitung		E DIN ISO 14507; 02.96
Trockenmasse	feldfrische oder luftgetrocknete Bodenproben (parallel)	DIN ISO 11465; 12.96
Organischer Kohlenstoff und Gesamtkohlenstoff nach trockener Verbrennung	luftgetrocknete Bodenproben	DIN ISO 10894; 08.96
pH-Wert (CaCl ₂)	feldfrische oder luftgetrocknete Bodenproben, c (CaCl ₂): 0,01 mol/l	DIN ISO 10390; 05.97
Korngrößenverteilung	1) Siebung, Dispergierung, Pipett-Analyse	EDIN ISO 11277; 06.94 DIN 19683-2; 04.97
	2) Siebung, Dispergierung, Aräometermethode	DIN 18123; 11.96 EDIN ISO 11277; 06.94

* Auf kontaminierten Flächen mit Rücksicht auf die Arbeitssicherheit nicht einsetzbar.

Bund-/Länderarbeitsgemeinschaft Bodenschutz (LABO) - Altlastenausschuss (ALA)
 Unterausschuss „Arbeitshilfe für Qualitätsfragen bei der Altlastenbearbeitung“
Anhang 4 / Stand September 2000

Untersuchungsparameter	Verfahrensweise	Methode
Rohdichte	Trocknung einer volumengerecht entnommenen Bodenprobe bei 105 °C, rückwiegen	EDIN ISO 11272; 01.94 DIN 19683; 04.73
Polycyclische aromatische Kohlenwasserstoffe (PAK) 16 PAK (EPA) Benzo(a)pyren <i>Hinweis: Acenaphthylen kann nicht mittels Fluoreszenzdetektor bestimmt werden</i>	1) Soxhlet-Extraktion mit Aceton/Toluol oder Aceton/ Cyclohexan, chromatographisches Clean-up 2) Extraktion mit Tetrahydrofuran oder Acetonitril 3) Extraktion mit Aceton, Zugabe von Petrolether, Entfernung des Acetons, chromatographische Reinigung des Petroletherextrakts, Aufnahme in Acetonitril 4) Extraktion mit einem Wasser/Aceton/Petrolether-Gemisch in Gegenwart von NaCl	GC - MS Merkblatt Nr.1 des LUA NRW, 1994 HPLC-UV/DAD/F* Merkblatt Nr. 1 des LUA - NRW, 1994* HPLC - UV/F EDIN ISO 13877, 06.95 GC - MS, HPLC - UV/DAD/F VDLUFA-Methodenbuch, Band VII, 3.3.3.1 Handbuch Altlasten Bd. 7, LfU Hessen
Hexachlorbenzol	Extraktion mit Aceton/ Cyclohexan-Gemisch oder Aceton/Petrolether, ggf. chromatographische Reinigung nach Entfernen des Acetons	GC - ECD, GC - MS EDIN ISO 10382; 02.98
Pentachlorphenol	Soxhlet-Extraktion mit Heptan oder Aceton/Heptan (50:50); Derivatisierung mit Essigsäureanhydrid	GC - ECD, GC - MS EDIN ISO 14154; 10.97
Aldrin, DDT, HCH-Gemisch	1) Extraktion mit Petrolether oder Aceton/Petrolether-Gemisch, chromatographische Reinigung 2) Extraktion mit Wasser/ Aceton/Petrolether-Gemisch	GC - ECD, GC - MS EDIN ISO 10382; 02.98 GC - ECD, GC - MS VDLUFA-Methodenbuch, Band VII, 3.3.2

Bund-/Länderarbeitsgemeinschaft Bodenschutz (LABO) - Altlastenausschuss (ALA)
 Unterausschuss „Arbeitshilfe für Qualitätsfragen bei der Altlastenbearbeitung“
Anhang 4 / Stand September 2000

Untersuchungsparameter	Verfahrensweise	Methode
PCB	1. Extraktion mit Heptan oder Aceton/Petrolether, chromatographische Reinigung 2. Soxhlet-Extraktion mit Heptan, Hexan oder Pentan, chromatographische Reinigung an AgNO ₃ / Kieselgelsäule 3. Extraktion mit einem Wasser/Aceton/ Petrolether-Gemisch in Gegenwart von NaCl	E DIN ISO 10382: 02.98 DIN 38414-20: 01.96 VDLUFA-Methodenbuch, Band VII, 3.3.2

Untersuchungsbereich 3: Feststoffe, Dioxine und Furane

Untersuchungsparameter	Verfahrensweise	Methode
Probennahme		
Probennahme bei der Untersuchung von altlastverdächtigen Flächen und Altlasten	Handbohrungen	DIN 19761 Blatt 1; 1964
	Rammkernsondierung	EDIN ISO 10381-2 Abschn. 8.5.6; 02.96 DIN 4021; 10.90
	Proben in ungestörter Lagerung	EDIN ISO 10381-2 Abschn.8.3; 02.96 DIN 19672, Teil 1; 1968
Probennahme bei der Untersuchung von natürlichen, naturnahen und Kulturstandorten	-	EDIN ISO 10381-4; 02.96 Bodenkundliche Kartieranleitung 4. Auflage, 1994, Nachdruck 1996, VDLUFA-Methodenhandbuch Band1
Arbeitssicherheit bei der Probennahme		EDIN ISO 10381-3; 02.96 ZH 1/183; 1997
Vor-Ort		
Korngrößenverteilung	Fingerprobe im Gelände *	Bodenkundliche Kartieranleitung 4. Auflage, 1994, Nachdruck 1996, EDIN 19582-2; 05.95
Labor		
Pobenbehandlung, Probenvorbereitung		E DIN ISO 14507; 02.96
Trockenmasse	feldfrische oder luftgetrocknete Boden-proben (parallel)	DIN ISO 11465; 12.96
Organischer Kohlenstoff und Gesamtkohlenstoff nach trockener Verbrennung	luftgetrocknete Bodenproben	DIN ISO 10894; 08.96
pH-Wert (CaCl ₂)	feldfrische oder luftgetrocknete Bodenproben, c(CaCl ₂): 0,01 mol/l	DIN ISO 10390; 05.97
Korngrößenverteilung	1) Siebung, Dispergierung, Pipett-Analyse 2) Siebung, Dispergierung, Aräometermethode	EDIN ISO 11277; 06.94 DIN 19683-2; 04.97 DIN 18123; 11.96 EDIN ISO 11277; 06.94
Rohdichte	Trocknung einer volumengerecht entnommenen Bodenprobe bei 105 °C, rückwiegen	EDIN ISO 11272; 01.94 DIN 19683; 04.73

* Auf kontaminierten Flächen mit Rücksicht auf die Arbeitssicherheit nicht einsetzbar.

Bund-/Länderarbeitsgemeinschaft Bodenschutz (LABO) - Altlastenausschuss (ALA)
 Unterausschuss „Arbeitshilfe für Qualitätsfragen bei der Altlastenbearbeitung“
Anhang 4 / Stand September 2000

Untersuchungsparameter	Verfahrensweise	Methode
Polychlorierte Dibenzodioxine und Dibenzofurane	Gefriergetrocknete Proben, Soxhlet-Extraktion mit Toluol der feldfrischen Probe, interner Standard, chromatographische Reinigung	GC- MS nach Klärschlammverordnung unter Beachtung DIN 38414- 24;04.98 VDI-Richtlinie 3499, Blatt1: 03.90 GC - MS mit internem Standard

Untersuchungsbereich 4: Grund-, Sicker-, Oberflächenwasser

Untersuchungsparameter	Methode
Probennahme	
Probennahme von Grundwasser	DIN EN ISO 25667, Teil 2; DIN 38402-13; 1985 Länderarbeitsgemeinschaft Wasser (LAWA): Grundwasserrichtlinie, Teil 3; 03.93 AQS-Merkblatt P 8/2; 01.96 Deutscher Verband für Wasserwirtschaft und Kulturbau (DVWK): DVWK-Regeln 128/92 DVWK-Merkblatt 245/1997
Probennahme von Sickerwasser	z. Z. kein genormtes Verfahren verfügbar
Probennahme von Oberflächengewässer (Fließgewässer)	DIN 38402-15; 07.86 AQS-Merkblatt P 8/3; 05.98
Probennahme von Oberflächenwasser (stehende Gewässer)	DIN 38402-12; 06.85
Vor-Ort	
Temperatur	DIN 38404-4; 12.76
pH-Wert	DIN 38404-5; 01.84
Sauerstoffgehalt	DIN EN 25814; 11.92
elektrische Leitfähigkeit	DIN EN 27888; 11.93
Labor	
Elutionsverfahren 1 (Bodensättigungsextrakt)	Nach Vorgaben der BBodSchV (Anhang 1, 3.1.2)
Elutionsverfahren 2 (modifiziertes S4-Verfahren)	DIN 38414-4; 10.84 unter Berücksichtigung der Verfahrenshinweise der BBodSchV (Anhang 1, 3.1.2)
Elutionsverfahren 3 (Säulen- oder Lysimeterversuch)	z. Z. kein genormtes Verfahren verfügbar; Möglichkeiten zur Durchführung von Säulen- oder Lysimeterversuchen nach dem neuesten Stand der Analytik sind nachzuweisen
Antimon (Sb)	ICP - AES auf der Grundlage DIN EN ISO 11885; 04.98 ICP - MS DIN 38406-29; 05.99 Hydrid - AAS EDIN 38405-32; 11.96
Arsen (As)	ICP - AES auf der Grundlage DIN EN ISO 11885; 04.98 ICP - MS DIN 38406-29; 05.99 Hydrid - AAS DIN EN ISO 11969; 11.96
Blei (Pb)	ICP - AES auf der Grundlage DIN EN ISO 11885; 04.98 ICP - MS DIN 38406-29; 05.99 AAS EDIN 38406-6; 06.97
Cadmium (Cd)	ICP - AES auf der Grundlage DIN EN ISO 11885; 04.98 ICP - MS DIN 38406-29; 05.99 AAS DIN EN ISO 5961; 05.95

Bund-/Länderarbeitsgemeinschaft Bodenschutz (LABO) - Altlastenausschuss (ALA)
 Unterausschuss „Arbeitshilfe für Qualitätsfragen bei der Altlastenbearbeitung“
Anhang 4 / Stand September 2000

Untersuchungsparameter	Methode
Chrom (Cr), gesamt	ICP - AES auf der Grundlage DIN EN ISO 11885; 04.98 ICP - MS DIN 38406-29; 05.99 AAS DIN EN 1233; 08.96
Chrom (Cr VI)	Spektralfotometrie DIN 38405-24; 05.87 Ionenchromatographie DIN EN ISO 10304-3; 11.97
Cobalt (Co)	ICP - AES auf der Grundlage DIN EN ISO 11885; 04.98 AAS DIN 38406-24; 03.93
Kupfer (Cu)	ICP - AES auf der Grundlage DIN EN ISO 11885; 04.98 ICP - MS DIN 38406-29; 05.99 AAS DIN 38406-7; 09.91
Molybdän (Mo)	ICP - AES auf der Grundlage DIN EN ISO 11885; 04.98 ICP - MS DIN 38406-29; 05.99
Nickel (Ni)	ICP - AES auf der Grundlage DIN EN ISO 11885; 04.98 ICP - MS DIN 38406-29; 05.99 AAS DIN 38406-11; 09.91
Quecksilber (Hg)	AAS - Kaltdampftechnik DIN EN 1483; 08.97
Selen (Se)	ICP - AES auf der Grundlage DIN EN ISO 11885; 04.98 ICP - MS DIN 38406-29; 05.99 AAS DIN 38405-23; 10.94
Zink (Zn)	ICP - AES auf der Grundlage DIN EN ISO 11885; 04.98 ICP - MS DIN 38406-29; 05.99 AAS DIN 38406-8; 10.80
Zinn (Sn)	ICP - AES auf der Grundlage DIN EN ISO 11885; 04.98 ICP - MS DIN 38406-29; 05.99
Cyanid, gesamt	Spektralfotometrie DIN 38405-13; 02.81 EDIN EN ISO 14403; 05.98
Cyanid (CN ⁻), leicht freisetzbar	Spektralfotometrie DIN 38405-13; 02.81
Fluorid (F ⁻)	Fluoridsensitive Elektrode DIN 38405-4; 07.85 Ionenchromatographie DIN EN ISO 10304-1; 04.95
BTEX	GC - FID DIN 38407-9; 05.91 (Matrixbelastung beachten)
Leichtflüchtige Halogenkohlenwasserstoffe (LHKW)	GC - ECD DIN EN ISO 10301; 08.97
Aldrin	GC - ECD, GC - MS möglich DIN 38407-2; 02.93
DDT	GC - ECD, GC - MS möglich DIN 38407-2; 02.93
Phenole	GC - ECD ISO DIS 8165-2; 01.97
Chlorphenole	GC - ECD, GC - MS EDIN EN 12673; 02.97
Chlorbenzole	GC - ECD, GC - MS möglich DIN 38407-2; 02.93
Polychlorierte Biphenyle (PCB): 6 PCB-Kongenerer (Nr. 28, 52, 101, 138, 163, 180 nach Ballschmiter)	GC - ECD, GC - MS DIN 38407-2; 02.93 EDIN 38407-3; 10.95
16 PAK (EPA)	HPLC - F DIN 38407-18; 05.99
Naphthalin	GC - FID, GC - MS DIN 38407-9; 05.91
Mineralölkohlenwasserstoffe	Extraktion mit Petrolether; Gaschromatographische Bestimmung nach ISO/TR 11064; 06.94

Untersuchungsbereich 5: Bodenluft, Deponiegas

Untersuchungsparameter	Methode
Probennahme	
Probennahme von Bodenluft	Verein deutscher Ingenieure (VDI) VDI-Richtlinie 3865 Blatt 2, Abschn. 4.4.3 VDI-Richtlinie 3865 Blatt 2, Abschn. 4.4.4 VDI-Richtlinie 3865 Blatt2, Abschn. 4.4.5
Vor - Ort	
Kohlendioxid (CO ₂)	direktanzeigendes Messgerät
Methan (CH ₄)	direktanzeigendes Messgerät
Schwefelwasserstoff (H ₂ S)	direktanzeigendes Messgerät
Sauerstoff (O ₂)	direktanzeigendes Messgerät
Summenparameter Spurengase	direktanzeigendes Messgerät
Labor	
BTEX	VDI-Richtlinie 3865 Blatt 3, Abschn. 3.2
Leichtflüchtige Halogenkohlenwasserstoffe (LHKW)	VDI-Richtlinie 3865 Blatt 3, Abschn. 3.2

Untersuchungsbereich 6: Trockene und nasse Deposition

Untersuchungsparameter	Verfahrensweise	Methode
Probennahme		
partikelförmige Niederschläge	Bergerhoff-Gerät (Standardverfahren)	VDI 2119, Blatt 2; 09.96
Probennahme von Regenwasser	Sammelgerät ARS 721	VDI 3870, Blatt 10; 12.96
Labor		
Staubniederschläge		
Be, Cd, Co, Cr, Cu, Fe, Mn, Ni, Pb, Sb, V, Zn		VDI 2267, Blatt 5; 12.96
Thallium		VDI 2267, Blatt 7; 11.88
Blei und Cadmium		VDI 2267, Blatt 4; 03.87
Regenwasser		
pH-Wert	für ionenarme Wässer	VDI 3870, Blatt 10; 12.96 DIN 38404-C5; 01.84
Chlorid, Nitrat, Sulfat		VDI 3870, Blatt 11; 12.96 DIN EN ISO 10304-1; 04.95
Chlorid	titrimetrisch	DIN 38405-D1; 12.85
Nitrat	fotometrisch	DIN 38405-D9; 05.79
freie Azidität	Gran-Verfahren	VDI 3870, Blatt 13; 12.96
Alkalinität	titrimetrisch oder potenziometrisch nach dem Gran-Verfahren bzw. mittels Zweipunkt- Titration (pH 4,5 / pH 4,5)	DIN EN ISO 9963-1; 02.96
elektrische Leitfähigkeit		DIN EN 27888; 11.93
TOC		DIN 38409-H3-1; 06.83
N _{gesamt}		VDIN EN 12260; 06.96
PO ₄ - P	fotometrisches Molybdänblau-Verfahren	DIN EN 1189; 12.96
	Ionenchromatografie	DIN EN ISO 10304-1; 04.95
NH ₄		DIN 38406-E5-1; 10.83 DIN 38406-E23-1; 12.93
Na, K		DIN 38406-E13 DIN 38406-E14
Ca, Mg		DIN 38406-E3-1; 09.82
Hg		DIN EN 12338 (E31), 07.98 DIN EN 1483, 08.97
Al, Na, K, Ca, Mg, Mn, Fe, Cu, Zn, Pb, Co, Cd, Mo, S, Cr, Ni, P _{gesamt}		DIN 38406-E22; 03.88 DIN EN ISO 11885 (E22)

Untersuchungsbereich 7: Waldbodenuntersuchungen

Untersuchungsparameter	Verfahrensweise	Methode
Probennahme		
Probennahme von Boden, Humus, Torf		BMELF (Hrsg.): Bundesweite Bodenzustandserhebung im Wald (BZE) - Arbeitsanleitung; 2. Auflage, Bonn 1994 Abschnitt C, Seite 13-68 Abschnitt D, Seite 69-87 BMELF (Hrsg.): Dauerbeobachtungsflächen zur Umweltkontrolle im Wald, Level II - Methodenleitfaden; 1. Auflage, Bonn 1997
Labor		
$C_{org.}$		DIN ISO 10694
N	Elementaranalysator Kjeldahl	E DIN ISO 13878 DIN ISO 11261 VDLUF A-Methodenbuch Bd II, A 2.2.1; 1991
Trockenraumdichte		BZE 2.1.5, S. 97 ff VDLUF A-Methodenbuch Bd II, A 13.2.1; 1991
pH-Wert	(H ₂ O) (KCl)	BZE 2.2.1, S. 101 bzw. DIN ISO 10390
effektive Kationen- Austausch-Kapazität (Ake)	NH ₄ Cl	BZE 2.2.2, S. 101f Anmerkung: Die in DIN ISO 11260 beschriebene BaCl ₂ -Methode führt zu vollkommen anderen Ergebnissen und wird in Deutschland für den forstlichen Bereich nicht empfohlen
potenzielle Kationen- Austausch-Kapazität (A _{kpot})		DIN ISO 13536
Königswasseraufschluss		DIN ISO 11466 bzw. VDLUF A-Methodenbuch Bd VII, 2.1.2; 1996
Totalaufschluss für Humus und Mineralboden	HNO ₃ /HF- Druckaufschluss	BZE 1.2.5, S. 92ff
Al, Ca, Fe, Mg, Mn, P, S, Zn		DIN 38406-E22; 03.88
Pb, Cd, Cr, Co, Cu, Mn, Ni, Zn		DIN 38406-E22; 03.88 bzw. DIN ISO 11047; 05.98
As		DIN EN ISO 11969, 11.96
Na		DIN 38406-E22; 03.88 bzw. DIN ISO 9964-3

Untersuchungsbereich 8: Untersuchungen zur Beurteilung der terrestrischen
 Ökotoxizität von Schadstoffen

Untersuchungsparameter	Methode
8a Mikrobiologische Verfahren	
Probennahme	DIN ISO 10381-6, 05.97
Abbaubarkeit von organischen Chemikalien	DIN ISO 11266, 05.97
Bestimmung der Dehydrogenaseaktivität in Böden mit 2,3,5-Triphenyltetrazoliumchlorid (TTC)	E DIN 19733-1, 05.97
Bestimmung der Dehydrogenaseaktivität in Böden mit 2-(4-iodophenyl)-3-(4-nitrophenyl)-5-phenyltetrazoliumchlorid (INT)	E DIN 19733-2, 05.97
Bestimmung der Stickstoffmineralisierung und -nitrifizierung in Böden	E DIN ISO 14238, 06.95 bzw. ISO 14238, 02.97
Bestimmung der Mineralisierung von organischen Chemikalien in Böden mittels Inkubationssystemen und Messungen der CO ₂ -Entwicklung (Durchflusssystem, Natronkalksäulensystem, Biometersystem)	E DIN ISO 14239, 04.95 bzw. ISO 14239, 06.97
Bestimmung der mikrobiellen Biomasse von Böden Teil 1: Respirationsverfahren (bei Überschuss von Glucose)	E DIN ISO 14240-1, 06.95 ISO 14240-1, 01.97
Bestimmung der mikrobiellen Biomasse von Böden Teil 2: Fumigations-Extraktionsverfahren	E DIN ISO 14240-2, 06.95 ISO 14240-2, 01.97
Bestimmung von Chemikalienwirkungen auf die substratindizierte Respiration von Bodenorganismen nach Glucosezugabe	Richtlinie: BBA VI 1-1 (Teil1), 1990
Bestimmung von Effekten auf die Dehydrogenaseaktivität von Bodenorganismen	Richtlinie: BBA VI 1-1 (Teil1), 1990
Wachstumshemmtest mit der Bakterienart <i>Pseudomonas putida</i> im Bodeneluat (vermischt mit Bakteriensuspension) Endpunkt: Zellteilung	DIN 38412 Teil L8, 1996 ISO 10712, 1995
8b Pflanzentests	
Bestimmung der Wirkung von Schadstoffen auf die Bodenflora Teil 1 Wurzelwachstumshemmung von Weizen	DIN ISO 11269-1, 06.97
Bestimmung der Wirkung von Schadstoffen auf höhere Pflanzen Teil 2 Wirkung auf Saataufgang und Wachstum höherer Pflanzen	E DIN ISO 11269, 10.97

Untersuchungsparameter	Methode
8c Verfahren mit niederen Tieren	
Wirkungen von Schadstoffen auf Regenwürmer (<i>Eisenia fetida</i>) Teil 1 Verwendung von künstlichem Bodensubstrat Endpunkt: akute Toxizität	DIN ISO 11268-1, 04.97 ISO 11268-1, 1993
Wirkungen von Schadstoffen auf Regenwürmer (<i>Eisenia fetida</i>) Teil 2 Bestimmung der Wirkung einer über die Haut oder die Nahrung aufgenommenen Substanz Endpunkt: Mortalität, Wachstum und Reproduktionsleistung	DIN ISO 11268-2, 08.97
Wirkungen von Schadstoffen auf Regenwürmer (<i>Eisenia fetida</i>) unter Freilandbedingungen Endpunkt: Mortalität, Wachstum und Reproduktionsleistung	DIN ISO 11268-3, 1997
Wirkung von Bodenschadstoffen auf Collembolen <i>Folsomia candida</i> Endpunkt: Veränderung der Reproduktion	E DIN ISO 11267, 1997
Generationszyklustest mit Staphiliniden (junge adulte Käfer von <i>Aleochara bilineata</i>)	Richtlinie: BBA Nr. VI 23 2.1.10, 1994
Bestimmung der akuten Toxizität von Chemikalien für <i>Poecilus cuperus</i> Endpunkt: Bewegungskoordination, Fraßverhalten und Mortalität	Richtlinie: BBA Nr. VI 23 2.1.8, 1994
Bestimmung der akuten Toxizität für Regenwürmer (<i>Eisenia fetida</i>) in kontaminiertem Substrat Endpunkt: Biomassenentwicklung	Richtlinie: OECD 207, 1984 BBA, 1984 DIN ISO 11268-1, 04.97
Bestimmung der chronischen Toxizität für Regenwürmer (<i>Eisenia fetida</i>) in kontaminiertem Substrat Endpunkt: Gewichtsentwicklung, Verhalten, Morphologie sowie Reproduktionsleistung	Richtlinie: BBA, 1991 EPA 795.150, 1993 E DIN ISO 11268-2, 08.97

Eine Zulassung kann für die Teiltabellen

- 8a Mikrobiologische Verfahren,
- 8b Pflanzentests oder
- 8c Verfahren mit niederen Tieren

erfolgen.

Für die Teiltabellen Mikrobiologische Verfahren und Verfahren mit niederen Tieren sind jeweils drei Untersuchungsverfahren vorzuhalten.

Anlage 2 zu Anhang 4

**Mindestumfang an gerätetechnischer und materieller Ausstattung
für die Zulassung von Untersuchungsstellen
bei der Probennahme**

Bund-/Länderarbeitsgemeinschaft Bodenschutz (LABO) - Altlastenausschuss (ALA)
 Unterausschuss „Arbeitshilfe für Qualitätsfragen bei der Altlastenbearbeitung“
Anhang 4 / Stand September 2000

Um den in **Anlage 1** beschriebenen Probennahmeumfang und die Vor-Ort-Bestimmungen durchführen zu können, muss die Untersuchungsstelle neben einer Grundausrüstung für die Probennahme und Arbeitssicherheit über die folgende gerätetechnische Mindestausstattung verfügen:

Geräte und Materialien für die Probennahme	Teilbereiche		
	Feststoff	Wasser	Gas
Rammkernsonden, mind. 50 mm Durchmesser incl. Schlagkopf	x		
Verlängerungsgestänge	x		
Bohrhammer (elektrisch oder mit Verbrennungsmotor)	x		x
Stromgenerator incl. Verlängerungskabel	x	x	x
Ziehvorrichtung	x	x	x
Bohrstock, Durchmesser 30 mm (z.B. Bohrstock nach Pürckhauer)	x		
Bohrstockhammer	x		
Stechrahmen, Stechzylinder	x		
Böcke zum Auflegen der Sonden für die Bodenansprache	x		
Probennahmegerät (Messer, Löffel, Spatel, Kelle, Probenstecher)	x		
Spritzflasche mit dest. Wasser	x		
Munsell-Farbtafel	x		
Edelstahlschüssel	x		
verschießbare Kunststoffeimer zur Aufnahme von kontaminiertem Bohrgut	x		
Spaten, Schaufel, Besen	x	x	x
Reinigungsgerät und –mittel für die Sonden (z.B. Drahtbürste, Gasflamme, Aceton, sauberes Wasser)	x	x	x
Fluchtstangen, Maßband, Winkelprisma	x	x	x
Beschriftungsmaterial für Probengefäße (Anhänger, wasserfester Stift)	x	x	x
Probennahmeprotokolle	x	x	x
Kühltaschen (aktiv gekühlt oder mit Kühlaggregaten)	x	x	x
Wasserbehälter	x	x	
Eimer	x	x	
Absperrband	x	x	x
Werkzeug	x	x	x
Arbeitskleidung, Gehörschutz, Schutzhelme, Schutzanzüge, Schutzbrillen, Warnwesten, Verbandszeug, Augendusche, Staubmasken, Handschuhe	x	x	x

Bund-/Länderarbeitsgemeinschaft Bodenschutz (LABO) - Altlastenausschuss (ALA)
 Unterausschuss „Arbeitshilfe für Qualitätsfragen bei der Altlastenbearbeitung“
Anhang 4 / Stand September 2000

Geräte und Materialien für die Probennahme (Fortsetzung)	Teilbereiche		
	Feststoff	Wasser	Gas
Filter-Vollrohr und -spitzen		x	
Verschlusskappen –schlüssel		x	
Unterflurkappen		x	
Quellton, Bentonit,		x	x
Lichtlot		x	
Schöpfgerät		x	
Tauchmotorpumpe möglichst drehzahl geregelt		x	
Saugpumpe (Förderleistung mind. 1 m ³ /h)		x	
Steigleitung für Hauptförderstrom		x	
Bodenluftsonden, 1- und 2-phasig			x
Pumpe zum Fördern von Deponiegas und Bodenluft			x
Schlauchmaterial (angepasst an die zu untersuchenden Parameter)		x	x
Digitales Grobvakuum-Messgerät			x
Sekundenanemometer mit Temperatur- und Feuchtesensor			x
Durchflussmesser		x	x
Kondensatabscheider			x
Stoppuhr			x
Arbeitsanweisungen	x	x	x
Probengefäße bzw. Adsorbens	x	x	x

Bund-/Länderarbeitsgemeinschaft Bodenschutz (LABO) - Altlastenausschuss (ALA)
 Unterausschuss „Arbeitshilfe für Qualitätsfragen bei der Altlastenbearbeitung“
Anhang 4 / Stand September 2000

Messgeräte und Materialien zur Direktmessung vor Ort	Teilbereiche		
	Feststoff	Wasser	Gas
pH-Messgeräte / Elektrode		x	
Temperaturmessgerät / -Fühler		x	x
Leitfähigkeitsmessgerät / Elektrode		x	
Sauerstoffmessgerät / Elektrode		x	
Titrationausstattung zur Bestimmung der Säure-/Basekapazität		x	
Messgerät für Redoxpotenzial		x	
Direktanzeigende Messgeräte für CH ₄ , CO ₂ , O ₂ , H ₂ S			x
PID / FID			x
Adsorptionsgefäße und Desorptionseinheit			x
demineralisiertes Wasser, Laborreinigungsmittel und Einmaltücher zur Reinigung der Labormessgeräte incl. Zubehör	x	x	
ggf. Konservierungsstoffe (z.B. Sauerstofffällungsreagenzien)		x	